

INSTRUCTIONS

UNPACKING



CAUTION! When opening the box, do not use sharp tools that could potentially cut into the vacuum-packed bags and damage the oxygen-absorbing packets. (See Figure 1)

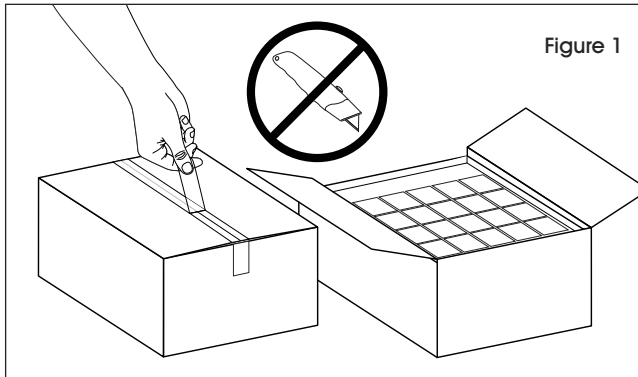


Figure 1

HANDLING



CAUTION! Ensure the packets do not move within the vacuum-packed bag. If there is movement, discard the entire bag. (See Figure 2)

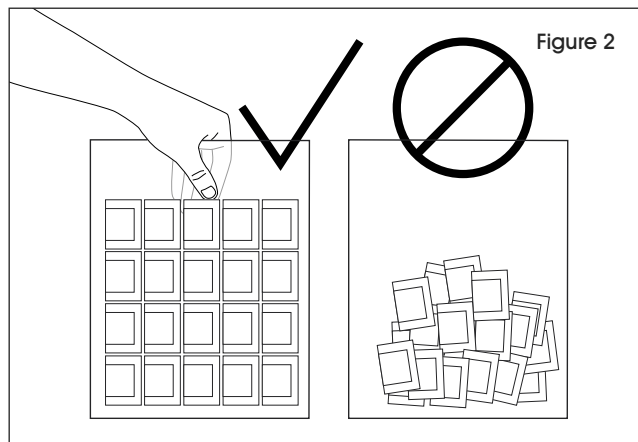


Figure 2



CAUTION! Once vacuum-packed bag is opened, the packets will start to absorb oxygen almost immediately.

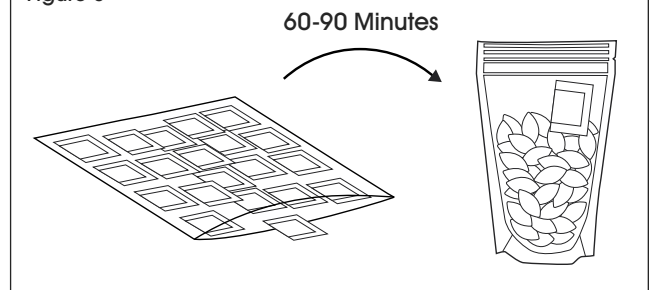


NOTE: There will be no visual signs of activation. The packets may feel slightly warm as they absorb oxygen.



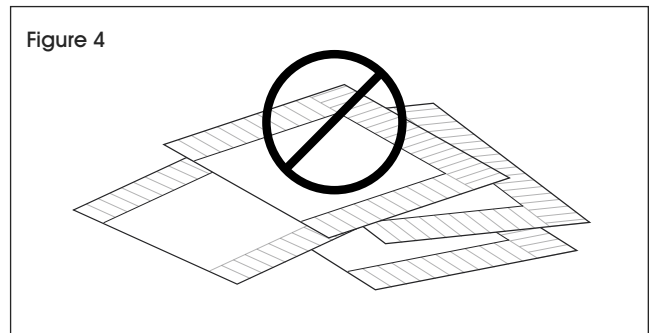
NOTE: Limit the time between opening the vacuum-packed bag of packets and packaging the product to 60-90 minutes or less. (See Figure 3)

Figure 3




CAUTION! The packets may be spread out before use, but avoid piling them on top of each other, as this may increase heat as they activate. (See Figure 4)

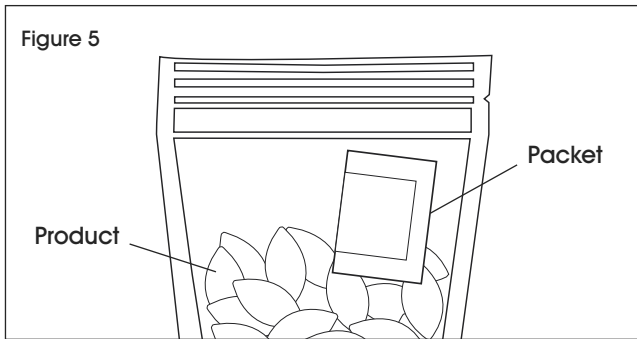
Figure 4





INSTRUCTIONS CONTINUED

USAGE

-  **NOTE:** Ensure the product packaging is a high-barrier package with a low oxygen transmission rate. If there are seals or seams, ensure there is no leakage.
1. Place packet in package where it will not be covered by any product. If liquid is present in the package, try to prevent the liquid from coming into direct contact with packet. (See Figure 5)

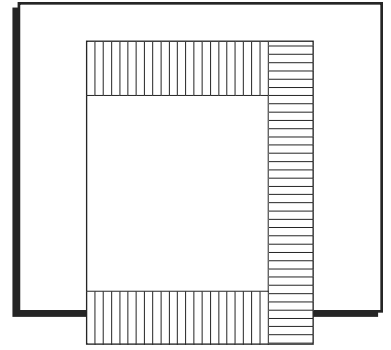


2. Seal the product package as soon as the packet is placed inside with the product, checking the seal for any imperfections.

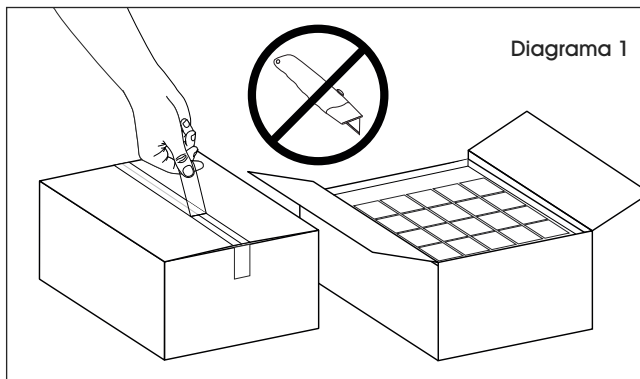
-  **NOTE:** Any unused packets should be discarded.
-  **NOTE:** Do not try to reseal the vacuum-packed bag or repackage any unused packets, as even microscopic imperfections in the seal will allow oxygen into the package.

ULINE

1-800-295-5510
uline.com

**INSTRUCCIONES****DESEMPAQUE**

¡PRECAUCIÓN! Al abrir la caja, no utilice herramientas filosas que puedan cortar las bolsas envasadas al vacío y dañar los paquetes absorbentes de oxígeno. (Vea Diagrama 1)



¡PRECAUCIÓN! Una vez abierta la bolsa, los paquetes empezarán a absorber el oxígeno casi inmediatamente.



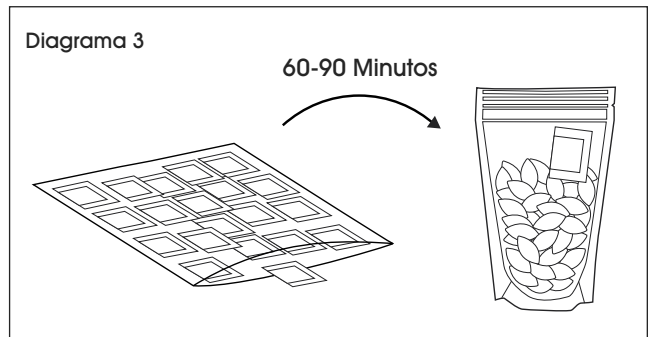
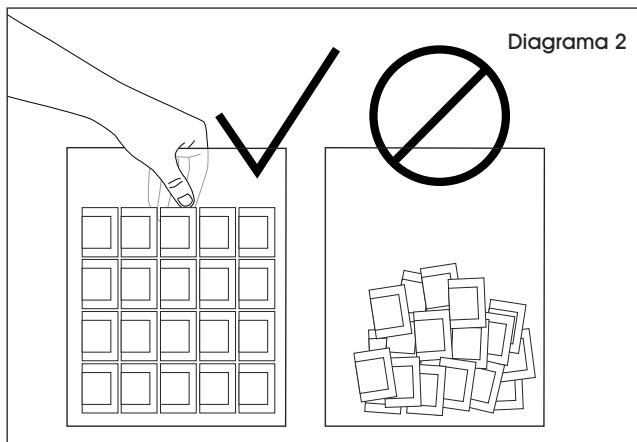
NOTA: No habrá signos visibles de activación. Los paquetes podrían sentirse levemente cálidos a medida que absorben oxígeno.



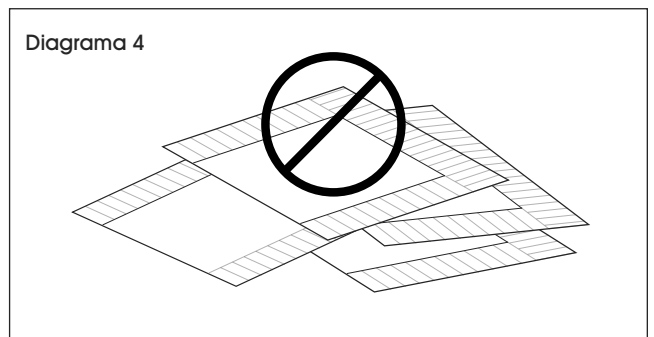
NOTA: Limite el tiempo entre abrir la bolsa envasada al vacío y empacar el producto a 60-90 minutos o menos. (Vea Diagrama 3)

MANEJO

¡PRECAUCIÓN! Asegúrese de que los paquetes no se muevan dentro de la bolsa envasada al vacío. Si hay movimiento, deseche toda la bolsa. (Vea Diagrama 2)



¡PRECAUCIÓN! Los paquetes pueden separarse antes de usarlos, pero evite apilarlos uno encima del otro, ya que esto podría aumentar el calor a medida que se activen. (Vea Diagrama 4)



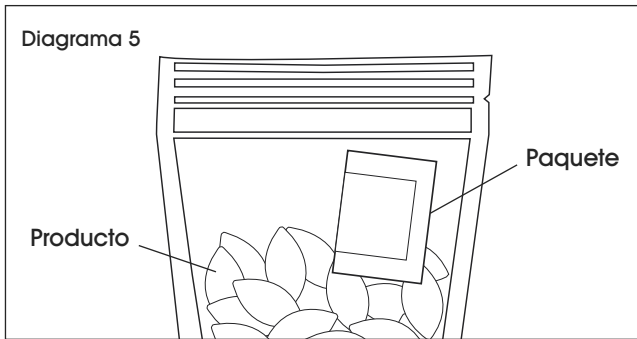
CONTINUACIÓN DE INSTRUCCIONES

USO



NOTA: Asegúrese de que el empaque del producto sea uno de alta barrera con un bajo índice de transmisión de oxígeno. Si hay sellos o uniones, asegúrese de que no haya fugas.

1. Coloque el paquete en un lugar donde no lo cubra ningún producto. Si hay líquido en el empaque, evite que el líquido entre en contacto directo con el paquete. (Vea Diagrama 5)



2. Selle el empaque del producto tan pronto como el paquete sea colocado dentro con el producto y verifique que el sello no tenga imperfecciones.



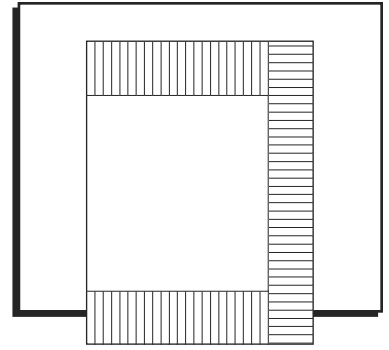
NOTA: Deseche los paquetes sin utilizar.



NOTA: No intente volver a cerrar la bolsa envasada al vacío ni vuelva a envasar los paquetes que no haya utilizado, ya que incluso las imperfecciones microscópicas del cierre permitirán la entrada de oxígeno en el empaque.

ULINE

800-295-5510
uline.mx

**SACHETS ABSORBANT
L'OXYGÈNE****INSTRUCTIONS****DÉBALLAGE**

MISE EN GARDE! Lors de l'ouverture de la boîte, n'utilisez pas d'outils tranchants qui pourraient couper les sacs emballés sous vide et endommager les sachets absorbant l'oxygène. (Voir Figure 1)

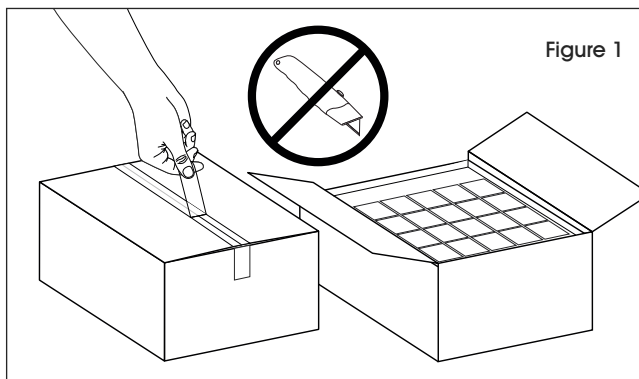


Figure 1

MANIPULATION

MISE EN GARDE! Assurez-vous que les sachets ne bougent pas à l'intérieur du sac emballé sous vide. Si c'est le cas, jetez le sac entier. (Voir Figure 2)

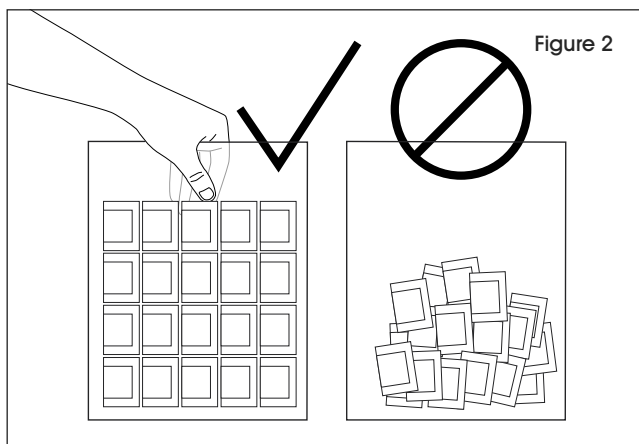


Figure 2



MISE EN GARDE! Une fois le sac emballé sous vide ouvert, les sachets commencent à absorber l'oxygène presque immédiatement.

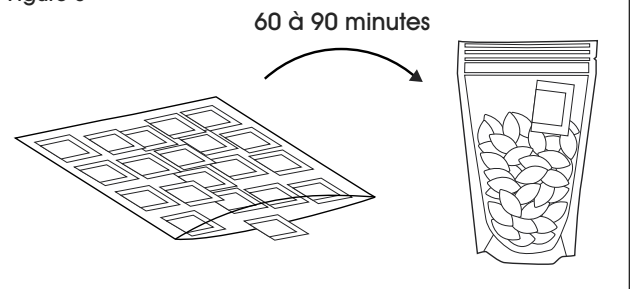


REMARQUE : Il n'y aura aucun signe visuel d'activation. Les sachets peuvent être légèrement chauds pendant qu'ils absorbent de l'oxygène.



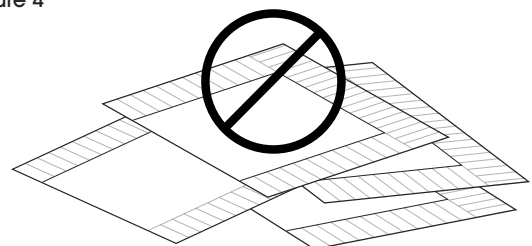
REMARQUE : Limitez le délai entre l'ouverture du sac de sachets emballé sous vide et l'emballage du produit entre 60 à 90 minutes ou moins. (Voir Figure 3)

Figure 3




MISE EN GARDE! Les sachets peuvent être étalés avant l'utilisation, mais évitez de les empiler les uns sur les autres, car cela pourrait augmenter la chaleur lors de l'activation. (Voir Figure 4)

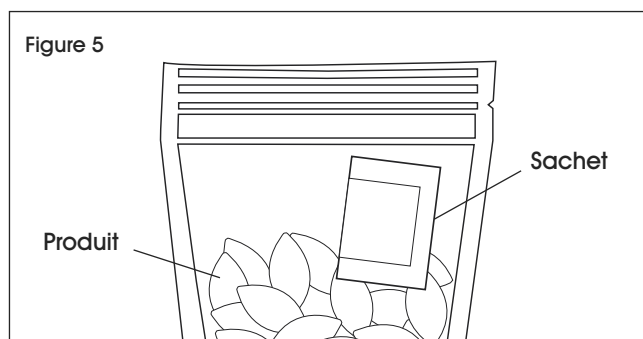
Figure 4



UTILISATION


 **REMARQUE :** Veillez à ce que l'emballage du produit soit un emballage à haute barrière avec un faible taux de transmission d'oxygène. S'il y a des joints ou des coutures, assurez-vous qu'il n'y a pas de fuite.

1. Placez le sachet dans une section de l'emballage où il ne sera pas recouvert par le produit. Si un liquide est présent dans l'emballage, essayez d'éviter qu'il n'entre en contact direct avec le sachet. (Voir Figure 5)



2. Scellez l'emballage du produit dès que le sachet et le produit y sont placés à l'intérieur, et vérifiez que le scellage n'a pas d'imperfections.

 **REMARQUE :** Les sachets inutilisés doivent être jetés.

 **REMARQUE :** N'essayez pas de refermer le sac emballé sous vide ou de réemballer les sachets inutilisés. Même des imperfections microscopiques dans le scellage permettront à l'oxygène de pénétrer dans l'emballage.

ULINE

1-800-295-5510
uline.ca