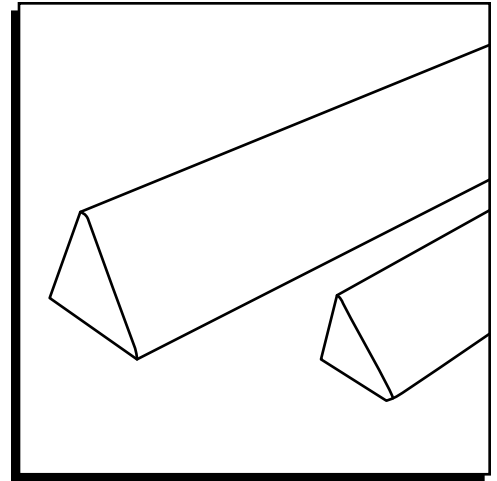


**ULINE**

**TRIANGLE TUBES**

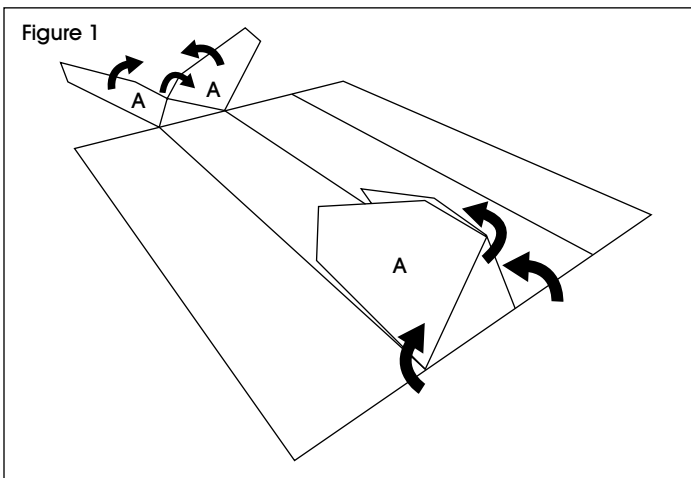
1-800-295-5510  
uline.com

Para Español, vea página 2.  
Pour le français, consulter la page 3.

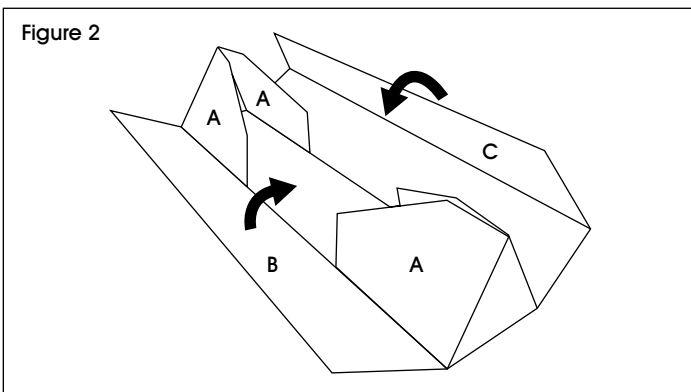


## ASSEMBLY

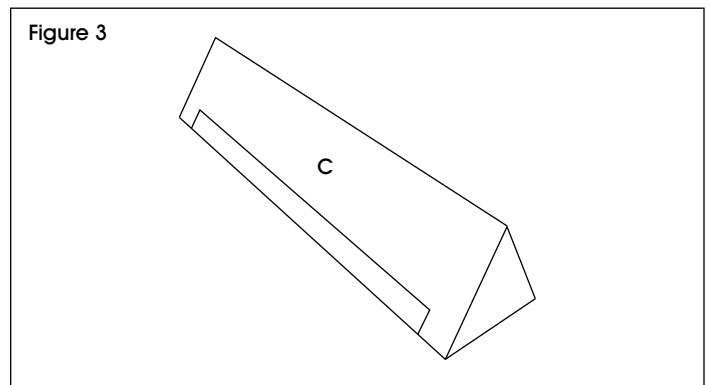
1. Fold A flaps in toward center and fold triangular end panels up. (See Figure 1)

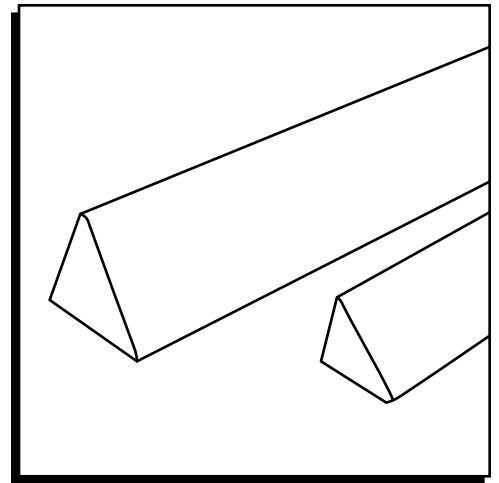


2. Fold panels B and C around A flaps. (See Figure 2)

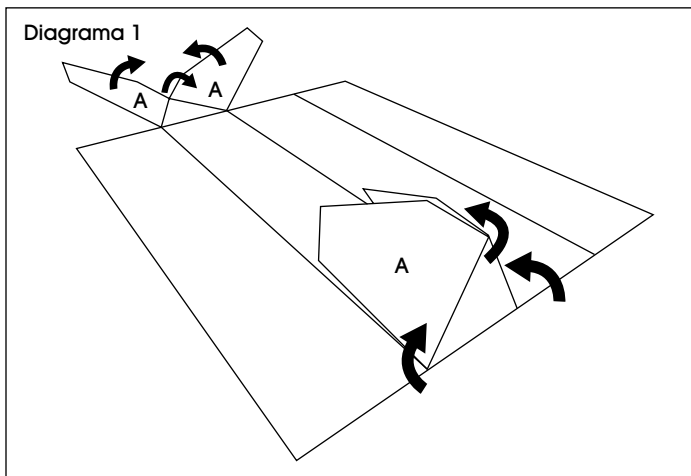


3. Tape flaps B and C together. (See Figure 3)

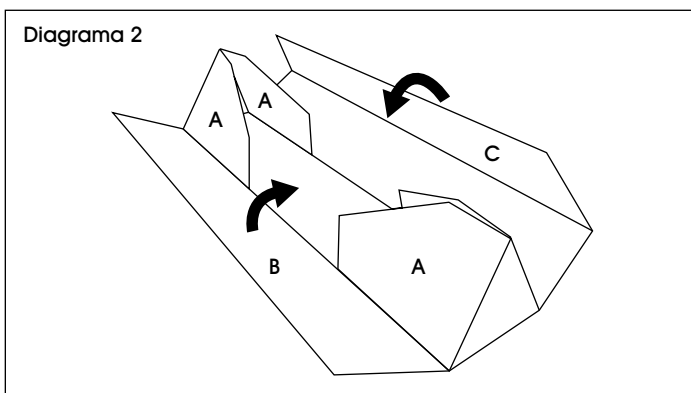


**ENSAMBLE**

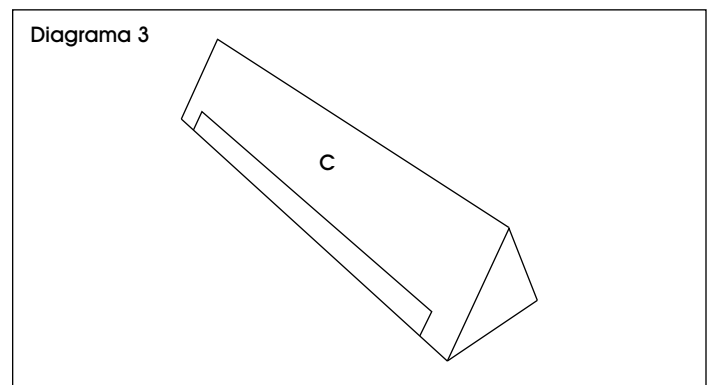
1. Doble las solapas A hacia el centro y los paneles triangulares hacia arriba. (Vea Diagrama 1)

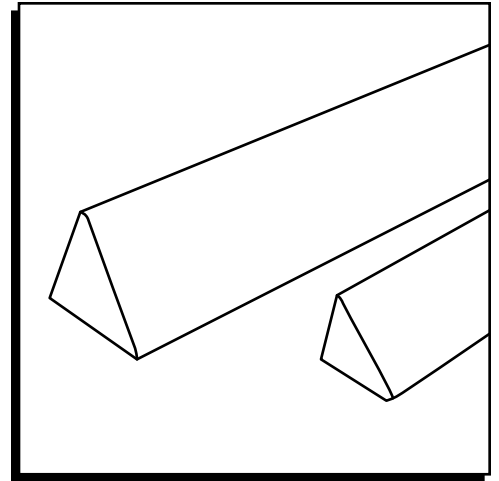


2. Doble los paneles B y C por encima de las solapas A. (Vea Diagrama 2)

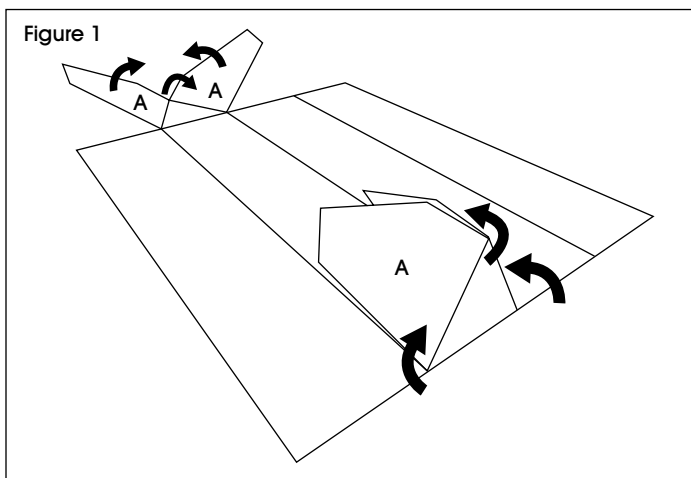


3. Pegue con cinta adhesiva las solapas B y C. (Vea Diagrama 3)

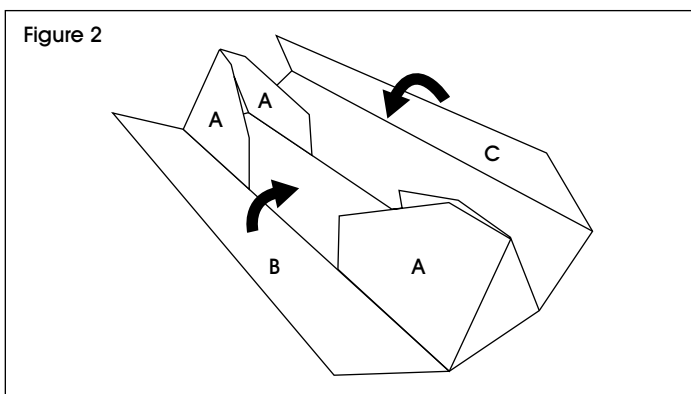


**ASSEMBLAGE**

1. Pliez les rabats A vers le centre et pliez les panneaux d'extrémité formant le triangle vers le haut. (Voir Figure 1)



2. Pliez les panneaux B et C autour des rabats A. (Voir Figure 2)



3. Fixez les rabats B et C ensemble avec du ruban adhésif. (Voir Figure 3)

