

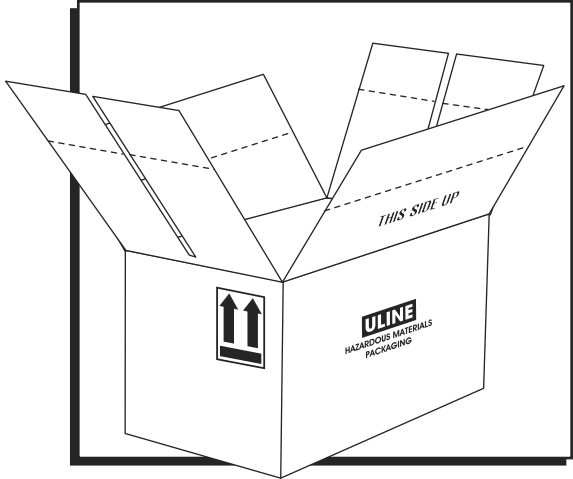
ULINE S-20124
S-22153

1-800-295-5510
uline.com

4-1 GALLON F-STYLE CAN SHIPPER

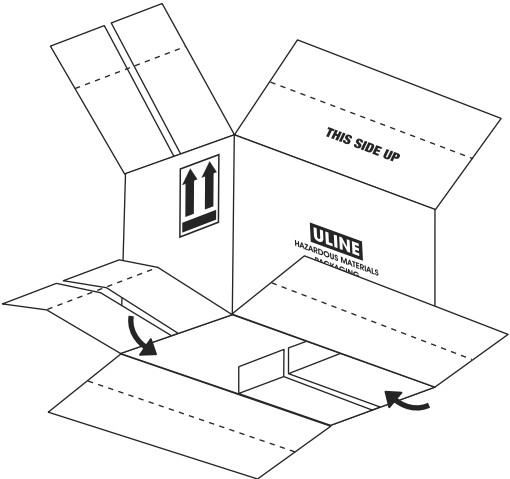
COMPONENTS

- 1 Corrugated Carton
 - 4 - 1 Gallon F-Style Metal Can
 - 4 Screw Cap Closures and Inner Seals
 - 4 - 1 Mil Poly Bag
 - 4 - 5.5" 40# Cable Ties
 - 2" Wide (2.6 mil) Polypropylene Tape (Uline Model # S-14564*)
- *Sold Separately



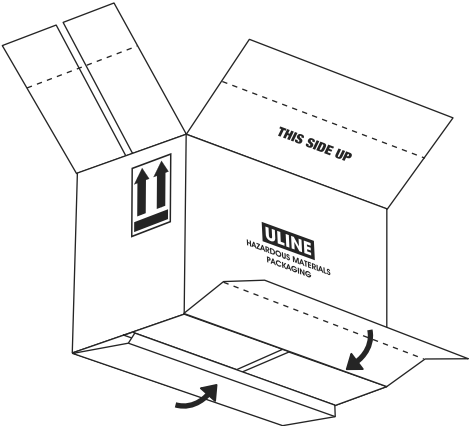
ASSEMBLY INSTRUCTIONS

Figure 1



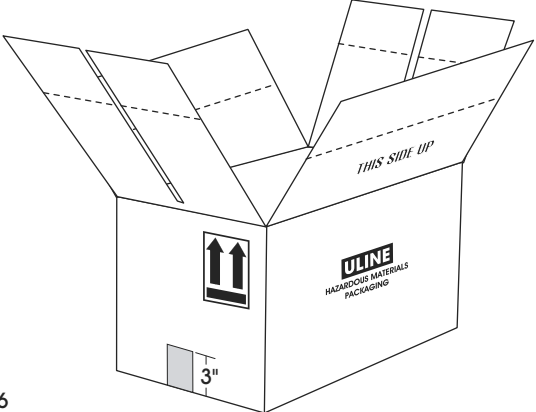
1. Fold four small side flaps along dotted lines on bottom of box. Tuck to form box bottom. (See Figure 1)

Figure 2



2. Fold two large side flaps along dotted lines on bottom of box. Tuck into side flaps to complete box bottom. (See Figure 2)

Figure 3



3. Seal bottom of carton down the center seam with one strip of 2" wide (2.6 mil) polypropylene tape (Uline Model # S-14564). The tape must extend 3" over each end of the carton. (See Figure 3)
4. Fill cans. Do not overfill.

ASSEMBLY INSTRUCTIONS CONTINUED

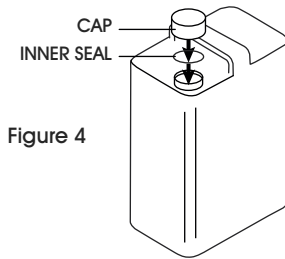


Figure 4

5. Place inner seals inside openings and tap them down using a rubber mallet until they are securely in place. Seal cans by threading caps onto openings with 17-26 in-lbs of torque. (See Figure 4)

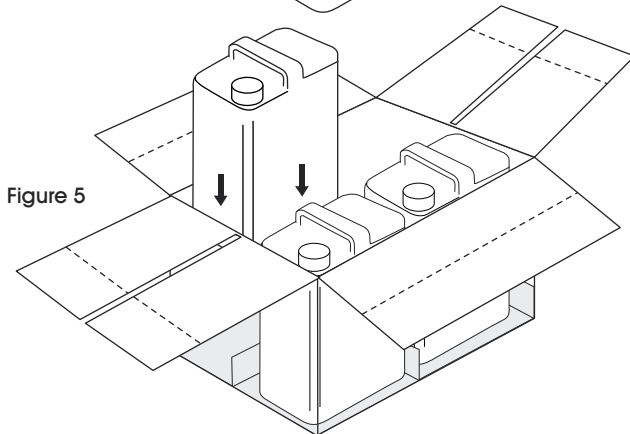


Figure 5

6. Place cans into carton – bottom first. (See Figure 5)



NOTE: If shipping by air, cans must be placed into the included 1 mil poly bags. Poly bags must be sealed with the included 5.5" 40# cable ties.

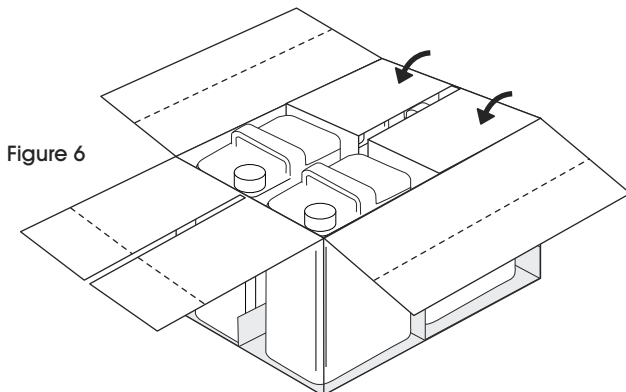


Figure 6

7. Fold four small side flaps along dotted lines on top of box. Tuck to form box top. (See Figure 6)

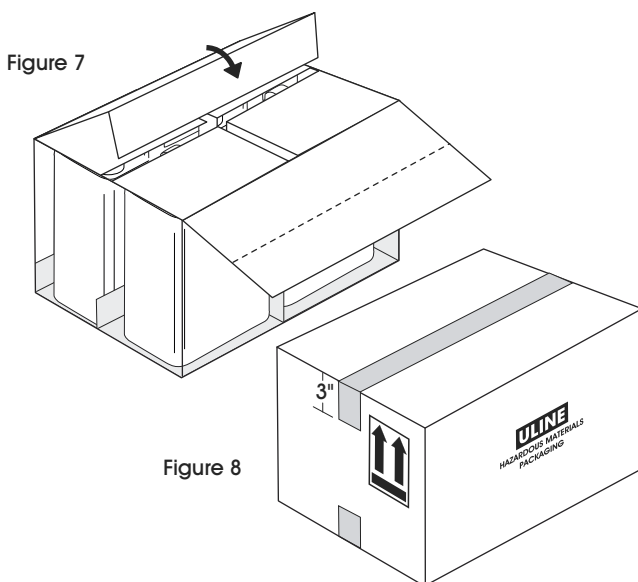
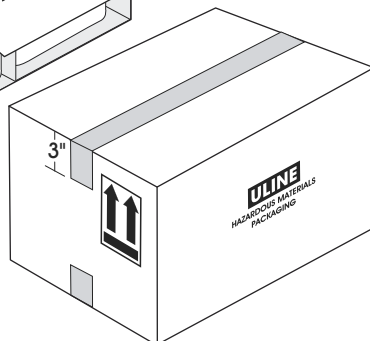


Figure 7

8. Fold two large side flaps along dotted lines on top of box. Tuck into side flaps to complete box top. (See Figure 7)

9. Seal top of carton down the center seam with one strip of 2" wide (2.6 mil) polypropylene tape (Uline Model # S-14564). The tape must extend 3" over each end of the carton. (See Figure 8)

Figure 8



ULINE

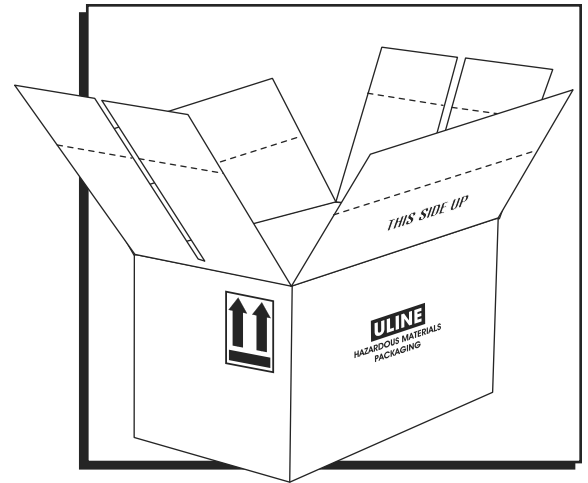
1-800-295-5510

uline.com

4 CAJAS PARA ENVÍOS DE LATAS ESTILO F DE 3.8 LITROS (1 GALÓN)

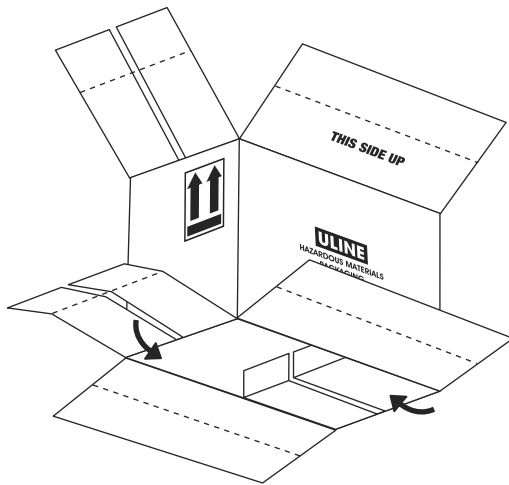
COMPONENTES

- 1 Caja de Cartón
 - 4 Latas de Metal de Estilo F de 3.8 Litros (1 Galón)
 - 4 Tapas de Cierre de Rosca y Sellos Internos
 - 4 Bolsas de Polietileno de 1 Mil
 - 4 Cinchos de 14 cm (5.5") 40#
 - Cinta de Polipropileno de 5 cm (2") de ancho (2.6 mil) (No. de Modelo de Uline S-14564*)
- *Se vende por separado



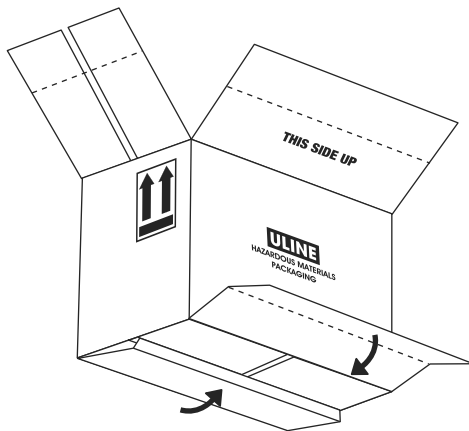
INSTRUCCIONES DE ENSAMBLE

Diagrama 1



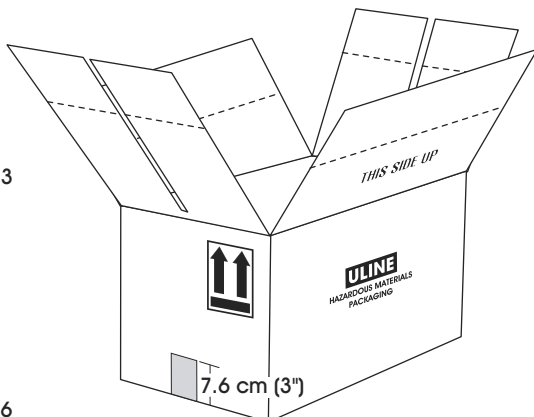
1. Doble las cuatro solapas laterales pequeñas por las líneas punteadas de la parte inferior de la caja. Insértelas hacia dentro para formar la parte inferior de la caja. (Vea Diagrama 1)

Diagrama 2



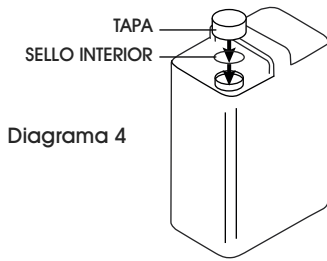
2. Doble las dos solapas laterales grandes por las líneas punteadas de la parte inferior de la caja. Insértelas en las solapas laterales para completar la parte inferior de la caja. (Vea Diagrama 2)

Diagrama 3

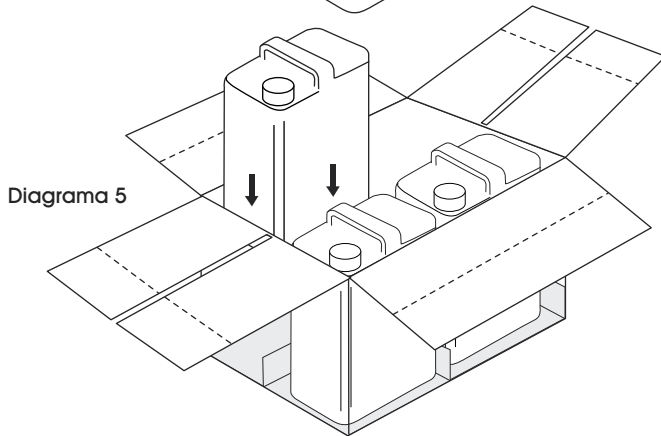


3. Selle la base de la caja de cartón por la abertura central con una tira de cinta adhesiva de polipropileno de 5 cm (2") de ancho (2.6 mil) (No. de Modelo de Uline S-14564). La cinta debe extenderse al menos 7.6 cm (3") por cada uno de los extremos de la caja de cartón. (Vea Diagrama 3)
4. Llene la lata, pero no demasiado.

CONTINUACIÓN DE INSTRUCCIONES DE ENSAMBLE



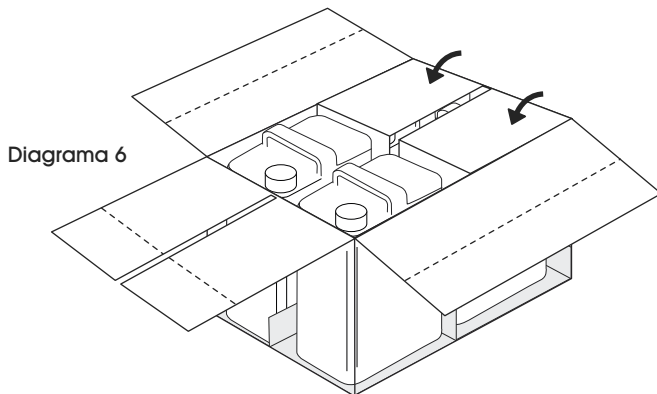
- Coloque el sello interior dentro de la abertura y golpéelo usando un mazo de caucho hasta que esté bien ajustado en su lugar. Selle la lata enroscando la tapa en la abertura y aplicando una torsión de apriete de 1.9 y 2.9 Nm (17-26 in-lbs.) (Vea Diagrama 4)



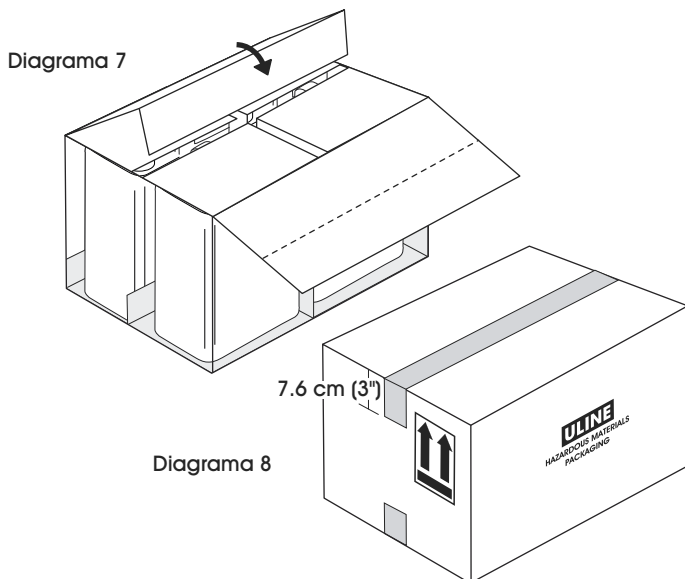
- Inserte la lata en la caja de cartón – inserte primero la parte inferior. (Vea Diagrama 5)



NOTA: Si se va a enviar por avión, la lata deberá colocarse dentro de la bolsa de polietileno de 1 mil que se incluye. La bolsa de polietileno deberá sellarse con el cincho de 14 cm (5.5") 40# que se incluye.



- Doble las cuatro solapas laterales pequeñas por las líneas punteadas de la parte superior de la caja. Insértelas hacia dentro para formar la parte superior de la caja. (Vea Diagrama 6)



- Doble las dos solapas laterales grandes por las líneas punteadas de la parte superior de la caja. Insértelas en las solapas laterales para completar la parte superior de la caja. (Vea Diagrama 7)

Diagrama 8

7.6 cm (3")

- Selle la parte superior de la caja de cartón por la abertura central con una tira de cinta adhesiva de polipropileno de 5 cm (2") de ancho (2.6 mil) (No. de Modelo de Uline S-14564). La cinta debe extenderse al menos 7.6 cm (3") por cada uno de los extremos de la caja de cartón. (Vea Diagrama 8)

ULINE

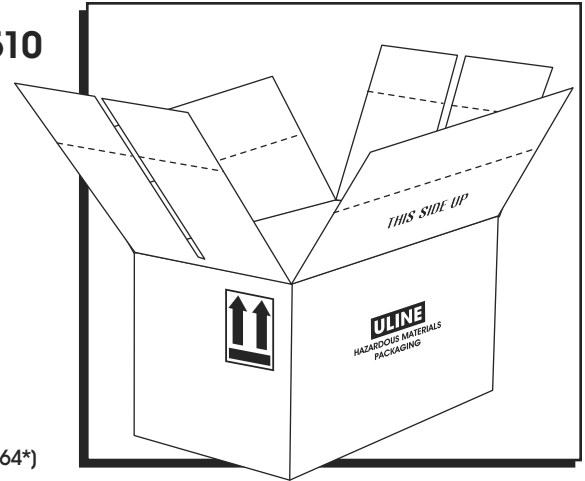
800-295-5510

uline.mx

EMBALLAGE D'EXPÉDITION POUR 4 CONTENANTS DE STYLE F DE 3,8 LITRES (1 GALLON)

COMPOSANTS

- 1 boîte de carton ondulé
 - 4 contenants en métal de style F de 3,8 litres (1 gallon)
 - 4 bouchons filetés et 4 joints intérieurs
 - 4 sacs en polyéthylène de 1 mil
 - 4 attache-câbles de 40 lb de 14 cm (5,5 po)
 - Ruban adhésif en polypropylène (2,6 mil) de 5 cm (2 po) de largeur (n° de modèle Uline S-14564*)
- *Vendu séparément



INSTRUCTIONS D'ASSEMBLAGE

Figure 1

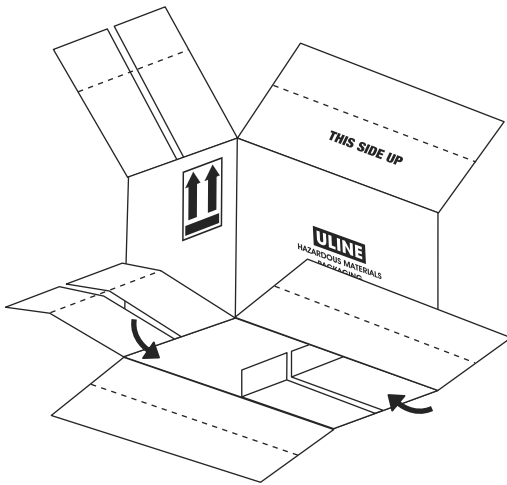


Figure 2

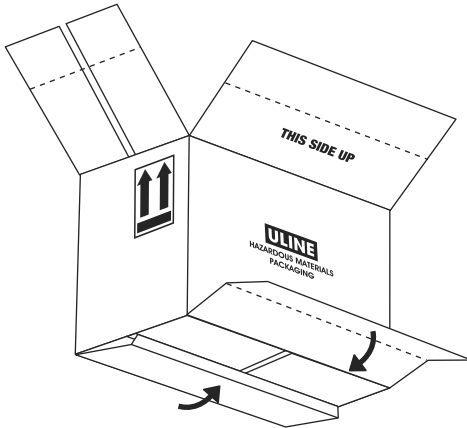
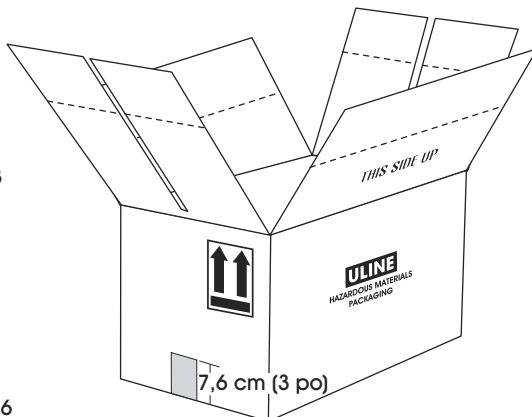


Figure 3



1. Pliez les quatre petits rabats latéraux du dessous de la boîte le long des lignes pointillées. Rentrez les rabats pour former le fond de la boîte. (Voir Figure 1)
2. Pliez les deux grands rabats latéraux du dessous de la boîte le long des lignes pointillées. Rentrez ces rabats entre les petits rabats latéraux pour finir de constituer le fond de la boîte. (Voir Figure 2)
3. Scellez le dessous de la boîte le long de la jointure centrale à l'aide d'une bande de ruban adhésif en polypropylène (2,6 mil) de 5 cm (2 po) de largeur (n° de modèle Uline S-14564). Le ruban adhésif doit dépasser d'au moins 7,6 cm (3 po) à chaque extrémité de la boîte. (Voir Figure 3)
4. Remplissez les contenants. Évitez de trop remplir.

INSTRUCTIONS D'ASSEMBLAGE SUITE

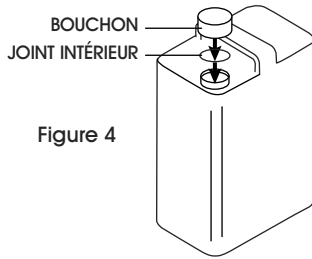
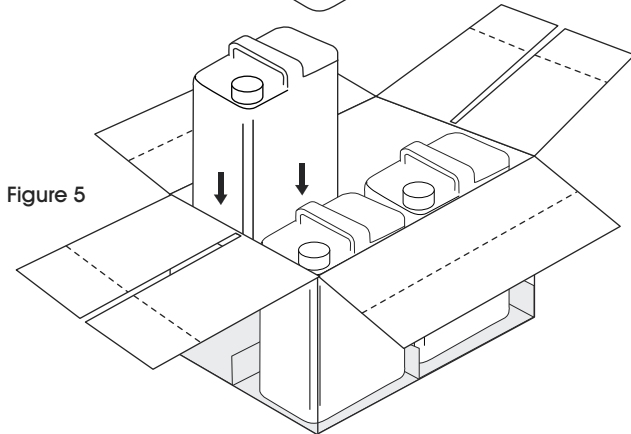


Figure 4

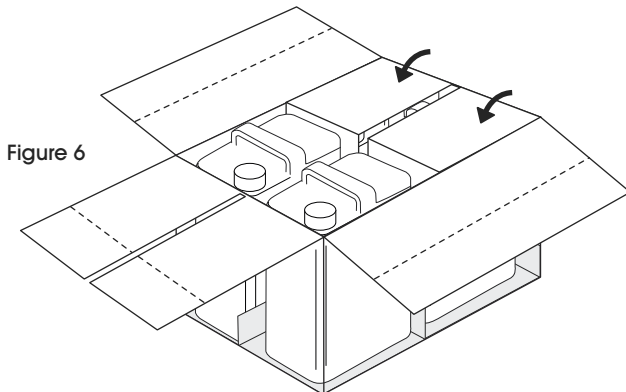
- Placez les joints à l'intérieur des ouvertures et tapotez-les à l'aide d'un maillet en caoutchouc jusqu'à ce qu'ils soient bien en place. Scellez les contenants en vissant les bouchons sur les ouvertures en appliquant un couple de 1,9 à 2,9 Nm (17 à 26 lb-po). (Voir Figure 4)



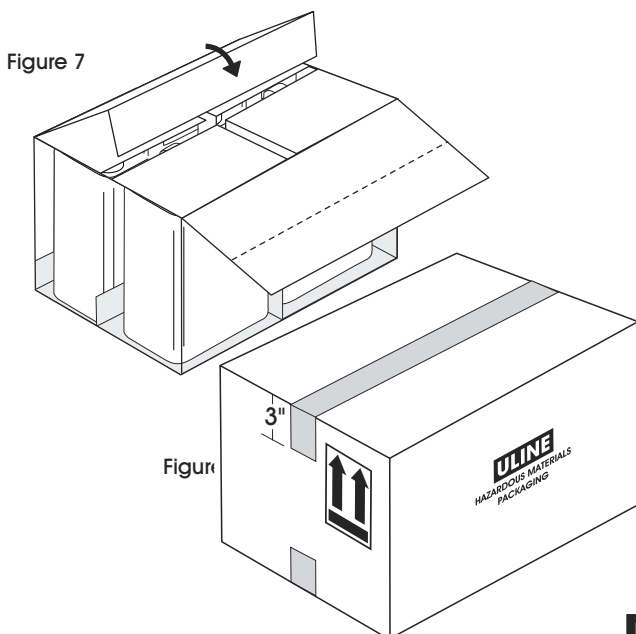
- Placez les contenants dans la boîte – le fond en premier. (Voir Figure 5)



REMARQUE : Si la boîte est expédiée par avion, les contenants doivent être placés dans les sacs en polyéthylène de 1 mil fournis. Les sacs en polyéthylène doivent être fermés à l'aide des attache-câbles de 40 lb de 14 cm (5,5 po) fournis.



- Pliez les quatre petits rabats latéraux du dessus de la boîte le long des lignes pointillées. Rentrez les rabats pour former le dessus de la boîte. (Voir Figure 6)



- Pliez les deux grands rabats latéraux du dessus de la boîte le long des lignes pointillées. Rentrez les rabats pour former le dessus de la boîte. (Voir Figure 7)

- Scellez le dessus de la boîte le long de la jointure centrale à l'aide d'une bande de ruban adhésif en polypropylène (2,6 mil) de 5 cm (2 po) de largeur (n° de modèle Uline S-14564). Le ruban adhésif doit dépasser d'au moins 7,6 cm (3 po) à chaque extrémité de la boîte. (Voir Figure 8)

Figure 8

ULINE

1-800-295-5510
uline.ca