

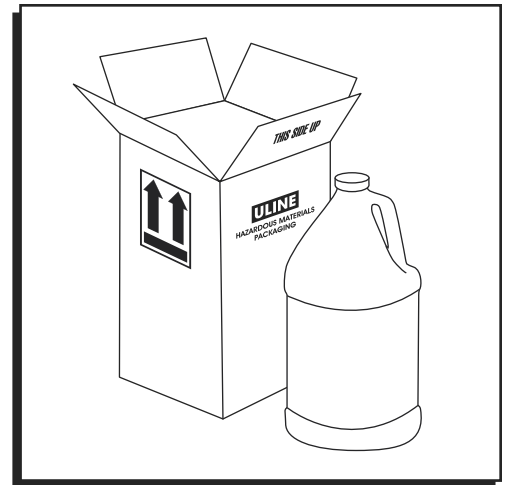
# ULINE S-20125, S-20127

## 1 X 1 GALLON INDUSTRIAL JUG SHIPPER

1-800-295-5510  
uline.com

### COMPONENTS

- 1 Corrugated Carton
  - 1 - 1 Gallon Round Plastic Jug (For Uline Model # S-20125)
  - 1 Child Resistant Screw Cap Closure
  - 1 Top Pad Insert
  - 1 - 1 Mil Poly Bag
  - 1 - 5.5" 40# Cable Tie
  - 2" Wide (2.6 mil) Polypropylene Tape (Uline Model # S-14564\*)
- \*Sold Separately



### ASSEMBLY

1. Fold flaps on bottom of carton so they meet. Manufacturer's certification must be visible on the outside of the carton.
2. Seal bottom of carton down the center seam with one strip of 2" wide (2.6 mil) polypropylene tape (Uline model # S-14564). The tape must extend 3" over each end of the carton. (See Figure 1)

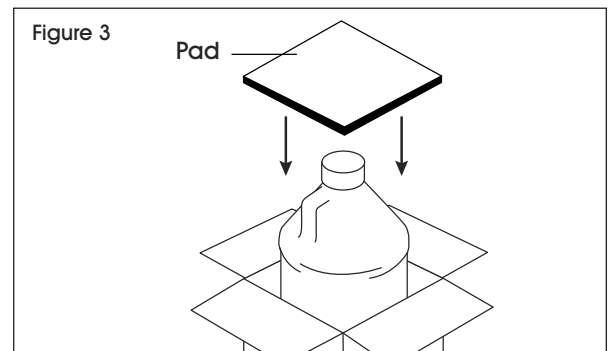
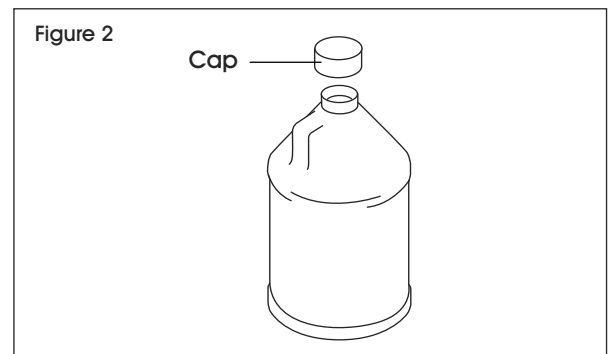
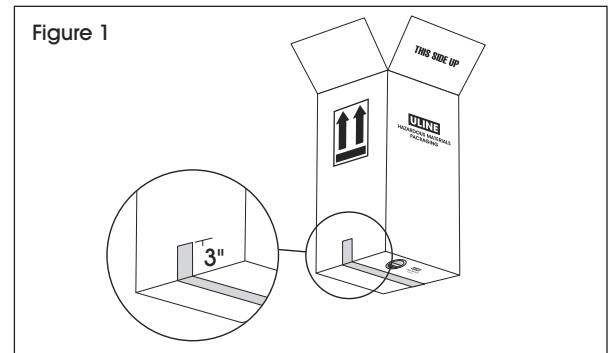
3. Fill jug.

 **NOTE: Do not overfill.**

4. Seal jug by threading cap onto opening with 17-26 in-lbs of torque. (See Figure 2)

 **NOTE: If shipping by air, jug must be placed into the included 1 mil poly bag. Poly bag must be sealed with the included 5.5" 40# cable tie.**

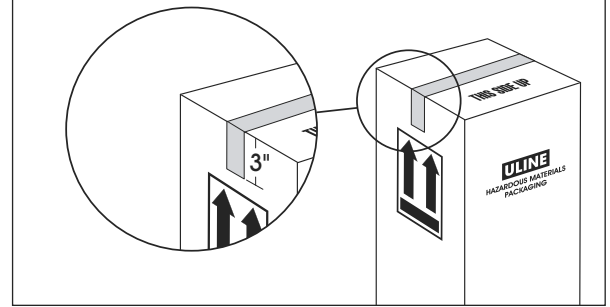
5. Place jug into carton, bottom first. (See Figure 3)
6. Fold top pad insert and place on top of filled jug. (See Figure 3)



## ASSEMBLY CONTINUED

7. Fold flaps on top of carton so they meet. "THIS SIDE UP" must be visible on the outside of the carton.
8. Seal top of carton down the center seam with one strip of 2" wide (2.6 mil) polypropylene tape (Uline model # S-14564). The tape must extend 3" over each end of the carton. (See Figure 4)

Figure 4



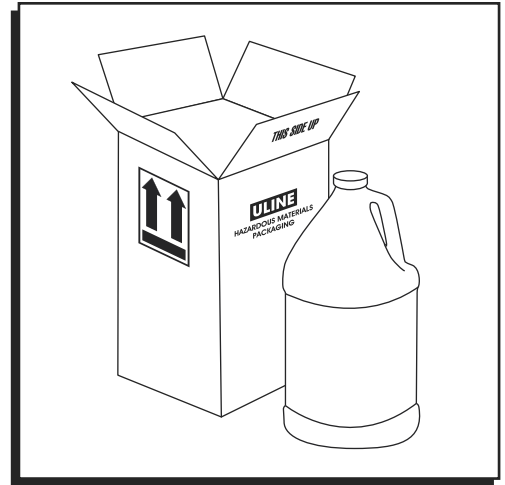
**ULINE** S-20125, S-20127

# CAJA INDUSTRIAL PARA ENVÍOS DE 1 BOTE DE 3.8 LITROS (1 GALÓN)

800-295-5510  
uline.mx

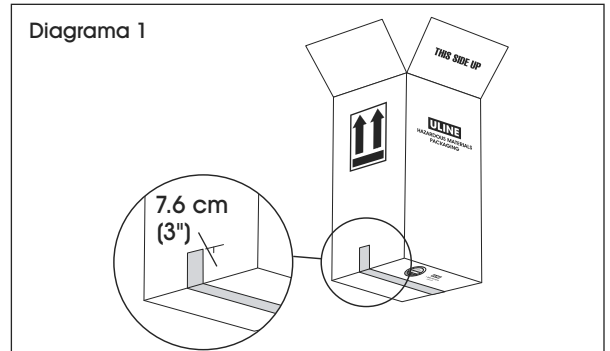
## COMPONENTES

- 1 Caja de Cartón
  - 1 Bote Redondo de Plástico de 3.8 Litros (1 Galón) (Para de Modelo de Uline S-20125)
  - 1 Taparrosca con Cierre a Prueba de Niños
  - 1 Inserto Acojinado Superior
  - 1 Bolsa de Polietileno de 1 Mil
  - 1 Cinchos de 14 cm (5.5") 40#
  - Cinta de Polipropileno de 5 cm (2") de ancho (2.6 mil) (No. de Modelo de Uline S-14564\*)
- \*Se vende por separado



## ENSAMBLE


1. Doble las solapas de la parte inferior de la caja de cartón de forma que coincidan. La certificación del fabricante debe quedar a la vista en la parte exterior de la caja.
2. Selle la base de la caja de cartón por la abertura central con una tira de cinta de polipropileno de 5 cm (2") de ancho (2.6 mil) (No. de modelo de Uline S-14564). La cinta debe extenderse 7.6 cm (3") por cada uno de los extremos de la caja de cartón. (Vea Diagrama 1)



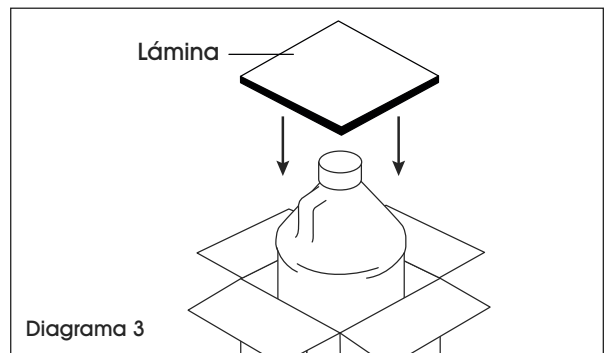
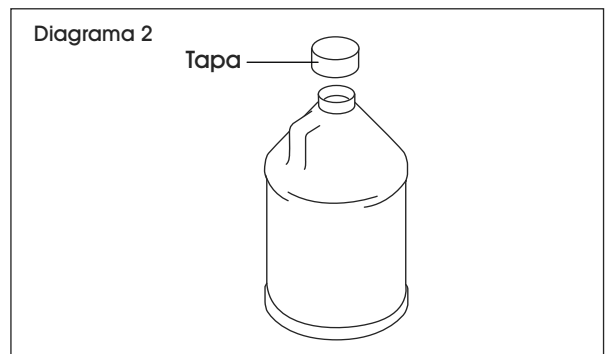
3. Llene los botes.

 **NOTA: No llene en exceso.**

4. Selle el bote enroscando la tapa en la abertura y aplicando una torsión de 1.9 y 2.9 Nm (17-26 pulg-lbs). (Vea Diagrama 2)

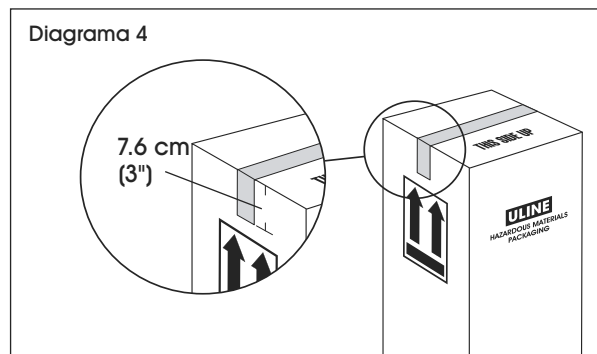
 **NOTA: Si se va a enviar por avión, el bote deberá colocarse dentro de la bolsa de polietileno de 1 mil que se incluye. La bolsa de polietileno deberá sellarse con el cincho 40# de 14 cm (5.5") que se incluye.**

5. Inserte el bote en la caja, primero la base. (Vea Diagrama 3)
6. Doble el inserto acojinado superior y colóquelo sobre el bote lleno. (Vea Diagrama 3)



## CONTINUACIÓN DE ENSAMBLE

7. Doble las solapas de la parte superior de la caja de cartón de forma que coincidan. La advertencia "THIS SIDE UP" (este lado hacia arriba) debe quedar a la vista en la parte exterior de la caja.
8. Selle la parte superior de la caja de cartón por la abertura central con una tira de cinta de polipropileno de 5 cm (2") de ancho (2.6 mil) (No. de modelo de Uline: S-14564). La cinta debe extenderse 7.6 cm (3") por cada uno de los extremos de la caja de cartón. (Vea Diagrama 4)



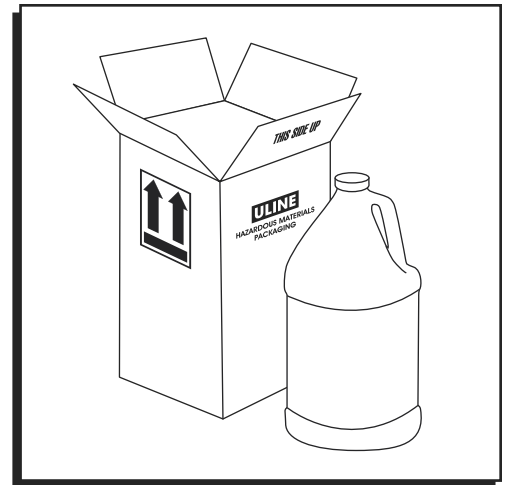
**ULINE**

800-295-5510  
uline.mx

# ULINE S-20125, S-20127

## EMBALLAGE D'EXPÉDITION INDUSTRIEL POUR 1 BIDON DE 3,8 LITRES (1 GALLON)

1 800 295-5510  
uline.ca

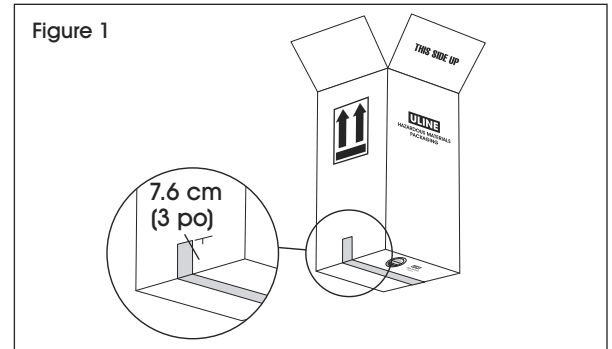


### COMPOSANTS

- 1 boîte en carton ondulé
  - 1 bidon rond en plastique de 3,8 litres (1 gallon) (Pour de modèle Uline S-20125)
  - 1 bouchon fileté à l'épreuve des enfants
  - 1 feuille rembourrée
  - 1 sac en polyéthylène de 1 mil
  - 1 attache-câbles de 40 lb de 14 cm (5,5 po)
  - Ruban adhésif en polypropylène (2,6 mil) de 5 cm (2 po) de largeur (n° de modèle Uline S-14564\*)
- \*Vendu séparément

### ASSEMBLAGE


1. Pliez les rabats du dessous de la boîte de façon à ce qu'ils se rejoignent. La certification du fabricant doit être visible à l'extérieur de la boîte.
2. Scellez le dessous de la boîte le long de la jointure centrale à l'aide d'une bande de ruban adhésif en polypropylène (2,6 mil) de 5 cm (2 po) de largeur (n° de modèle Uline S-14564). Le ruban adhésif doit dépasser de 7,6 cm (3 po) à chaque extrémité de la boîte. (Voir Figure 1)

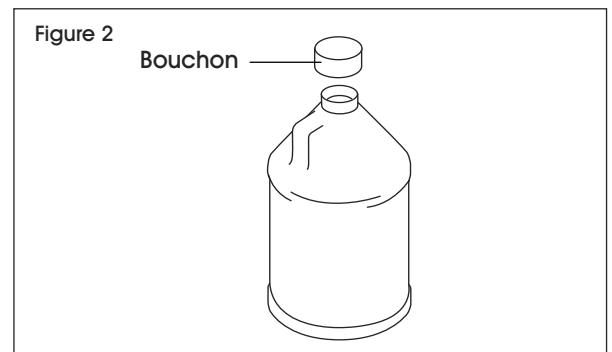


3. Remplissez le bidon.

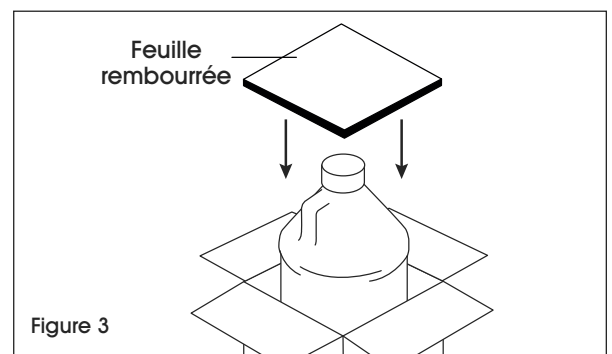
 **REMARQUE:** Évitez de trop remplir.

4. Scellez le bidon en vissant le bouchon sur l'ouverture en appliquant un couple de 1,9 à 2,9 Nm (17 à 26 lb-po). (Voir Figure 2)

 **REMARQUE :** Si la boîte est expédiée par avion, le bidon doit être placé dans le sac en polyéthylène de 1 mil fourni. Le sac en polyéthylène doit être fermé à l'aide de l'attache-câbles de 40 lb de 14 cm (5,5 po) fourni.



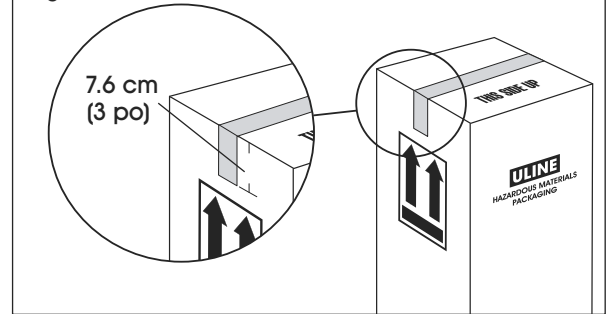
5. Placez le bidon dans la boîte, le fond en premier. (Voir Figure 3)
6. Pliez la feuille rembourrée et placez-la au-dessus du bidon rempli. (Voir Figure 3)



## ASSEMBLAGE SUITE

7. Pliez les rabats sur le dessus de la boîte de façon à ce qu'ils se rejoignent. « THIS SIDE UP » (ce côté vers le haut) doit être visible à l'extérieur de la boîte.
8. Scellez le dessus de la boîte le long de la jointure centrale à l'aide d'une bande de ruban adhésif en polypropylène (2,6 mil) de 5 cm (2 po) de largeur (n° de modèle Uline S-14564). Le ruban adhésif doit dépasser de 7,6 cm (3 po) à chaque extrémité de la boîte. (Voir Figure 4)

Figure 4



**ULINE**

1 800 295-5510  
uline.ca