

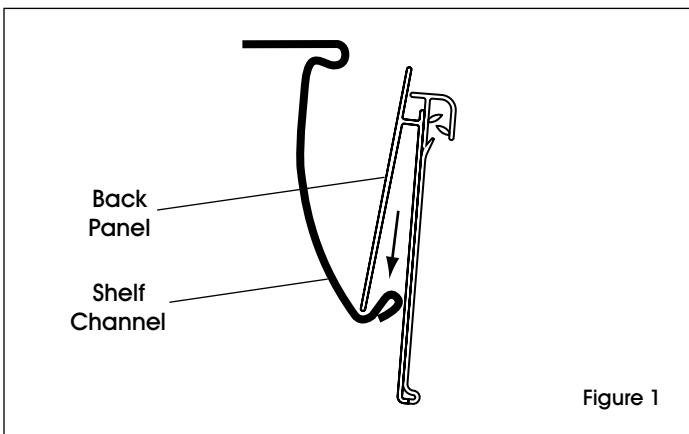
# ULINE S-20248 GONDOLA PRICE TAG HOLDER

1-800-295-5510  
uline.com

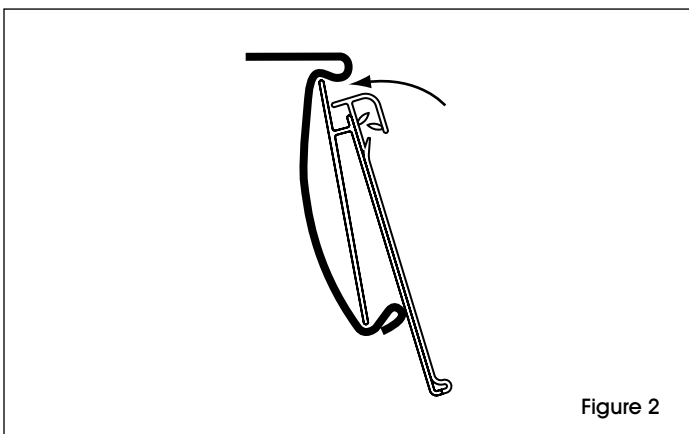


## INSTALLATION

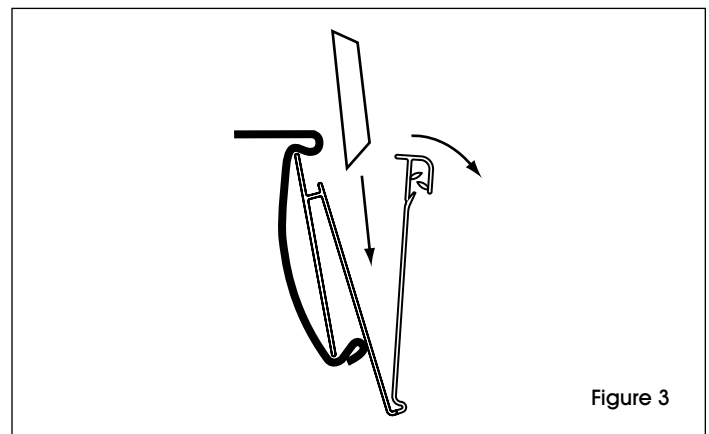
1. Insert bottom of back panel into bottom of shelf channel. (See Figure 1)



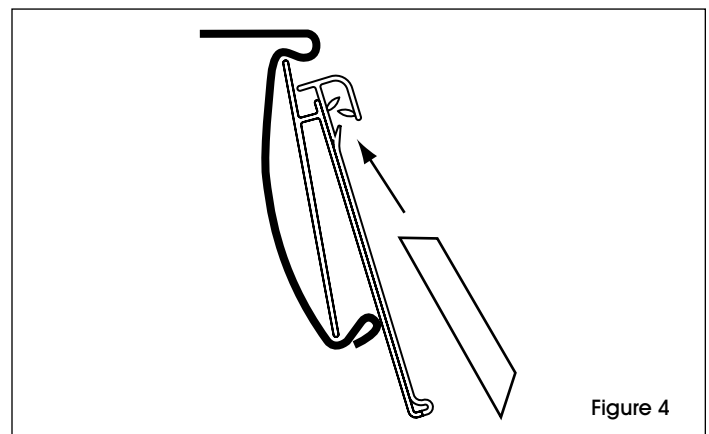
2. Rotate and snap top of back panel into shelf channel. (See Figure 2)



3. Open window and insert UPC tag. (See Figure 3)

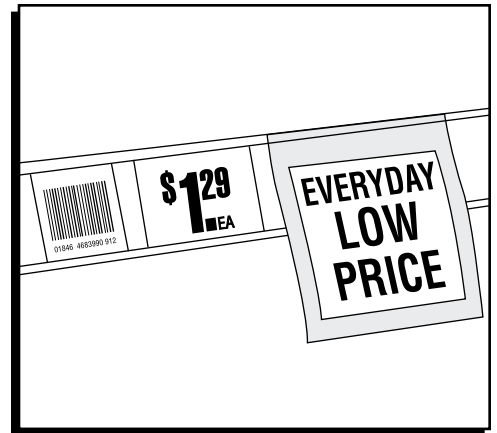


4. Insert promotional sign into the label holder grippers. (See Figure 4)



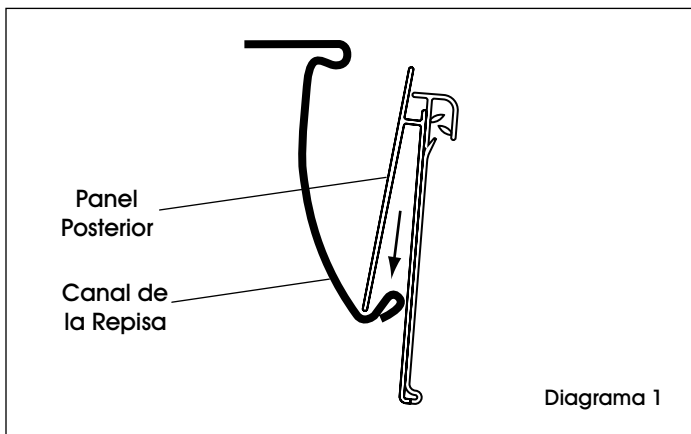
**ULINE S-20248**  
**PORTAETIQUETAS DE**  
**PRECIOS PARA GÓNDOLA**

800-295-5510  
uline.mx

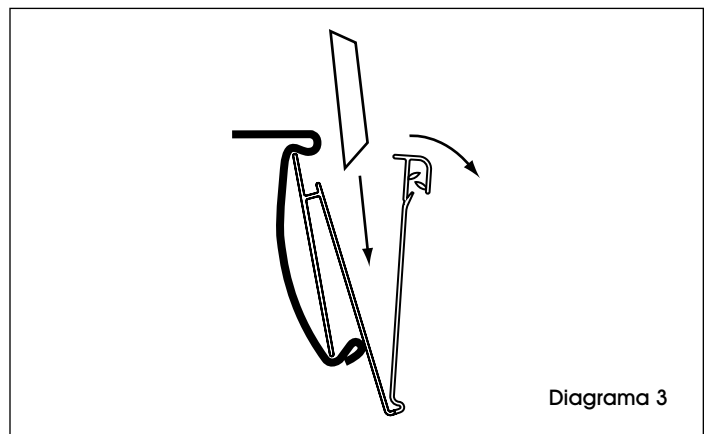


**INSTALACIÓN**

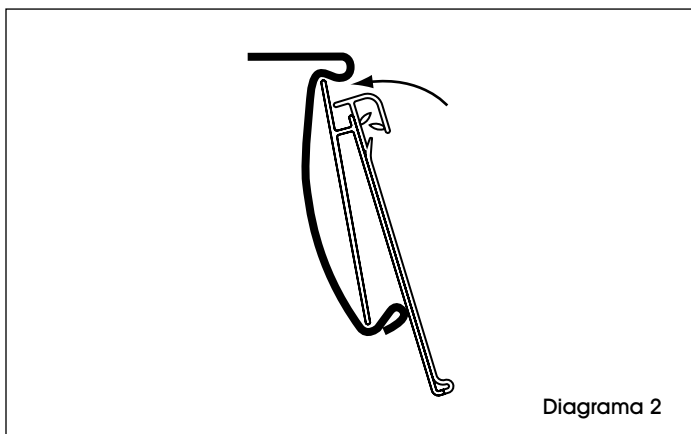
1. Inserte la parte inferior del panel posterior en la parte inferior del canal de la repisa. (Vea Diagrama 1)



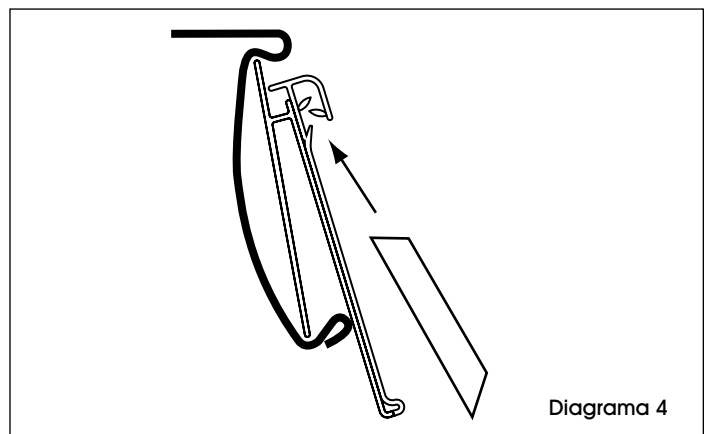
3. Abra la ventanilla e inserte la etiqueta de precios. (Vea Diagrama 3)



2. Gire y trabe la parte superior del panel posterior en el canal de la repisa. (Vea Diagrama 2)



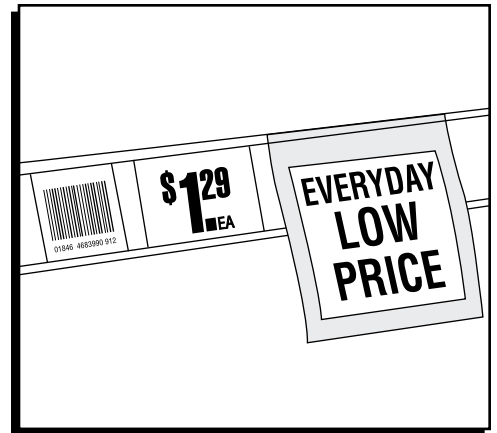
4. Inserte el letrero promocional en los ganchos del portaetiquetas. (Vea Diagrama 4)



# ULINE S-20248

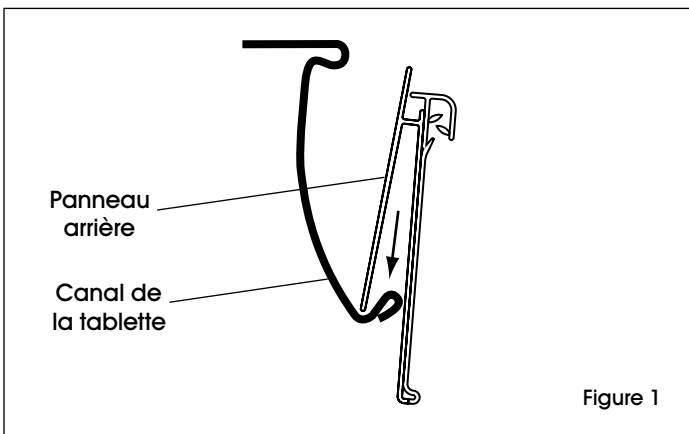
## PORTE-ÉTIQUETTE DE PRIX POUR GONDOLE

1-800-295-5510  
uline.ca

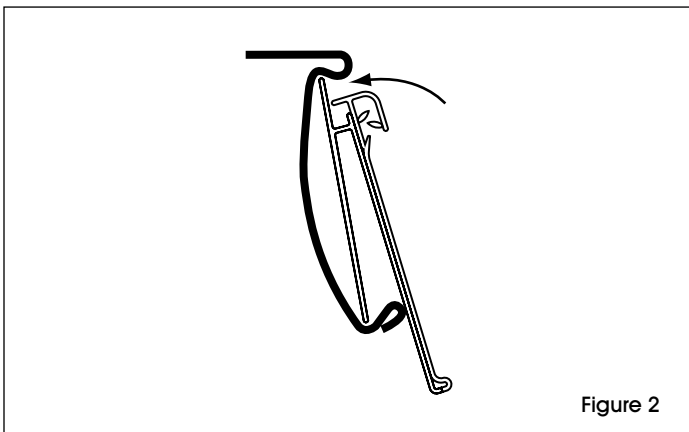


### INSTALLATION

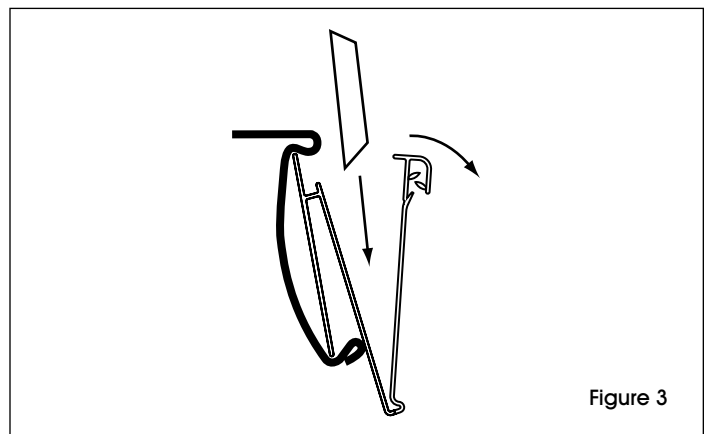
1. Insérez le bas du panneau arrière dans le bas du canal de la tablette. (Voir Figure 1)



2. Pivotez et encienchez le dessus du panneau arrière dans le canal de la tablette. (Voir Figure 2)



3. Ouvrez la fenêtre et insérez l'étiquette CUP. (Voir Figure 3)



4. Insérez l'étiquette promotionnelle dans les pinces du porte-étiquette. (Voir Figure 4)

