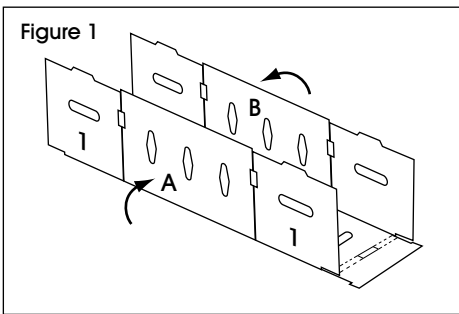


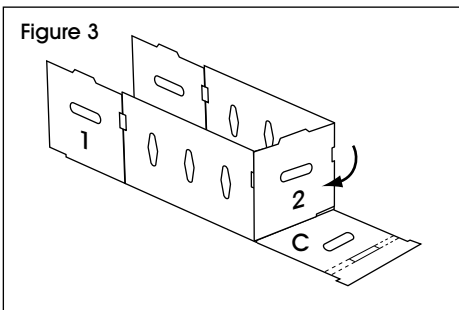
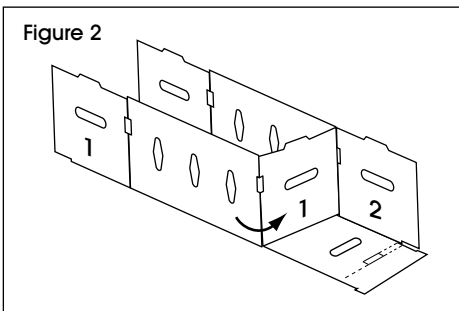
ASSEMBLY

BOX ASSEMBLY

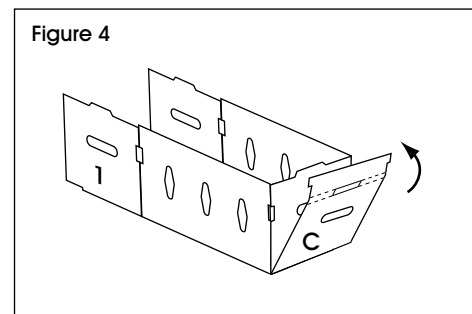
1. Fold flaps A and B upward to form the sides of the box. (See Figure 1)



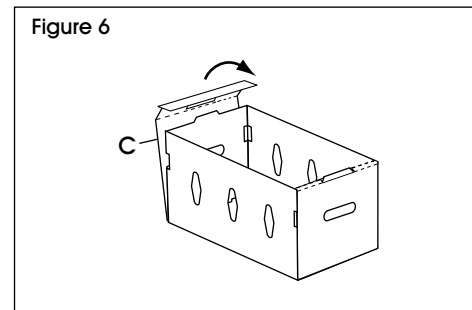
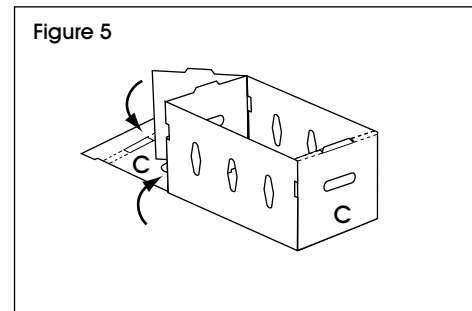
2. Fold panel 1 inward first followed by panel 2 to form the end of the box. (See Figures 2-3)



3. Fold flap C up and over the end panels, tucking the end tabs into the slots on the sides of the box. (See Figure 4)



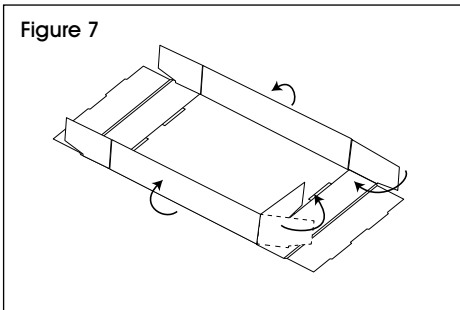
4. Repeat steps 2 and 3 on the other end. (See Figures 5-6)



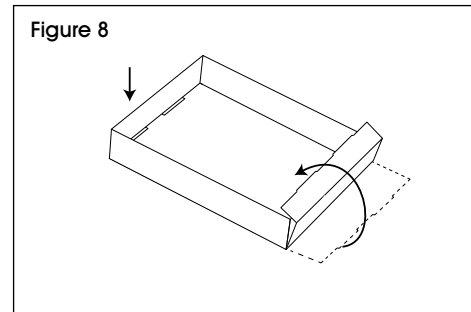
ASSEMBLY CONTINUED

LID ASSEMBLY

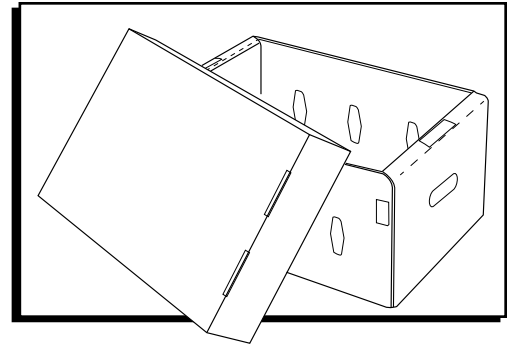
1. Lift side panels up and fold in small panels to center. (See Figure 7)



2. Fold end panel up and over flaps to lock tabs into slots. (See Figure 8)



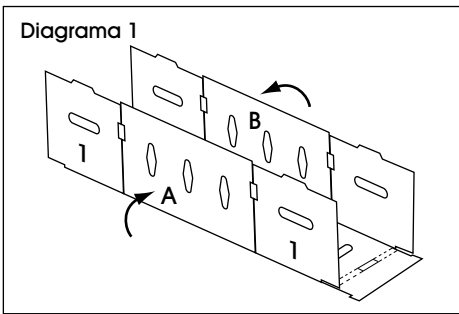
3. Repeat step 2 on other end.



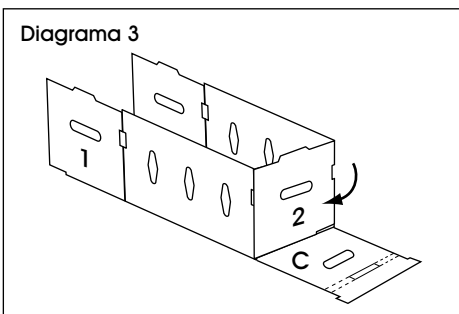
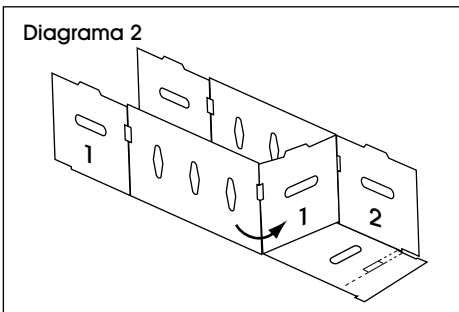
ENSAMBLE

ENSAMBLE DE LA CAJA

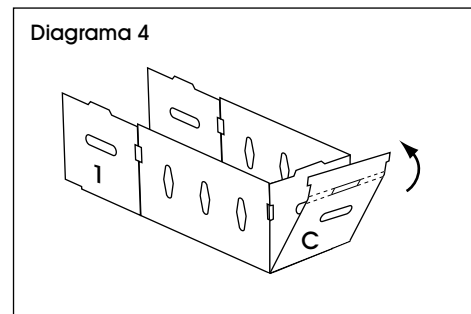
1. Doble hacia arriba las solapas A y B para dar forma a los lados de la caja. (Vea Diagrama 1)



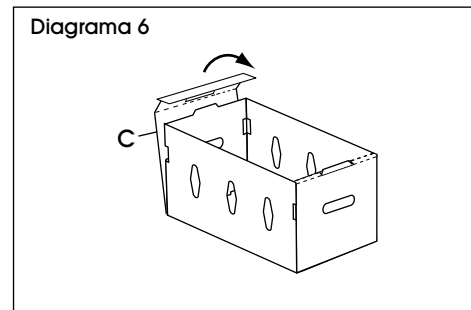
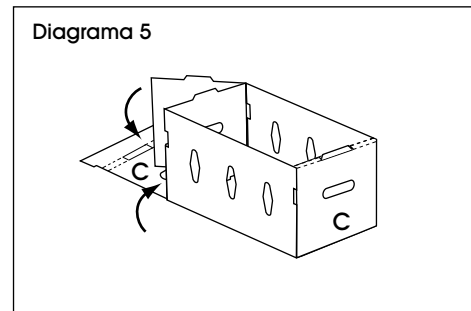
2. Doble hacia adentro el panel 1, seguido del panel 2 para formar el extremo de la caja. (Vea Diagramas 2-3)



3. Doble la solapa C hacia arriba y sobre los paneles de los extremos, introduciendo las lengüetas de los laterales de la caja. (Vea Diagrama 4)



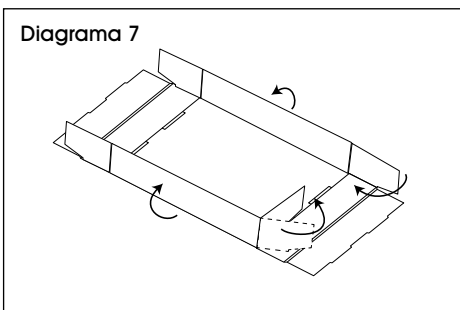
4. Repita los pasos 2 y 3 en el otro extremo. (Vea Diagramas 5-6)



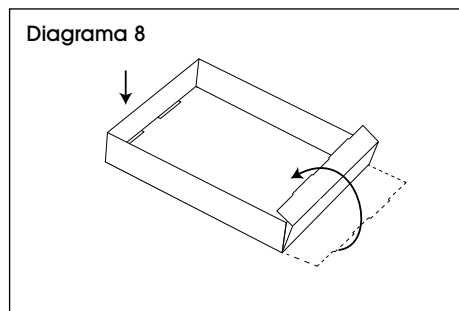
CONTINUACIÓN DE ENSAMBLE

ENSAMBLE DE LA TAPA

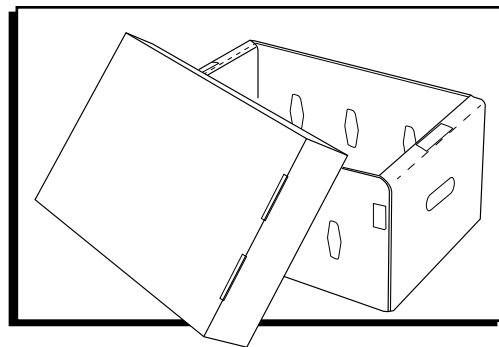
1. Levante los paneles laterales y doble los paneles pequeños hacia el centro. (Vea Diagrama 7)



2. Doble el panel del extremo hacia arriba y sobre las solapas para asegurar las lengüetas en las ranuras. (Vea Diagrama 8)



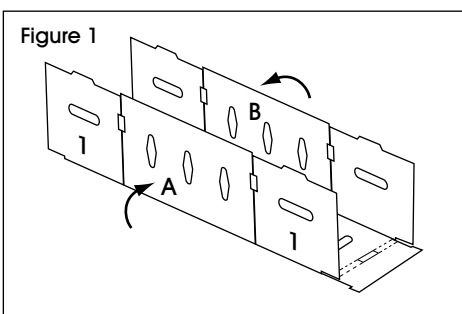
3. Repita el paso 2 en el otro extremo.



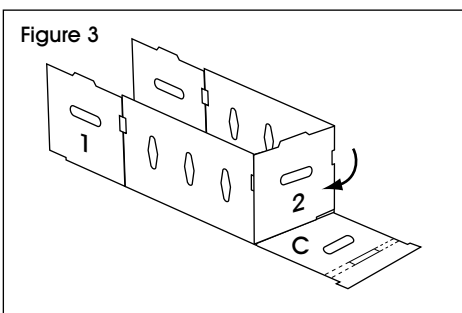
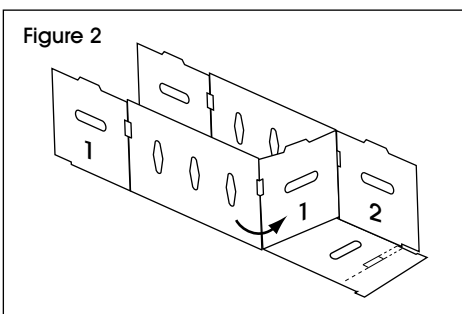
ASSEMBLAGE

ASSEMBLAGE DE LA BOÎTE

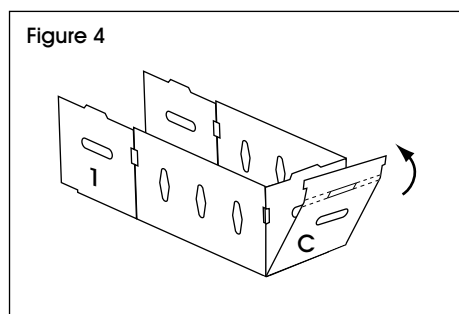
1. Pliez les rabats A et B vers le haut pour former les côtés de la boîte. (Voir Figure 1)



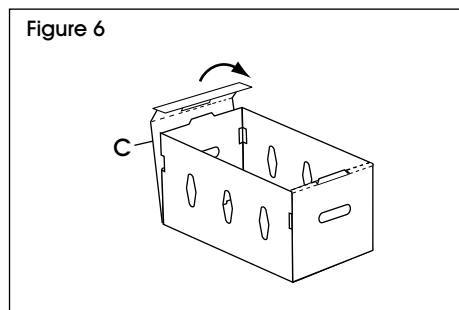
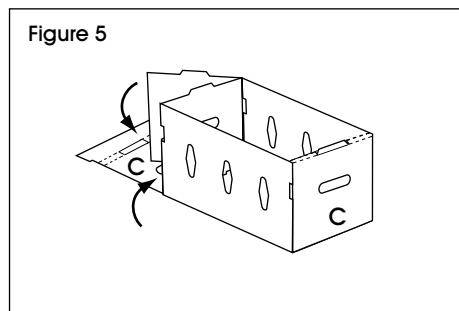
2. Pliez d'abord le panneau 1 vers l'intérieur, puis le panneau 2 pour former l'extrémité de la boîte. (Voir Figures 2 et 3)



3. Pliez le rabat C vers le haut puis repliez par-dessus les volets d'extrémité en insérant les languettes d'extrémité dans les fentes sur les côtés de la boîte. (Voir Figure 4)



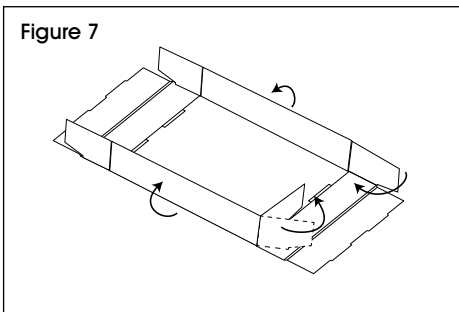
4. Répétez les étapes 2 et 3 pour l'autre extrémité. (Voir Figures 5 et 6)



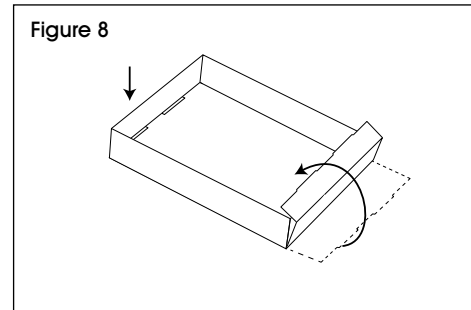
ASSEMBLAGE SUITE

ASSEMBLAGE DU COUVERCLE

1. Soulevez les volets latéraux et pliez les petits volets vers le milieu. (Voir Figure 7)



2. Pliez le volet d'extrémité vers le haut et par-dessus les rabats pour fixer les languettes dans les fentes. (Voir Figure 8)



3. Répétez l'étape 2 pour l'autre extrémité.

ULINE

1 800 295-5510
uline.ca