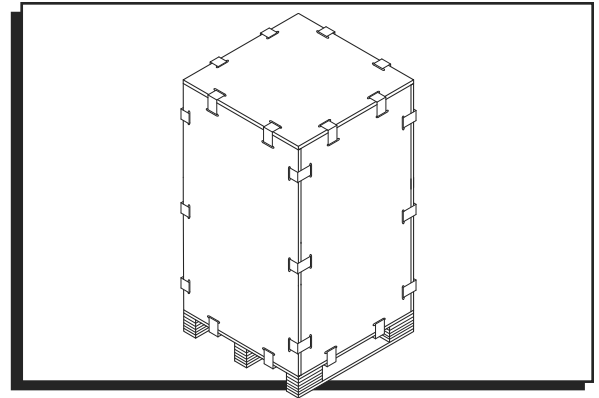


**ULINE S-20454**  
**HEAVY DUTY**  
**WOOD CRATE**

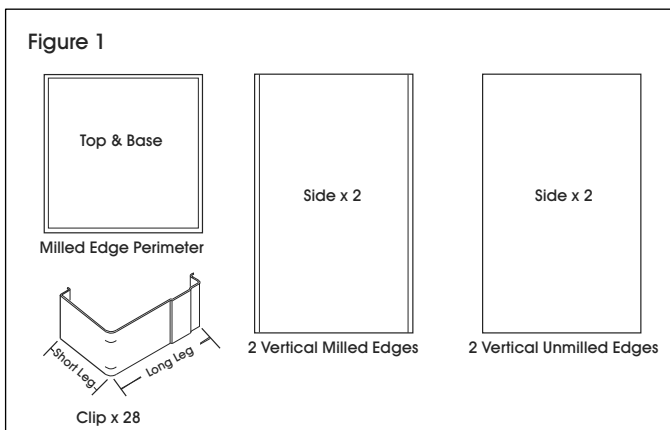
1-800-295-5510  
 uline.com

Para Español, vea páginas 2-3.  
 Pour le français, consulter les pages 4-5.

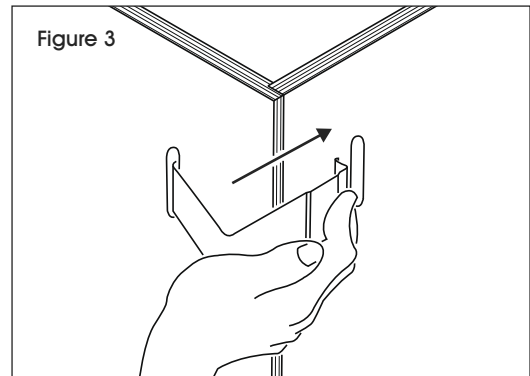


**ASSEMBLY**

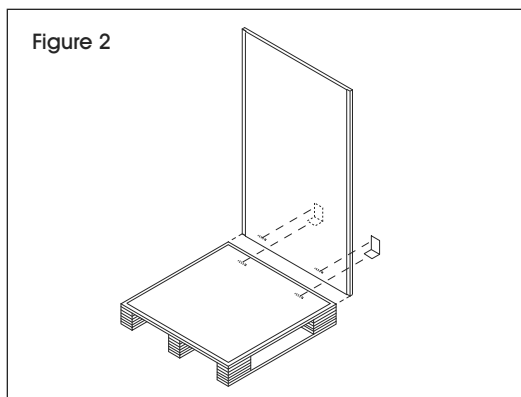
1. Identify boards and clip leg lengths. (See Figure 1)



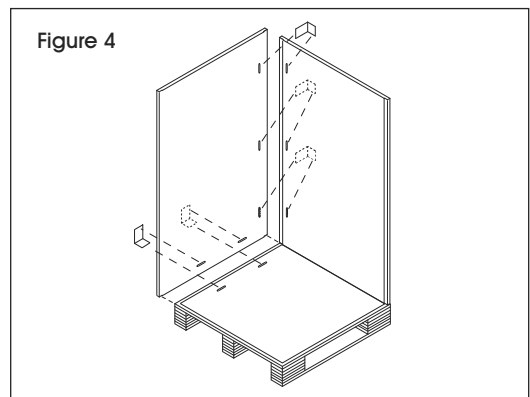
3. Attach clip so that the long leg spans across the edge of the overlapping board. Push the knee of the clip until it snaps into slot. (See Figure 3)



2. Attach milled-edge side to base with clips. (See Figure 2)



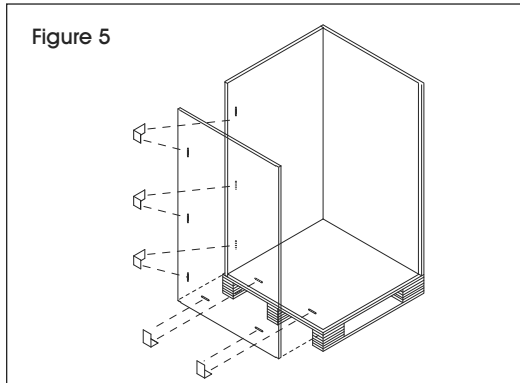
4. Attach unmilled-edge side to milled-edge side and base. (See Figure 4)



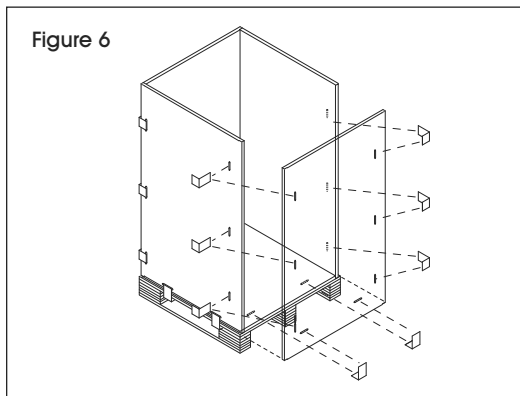
 **NOTE: Always wear safety glasses when installing or removing clips.**

## ASSEMBLY CONTINUED

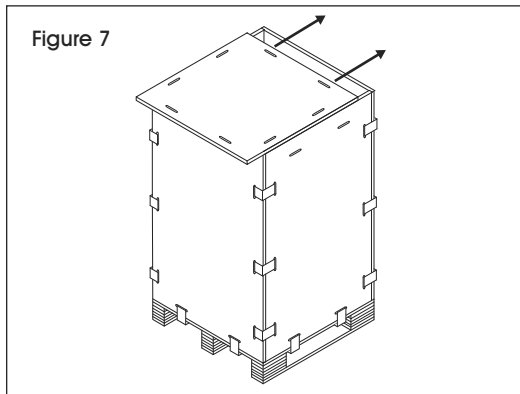
5. Attach milled-edge side to unmilled-edge side and base. (See Figure 5)



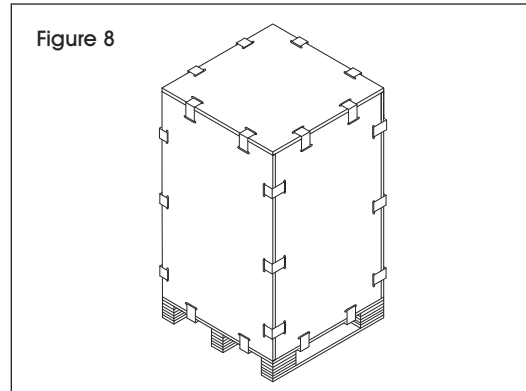
6. Attach unmilled-edge side to both sides and base. (See Figure 6)



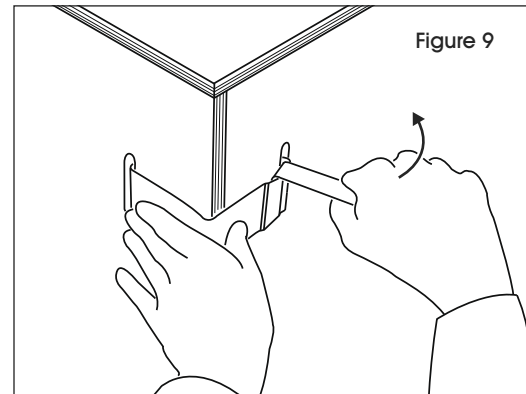
7. Fit top between the two sides and slide into place. (See Figure 7)



8. Be sure top is fully seated, then attach with remaining clips. (See Figure 8)



9. To remove, insert tool into raised pocket on long leg of clip and rotate tool towards center of panel. (See Figure 9)



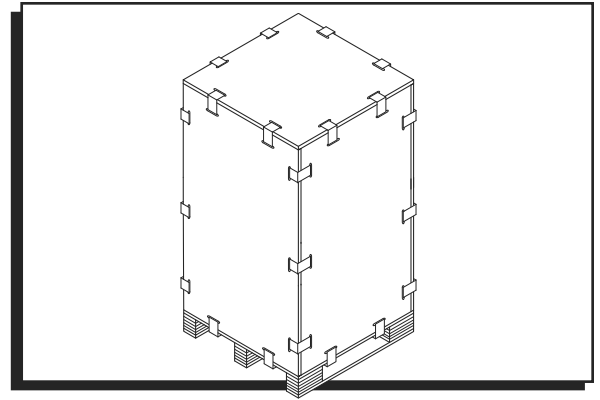
 **NOTE:** Always cover clip with hand when removing.

**ULINE**

1-800-295-5510  
uline.com

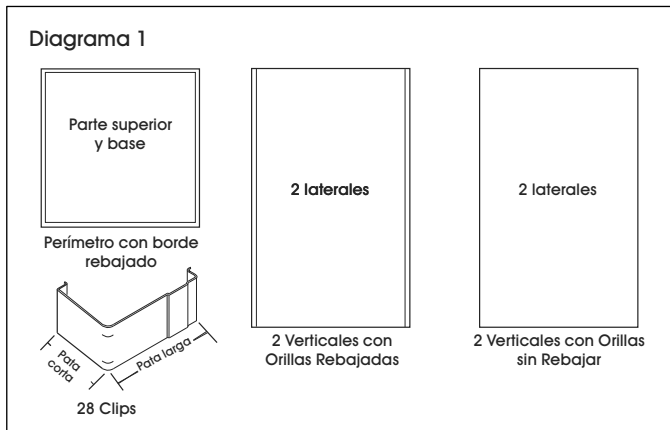
**ULINE S-20454**  
**CAJA DE MADERA**  
**PARA USO PESADO**

800-295-5510  
 uline.mx

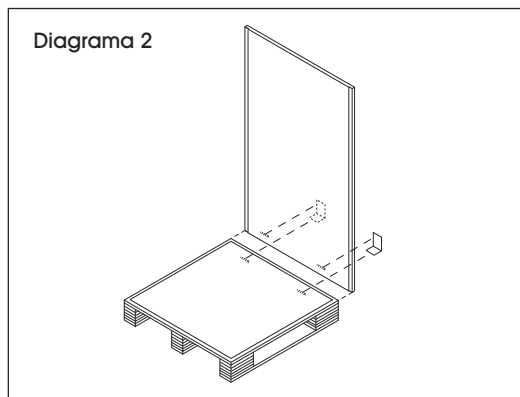


**ENSAMBLE**

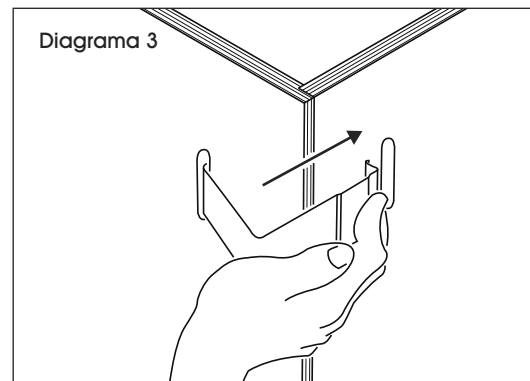
1. Identifique los tableros y las longitudes de los clips para las patas. (Vea Diagrama 1)



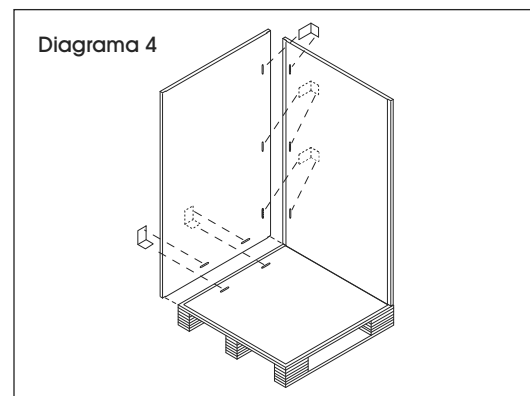
2. Fije el lateral con orilla rebajada a la base usando clips. (Vea Diagrama 2)



3. Fije el clip de forma que la pata larga cubra el borde del tablero de superposición. Empuje el centro del clip hasta que se inserte a presión en la ranura. (Vea Diagrama 3)



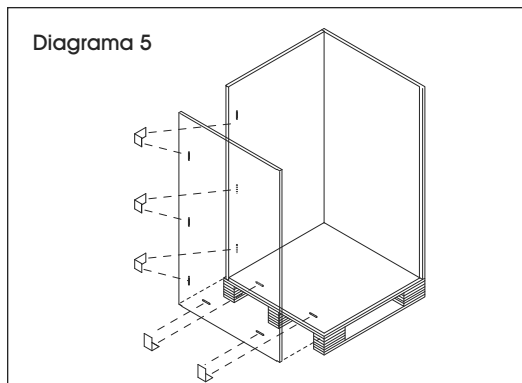
4. Fije el lateral con la orilla sin rebajar al lateral con orilla rebajada y a la base. (Vea Diagrama 4)



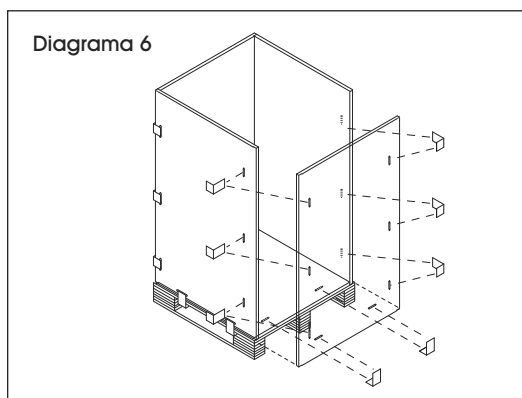
 **NOTA: Use siempre lentes de seguridad para colocar o quitar los clips.**

## CONTINUACIÓN DE ENSAMBLE

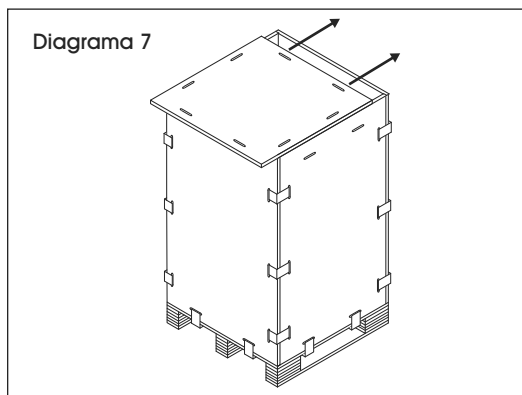
5. Fije el lateral con la orilla rebajada al lateral con orilla sin rebajar y a la base. (Vea Diagrama 5)



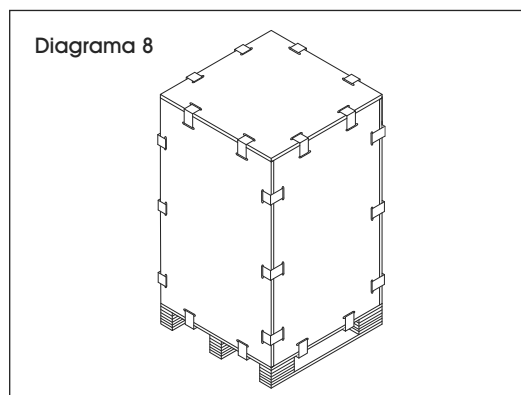
6. Fije el lateral con orilla sin rebajar a ambos lados y a la base. (Vea Diagrama 6)



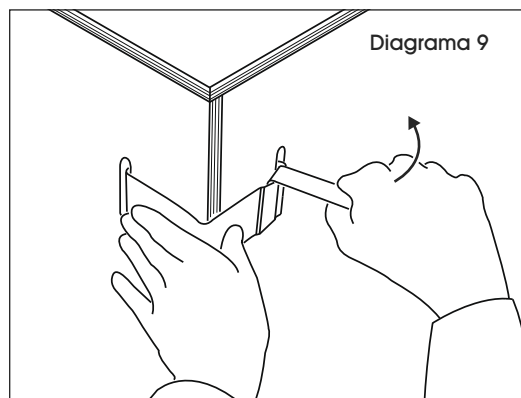
7. Inserte la tapa entre ambos lados y deslícela para colocarla en su lugar. (Vea Diagrama 7)



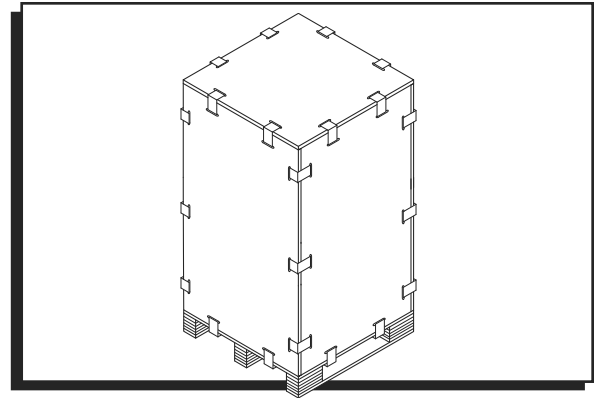
8. Asegúrese de que la tapa esté bien colocada y luego fíjela con los clips restantes. (Vea Diagrama 8)



9. Para quitar, inserte una herramienta en la abertura elevada de la pata larga del clip y gire la herramienta hacia el centro del panel. (Vea Diagrama 9)

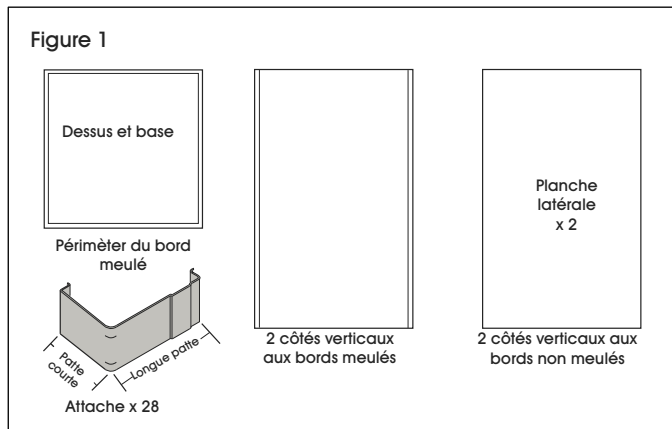


 **NOTA:** Cuando vaya a quitar un clip, cúbralo siempre con la mano.

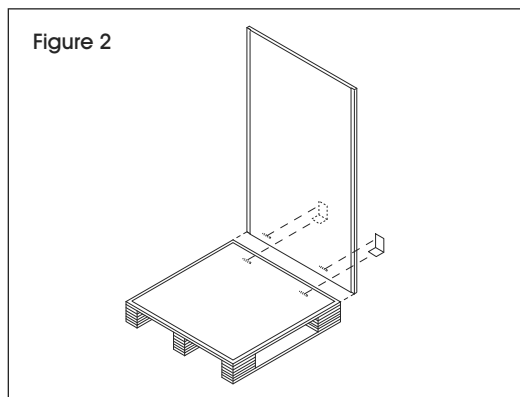


## ASSEMBLAGE

1. Constatez les différentes longueurs de panneaux et d'attaches. (Voir Figure 1)

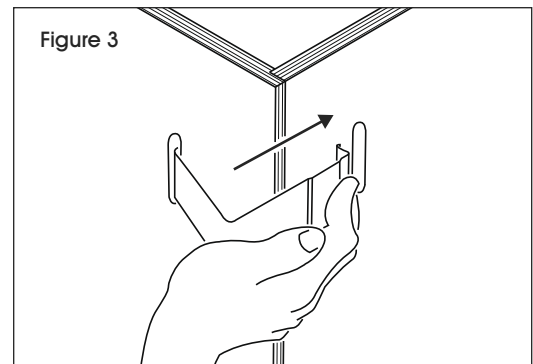


2. Fixez un panneau latéral au bord meulé à la base à l'aide d'attaches. (Voir Figure 2)

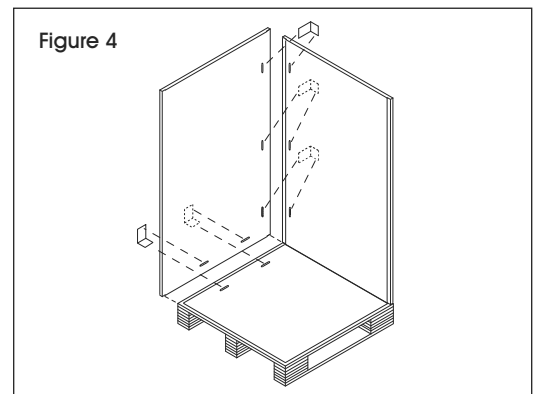


 **REMARQUE:** Portez toujours des lunettes de sécurité lorsque vous installez ou retirez des attaches.

3. Fixez l'attache de façon à ce que la longue patte repose du côté du panneau vertical. Poussez le genou de l'attache jusqu'à ce qu'elle s'enclenche dans la fente. (Voir Figure 3)

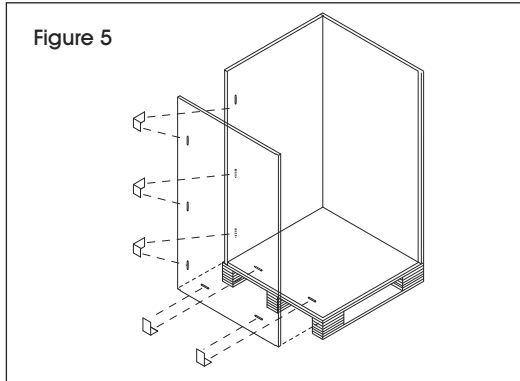


4. Fixez un panneau latéral au bord non meulé au panneau latéral au bord meulé et à la base. (Voir Figure 4)

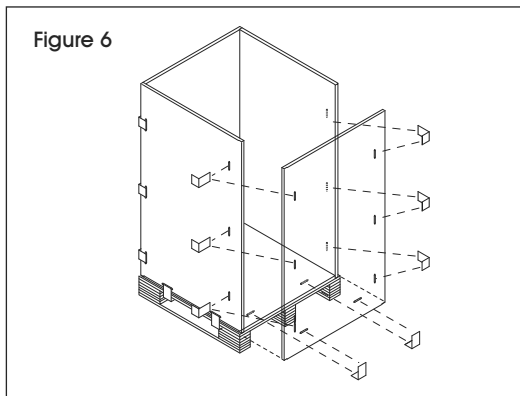


## ASSEMBLAGE SUITE

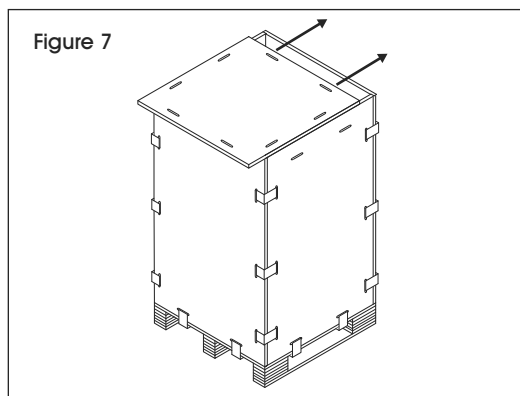
5. Fixez un panneau latéral au bord meulé au panneau latéral au bord non meulé et à la base. (Voir Figure 5)



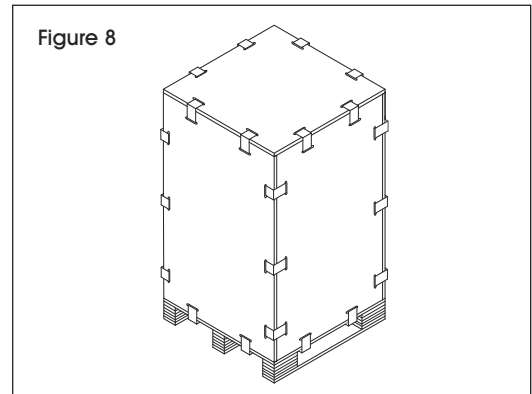
6. Fixez un panneau latéral au bord non meulé aux deux panneaux latéraux et à la base. (Voir Figure 6)



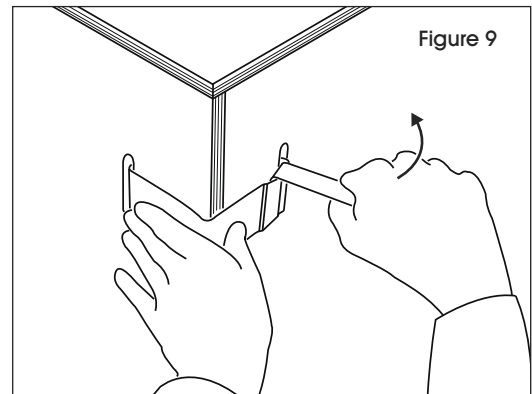
7. Installez le dessus entre les deux panneaux latéraux et glissez-le en place. (Voir Figure 7)



8. Assurez-vous que le dessus est bien en place, puis fixez-le à l'aide des attaches restantes. (Voir Figure 8)



9. Pour l'enlever, insérez l'outil dans la poche surélevée se trouvant sur la longue patte de l'attache et tournez l'outil vers le centre du panneau. (Voir Figure 9)



 **REMARQUE:** Couvrez toujours l'attache avec votre main lorsque vous l'enlevez.

**ULINE**

1-800-295-5510  
uline.ca