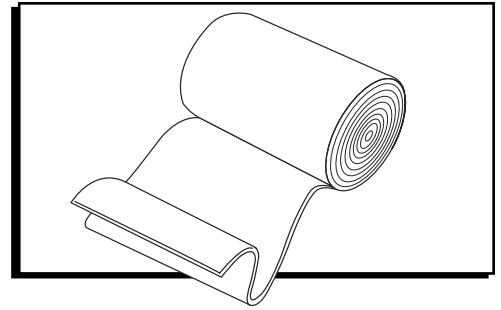


ULINE S-22070

3M™ COBAN™ 3" WRAP

1-800-295-5510
uline.com



SAFETY



WARNING! Wrap will not slip or loosen after application. To avoid impairing circulation and causing serious injury, do not wrap too tightly. The risk of impaired circulation is higher for children.



WARNING! Monitor area frequently (no less than every 24 hours) for signs of swelling, discoloration, pain, numbness, tingling or other changes in sensation. If these symptoms occur, remove wrap immediately and contact your healthcare provider.



WARNING! Do not place wrap in direct contact with an open wound, as this may lead to infection.



CAUTION! This product contains natural rubber latex that may cause allergic reactions.



CAUTION! When used as a component in a compression wrap system, it is important to ensure adequate arterial blood flow to avoid injury related to decreased circulation. Wrap should be used as a component of a compression wrap system only under the supervision of a wound care specialist.

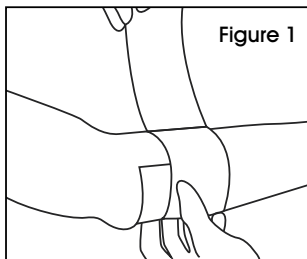


CAUTION! Do not reuse. Reuse may result in compromising product integrity and/or lead to device failure.

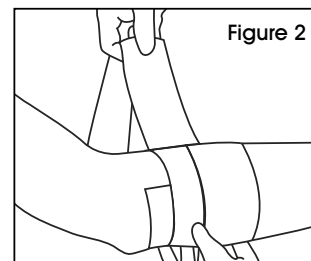
INSTRUCTIONS

Coban™ self-adherent wrap is intended for use as an elastic wrap to provide compression or support, or to secure dressings or devices. This product is not designed, sold or intended for use except as indicated.

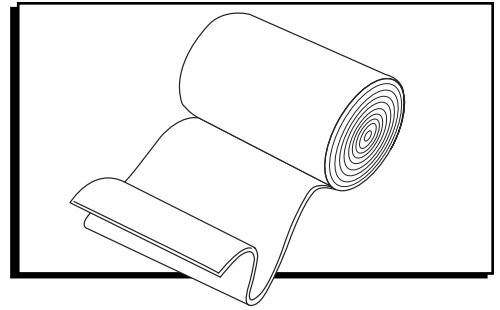
1. Unwind approximately 12" of wrap from the roll and allow the wrap to relax.
2. Without stretching, apply one full wrap and overlap. Press overlapped area lightly to keep the end in place. (See Figure 1)



3. Proceed with wrapping, applying tension to the wrap only to obtain desired compression. Always unwind more wrap from the roll before making a wrap so the product is not applied with too much tension. (See Figure 2)



4. When application is complete, cut off excess wrap. Secure the end of the wrap by gently pressing wrap against itself.



SEGURIDAD



¡ADVERTENCIA! La venda no se resbalará o aflojará después de su aplicación. Para evitar que se corte la circulación y que cause lesiones serias, no vende muy apretado. El riesgo de cortar la circulación es más alto en niños.



¡ADVERTENCIA! Monitoree el área frecuentemente (no menos que cada 24 horas) para verificar si existen señales de inflamación, decoloración, dolor, entumecimiento, cosquilleo u otros cambios sensoriales. Si estos síntomas sucedieran, retire la venda inmediatamente y contacte a su médico.



¡ADVERTENCIA! No coloque la venda directamente sobre la herida, ya que eso puede causar infección.



¡PRECAUCIÓN! Este producto contiene látex natural que puede causar reacciones alérgicas.



¡PRECAUCIÓN! Cuando se utiliza como componente en un sistema de compresión, es importante asegurarse que exista un flujo adecuado de sangre por la arteria para evitar lesiones relacionadas a la disminución de la circulación. La venda se deberá de utilizar como un componente de un sistema de compresión solamente bajo la supervisión de un especialista en cuidado de heridas.

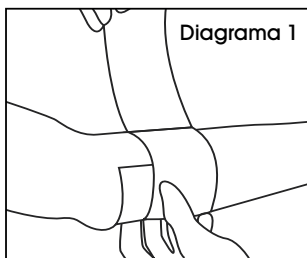


¡PRECAUCIÓN! No reutilice. El reutilizarla puede resultar en un producto dañado y/o llevar a que falle el mismo.

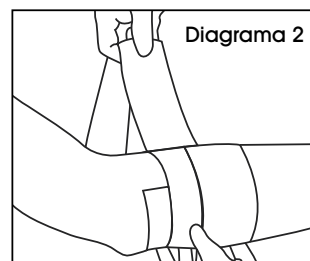
INSTRUCCIONES

La venda autoadherente Coban™ está indicada para utilizarse como una venda elástica para brindar compresión o soporte, o para asegurar gasas o aparatos. Este producto no está diseñado, vendido o recomendado para otro uso que no sea el indicado.

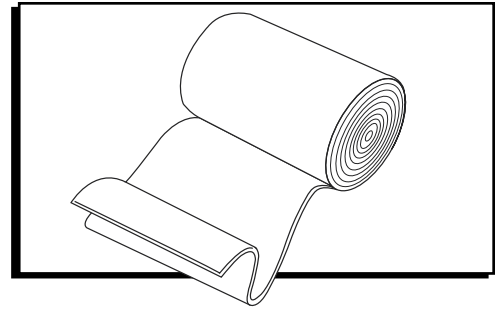
- Desenrolle aproximadamente 12" de la venda y permita que se afloje.
- Sin estirarla, aplique una vuelta completa por encima. Presione el área ligeramente para asegurar el extremo en su lugar. (Vea Diagrama 1)



- Continúe la aplicación presionando la venda para lograr la compresión deseada. Desenrolle siempre la venda antes de realizar la envoltura; el producto se aplica sin hacer demasiada presión. (Vea Diagrama 2)



- Quando termine la aplicación, corte el excedente de venda. Asegure el extremo de la venda presionándola suavemente.



SÉCURITÉ



AVERTISSEMENT! Le bandage ne glisse et ne se desserre pas après l'application. Pour ne pas couper la circulation et causer de blessures graves, évitez de trop serrer. Le risque de couper la circulation est plus grand chez les enfants.



AVERTISSEMENT! Surveiller la région (au moins toutes les 24 heures) pour signes d'enflure, de décoloration, de douleur, d'engourdissement, de picotements ou tout autre changement de sensation. Si ces symptômes se produisent, retirer immédiatement le bandage et consulter un professionnel de la santé.



AVERTISSEMENT! Ne pas placer le bandage en contact direct avec une plaie ouverte. Ceci peut causer une infection.



MISE EN GARDE! Cet article contient du latex de caoutchouc naturel qui peut provoquer des réactions allergiques.



MISE EN GARDE! Lorsqu'il est utilisé en tant que composant d'un système de bandage compressif, il est important d'assurer un flux sanguin artériel adéquat pour éviter les blessures liées au ralentissement de la circulation. Le bandage ne doit être utilisé en tant que composant d'un système de bandage compressif que sous la supervision d'un spécialiste de soins des plaies.

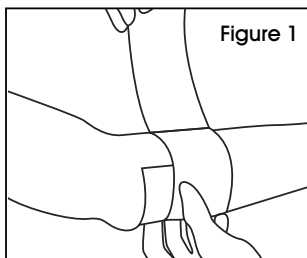


MISE EN GARDE! Ne pas réutiliser. Une réutilisation peut compromettre l'intégrité de l'article ou entraîner une défaillance du dispositif.

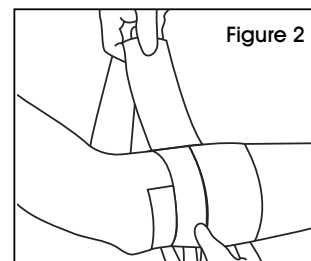
INSTRUCTIONS

Le bandage autoadhésif Coban^{MC} est destiné à être utilisé en tant que bandage élastique afin de fournir une compression ou un support, ou pour fixer les pansements ou les dispositifs. Cet article n'est pas conçu, vendu ou destiné à être utilisé autrement qu'indiqué.

1. Déroulez environ 12 po de bandage du rouleau et laissez le se détendre.
2. Appliquez une couche de bandage sans étirer et superposez-la. Appuyez légèrement sur la partie superposée pour maintenir l'extrémité en place. (Voir Figure 1)



3. Procédez au bandage tout en appliquant une pression uniquement pour obtenir la compression désirée. Déroulez toujours assez de bandage avant d'enrouler pour éviter que le bandage ne soit appliqué avec trop de tension. (Voir Figure 2)



4. Une fois le bandage terminé, coupez l'excédent. Fixez l'extrémité du bandage en l'appuyant légèrement contre lui-même.