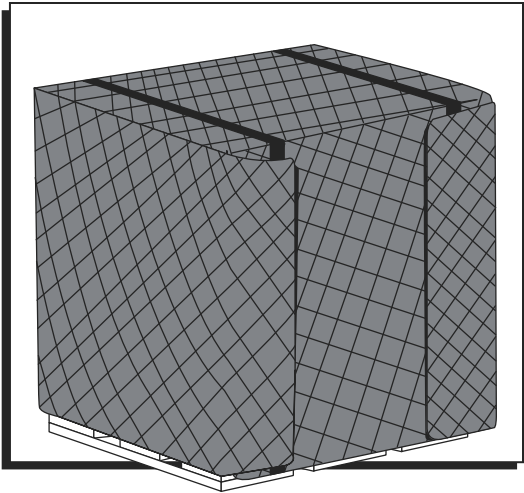


ULINE S-22219, S-22759 THERMAL PALLET COVER

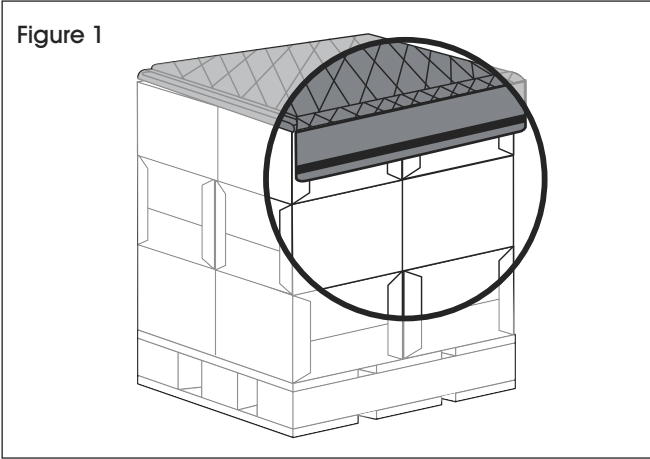
1-800-295-5510
uline.com



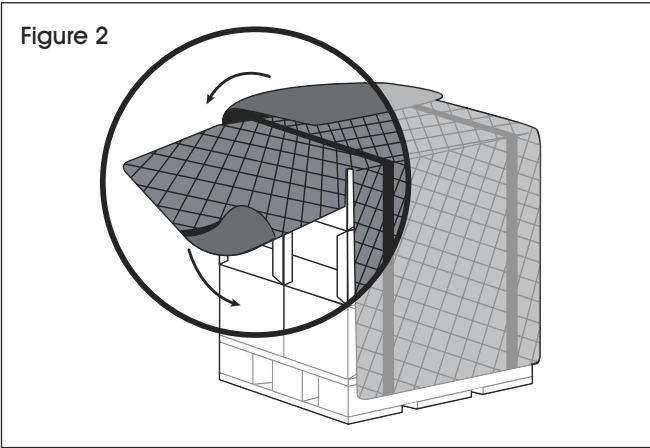
INSTRUCTIONS

HOW TO UNFOLD PALLET COVER

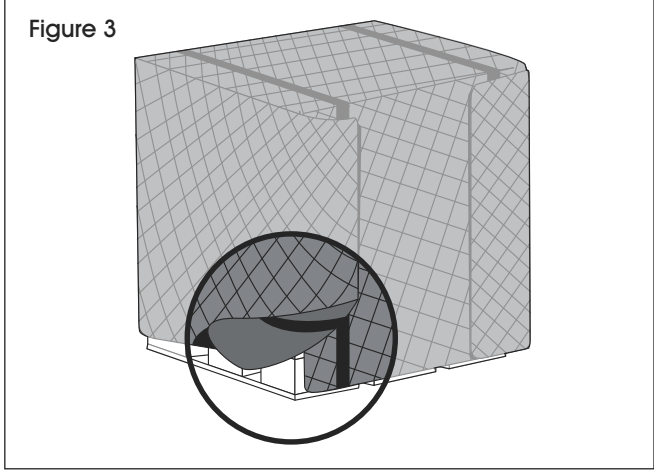
1. Center pallet cover on top of pallet and unfold so that flaps align with edges. (See Figure 1)



2. Unfold all full length flaps to encase pallet. (See Figure 2)

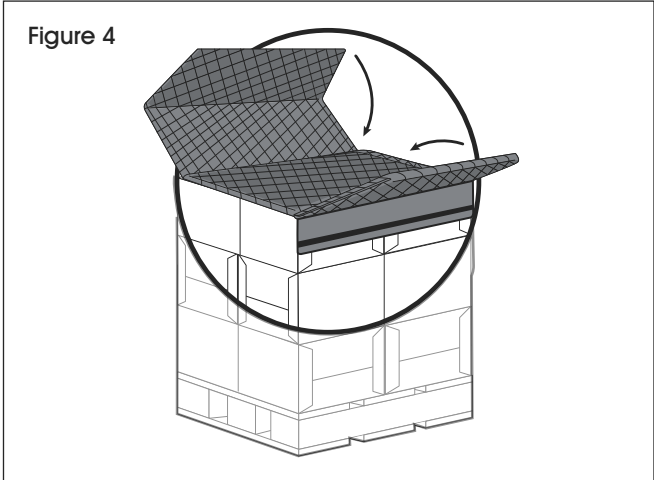


3. Secure hook and loop strips on all sides. (See Figure 3)



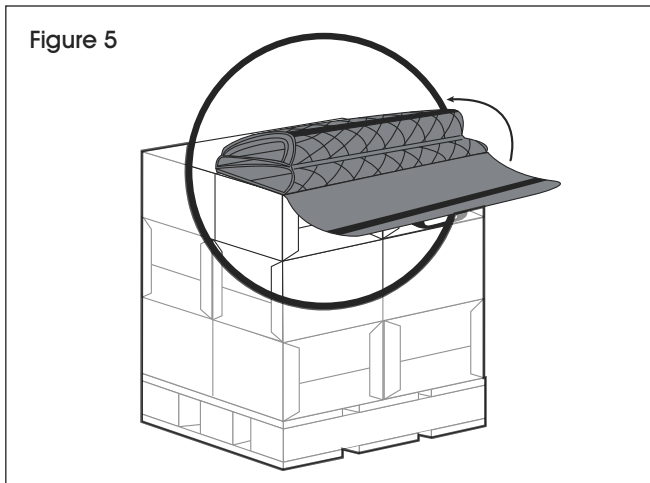
HOW TO FOLD PALLET COVER

1. Fold all full length flaps in half, then onto top of pallet. (See Figure 4)

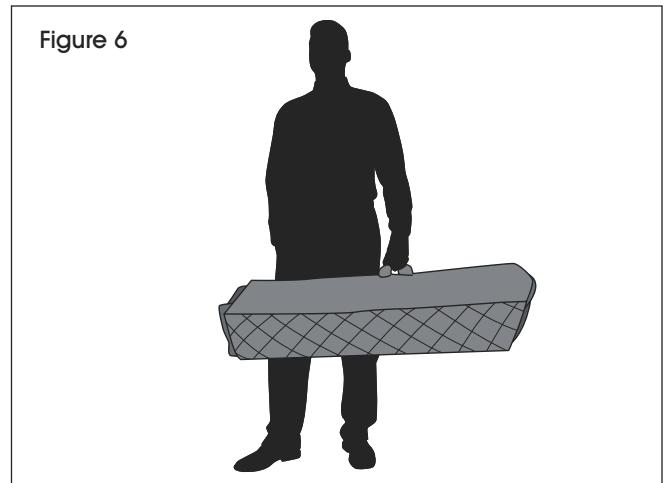


INSTRUCTIONS CONTINUED

2. Fold the entire cover in half and secure to hook and loop strip with short outer flap. (See Figure 5)

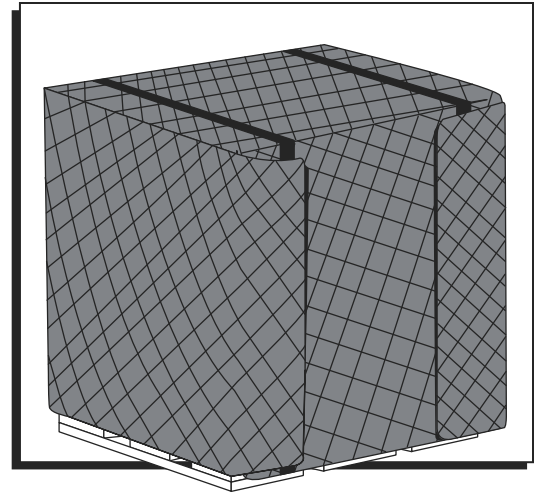


3. Use handle to carry folded pallet cover. (See Figure 6)



ULINE

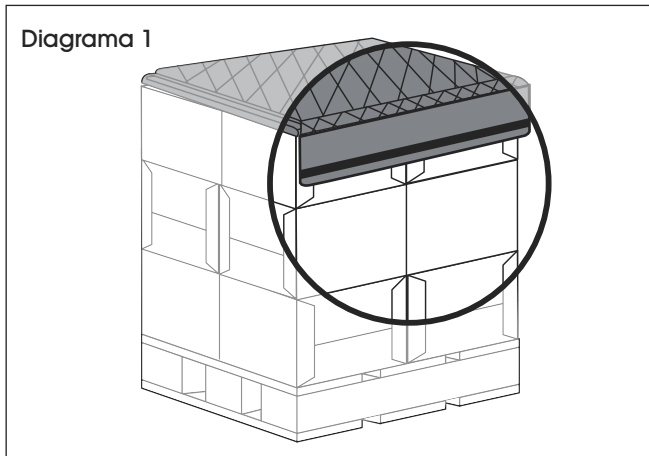
1-800-295-5510
uline.com



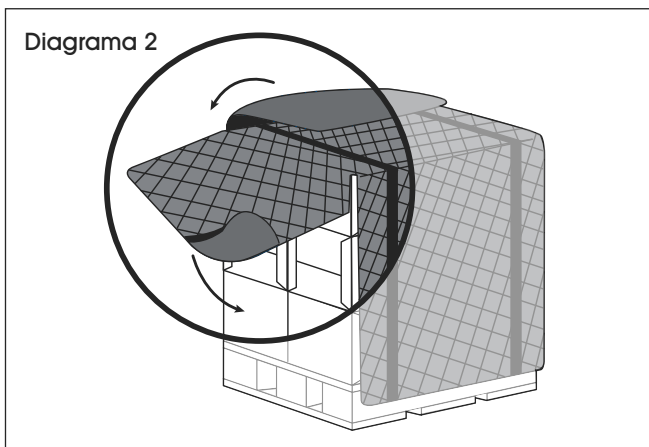
INSTRUCCIONES

CÓMO DESDOBLAR LA CUBIERTA PARA TARIMAS

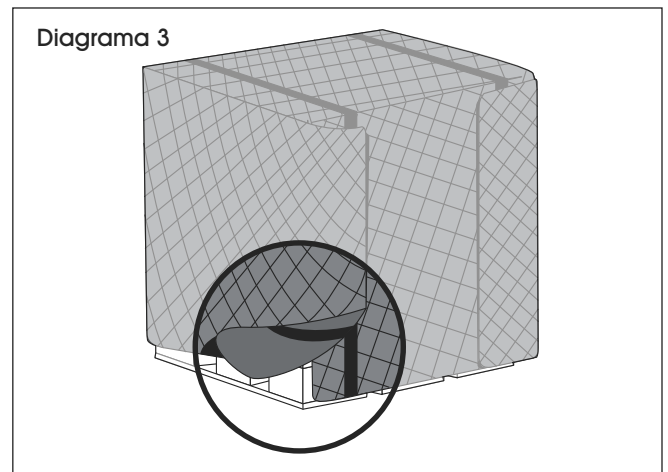
1. Centre la cubierta por encima de la tarima de modo que las solapas alineen con las esquinas. (Vea Diagrama 1)



2. Desdoble todas las solapas de largo completo para recubrir la tarima. (Vea Diagrama 2)

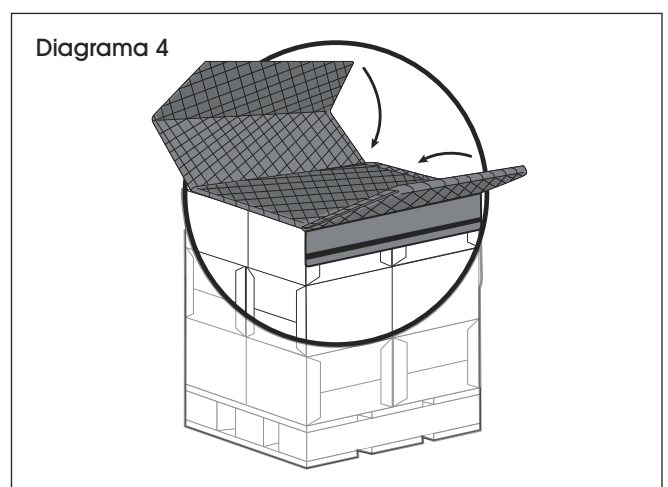


3. Fije las tiras de gancho y felpa en todos los lados. (Vea Diagrama 3)



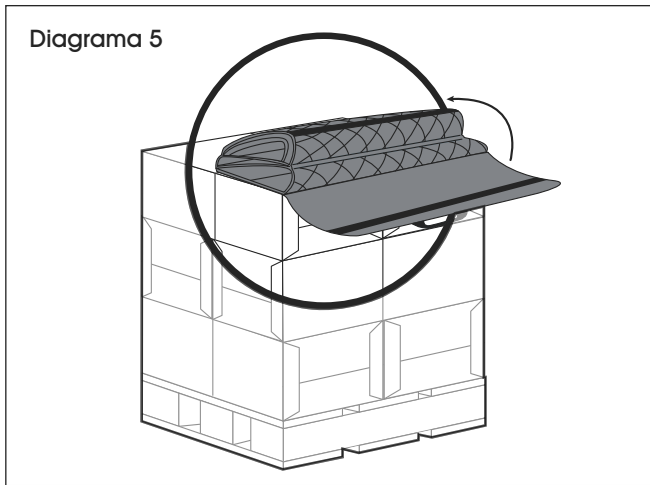
CÓMO DOBLAR LA CUBIERTA PARA TARIMAS

1. Doble todas las solapas de largo completo por la mitad y luego encima de la tarima. (Vea Diagrama 4)

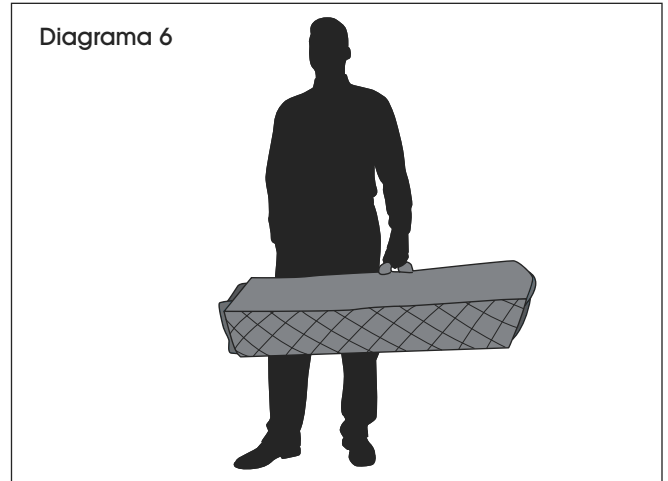


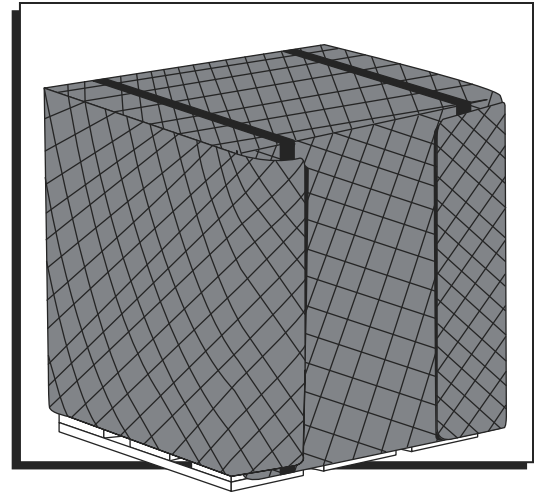
CONTINUACIÓN DE INSTRUCCIONES

2. Doble la cubierta entera por la mitad y fíjela a la tira de gancho y felpa con la solapa corta exterior. (Vea Diagrama 5)



3. Utilice el asa para cargar la cubierta doblada para tarimas. (Vea Diagrama 6)



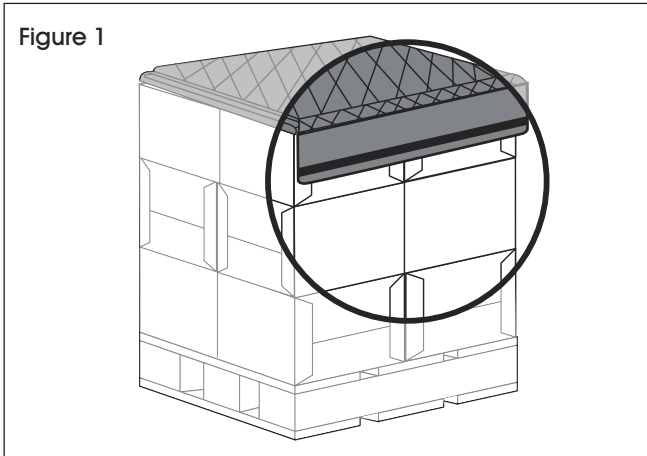


INSTRUCTIONS

COMMENT DÉPLIER LA HOUSSE POUR PALETTES

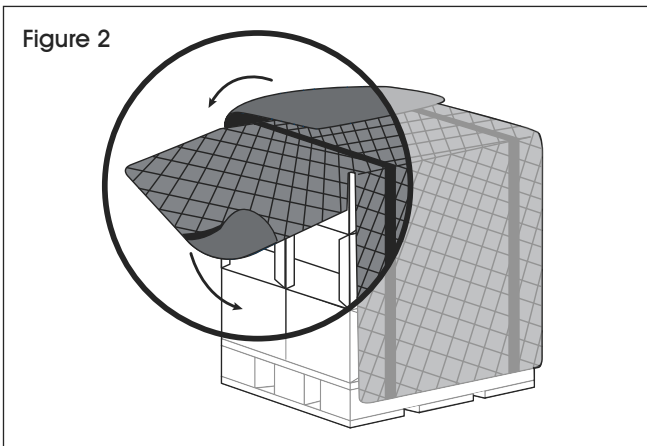
1. Positionnez la housse au centre de la palette et déployez-la pour que les rabats s'alignent sur les bords. (Voir Figure 1)

Figure 1



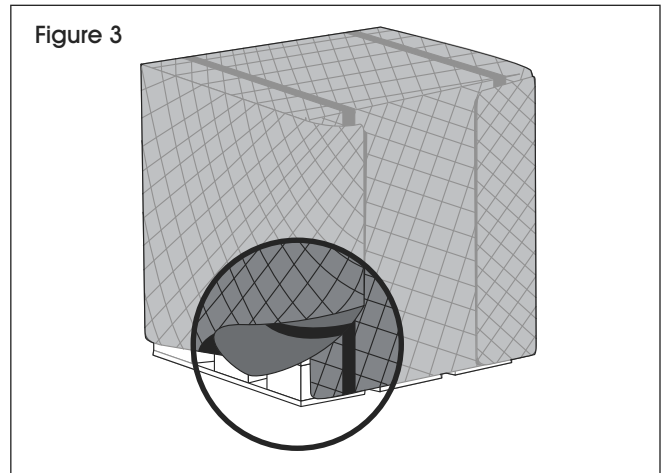
2. Dépliez tous les rabats de pleine longueur afin de recouvrir la palette. (Voir Figure 2)

Figure 2



3. Fixez les bandes de ruban autoagrippant sur tous les côtés. (Voir Figure 3)

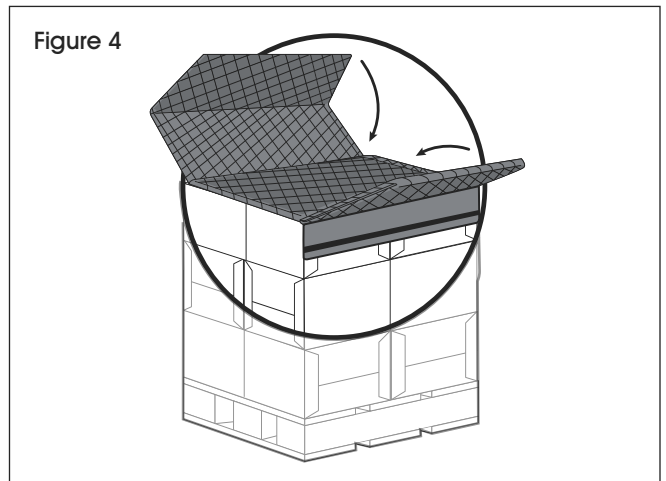
Figure 3



COMMENT PLIER LA HOUSSE POUR PALETTES

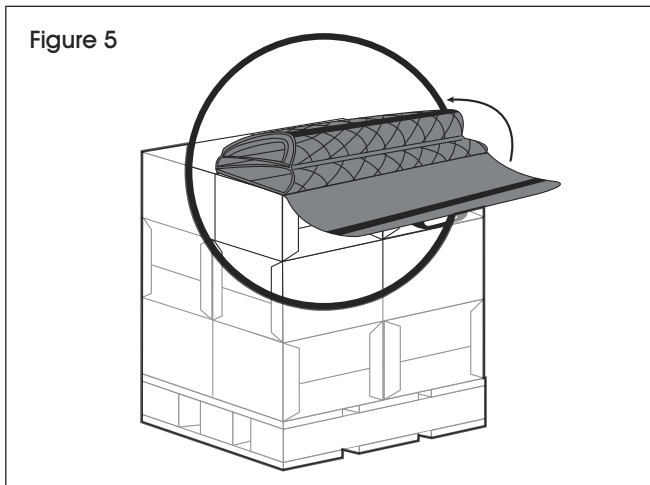
1. Pliez tous les rabats de pleine longueur en deux, puis au-dessus de la palette. (Voir Figure 4)

Figure 4

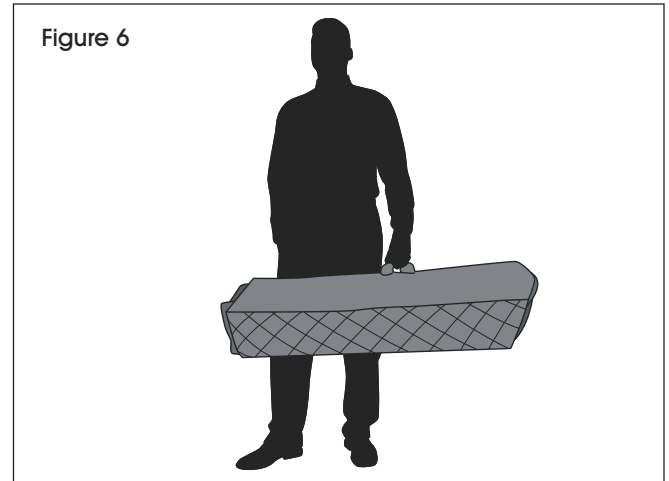


INSTRUCTIONS SUITE

2. Pliez la housse entière en deux, puis fixez avec le ruban autoagrippant du petit rabat extérieur. (Voir Figure 5)



3. Utilisez la poignée pour transporter la housse pliée. (Voir Figure 6)



ULINE

1-800-295-5510
uline.ca