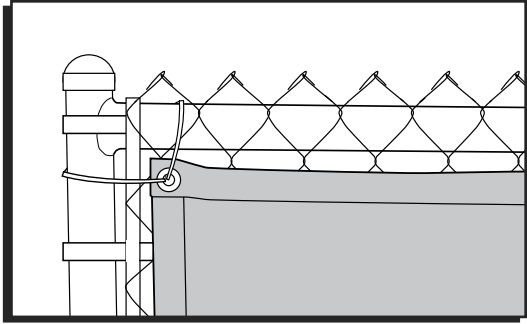


ULINE S-23380, S-24103, S-24104
S-24629, S-24630


PRIVACY SCREEN

1-800-295-5510
uline.com

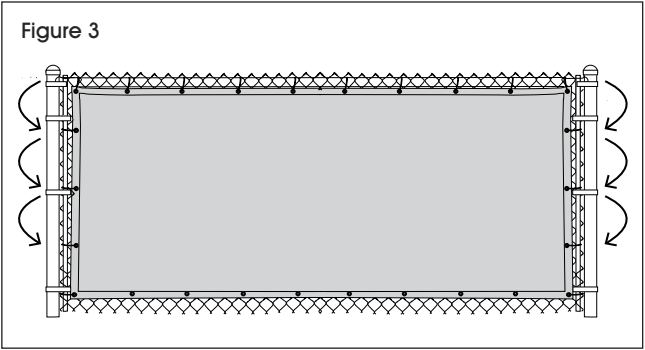
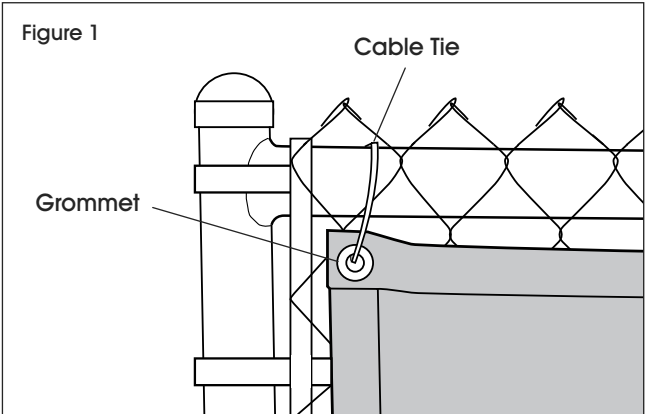


ASSEMBLY

1. Lay the privacy screen flat in front of chain link fence. The privacy screen is sized so it will fit within a chain link fence.
2. Hang privacy screen with hem against top of chain link fence so smooth side of grommets faces outward.
3. Locate top corner grommet of privacy screen and attach to top rail of chain link fence using a cable tie. (See Figure 1)

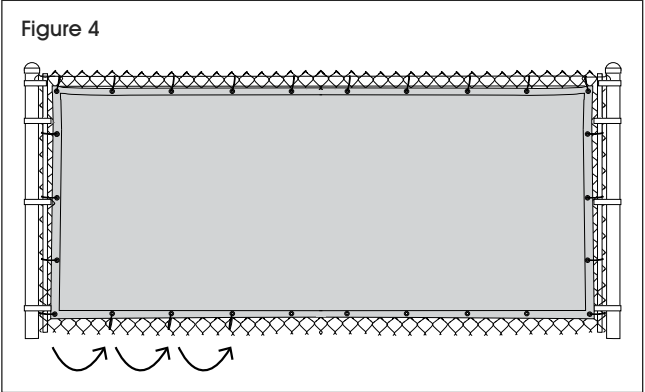
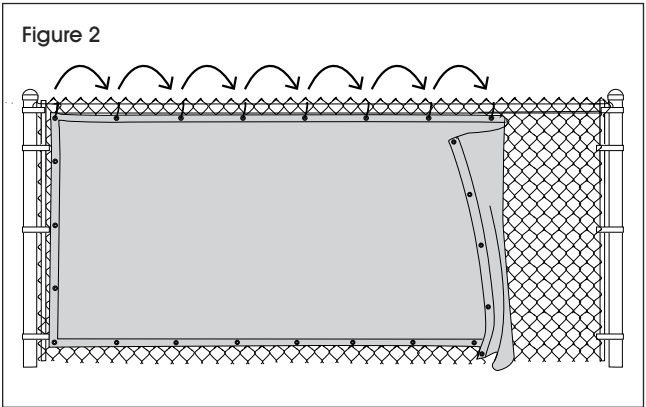
 **NOTE:** Privacy screen must be pulled tightly across chain link fence to ensure a wrinkle-free fit. Failure to secure privacy screen tightly may result in unwanted flapping and shorten its life.

5. Once top of privacy screen is secured to chain link fence, start securing grommets on sides of fence, pulling privacy screen tightly while moving along. (See Figure 3)



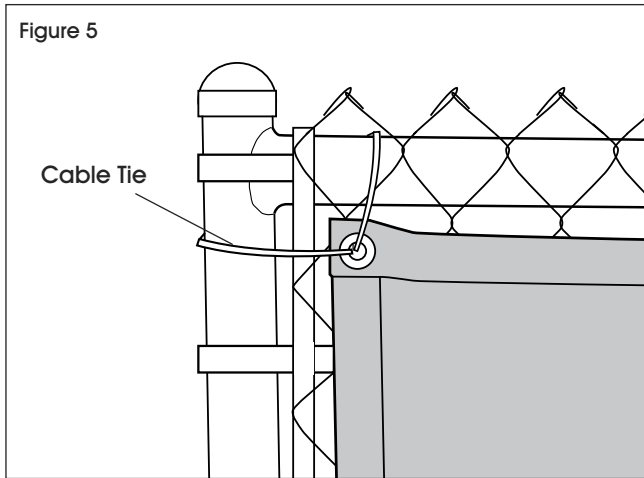
4. Continue to secure privacy screen to top of chain link fence using cable ties and pulling tightly while moving along. (See Figure 2)

6. Once sides of privacy screen are secured to chain link fence, finish by securing the bottom of privacy screen to the bottom of chain link fence, pulling tightly while moving along. (See Figure 4)

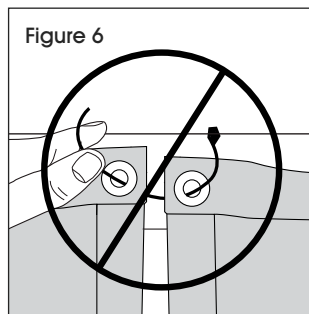


ASSEMBLY CONTINUED

7. Thread an additional cable tie through each corner grommet to ensure that privacy screen is attached to each adjacent side of chain link fence. (See Figure 5)

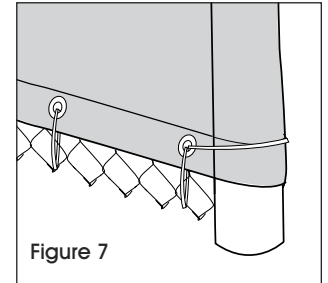


NOTE: Never connect one privacy screen to the next. Instead, attach the next privacy screen directly to the chain link fence. (See Figure 6)



CUT TO SIZE

1. If privacy screen is too long for chain link fence, it can be cut to size. To do so, attach privacy screen to chain link fence using steps 1-7. Leave side to be cut unattached.
2. Wrap excess material from the unattached side around the back of the chain link fence. Secure using the first available grommet on the top and bottom of the privacy screen. (See Figure 7)
3. Once secured to the back of chain link fence, measure out approximately 2-4" beyond desired length and cut privacy screen as straight as possible.
4. Remove cable ties from the two grommets on back of chain link fence.
5. Fold cut edge of privacy screen inward toward chain link fence to desired length. Starting at the top corner, thread a cable tie through folded edge. Continue threading cable ties through folded edge every 7-12" until completely secured, pulling privacy screen tightly while moving along.



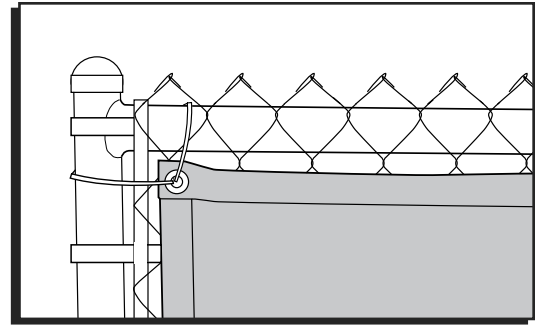
TO CLEAN

- Spray off dust and debris with water.

ULINE

1-800-295-5510

uline.com



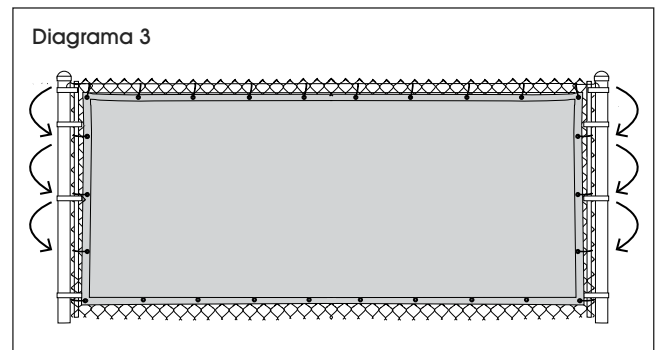
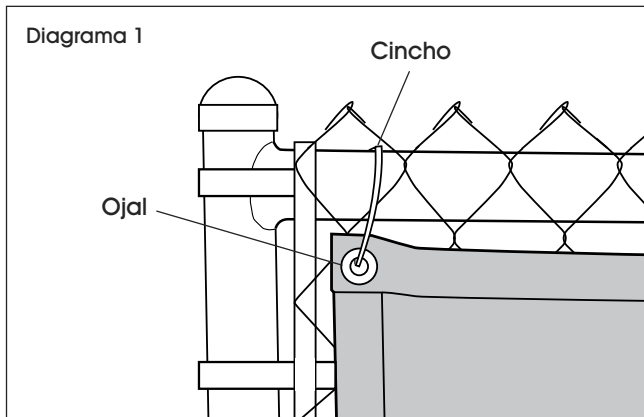
ENSAMBLE

1. Coloque la malla de privacidad plana en frente de la cerca de alambre. La malla de privacidad tiene el tamaño adecuado para adaptarse a una cerca de alambre.
2. Cuelgue la malla de privacidad con la bastilla contra la parte superior de la cerca de alambre de modo que el lado suave de los ojales dé hacia afuera.
3. Encuentre el ojal de la esquina superior de la malla de privacidad y fíjelo al riel superior de la cerca de alambre con un cincho. (Vea Diagrama 1)



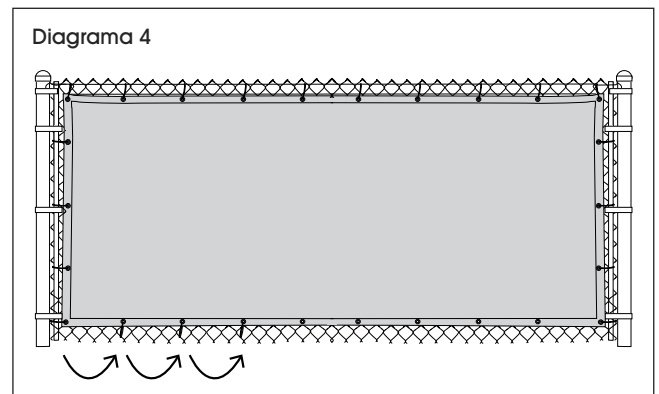
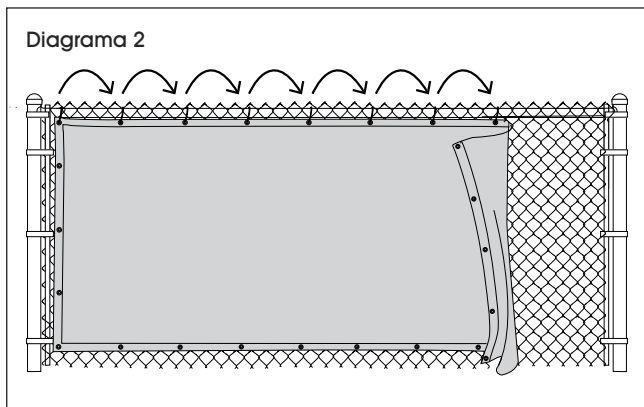
NOTA: La malla de seguridad se debe estirar firmemente sobre la cerca de alambre para lograr un ajuste libre de arrugas. Si no amarra la malla de privacidad firmemente, se puede llegar a ondear y acortar su vida útil.

5. Una vez que la parte superior de la malla de seguridad esté amarrada a la cerca de alambre, empiece a amarrar los ojales en los laterales de la cerca, estirando la malla firmemente a lo largo de la cerca. (Vea Diagrama 3)



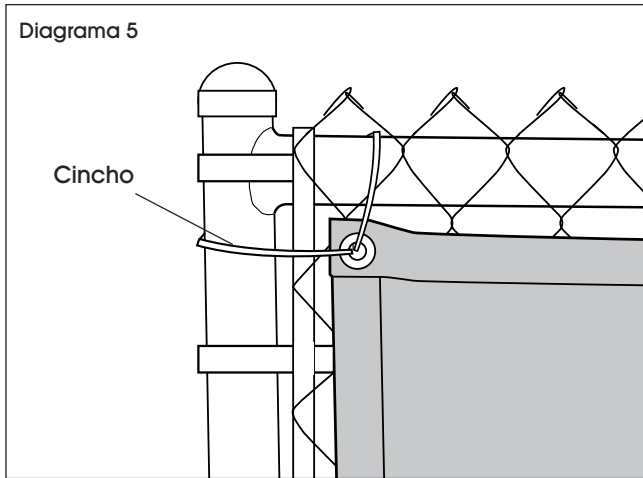
4. Continúe amarrando la malla de privacidad a la parte superior de la cerca de alambre con cinchos y estirándola firmemente a lo largo de la cerca. (Vea Diagrama 2)

6. Una vez que los laterales de la malla de privacidad estén amarrados a la cerca de alambre, para terminar amarre la parte inferior de la malla a la parte inferior de la cerca, estirándola a lo largo de la cerca. (Vea Diagrama 4)

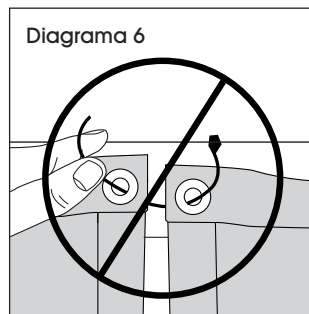


CONTINUACIÓN DE ENSAMBLE

7. Coloque un cincho adicional a través de cada ojal en las esquinas para asegurar que la malla de seguridad esté fijada a cada lado adyacente de la cerca de alambre. (Vea Diagrama 5)

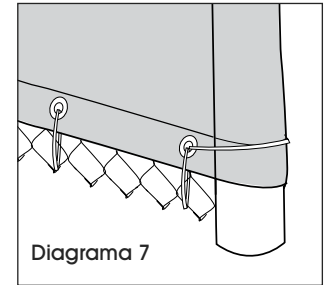


NOTA: Nunca conecte una malla de privacidad con otra. En su lugar, fije la otra malla de privacidad directamente a la cerca de alambre. (Vea Diagrama 6)



CORTAR A LA MEDIDA

1. Si la malla de privacidad es muy larga para la cerca de alambre, se puede cortar a la medida. Para cortarla, fije la malla de seguridad a la cerca de alambre siguiendo los pasos 1-7. No fije el lado que se cortará.
2. Pase el material sobrante del lado suelto por la parte posterior de la cerca de alambre. Amarre al primer ojal disponible en la parte superior e inferior de la malla de privacidad. (Vea Diagrama 7)
3. Una vez amarrada a la parte posterior de la cerca de alambre, mida aproximadamente 2-4" más allá del largo deseado y corte la malla de privacidad lo más recto posible.
4. Retire los cinchos de los dos ojales en la parte posterior de la cerca de alambre.
5. Doble la orilla cortada de la malla de privacidad hacia dentro en dirección de la cerca de alambre el largo deseado. Empezando en la esquina superior, pase un cincho por la orilla doblada. Continúe pasando cinchos por la orilla cortada cada 7-12" hasta amarrar completamente, estirando la malla de privacidad firmemente a lo largo de la cerca.

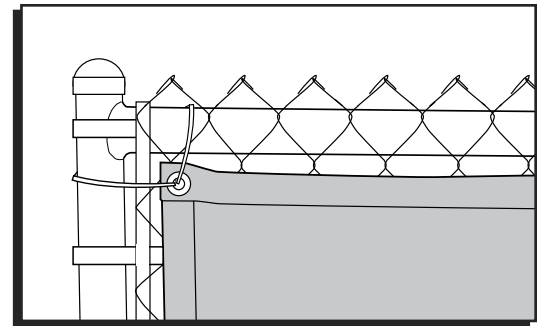


PARA LIMPIAR

- Retire polvo y basura rociando con agua.

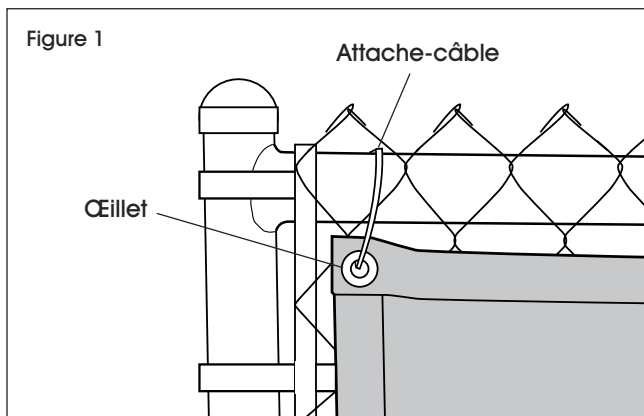
ULINE

800-295-5510
uline.mx

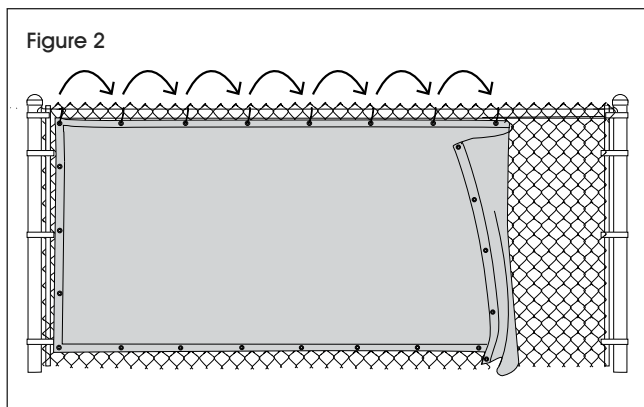



ASSEMBLAGE

1. Placez l'écran brise-vue à plat devant la clôture grillagée. La taille de l'écran brise-vue permet de l'installer sur une clôture grillagée d'une.
2. Accrochez l'écran brise-vue en plaçant l'ourlet contre le haut de la clôture grillagée de sorte que le côté lisse des œillets soit tourné vers l'extérieur.
3. Localisez l'œillet d'angle supérieur de l'écran brise-vue et attachez-le au rail supérieur de la clôture grillagée avec un attache-câble. (Voir Figure 1)

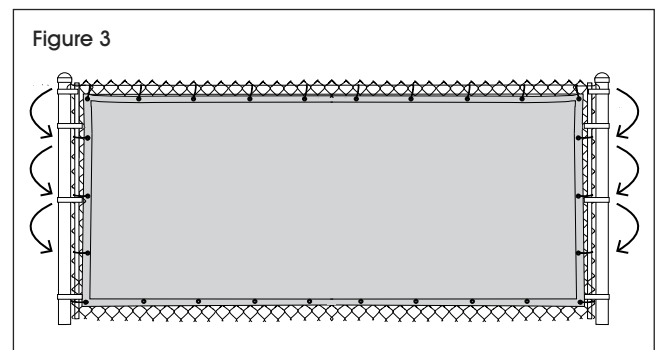


4. Continuez à attacher l'écran brise-vue en haut de la clôture grillagée avec des attache-câbles et en tirant fermement tout en avançant. (Voir Figure 2)

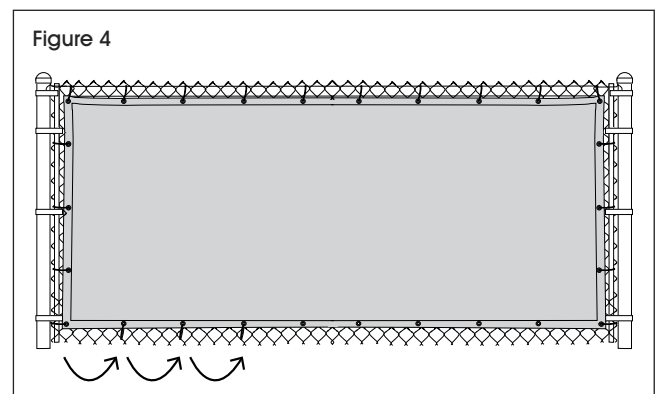


 **REMARQUE :** L'écran brise-vue doit être tiré fermement le long de la clôture grillagée pour garantir un assemblage sans plis. Si l'écran brise-vue n'est pas correctement attaché, cela risque d'écourter sa durée de vie à cause de flottements importuns.

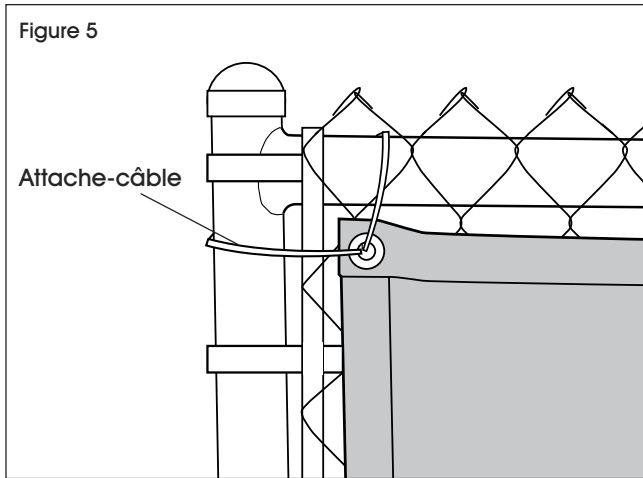
5. Une fois le haut de l'écran brise-vue attaché à la clôture grillagée, attachez les œillets sur les côtés de la clôture, en tirant fermement sur l'écran brise-vue tout en progressant. (Voir Figure 3)



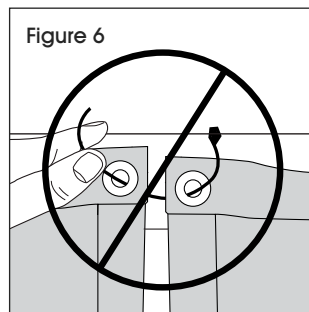
6. Une fois les côtés de l'écran brise-vue attachés à la clôture grillagée, attachez le bas de l'écran brise-vue au bas de la clôture grillagée, en tirant fermement tout en vous déplaçant. (Voir Figure 4)



7. Utilisez un autre attache-câble dans chaque œillet d'angle pour vous assurer que l'écran brise-vue est bien attaché à chaque côté adjacent de la clôture grillagée. (Voir Figure 5)

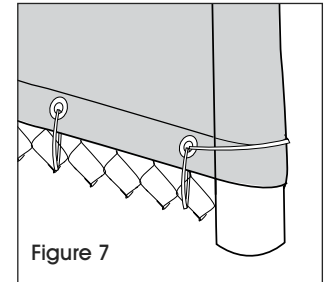


REMARQUE :
N'attachez jamais un écran brise-vue à un autre. Attachez plutôt l'autre écran brise-vue directement à la clôture grillagée. (Voir Figure 6)



À COUPER AUX DIMENSIONS VOULUES

1. Si l'écran brise-vue est trop long pour une clôture grillagée, il peut être coupé aux dimensions voulues. Pour ce faire, attachez l'écran brise-vue à la clôture grillagée en suivant les étapes 1 à 7. N'attachez pas le côté à couper.
2. Enroulez l'excédent de matériau du côté non attaché autour de l'arrière de la clôture grillagée. Attachez-le en utilisant le premier œillet disponible en haut et en bas de l'écran brise-vue. (Voir Figure 7)
3. Une fois attaché à l'arrière de la clôture grillagée, mesurez environ 2 à 4 po au-delà de la longueur souhaitée et coupez l'écran brise-vue aussi droit que possible.
4. Retirez les attache-câbles des deux œillets à l'arrière de la clôture grillagée.
5. Repliez le bord coupé de l'écran brise-vue vers l'intérieur en direction de la clôture grillagée à la longueur souhaitée. En commençant par le coin supérieur, utilisez un attache-câble à travers les œillets du bord plié. Utilisez des attache-câbles à travers les œillets du bord plié tous les 7 à 12 po jusqu'à ce qu'il soit complètement attaché, en tirant fermement sur l'écran brise-vue tout en avançant.



NETTOYAGE

- Arrosez avec de l'eau pour enlever la poussière et les débris.

ULINE

1-800-295-5510
uline.ca