

# ULINE S-23730

## SCREW TOP PAIL WITH LID

1-800-295-5510  
uline.com

### INSTRUCTIONS

#### NOTIFICATION FOR ULINE UN/DOT PACKAGING FOR HAZARDOUS SOLIDS

Please note that under the U.S. Department of Transportation's Title 49CFR, Section 173.22, it is the shippers responsibility to ensure that an authorized package has been selected for the product they intend to offer for transportation and that the selected package is properly closed for transportation in accordance with the manufacturers notification.

Please do any and all testing and research necessary to ensure you have selected the proper container for use with your product.

To meet UN/DOT Standards, this package must be properly closed for shipment. Closing instructions have been included in Section A below. Failure to follow the closure instructions or substitutions of the package components other than those identified in the following paragraph will render the UN/DOT Certification invalid.

#### PACKAGING COMPONENTS

1. Appropriately marked UN/DOT certified container
2. Specifically, the following items pertain to the Life Latch® containers and covers:
  - a. Life Latch® containers are certified to the UN/DOT performance oriented packaging standards and are marked with the appropriate UN markings on the bottom of the container.
  - b. The Life Latch® pail must always be used with the Life Latch® cover in order to meet the UN/DOT performance oriented packaging standards.

Section A: In accordance with the U.S. Department of Transportation's Title 49CFR, Section 178.2, manufacturers of U.N. Standard/DOT Specification packages are required to notify in writing each person to whom that packaging is transferred of all requirements in this part not met at the time of transfer, and with information specifying the type(s) and dimensions of the closures, including gaskets and any other components needed to ensure that the packaging is capable of successfully passing the applicable performance tests. This information must include any procedures to be followed, including closure instructions for inner packagings and receptacles, to effectively assemble and close the packaging for the purpose of preventing leakage in transportation.

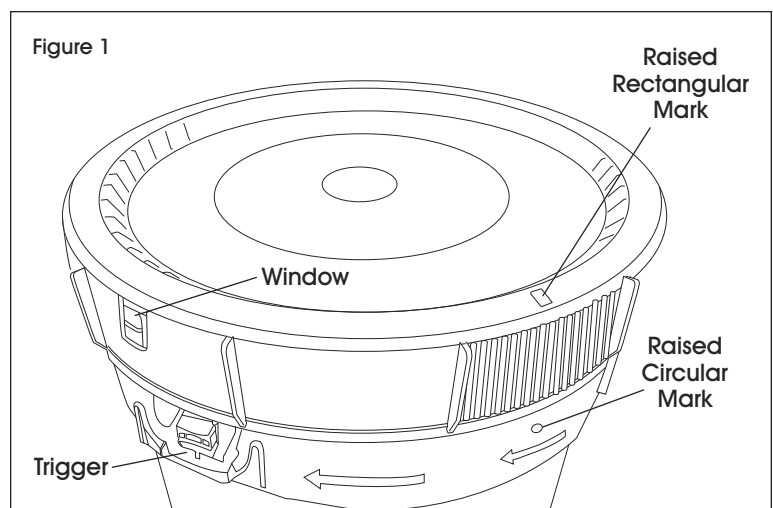
#### CLOSING INSTRUCTIONS

To meet dry/solid UN marking:

Seat lid on top of pail. Rotate lid counterclockwise until it drops down (this will help prevent cross-threading). Rotate lid clockwise until the raised rectangular mark on the lid is located to the left of the raised circular mark on right side of pail trigger. (See Figure 1) Slot in lid should line up evenly so trigger can be seen through window. Inspect lid after application to confirm it is properly seated.

#### OPENING INSTRUCTIONS

Depress the lever while turning lid counterclockwise to open. (See Figure 1)



**INSTRUCCIONES****NOTIFICACIÓN PARA EMPAQUES DE LA ONU Y DOT DE ULINE PARA SÓLIDOS PELIGROSOS**

Considere que, conforme al Título 49CFR, Sección 173.22 del Departamento de Transporte de Estados Unidos (DOT), es responsabilidad del remitente asegurarse de que se eligió un empaque autorizado para el producto que se pretende transportar y que el empaque seleccionado esté cerrado adecuadamente para el transporte, de conformidad con la notificación del fabricante.

Realice todas las pruebas e investigaciones necesarias para asegurarse de que ha seleccionado el contenedor adecuado para su producto.

Para cumplir con las normas de la ONU y DOT, este empaque debe estar adecuadamente cerrado para su envío. Las instrucciones de cierre se han incluido a continuación en la Sección A. Cualquier incumplimiento de las instrucciones de cierre o sustitución de los componentes del paquete con unos diferentes a los identificados en el párrafo siguiente invalidarán la Certificación de la ONU y DOT.

**COMPONENTES DEL PAQUETE**

1. Contenedor certificado por la ONU y DOT adecuadamente marcado
2. Específicamente, los siguientes artículos se refieren a los contenedores y cubiertas Life Latch®:
  - a. Los contenedores Life Latch® están certificados para los estándares de las pruebas de desempeño del empaque de la ONU y DOT y están marcados con las marcas adecuadas de la ONU en el fondo del contenedor.
  - b. La cubeta Life Latch® siempre se debe usar con la cubierta Life Latch® para cumplir con los estándares de las pruebas de desempeño del empaque de la ONU y DOT.

Sección A: Conforme al Título 49CFR, Sección 178.2 del Departamento de Transporte de Estados Unidos los fabricantes de paquetes de la Especificación Estándar/DOT de las Naciones Unidas deben notificar por escrito a cada persona a la que se transfiere el empaque de todos los requisitos en esta parte que no se cumplieron al momento de la transferencia y con información que especifique el(los) tipo(s) y dimensiones de los cierres, incluyendo empaques y cualquier otro componente necesario para asegurarse de que el paquete pase satisfactoriamente las pruebas aplicables de rendimiento. Esta información debe incluir cualquier procedimiento para seguir, incluyendo las instrucciones de cierre para paquetes y envases interiores, para ensamblar y cerrar el paquete de forma eficaz con el fin de prevenir fugas durante el transporte.

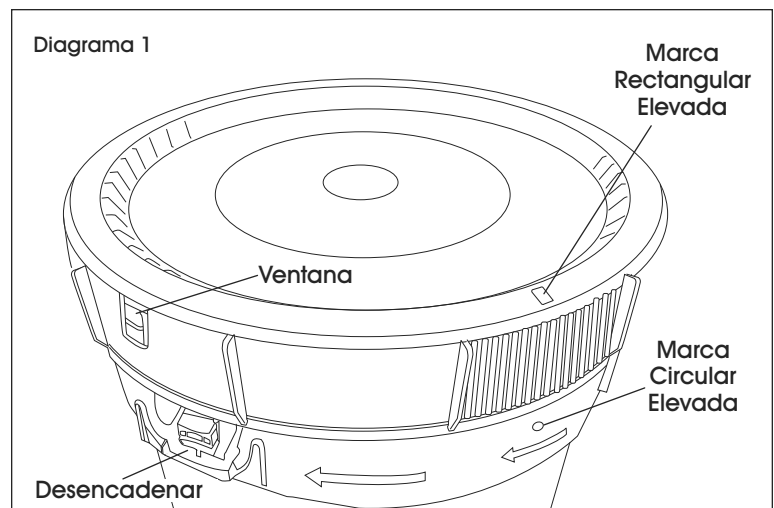
**INSTRUCCIONES DE CIERRE**

Para cumplir con el marcado seco o sólido de la ONU:

Coloque la tapa en la parte superior de la cubeta. Gírela en sentido contrario a las manecillas del reloj hasta que se asiente (esto ayudará a evitar un enroscado cruzado). Gire la tapa en el sentido de las manecillas del reloj hasta que la marca rectangular elevada de la tapa esté situada a la izquierda de la marca circular elevada en el lado derecho del gatillo del cubo. (Vea Diagrama 1) Alinee la ranura de la tapa uniformemente para que el gatillo se vea por la ventana. Inspeccione la tapa después de colocarla para cerciorarse de que esté bien sellada.

**INSTRUCCIONES DE ABERTURA**

Para abrir presione la palanca mientras gira la tapa en sentido contrario a las manecillas del reloj. (Vea Diagrama 1)



## INSTRUCTIONS

### AVIS AU SUJET DES EMBALLAGES ULINE CONFORMES À L'ONU/DOT POUR LES SOLIDES DANGEREUX

Veuillez prendre note qu'en vertu du Titre 49CFR, Section 173.22 du DOT (département des Transports des É.-U.), il y va de la responsabilité de l'expéditeur de s'assurer qu'un emballage autorisé a été choisi pour le produit à expédier et que cet emballage est correctement fermé pour le transport, conformément à l'avis du fabricant.

Veuillez effectuer tous les essais et recherches nécessaires afin d'assurer que le contenant choisi est approprié pour l'utilisation avec votre produit.

Afin de satisfaire aux normes de l'ONU/DOT, cet emballage doit être correctement fermé pour l'expédition. Les instructions de fermeture figurent ci-dessous à la Section A. Le non-respect des instructions de fermeture ou la substitution des composants de l'emballage autres que ceux énumérés dans le paragraphe qui suit révoquera la Certification ONU/DOT.

### COMPOSANTS DE L'EMBALLAGE

1. Contenant certifié ONU/DOT par un marquage approprié.
2. Plus précisément, les éléments suivants se rapportent aux contenants et aux couvercles Life LatchMD :
  - a. Les contenants Life LatchMD sont certifiés selon les normes de l'ONU/DOT en matière d'emballages performants et sont identifiés par des marquages ONU appropriés sur le dessous du contenant.
  - b. Le seau Life LatchMD doit toujours être utilisé avec un couvercle Life LatchMD/afin de satisfaire aux normes de l'ONU/DOT en matière d'emballages performants.

Section A : en vertu du Titre 49CFR, Section 178.2 du DOT (département des Transports des É.-U.), et selon les normes de l'ONU et les spécifications du DOT, les fabricants d'emballages sont tenus d'avertir par écrit chaque individu à qui cet emballage a été remis de toutes les exigences figurant dans cette partie qui n'ont pas été satisfaites au moment du transport. De plus, ils doivent inclure tous les renseignements contenant les dimensions et le ou les types de fermeture, y compris les joints d'étanchéité ainsi que tous les autres composants indispensables permettant de garantir que cet emballage est en mesure de passer les essais de performance qui s'y appliquent. Ces renseignements doivent inclure toutes les procédures à suivre, y compris les instructions de fermeture pour les récipients et les emballages internes permettant d'assembler et de fermer efficacement l'emballage dans le but de prévenir tout écoulement durant le transport.

### INSTRUCTIONS DE FERMETURE

Pour satisfaire aux exigences de marquage de l'ONU pour les solides/liquides :

Placez le couvercle sur le seau. Faites tourner le couvercle dans le sens antihoraire jusqu'à ce qu'il s'abaisse (ceci évitera de fausser le filetage). Tournez ensuite le couvercle dans le sens horaire jusqu'à ce que la marque surélevée rectangulaire du couvercle se trouve à gauche de la marque surélevée circulaire située à droite du dispositif d'ouverture du seau. (Voir Figure 1) Les fentes dans le couvercle doivent être alignées de manière à ce que le dispositif d'ouverture puisse être vu à travers le trou. Inspectez le couvercle après la pose pour vous assurer que le couvercle est bien en place.

### INSTRUCTIONS D'OUVERTURE

Appuyez sur le levier pour ouvrir tout en tournant le couvercle dans le sens antihoraire. (Voir Figure 1)

