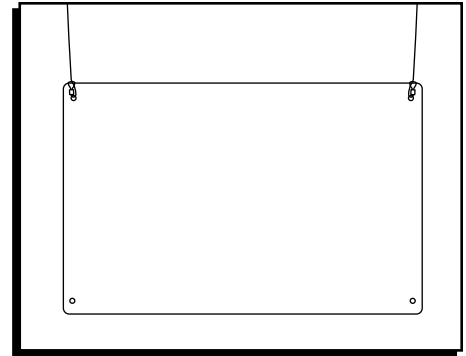


ULINE S-24269, S-24270 HANGING SAFETY SHIELD

1-800-295-5510
uline.com



PARTS



Safety Shield x 1



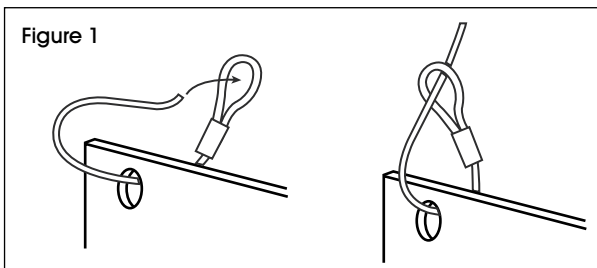
10' Cable x 2



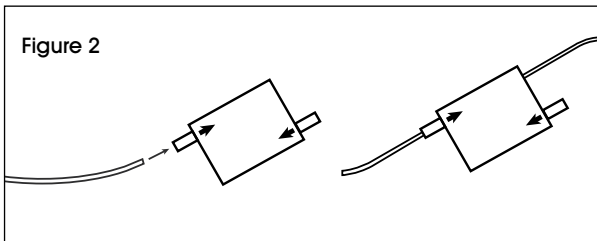
Cable Adjuster x 2

ASSEMBLY

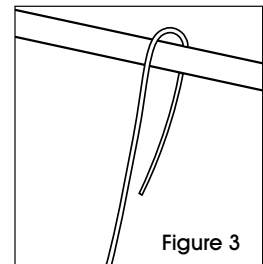
1. Thread end of cable through hole on the shield and pass it through end loop. (See Figure 1)



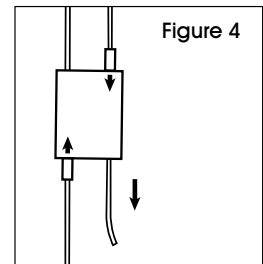
2. Thread cable through one of the holes on the cable adjuster, in direction indicated by marked arrows. (See Figure 2)




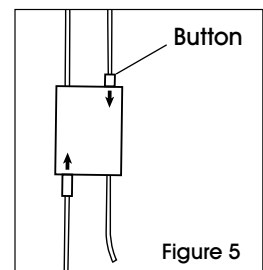
3. Pass cable around any supporting structure on ceiling. (See Figure 3)



4. Thread cable through the other hole on cable adjuster. Height of shield can be determined by pulling cable through adjuster as needed. (See Figure 4)

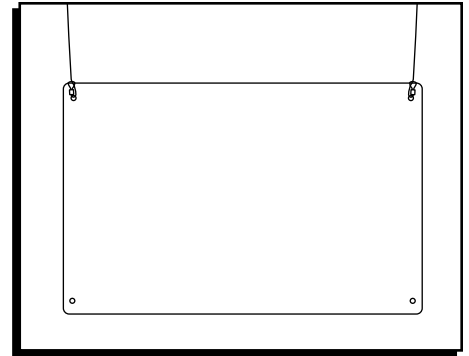


-  **NOTE:** To raise or lower shield, press button on cable adjuster to release locking mechanism. Hold shield while releasing mechanism to prevent it from falling. (See Figure 5)



ULINE S-24269, S-24270
PANTALLA DE PROTECCIÓN
COLGANTE

800-295-5510
 uline.mx



PARTES



1 Pantalla de Protección



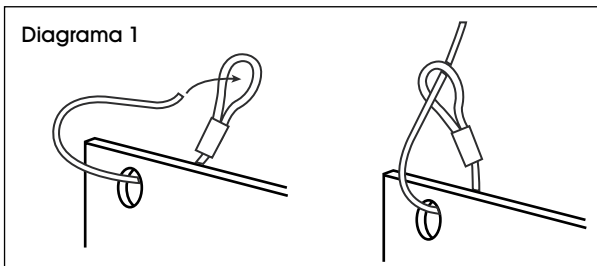
2 Cables de 10'



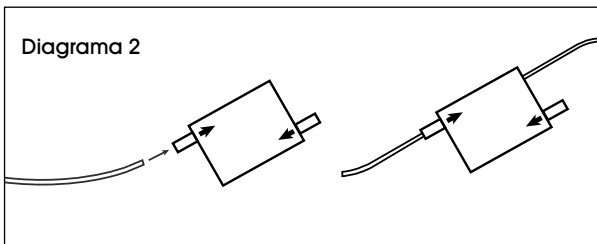
2 Ajustadores de Cable

ENSAMBLE

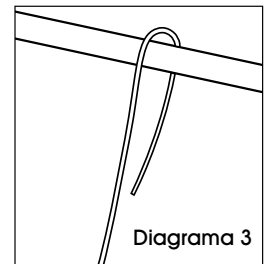
1. Pase el cable por el orificio en la pantalla y después por el lazo en el extremo. (Vea Diagrama 1)



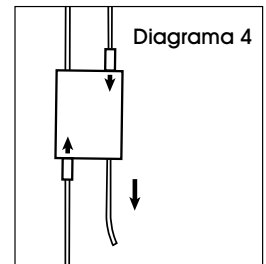
2. Pase el cable por uno de los orificios en el ajustador de cable en el sentido indicado por las flechas marcadas. (Vea Diagrama 2)



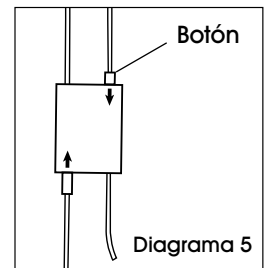
3. Pase el cable alrededor de cualquier estructura de soporte en el techo. (Vea Diagrama 3)

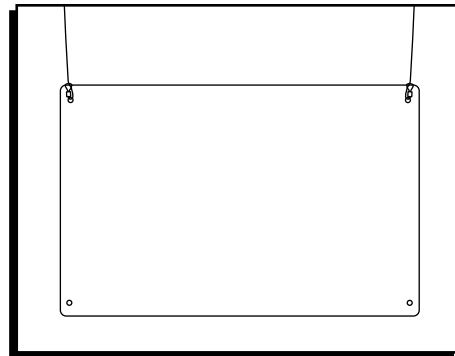
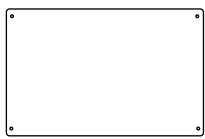


4. Pase el cable por el otro orificio en el ajustador de cable. La altura de la pantalla se puede determinar estirando el cable por el ajustador según sea necesario. (Vea Diagrama 4)



- NOTA:** Para subir o bajar la pantalla, presione el botón en el ajustador del cable para liberar el mecanismo de bloqueo. Sostenga la pantalla mientras libera el mecanismo para evitar que se caiga. (Vea Diagrama 5)



**PIÈCES**

Écran protecteur x 1



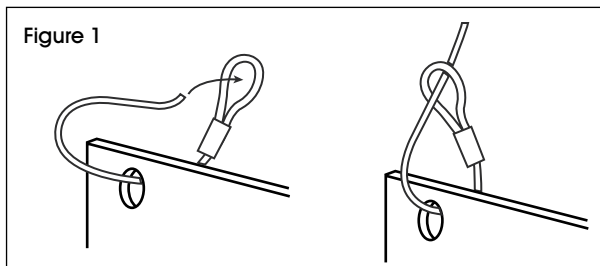
Câble de 10 pi x 2



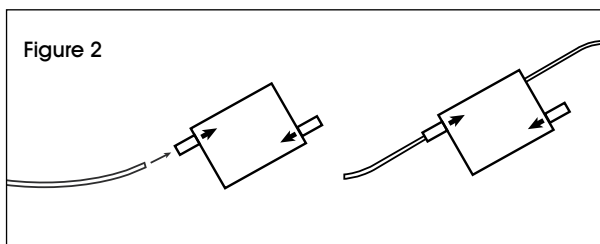
Dispositif de réglage de câble x 2

MONTAGE

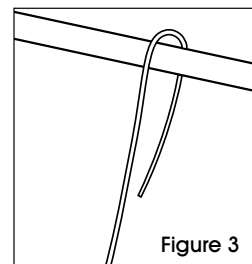
1. Enfilez l'extrémité du câble à travers le trou de l'écran et faites-la passer dans la boucle. (Voir Figure 1)



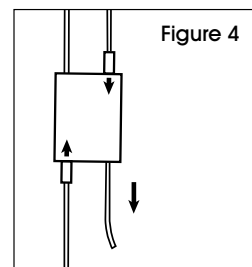
2. Enfilez le câble à travers l'un des trous situés sur le dispositif de réglage en suivant le sens indiqué par les flèches. (Voir Figure 2)



3. Faites passer le câble autour d'une structure de support du plafond. (Voir Figure 3)



4. Enfilez le câble à travers l'autre trou du dispositif de réglage. Vous pouvez régler la hauteur de l'écran selon vos besoins en tirant le câble à travers le dispositif de réglage. (Voir Figure 4)



- REMARQUE :** Pour monter ou abaisser l'écran, appuyez sur le bouton du dispositif de réglage du câble pour relâcher le mécanisme de blocage. Lorsque vous relâchez le mécanisme de blocage, maintenez l'écran pour éviter qu'il ne tombe. (Voir Figure 5)

