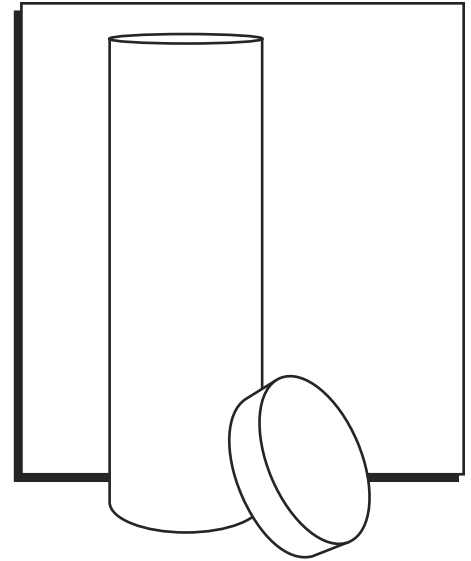


ULINE S-24464, S-24465 LIGHT BULB STORAGE DRUM

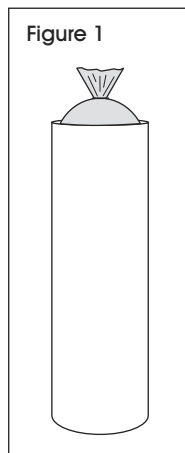
1-800-295-5510
uline.com



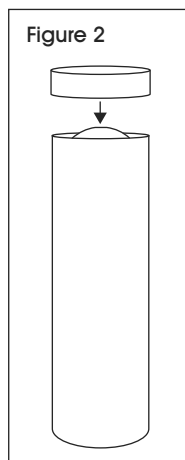
CLOSING INSTRUCTIONS

Pursuant to the requirements of the Department of Transportation in CFR 49 Part 178.2(C)(1), this method of closure should be used to ensure that containers have been closed in the same manner as when they were initially tested.


1. Line drum with 3 mil poly bag (included) prior to filling. Seal end of bag with poly wire tie or equivalent wire seal. Tuck excess liner into top of drum. (See Figure 1)

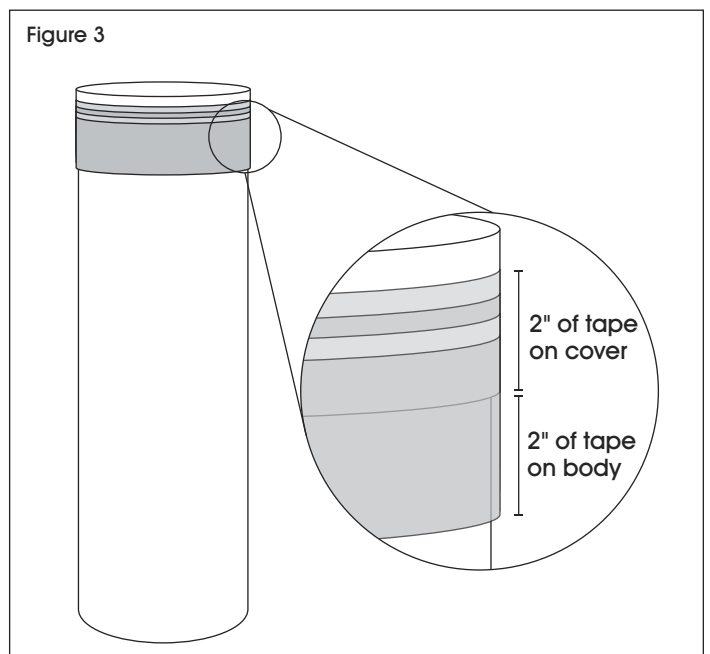


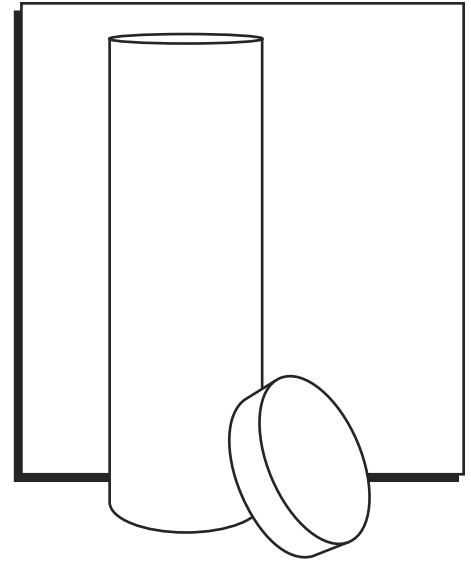
2. Fit cover securely on drum. Push cover down until the top edge of the drum body touches the inside top of the cover. (See Figure 2)



3. Attach cover to the drum body using 2 mil 3" adhesive-backed tape (S-445). Wrap tape around the drum body a minimum of four times. (See Figure 3)

 **NOTE:** 2" of tape should be on the cover and 2" of tape on the body. Press and rub the tape into place around the entire drum. (See Figure 3)

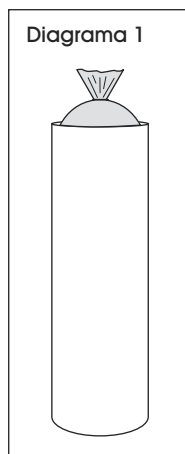




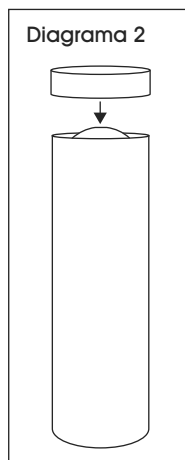
INSTRUCCIONES DE CIERRE

De conformidad con los requerimientos del Departamento de Transporte (EUA) en el CFR 49 Parte 178.2(C)(1), este método de cierre deberá emplearse para garantizar que los contenedores se han cerrado de la misma forma que cuando se les hicieron las pruebas inicialmente.


1. Cubra el cilindro con una bolsa de polietileno grosor 3 mil (incluida) antes de llenarlo. Selle el extremo de la bolsa con un cincho de polietileno o sello de alambre equivalente. Meta el excedente del revestimiento de la bolsa en la parte superior del cilindro. (Vea Diagrama 1)

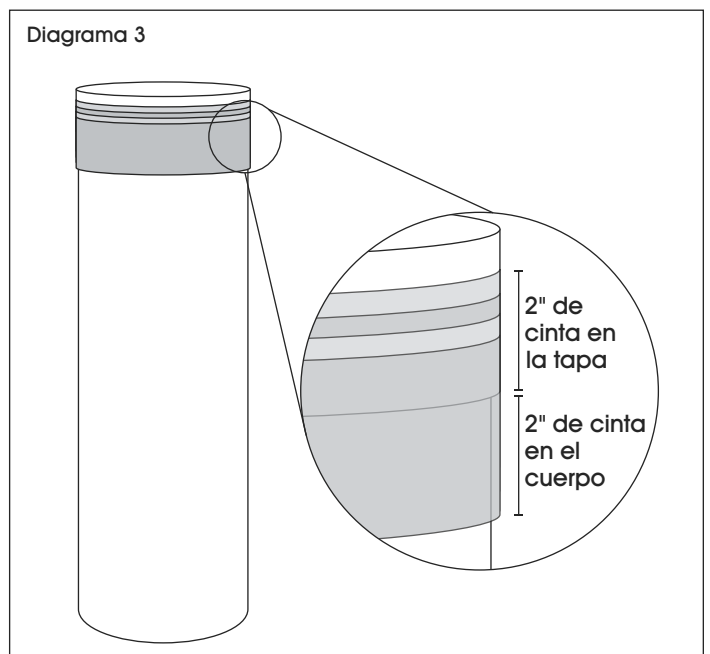


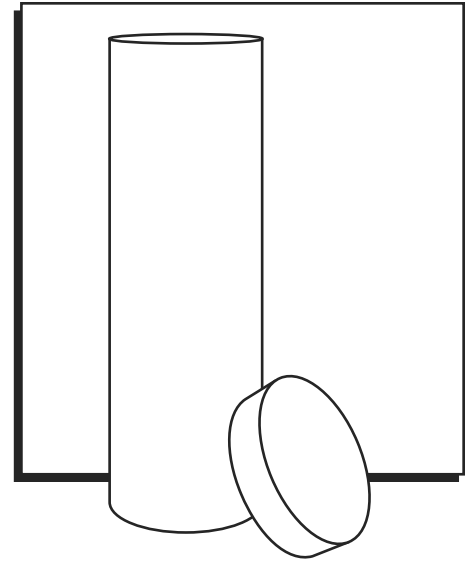
2. Ajuste la tapa de forma segura en el cilindro. Presione la tapa hacia abajo hasta que el borde superior del cuerpo del cilindro toque la parte superior interna de la tapa. (Vea Diagrama 2)



3. Fije la tapa al cuerpo del cilindro usando cinta adhesiva industrial de grosor 2 mil de 3" (S-445). Envuelva la cinta alrededor del cuerpo del cilindro un mínimo de cuatro veces. (Vea Diagrama 3)

 **NOTA:** 2" de cinta deben abarcar la tapa y 2" de cinta deben abarcar el cuerpo del cilindro. Presione y frote la cinta en su lugar alrededor de todo el cilindro. (Vea Diagrama 3)

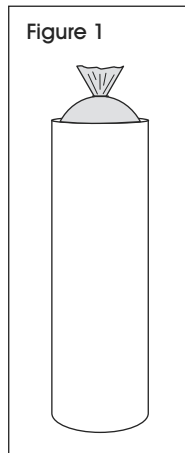




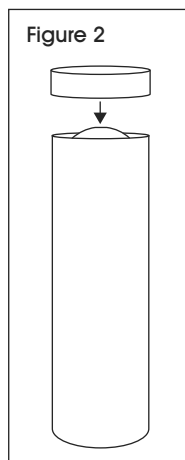
INSTRUCTIONS DE FERMETURE

Conformément aux exigences du département des Transports du CFR 49, partie 178.2(c)(1), cette méthode de fermeture doit être utilisée pour garantir la fermeture de vos contenants de manière identique à leur test initial.

1. Insérez un sac en polyéthylène de 3 mil (inclus) dans le baril avant de le remplir. Scellez l'extrémité du sac avec une attache métallique ou similaire. Repliez l'excédent de sac dans le baril. (Voir Figure 1)



2. Placez le couvercle sur le baril. Poussez sur le couvercle jusqu'à ce que le rebord supérieur du baril repose contre le fond du couvercle. (Voir Figure 2)



3. Fixez le couvercle au baril avec un ruban adhésif de 3 po et de 2 mil d'épaisseur (S-445). Enroulez le ruban adhésif autour du corps du baril au moins quatre fois. (Voir Figure 3)



REMARQUE : 2 po du ruban adhésif doit se retrouver sur le couvercle, et 2 po sur le corps du baril. Pressez et frottez le ruban adhésif pour le fixer en place tout autour du baril. (Voir Figure 3)

