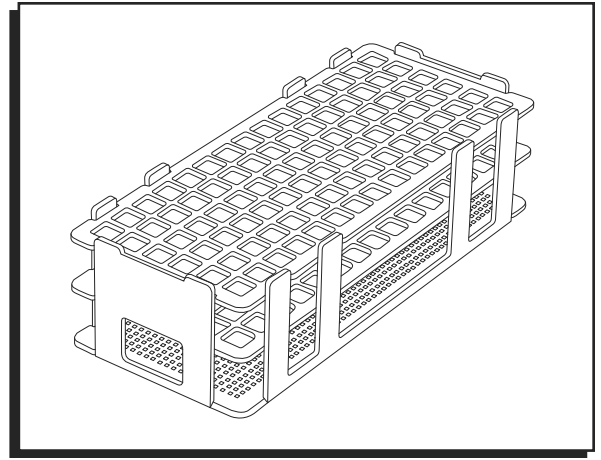
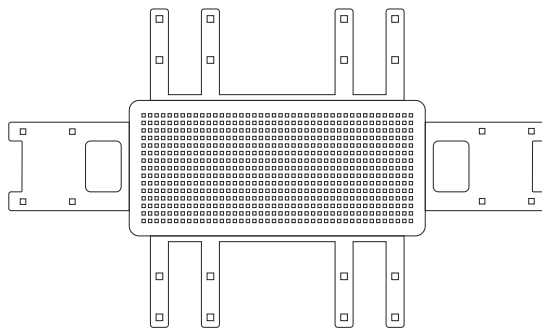


**ULINE** S-25267, S-25268  
S-25269, S-25270  
**TEST TUBE RACK**

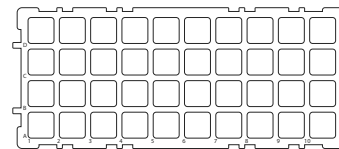
1-800-295-5510  
uline.com



**PARTS**



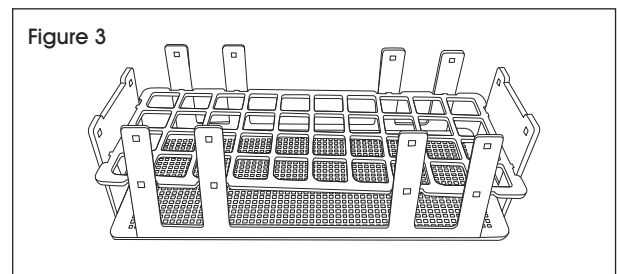
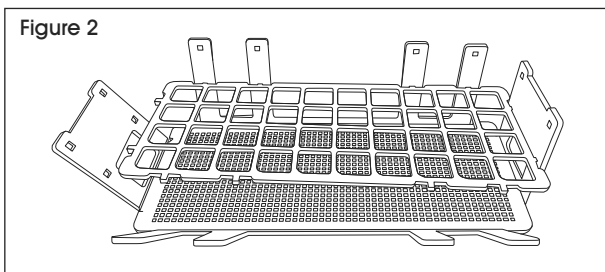
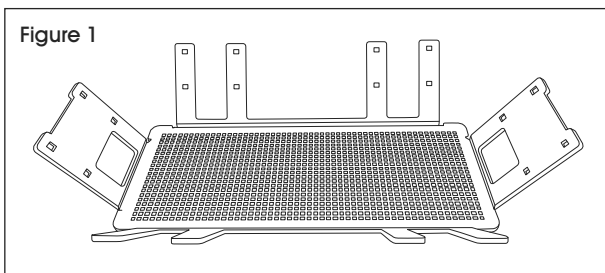
Base x 1



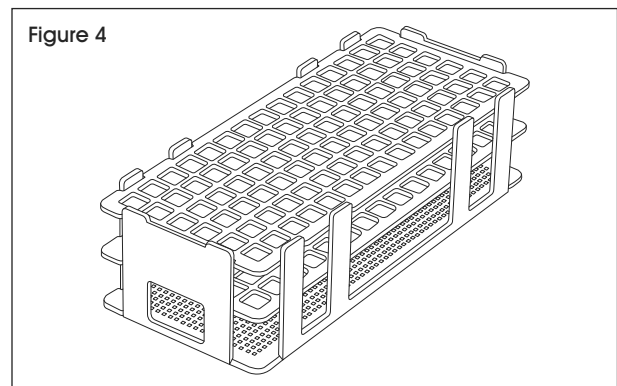
Grid x 2

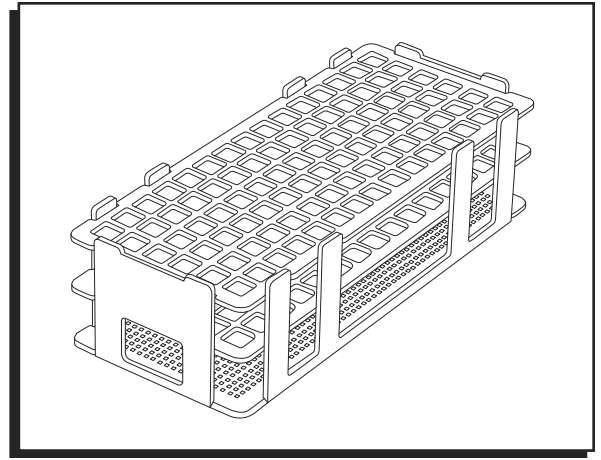
**ASSEMBLY**

1. Ensure base is upright. Fold base walls upward. Snap one grid into lower holes in base. Ensure grid labels are facing up. (See Figures 1-3)

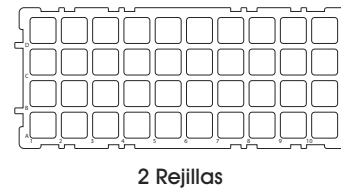
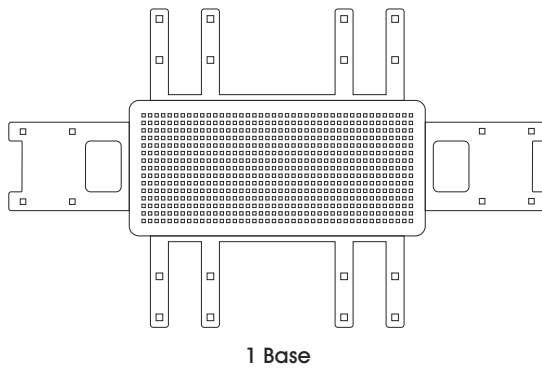


2. Attach second grid into upper holes of the base. Ensure grid labels are facing up. (See Figure 4)



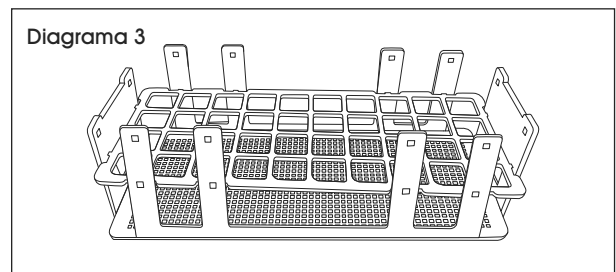
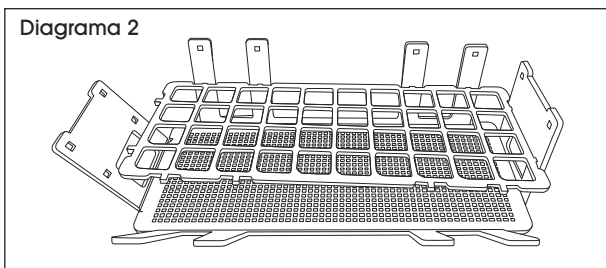
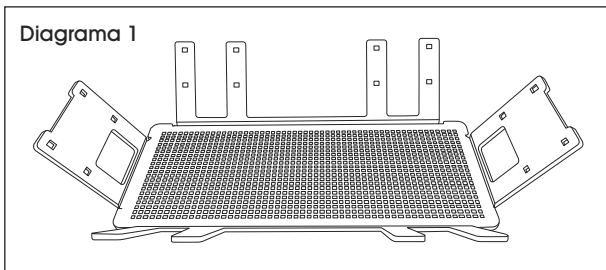


**PARTES**

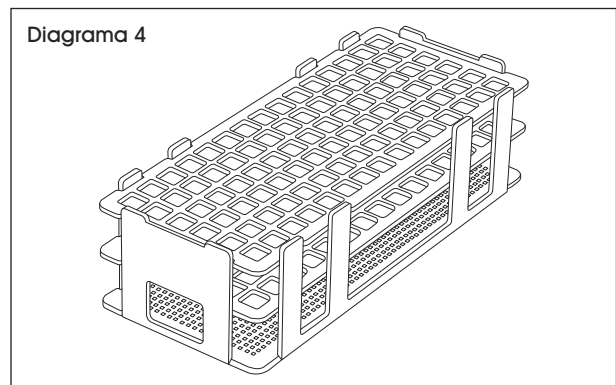


**ENSAMBLE**

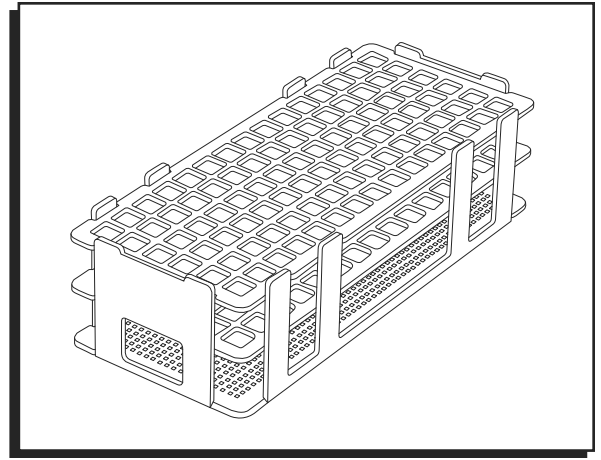
1. Asegúrese de que la base esté vertical. Doble las paredes de la base hacia arriba. Coloque una rejilla en los orificios inferiores de la base. Asegúrese de que las etiquetas de la rejilla apunten hacia arriba. (Vea Diagramas 1-3)



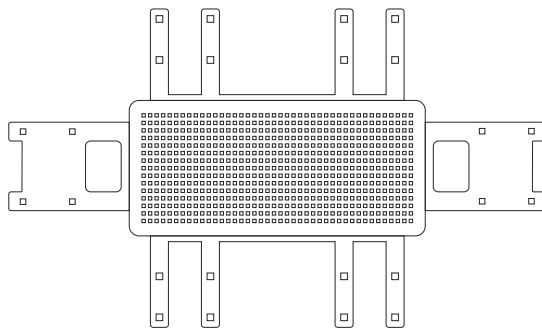
2. Fije la segunda rejilla en los orificios superiores de la base. Asegúrese de que las etiquetas de la rejilla apunten hacia arriba. (Vea Diagrama 4)



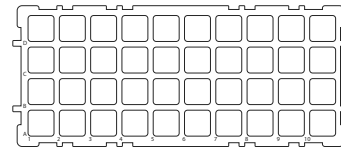
# SUPPORT DE TUBES À ESSAI



## PIÈCES



Base x 1



Grille x 2

## ASSEMBLAGE

1. Assurez-vous que la base est placée à l'endroit. Rabattez les parois de la base vers le haut. Encliquez une grille dans les trous inférieurs de la base. Veillez à ce que les étiquettes de la grille soient orientées vers le haut. (Voir Figures 1 à 3)

Figure 1

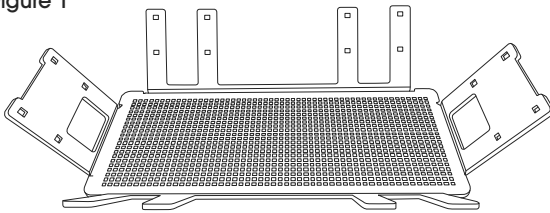


Figure 2

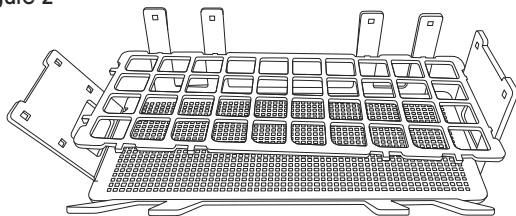
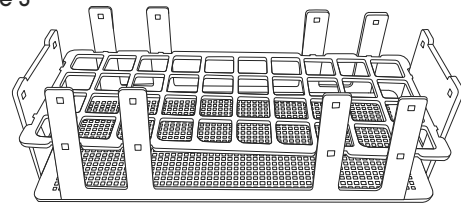


Figure 3



2. Fixez la deuxième grille dans les trous supérieurs de la base. Veillez à ce que les étiquettes de la grille soient orientées vers le haut. (Voir Figure 4)

Figure 4

