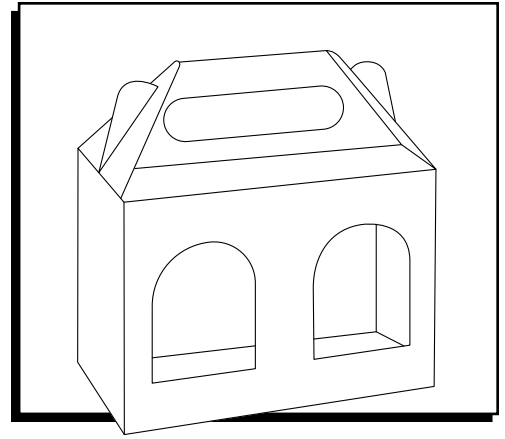


**ULINE** S-25432, S-25433  
S-25434, S-25435

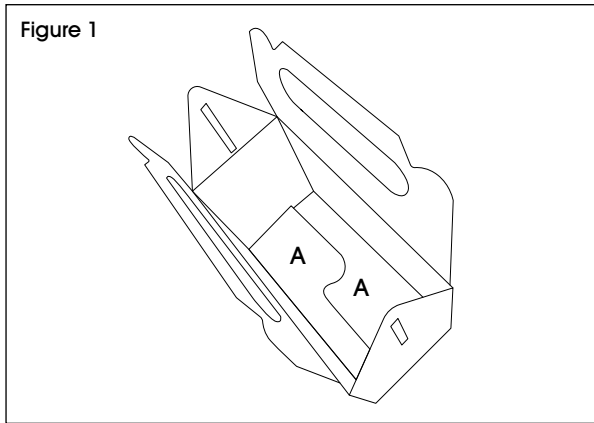
# GABLE BOX WITH WINDOWS

1-800-295-5510  
uline.com

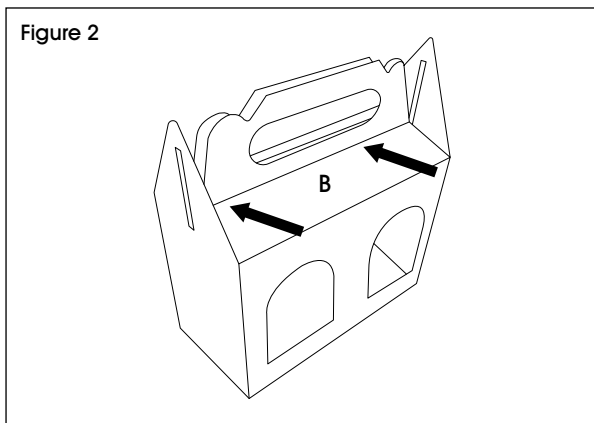


## ASSEMBLY

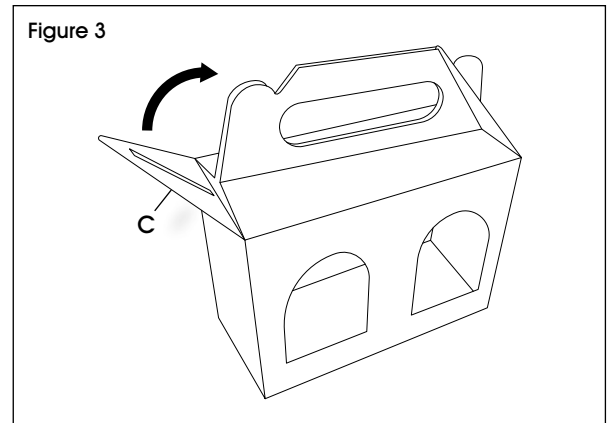
1. Open and interlock A tabs of base. (See Figure 1)

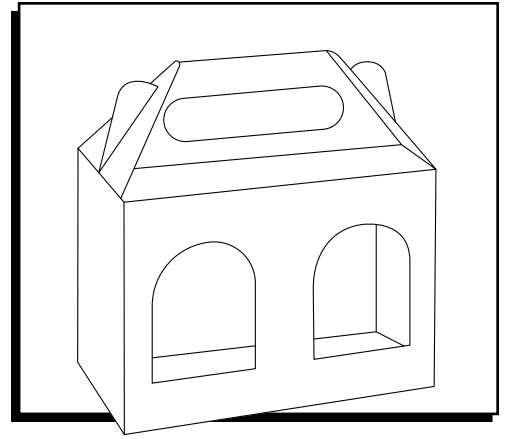


2. Fold and pinch B flaps together. (See Figure 2)

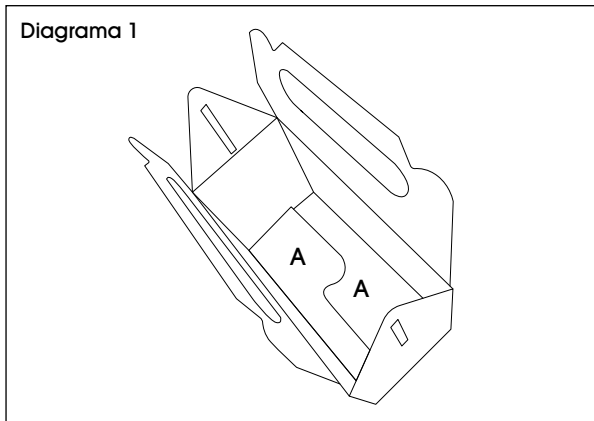


3. Fold slotted C flaps over B flaps. (See Figure 3)

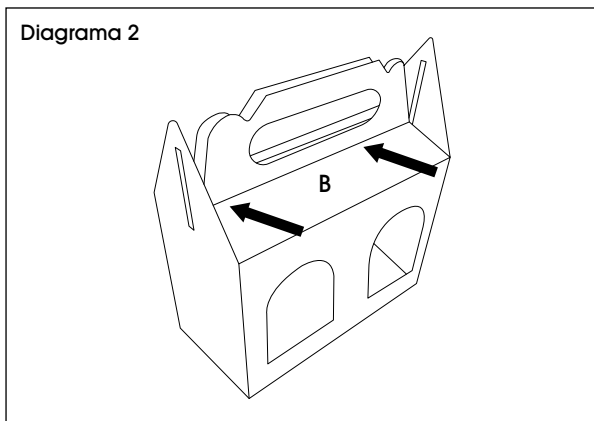


**CAJA CON ASA  
SUPERIOR Y VENTANAS**800-295-5510  
uline.mx**ENSAMBLE**

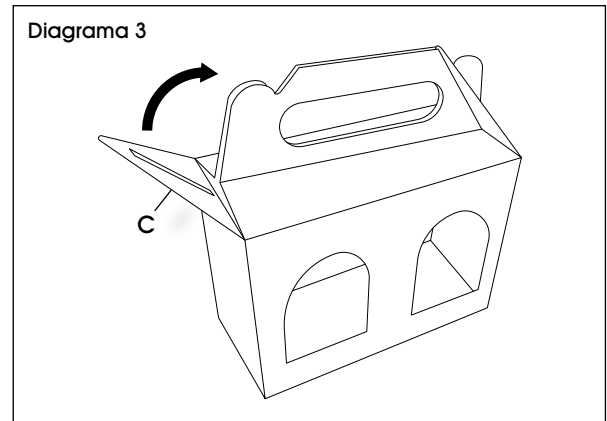
1. Abra y entrelace las pestañas A de la base.  
(Vea Diagrama 1)



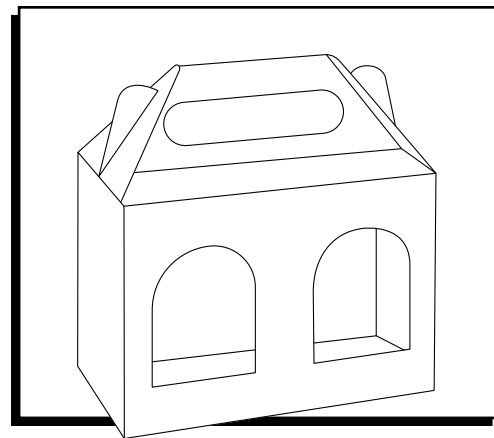
2. Doble y junte las solapas B. (Vea Diagrama 2)



3. Doble las solapas C con ranura sobre las solapas B.  
(Vea Diagrama 3)

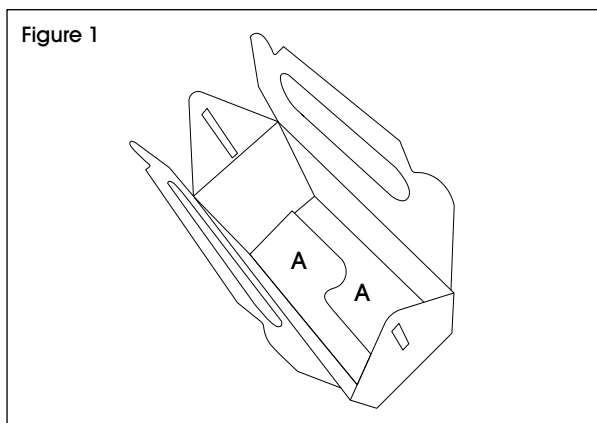


# BOÎTE À PIGNON AVEC FENÊTRES

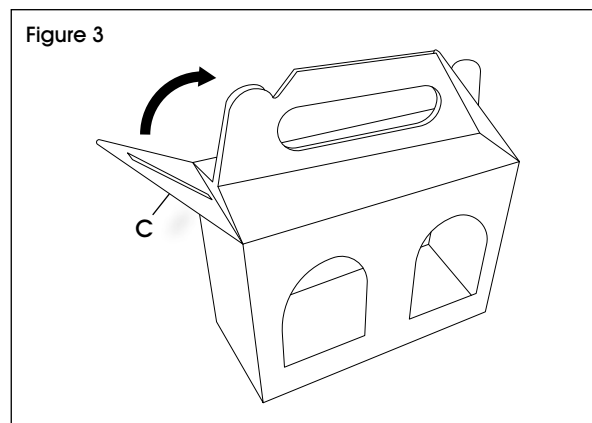


## ASSEMBLAGE

1. Ouvrez et emboîtez les languettes A de la base.  
(Voir Figure 1)



3. Repliez les rabats fendus C sur les rabats B.  
(Voir Figure 3)



2. Pliez et pressez les rabats B ensemble. (Voir Figure 2)

