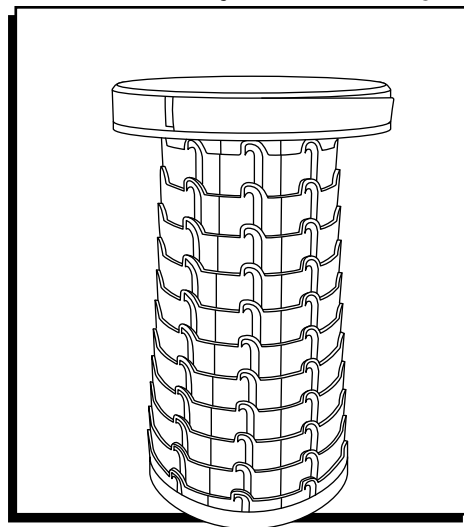


ULINE S-25630
TWIST 'N' LOCK STOOL

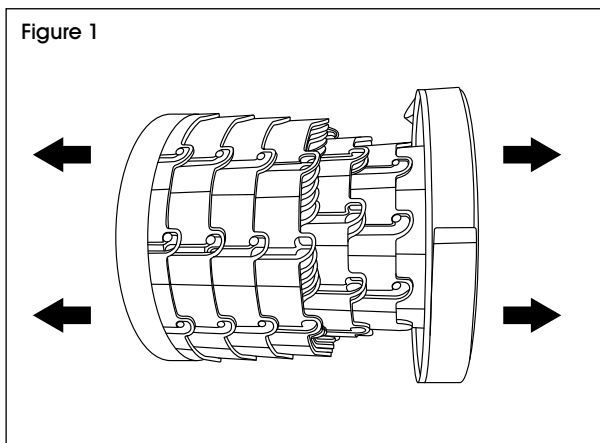
1-800-295-5510
uline.com

Para Español, vea página 2.
Pour le français, consulter la page 3.



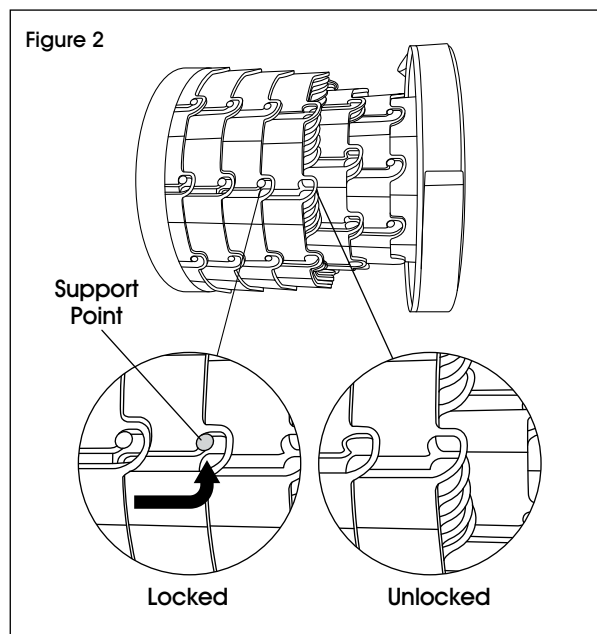
INSTRUCTIONS

1. Place fingers into holes at bottom and top of stool.
2. Pull outward to adjust height. (See Figure 1)

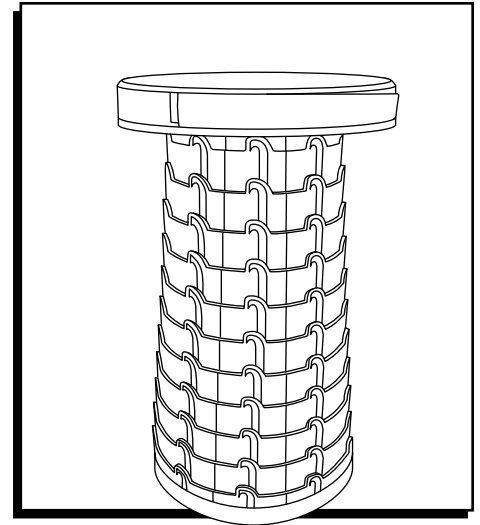


3. Twist stool clockwise to lock at preferred height. (See Figure 2)

 **NOTE: Ensure all support points are in locked position before sitting down. (See Figure 2)**

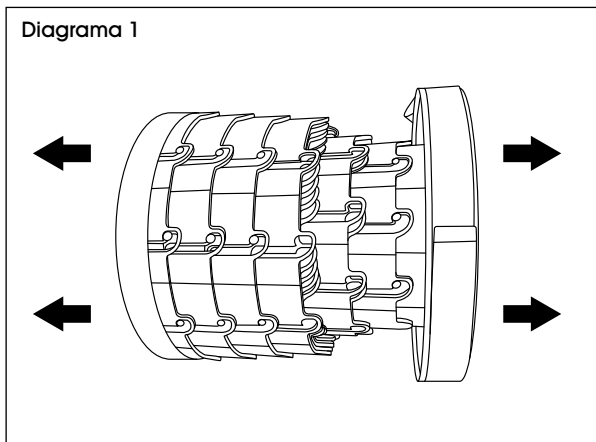


4. Pull outward and twist stool counterclockwise to unlock and collapse stool.




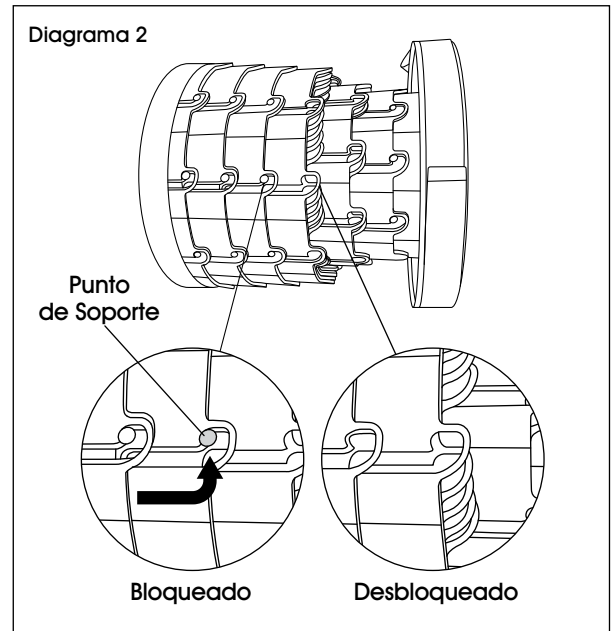
INSTRUCCIONES

1. Coloque los dedos en los orificios en la parte inferior y superior del banco.
2. Jale hacia afuera para ajustar la altura. (Vea Diagrama 1)

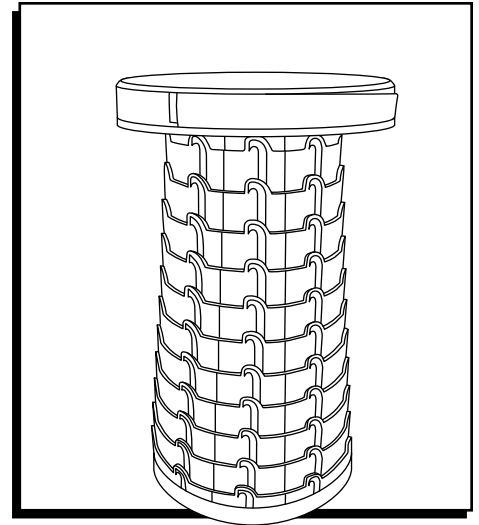


3. Gire el banco en sentido de las manecillas del reloj para bloquearlo a la altura preferida. (Vea Diagrama 2)

 **NOTA:** Asegúrese de que todos los puntos de soporte estén en posición de bloqueo antes de sentarse. (Vea Diagrama 2)

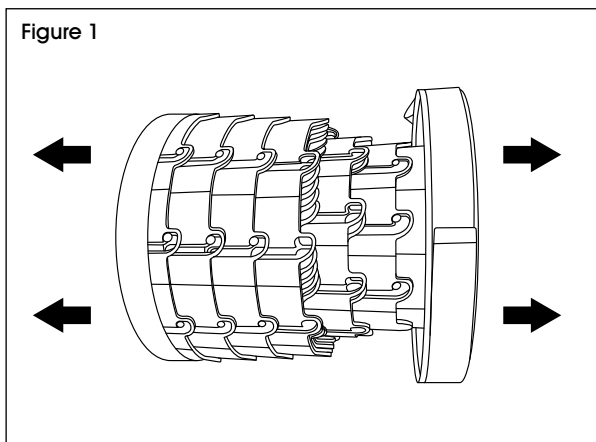


4. Jale el banco hacia afuera y gírelo en sentido contrario a las manecillas del reloj para desbloquear y colapsarlo.



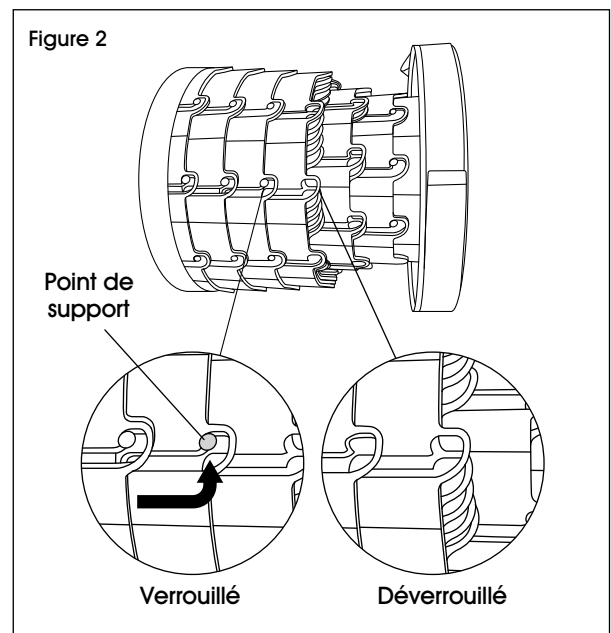
INSTRUCTIONS

1. Placez les doigts dans les trous situés en bas et en haut du tabouret.
2. Tirez vers l'extérieur pour régler la hauteur. (Voir Figure 1)



3. Tournez le tabouret dans le sens horaire pour le verrouiller à la hauteur souhaitée. (Voir Figure 2)

 **REMARQUE : Assurez-vous que tous les points de support sont verrouillés avant de vous asseoir. (Voir Figure 2)**



4. Tirez vers l'extérieur et tournez le tabouret dans le sens antihoraire pour le déverrouiller et l'abaisser.