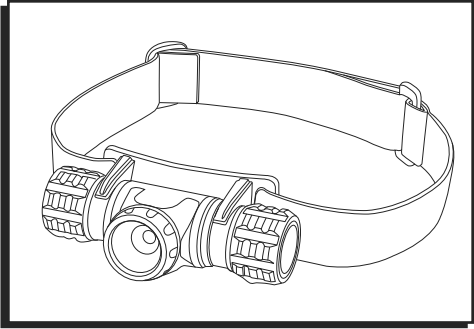
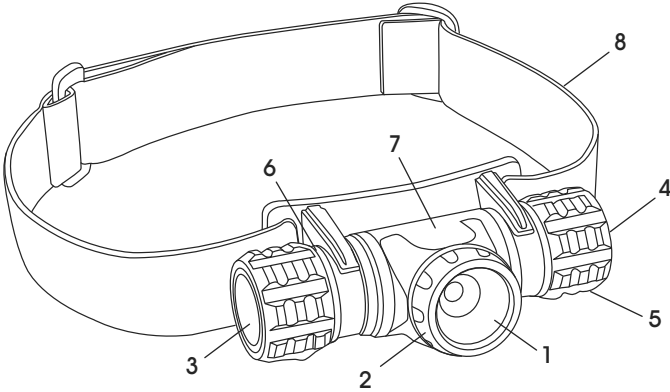


ULINE S-25654
RECHARGEABLE
HEADLAMP

1-800-295-5510
 uline.com



PARTS



FEATURES

#	DESCRIPTION	QTY.
1	Lamp	1
2	Focus Ring	1
3	Power Button/Battery Life Indicator	1
4	Magnetic End Cap	1
5	Battery Compartment	1
6	Charging Port	1
7	Aluminum Shell	1
8	Adjustable Strap	2

Components



BATTERY CHARGING

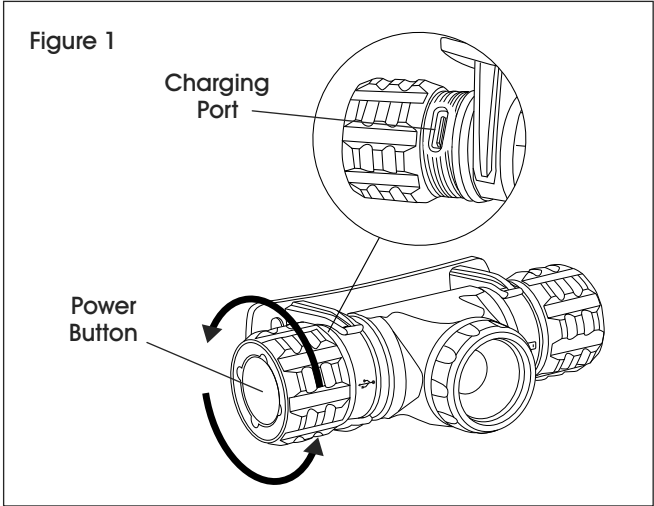


WARNING! Keep battery away from children. If swallowed, promptly see doctor. Do not install battery backward, put in fire or mix with used or other battery types. They may explode or leak, causing injury.

1. Twist power housing to reveal charging port. (See Figure 1)
2. Insert USB charging cable into charging port and plug into available power source.

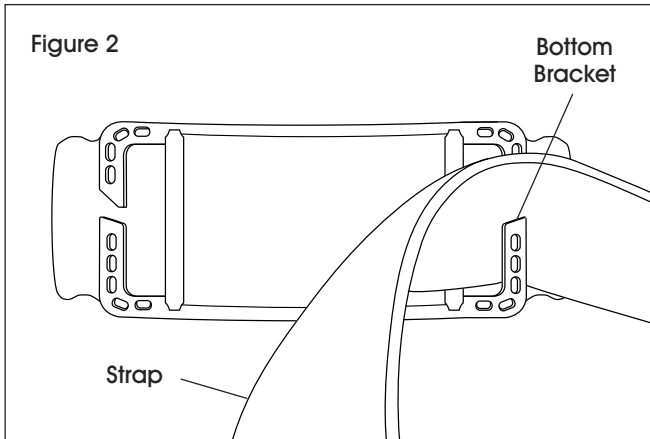


NOTE: Battery life indicator in power button will glow green when sufficiently charged.

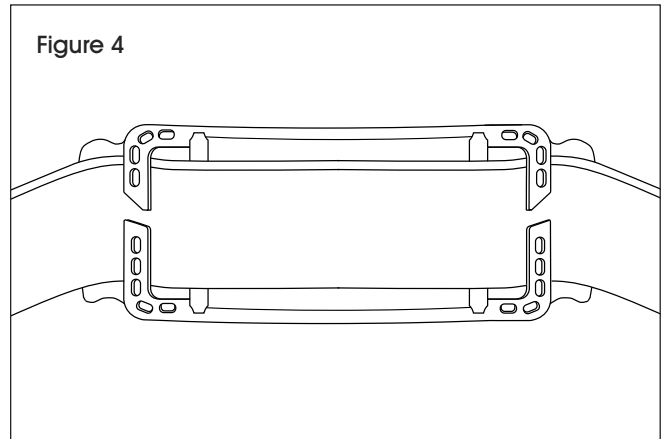


STRAP INSTALLATION

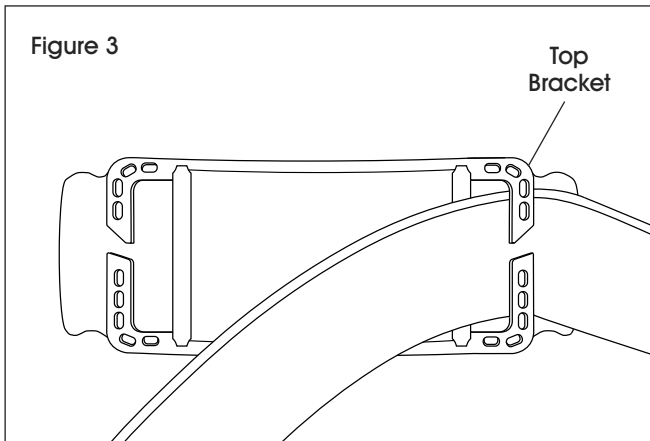
3. Thread strap through bottom bracket. (See Figure 2)

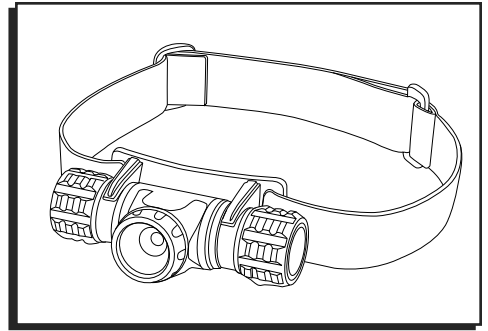
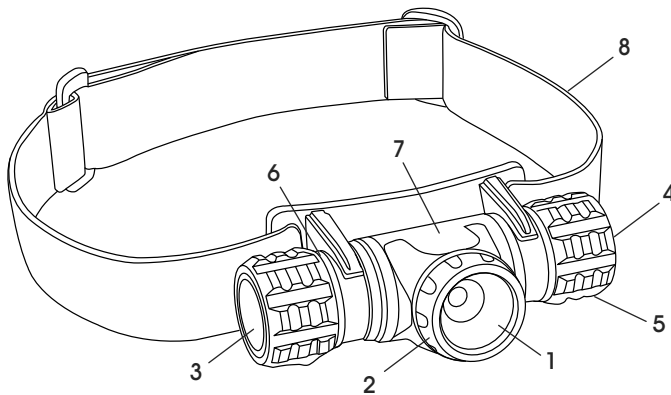


5. Repeat steps 3 and 4 on the other side. (See Figure 4)



4. Pull strap through the slot and under top bracket. (See Figure 3)



**PARTES****CARACTERÍSTICAS**

#	DESCRIPCIÓN	CANT.
1	Foco	1
2	Anillo de Enfoque	1
3	Botón de Encendido/Indicador de Vida de la Batería	1
4	Tapa para Extremos Magnética	1
5	Compartimento de la Batería	1
6	Puerto de Carga	1
7	Cubierta de Aluminio	1
8	Correa Ajustable	2

Componentes

**CARGA DE LA BATERÍA**

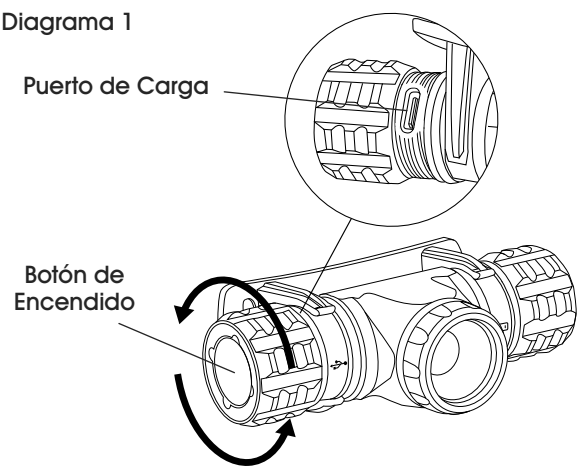
¡ADVERTENCIA! Mantenga la batería alejada de los niños. Si se ingiere, consulte a un médico de inmediato. No instale la batería al revés, acerque al fuego o mezcle con baterías usadas u otros tipos de batería. Podría explotar o gotear, lo que causará una lesión.

1. Gire la caja de energía para mostrar el puerto de carga. (Vea Diagrama 1)
2. Inserte el cable de carga USB en el puerto de carga y conéctelo a una fuente de energía disponible.



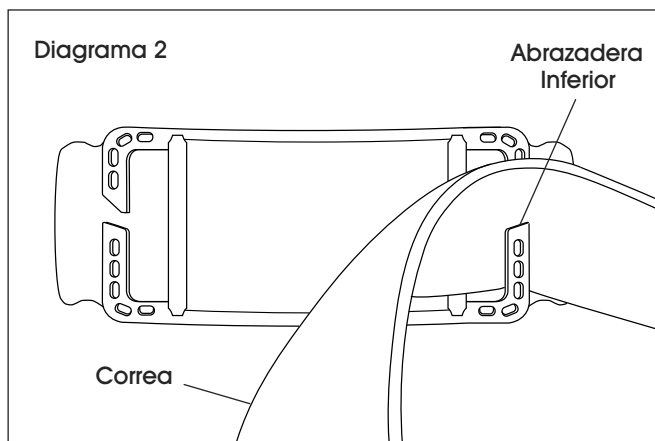
NOTA: El indicador de vida de la batería del botón de Encendido brillará en color verde cuando tenga suficiente carga.

Diagrama 1

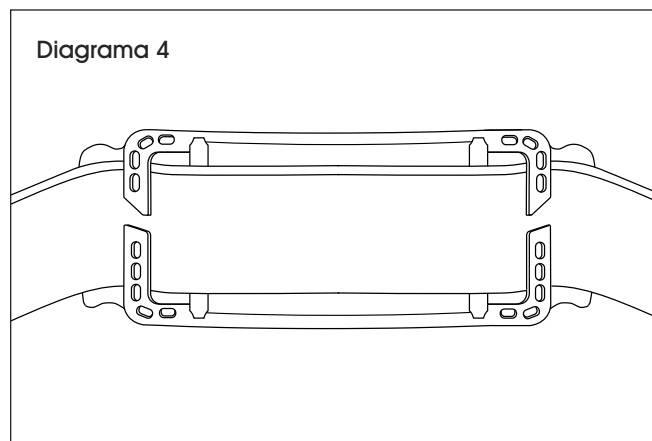


INSTALACIÓN DE LA CORREA

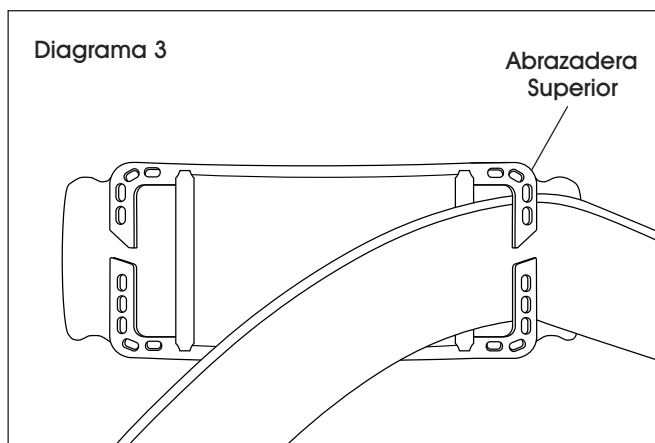
3. Pase la correa a través de la abrazadera inferior. (Vea Diagrama 2)



5. Repita los pasos 3 y 4 en el otro lado. (Vea Diagrama 4)

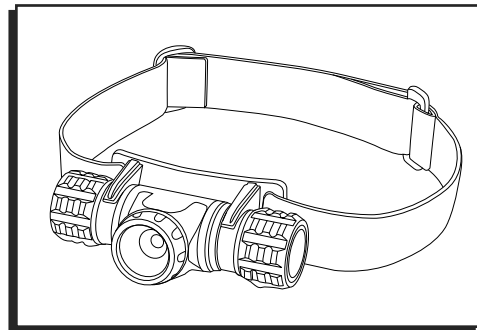


4. Jale la correa a través de la ranura y debajo de la abrazadera superior. (Vea Diagrama 3)

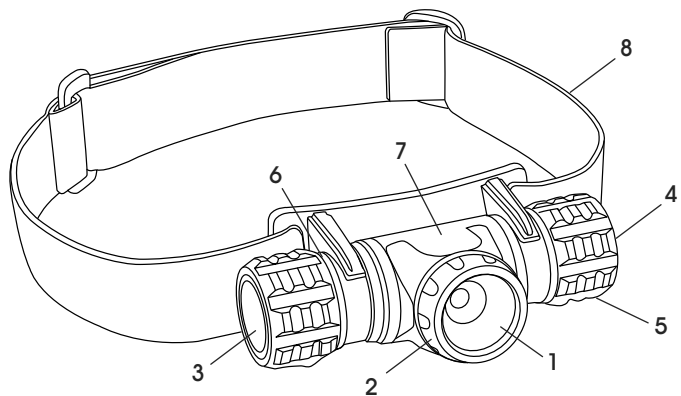


ULINE S-25654
LAMPE FRONTALE
RECHARGEABLE

1-800-295-5510
 uline.ca



PIÈCES



CARACTÉRISTIQUES

#	DESCRIPTION	QTÉ
1	Lampe	1
2	Bague de mise au point	1
3	Bouton d'alimentation/indicateur de l'autonomie de la batterie	1
4	Capuchon magnétique	1
5	Compartiment de piles	1
6	Prise de recharge	1
7	Coque en aluminium	1
8	Sangle ajustable	2

Éléments



CHARGE DE LA BATTERIE



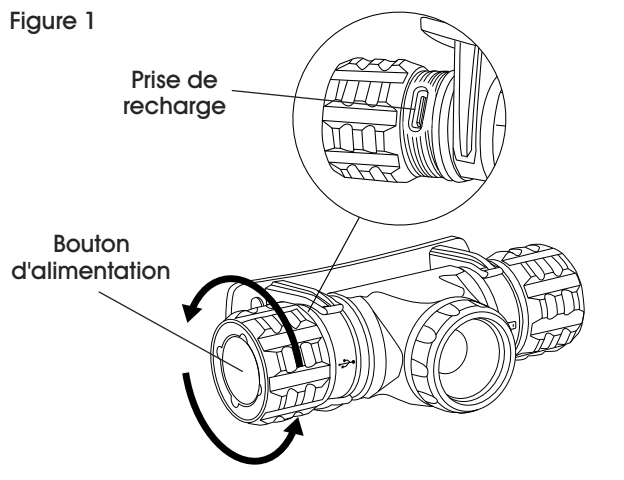
AVERTISSEMENT! Gardez la batterie hors de la portée des enfants. En cas d'ingestion, consultez immédiatement un médecin. N'installez pas la batterie à l'envers, ne la mettez pas au feu et ne l'utilisez pas avec des batteries usagées ou d'autres types de batteries. Elles risquent d'exploser ou d'avoir une fuite, entraînant des blessures.

1. Tournez le boîtier d'alimentation pour faire apparaître la prise de recharge. (Voir Figure 1)
2. Insérez le câble de recharge USB dans la prise de recharge et branchez-le sur une source d'alimentation disponible.



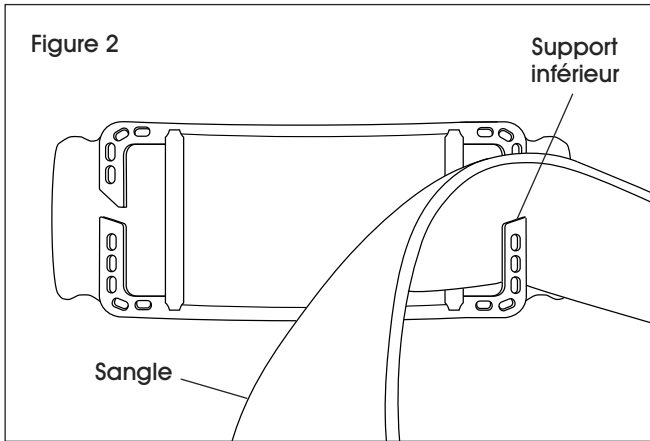
REMARQUE : L'indicateur de l'autonomie de la batterie dans le bouton d'alimentation s'allume en vert lorsque la charge est suffisante.

Figure 1

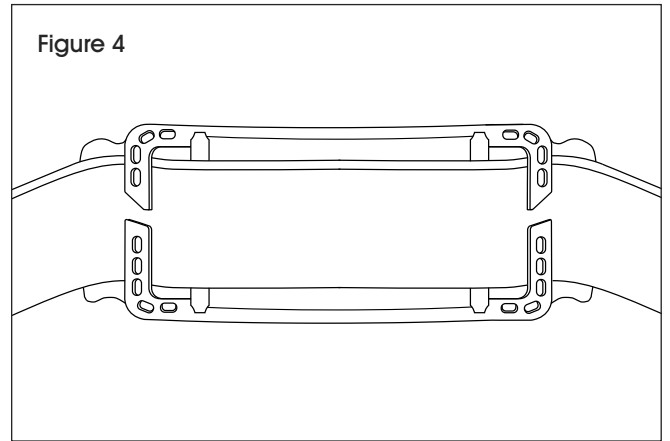


INSTALLATION DE LA SANGLE

3. Enfilez la sangle à travers le support inférieur.
(Voir Figure 2)



5. Répétez les étapes 3 et 4 sur le côté opposé.
(Voir Figure 4)



4. Faites passer la sangle à travers la fente et sous le support supérieur. (Voir Figure 3)

