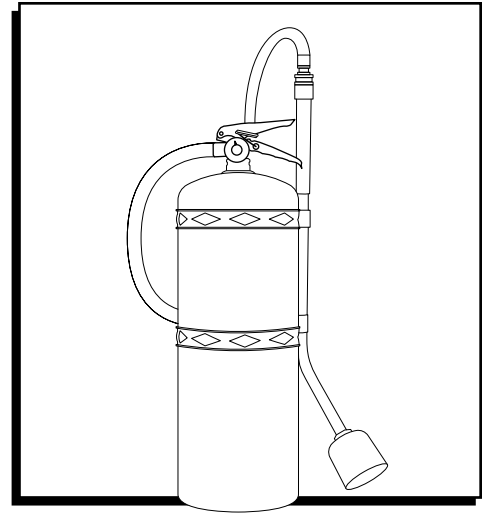


ULINE S-25949

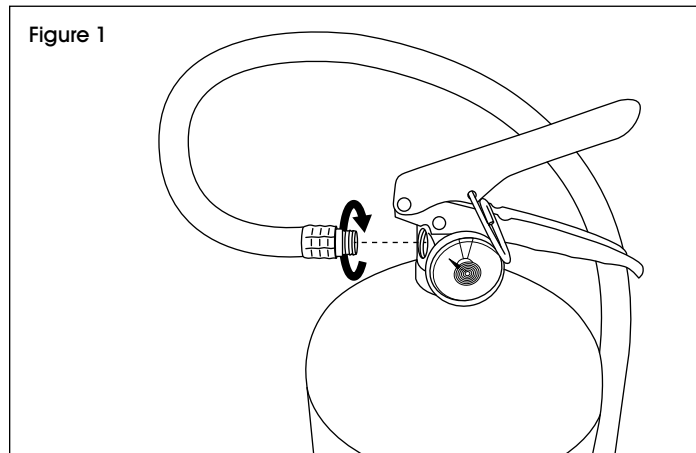
**CLASS D FIRE
EXTINGUISHER – 30 LB.**

1-800-295-5510
uline.ca

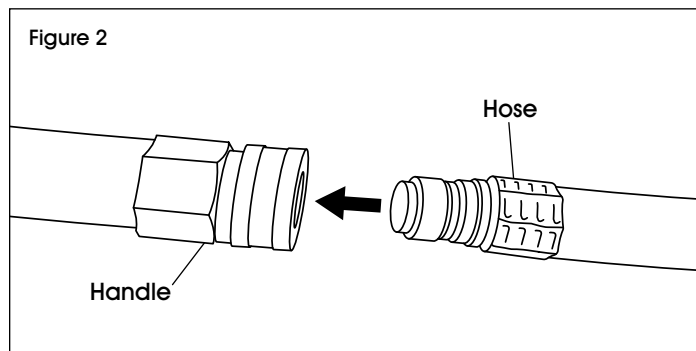


SETUP

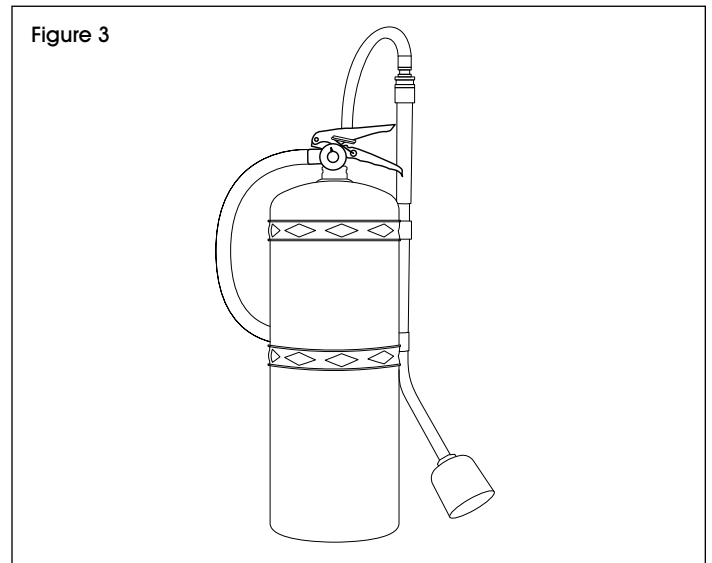
1. Attach threaded end of hose to extinguisher. Twist clockwise until tight. (See Figure 1)



2. Attach handle to opposite end of hose with built-in quick-connect coupler. (See Figure 2)

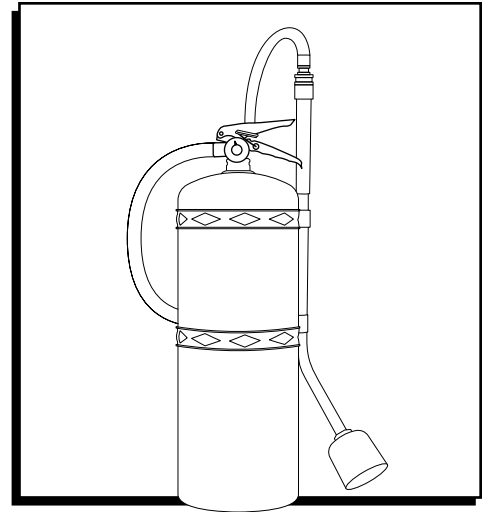


3. Store handle on side of extinguisher body. (See Figure 3)



ULINE S-25949
EXTINTOR CLASE D – 30 LBS.

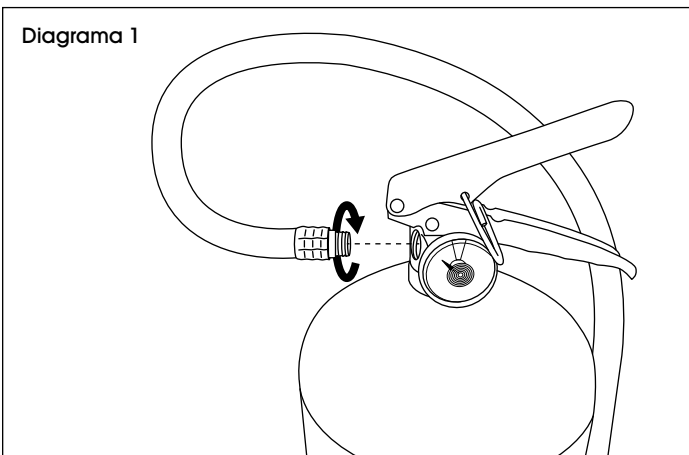
1-800-295-5510
uline.ca



INSTALACIÓN

1. Fije el extremo con rosca de la manguera al extintor. Gire en sentido de las manecillas del reloj hasta apretarlo. (Vea Diagrama 1)
3. Almacene el asa al lado del cuerpo del extintor. (Vea Diagrama 3)

Diagrama 1



2. Fije el asa al extremo opuesto de la manguera con el acoplador de conexión rápida integrado. (Vea Diagrama 2)

Diagrama 2

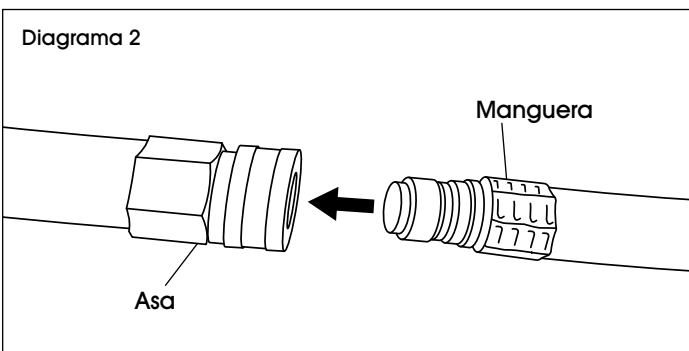
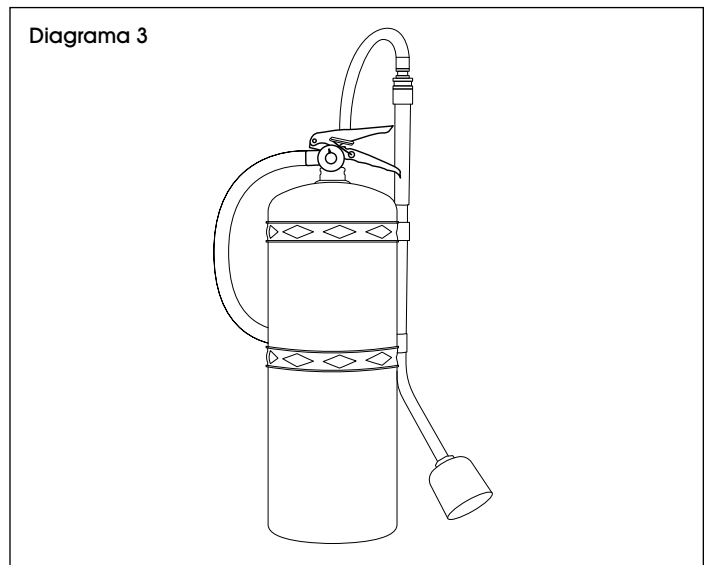
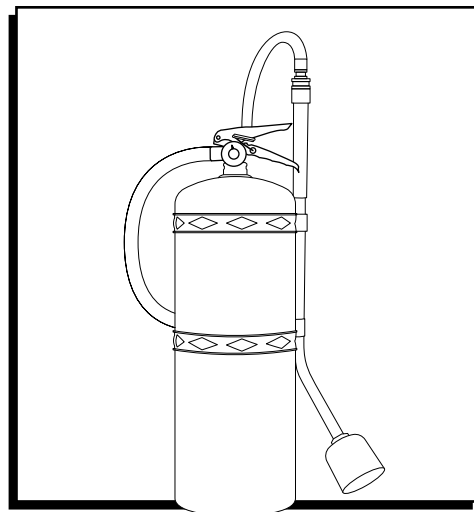


Diagrama 3



ULINE S-25949
EXTINCTEUR –
CLASSE D, 30 lb

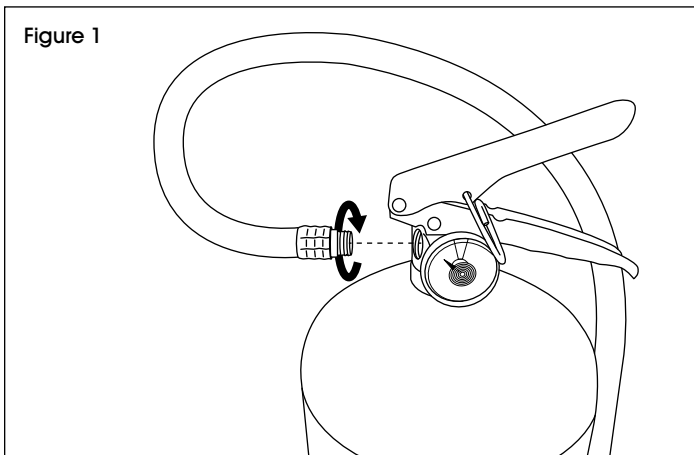
1-800-295-5510
uline.ca



INSTALLATION

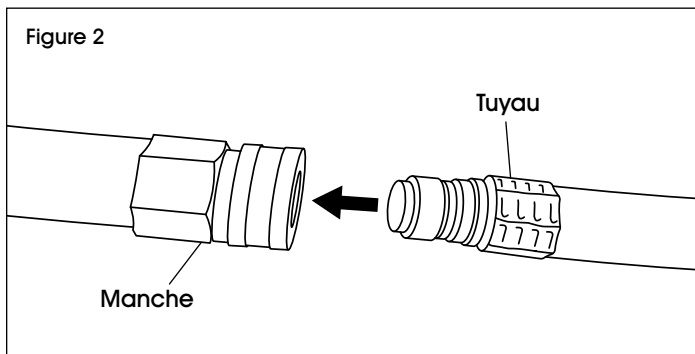
1. Fixez l'extrémité filetée du tuyau à l'extincteur. Tournez le tuyau dans le sens horaire jusqu'à ce qu'il soit bien serré. (Voir Figure 1)

Figure 1



2. Fixez le manche à l'extrémité opposée du tuyau avec le raccord rapide intégré. (Voir Figure 2)

Figure 2



3. Rangez le manche sur le côté du corps de l'extincteur. (Voir Figure 3)

Figure 3

