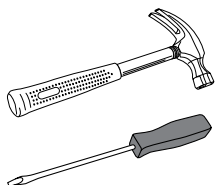


ULINE S-25985

1-800-295-5510
uline.com


24 x 24 x 24" HAZMAT WOOD CRATE

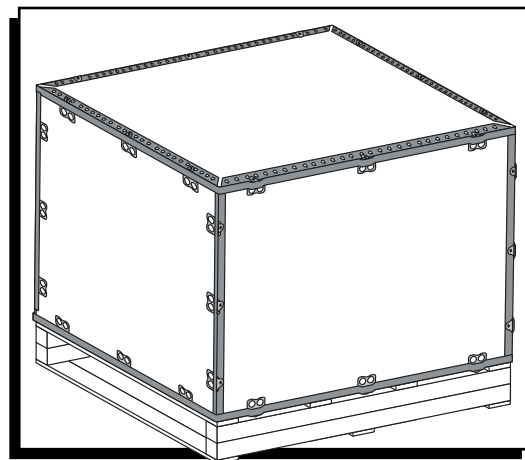
TOOLS NEEDED



Hammer

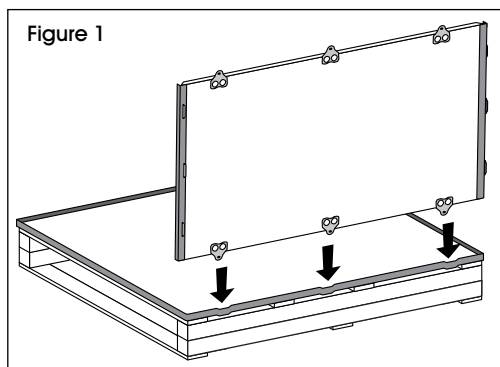
Screwdriver

 **NOTE:** Wood crate comes with 3 mil poly bag and 5.5" 40# cable tie. Grade 4 vermiculite (Uline model # S-3393) is sold separately.

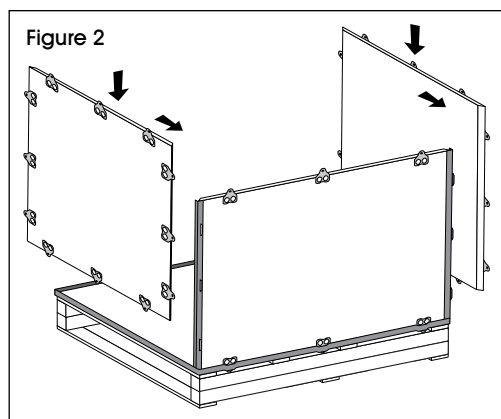


ASSEMBLY

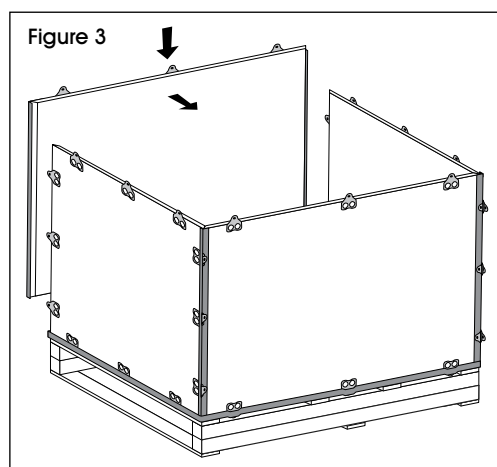
1. Secure one panel to base. (See Figure 1)



2. Secure adjacent side panels to base and sides of installed panel. (See Figure 2)

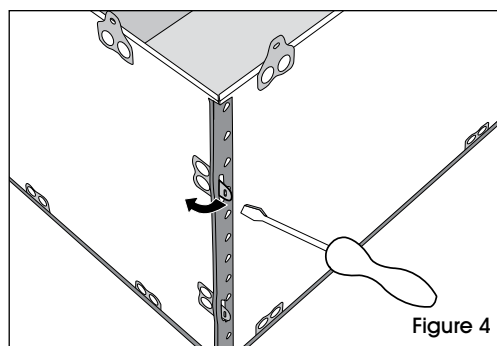


3. Secure final side panel to base and installed panels. (See Figure 3)



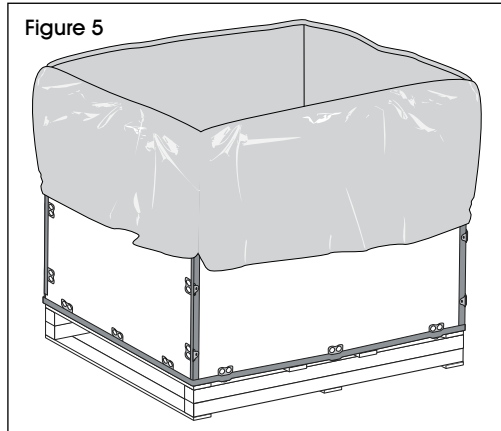
4. Bend back tabs on bottom and sides of side panels using a screwdriver or a hammer. (See Figure 4)

 **NOTE:** Do not bend back tabs on top of side panels yet.

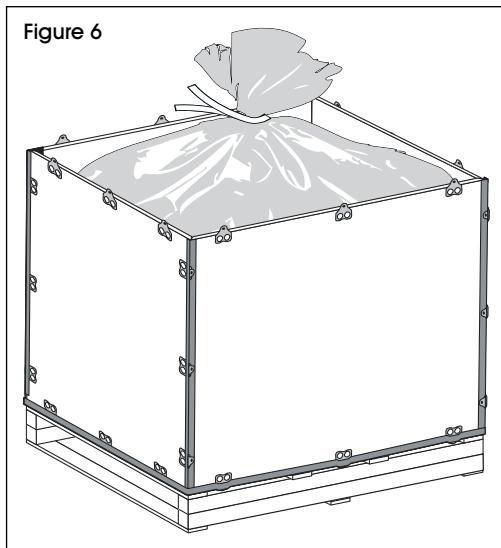


ASSEMBLY CONTINUED

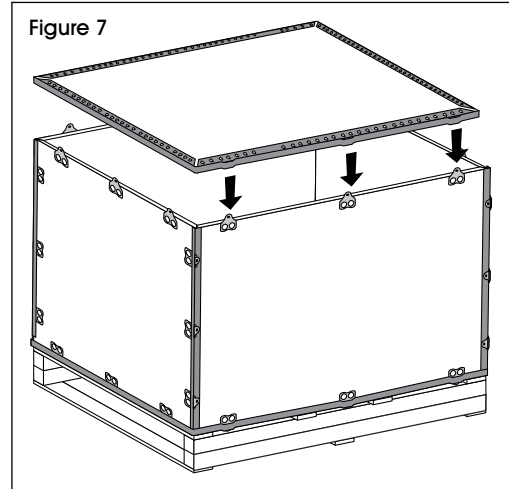
5. Insert supplied 3 mil poly bag and stretch around sides of crate until firmly in place. (See Figure 5)



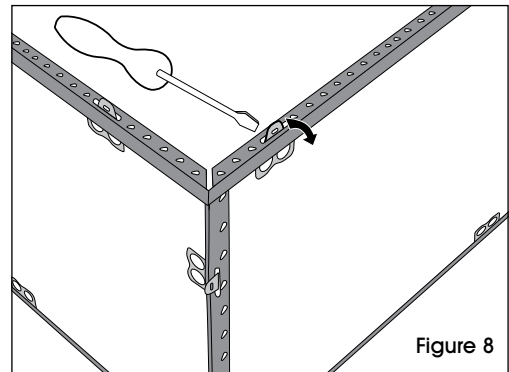
6. Pour a minimum 2" even layer of Grade 4 vermiculite into the bottom of the poly bag.
7. Place each inner article into the poly bag in an upright position. There must be a minimum of 2" between articles and crate walls lengthwise and widthwise.
8. Fill remaining space with Grade 4 vermiculite. There must be a minimum of 2" of Grade 4 vermiculite between top(s) of inner article(s) and top of crate.
9. Twist poly bag and seal with included 5.5" 40# cable tie. (See Figure 6)



10. Ensure all panels are level, then place lid on top. (See Figure 7)



11. Bend back all tabs using a screwdriver or a hammer. (See Figure 8)

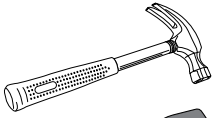


ULINE S-25985

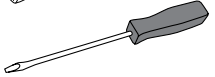
800-295-5510
uline.mx

24 x 24 x 24" CAJA DE MADERA PARA MATERIALES PELIGROSOS

HERRAMIENTAS NECESARIAS



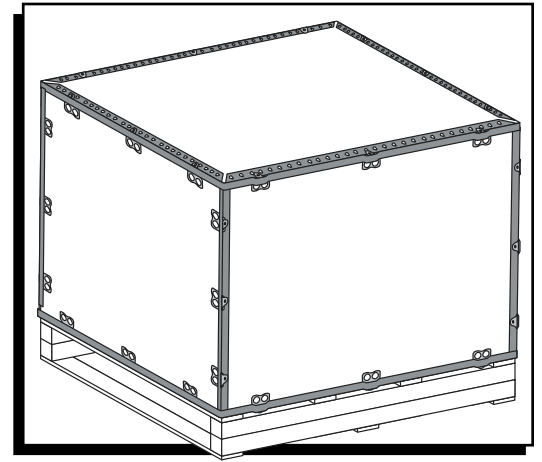
Martillo



Desarmador

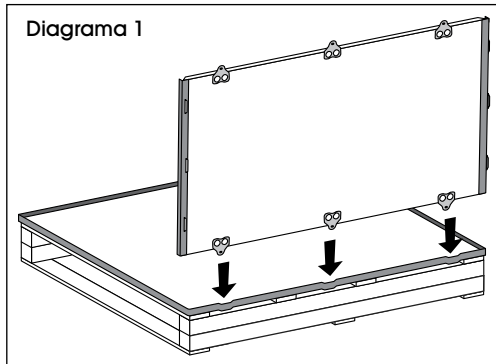


NOTA: La caja de madera incluye bolsa de polietileno grosor 3 mil y cincho de 5.5" #40. La vermiculita Grado 4 (modelo Uline S-3393) se vende por separado.

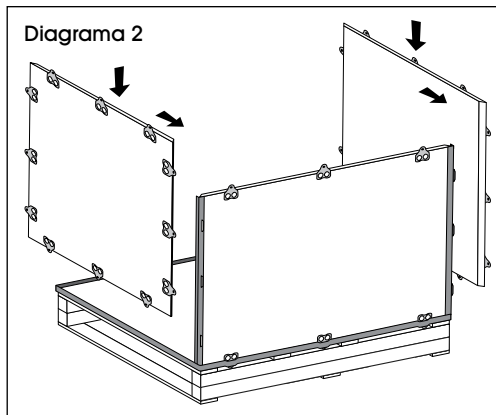


ENSAMBLE

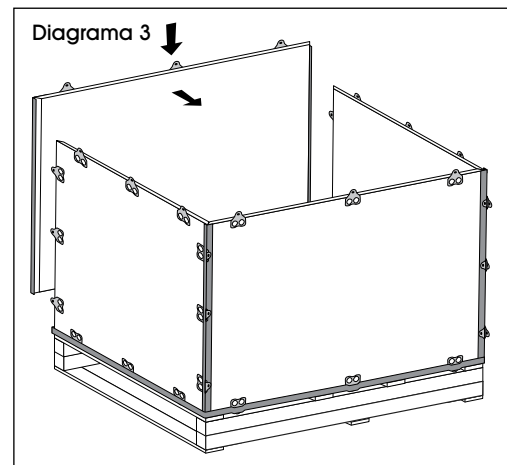
1. Sujete un panel a la base. (Vea Diagrama 1)



2. Fije los paneles laterales adyacentes a la base y a los lados del panel instalado anteriormente. (Vea Diagrama 2)



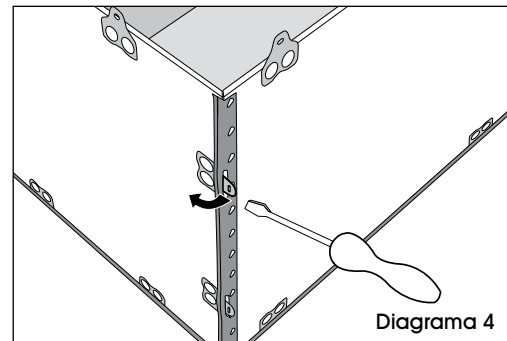
3. Asegure el último panel lateral a la base y a los paneles ya instalados. (Vea Diagrama 3)



4. Doble las pestañas ubicadas en la parte de abajo y a los lados de los paneles laterales utilizando un desarmador o un martillo. (Vea Diagrama 4)

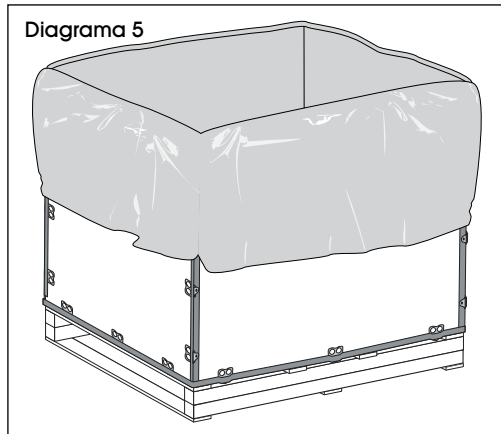


NOTA: No doble todavía las pestañas en la parte superior de los paneles laterales.

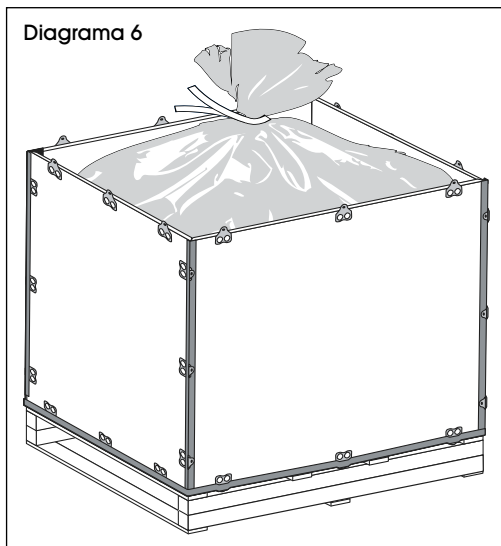


CONTINUACIÓN DE ENSAMBLE

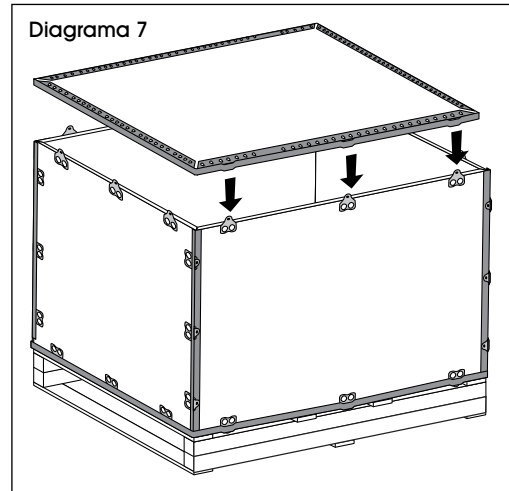
- Coloque la bolsa de polietileno grosor 3 mil suministrada y extiéndala alrededor de los lados de la caja hasta que quede bien sujeta. (Vea Diagrama 5)



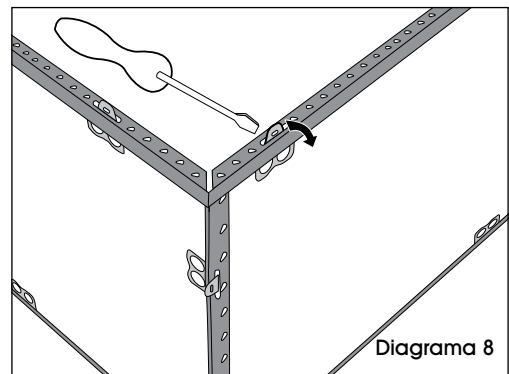
- Vierta una capa uniforme de un mínimo de 5 cm (2") de vermiculita Grado 4 en el fondo de la bolsa de polietileno.
- Coloque cada artículo dentro de la bolsa de polietileno en posición vertical. Debe haber un mínimo de 5 cm (2") entre cada artículo y las paredes de la caja a lo largo y a lo ancho.
- Llene el espacio restante con vermiculita Grado 4. Debe haber un mínimo de 5 cm (2") de vermiculita Grado 4 entre la parte superior del artículo/artículos del interior y la parte superior de la caja.
- Amarre la bolsa de polietileno y selle con el cincho #40 de 5.5" incluido. (Vea Diagrama 6)



- Asegúrese de que todos los paneles estén nivelados y luego ponga la tapa. (Vea Diagrama 7)



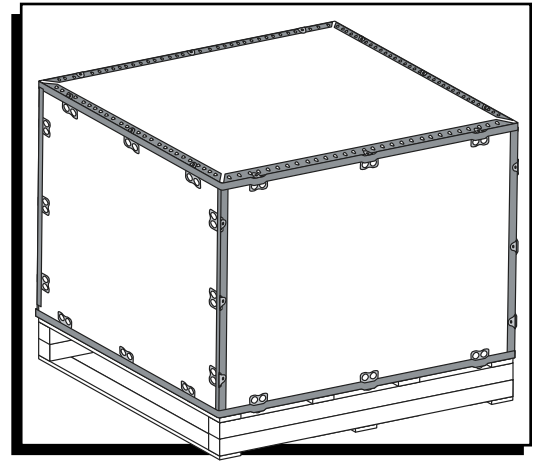
- Doble todas las pestañas utilizando un desarmador o un martillo. (Vea Diagrama 8)



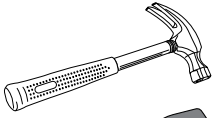
ULINE S-25985

CAISSE EN BOIS POUR MATIÈRES DANGEREUSES – 24 x 24 x 24 po

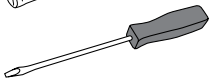
1 800 295-5510
uline.ca



OUTILS REQUIS



Marteau



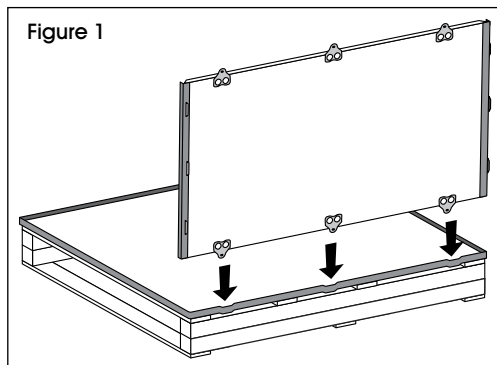
Tournevis



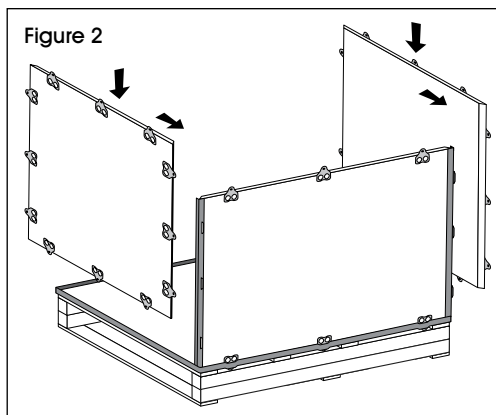
REMARQUE : La caisse en bois est livrée avec un sac en poly de 3 mil et un attache-câble n° 40 de 5,5 po. La vermiculite de catégorie 4 (n° de modèle Uline S-3393) est vendue séparément.

MONTAGE

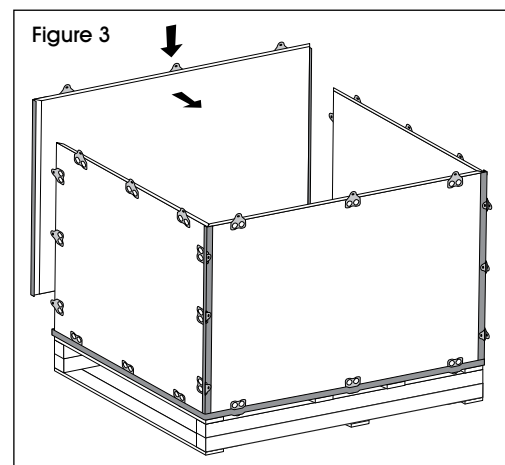
1. Fixez un panneau à la base. (Voir Figure 1)



2. Fixez les panneaux latéraux adjacents à la base et aux côtés du panneau installé. (Voir Figure 2)



3. Fixez le dernier panneau latéral à la base et aux panneaux installés. (Voir Figure 3)



4. Pliez les languettes au bas et aux côtés des panneaux latéraux à l'aide d'un tournevis ou d'un marteau. (Voir Figure 4)



REMARQUE : Ne pliez pas encore les languettes situées sur la partie supérieure des panneaux latéraux.

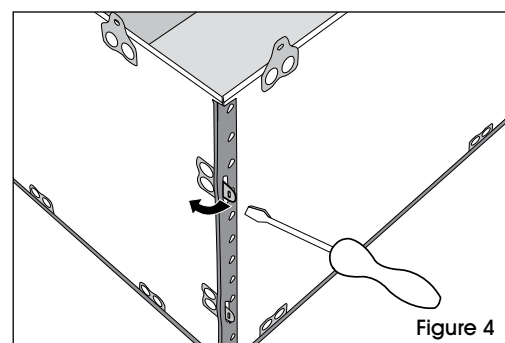
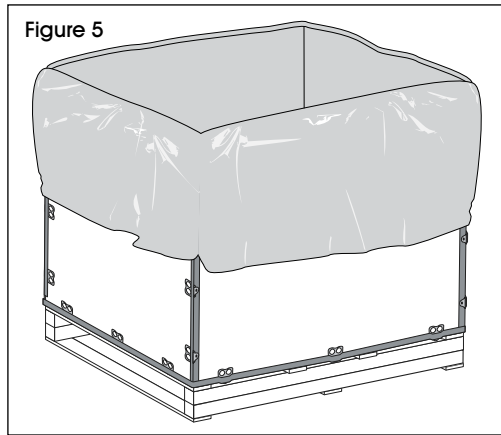


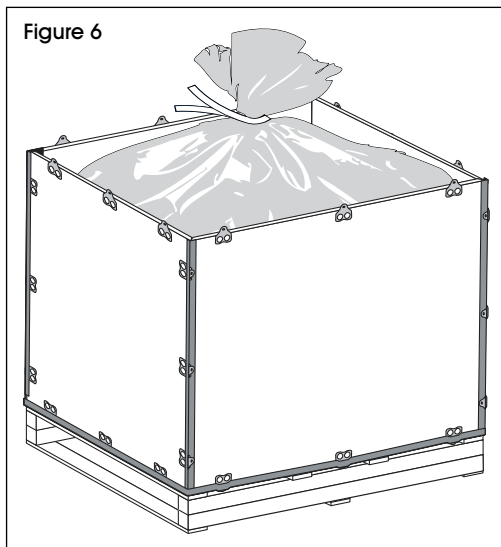
Figure 4

MONTAGE SUITE

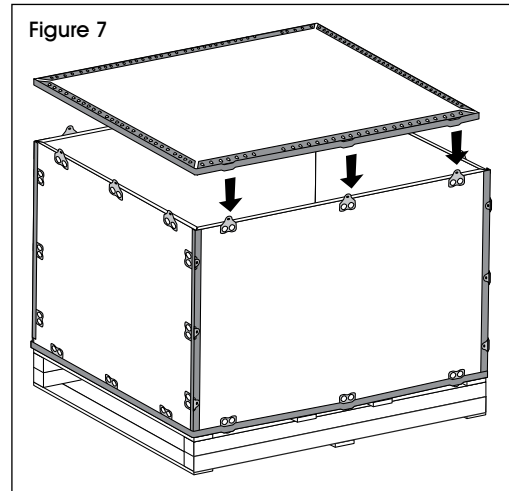
5. Insérez le sac en poly de 3 mil et étirez-le sur les côtés de la caisse jusqu'à ce qu'il soit fermement en place. (Voir Figure 5)



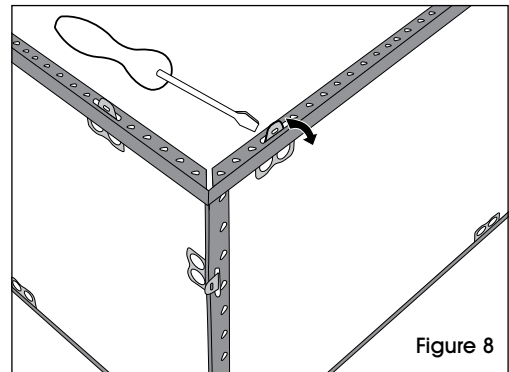
6. Versez uniformément un minimum de 5 cm (2 po) de vermiculite de catégorie 4 au fond du sac en poly.
7. Placez chaque article interne dans le sac en poly en position verticale. Un minimum de 5 cm (2 po) est requis entre les articles et les parois de la caisse dans le sens de la longueur et de la largeur.
8. Remplissez le reste de l'espace avec de la vermiculite de catégorie 4. Un minimum de 5 cm (2 po) de vermiculite de catégorie 4 est requis entre le dessus des articles internes et le dessus de la caisse.
9. Nouez le sac en poly avec l'attache-câble n° 40 de 5,5 po fourni. (Voir Figure 6)



10. Assurez-vous que tous les panneaux sont de niveau, puis placez le couvercle sur le dessus. (Voir Figure 7)



11. Pliez toutes les languettes à l'aide d'un tournevis ou d'un marteau. (Voir Figure 8)



ULINE

1 800 295-5510
uline.ca