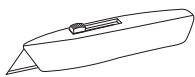


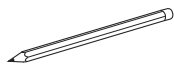
ULINE S-26257, S-26258
S-26676, S-26677
INDUSTRIAL CEILING TILES

1-800-295-5510
uline.com

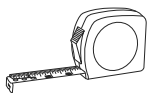
TOOLS NEEDED



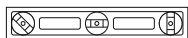
Utility Knife



Pencil



Tape Measure



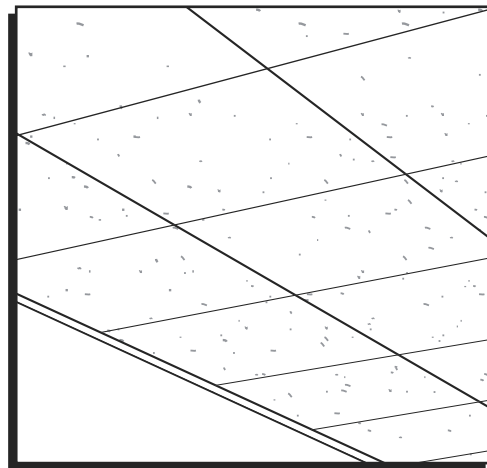
Level



Straight Edge

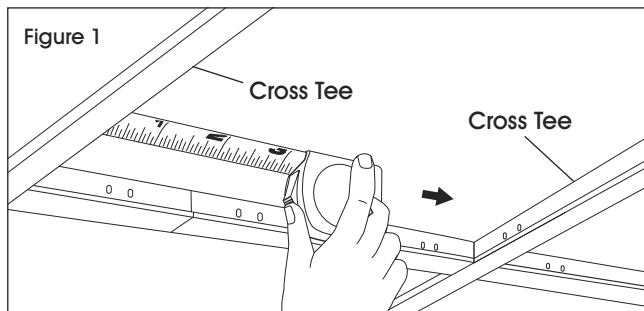


Safety Glasses



INSTALLATION

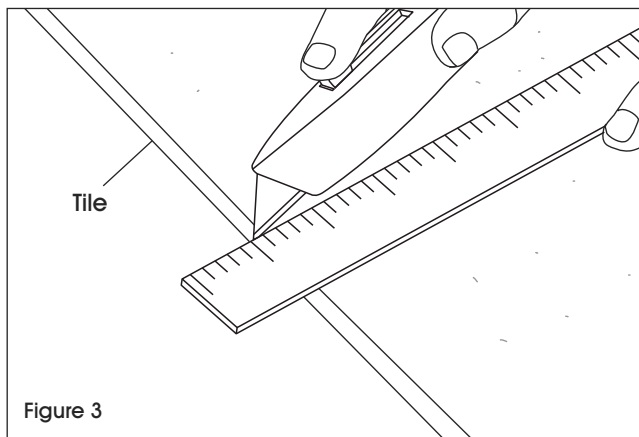
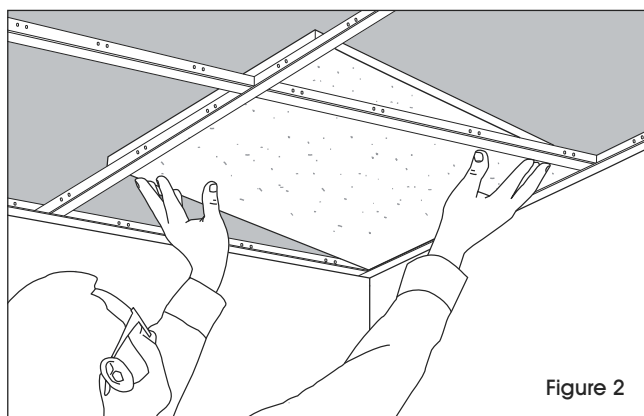
1. Ensure ceiling grid is compatible with 24 x 24" or 24 x 48" ceiling tiles. In your ceiling grid, use a tape measure to find width and length by measuring from the middle interior of the cross tee to the same place on the opposing cross tee. (See Figure 1)



NOTE: Tiles may need to be trimmed for placement along wall or other obstacles including vents or posts. Draw out exact location of the obstacle prior to cutting tile.

3. If cutting tiles is necessary, lay tile on flat surface with finished side facing up. Use utility knife to cut along a straight edge. (See Figure 3)

2. To lay in ceiling tiles, begin in the corner of the room. Install tiles one row at a time. Tilt tile up through opening in the grid and lower squarely on all four cross tees. (See Figure 2)

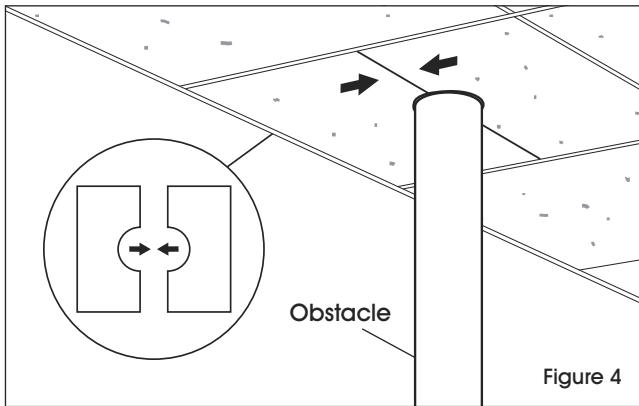


INSTALLATION CONTINUED

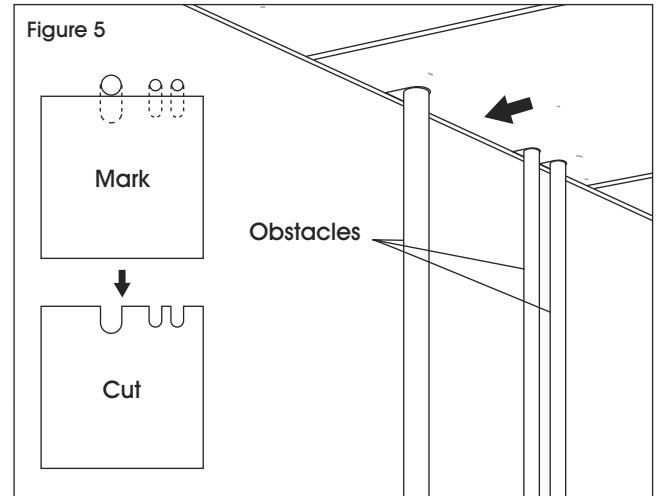
4. If installing around an obstacle, measure location of the obstacle, mark obstacle location on the ceiling tile, and cut ceiling tile accordingly prior to installation. (See Figures 4-5)

Suggestions for installation:

- a. Installing around obstacle in center of tile:
(See Figure 4)



- b. Installing around obstacles near wall:
(See Figure 5)



MAINTENANCE

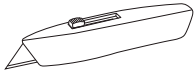
- Use a soft brush or vacuum cleaner to remove dust and loose dirt.
- Clean in one direction only to prevent rubbing dust into surface.

ULINE

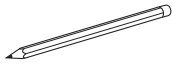
1-800-295-5510
uline.com

PLAFONES INDUSTRIALES

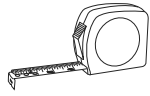
HERRAMIENTAS NECESARIAS



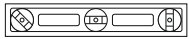
Navaja Utilitaria



Lápiz



Cinta de Medir



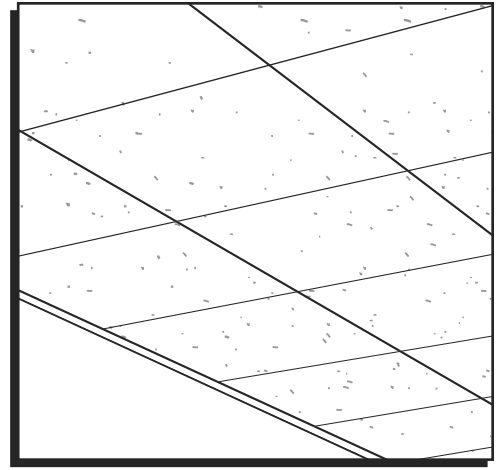
Nivel



Regla

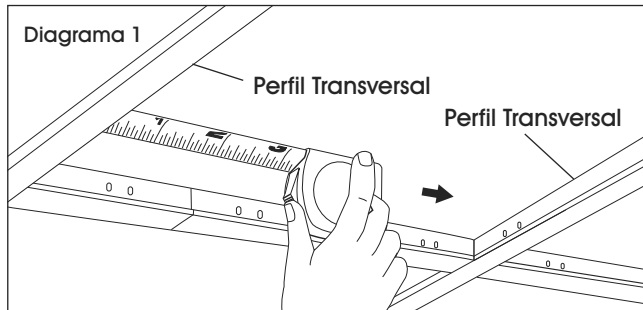


Lentes de Seguridad

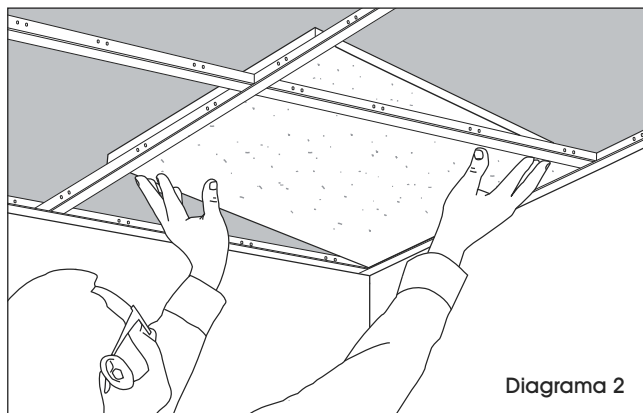


INSTALACIÓN

1. Asegúrese de que la rejilla del techo sea compatible con plafones de 24 x 24" o 24 x 48". En la rejilla del techo, use una cinta de medir para determinar el ancho y largo, midiendo desde el centro interior de un perfil transversal hasta el mismo punto en el perfil transversal opuesto. (Vea Diagrama 1)

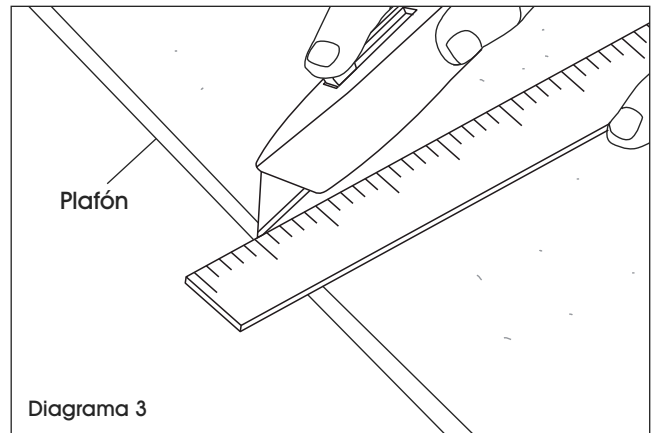


2. Para colocar los plafones, comience en una esquina del área. Instale los plafones una hilera a la vez. Incline el plafón hacia arriba para introducirlo por la abertura de la rejilla y bájelo cuidadosamente, asegurándose de que se asiente correctamente sobre los cuatro perfiles transversales. (Vea Diagrama 2)



NOTA: Podría ser necesario recortar los plafones para su instalación junto a muros u otros obstáculos, como rejillas de ventilación o columnas. Marque previamente la ubicación exacta del obstáculo antes de realizar el corte del plafón.

3. Si necesita cortar los plafones, colóquelos sobre una superficie plana con el lado acabado hacia arriba. Use una navaja utilitaria para hacer un corte guiándose con una regla. (Vea Diagrama 3)

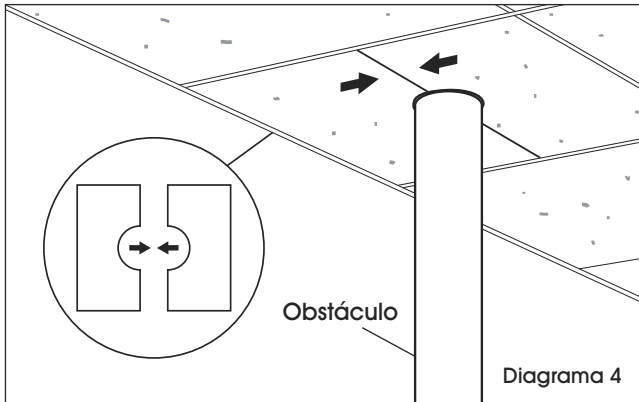


CONTINUACIÓN DE INSTALACIÓN

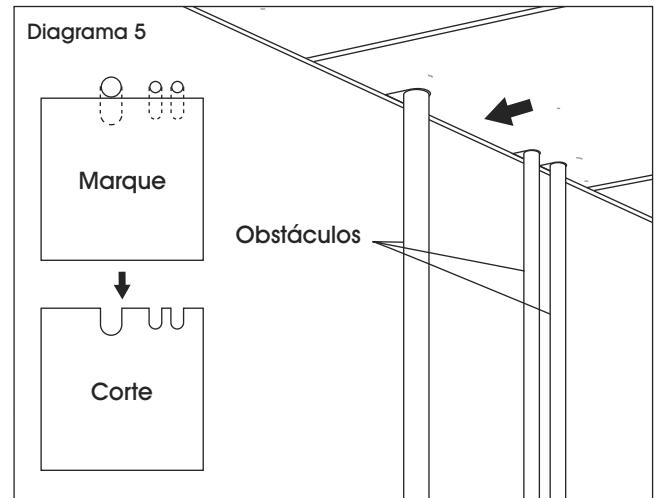
4. Si los instala alrededor de un obstáculo, mida y marque su ubicación en el plafón y córtelo antes de instalar. (Vea Diagramas 4-5)

Sugerencias de instalación:

- a. Instalar alrededor de un obstáculo en el centro del plafón: (Vea Diagrama 4)



- b. Instalar alrededor de obstáculos cerca de la pared: (Vea Diagrama 5)



MANTENIMIENTO

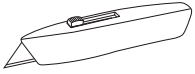
- Use un cepillo suave o una aspiradora para retirar el polvo y mugre suelta.
- Limpie en una dirección solo para evitar que el polvo se esparza en la superficie.

ULINE

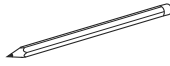
800-295-5510
uline.mx

CARREAUX DE PLAFOND INDUSTRIELS

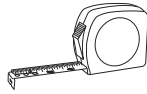
OUTILS REQUIS



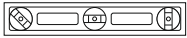
Couteau universel



Crayon



Ruban à mesurer



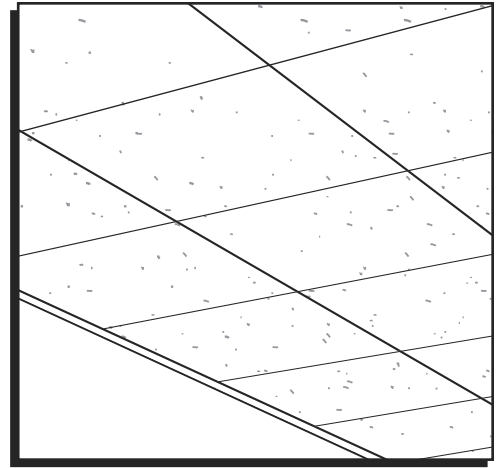
Niveau à bulles



Règle à tracer

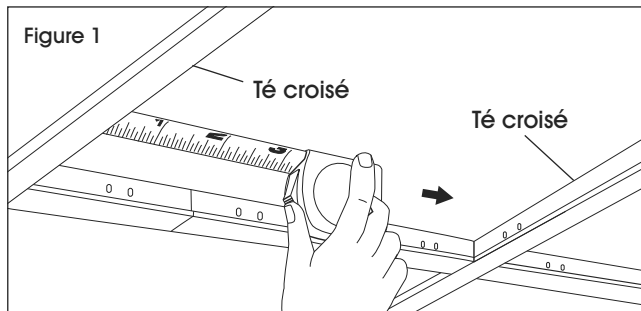


Lunettes de sécurité

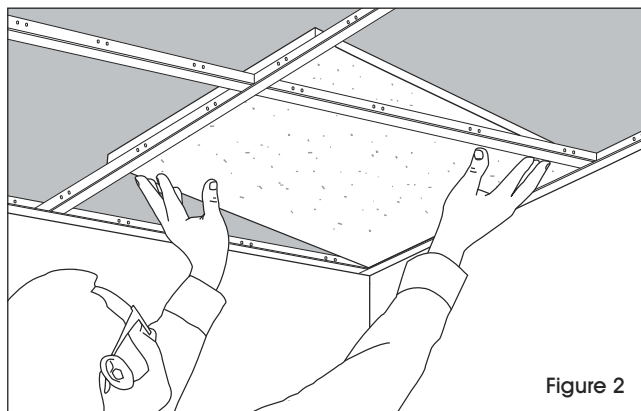


INSTALLATION

1. Assurez-vous que la grille du plafond est compatible avec des carreaux de 24 x 24 po ou de 24 x 48 po. Mesurez la largeur et la longueur de l'ouverture de la grille du plafond à partir du centre intérieur du té croisé jusqu'au même endroit du côté opposé, à l'aide d'un ruban à mesurer. (Voir Figure 1)

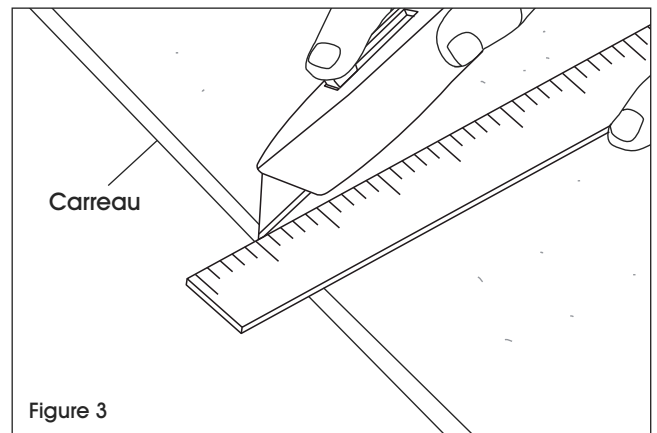


2. Pour poser les carreaux de plafond, commencez dans le coin de la pièce. Installez une rangée de carreaux à la fois. Inclinez chaque carreau vers le haut à travers l'ouverture de la grille et posez-le bien à plat sur les quatre tés croisés. (Voir Figure 2)



REMARQUE : Au besoin, découpez les carreaux pour les poser le long d'un mur ou d'autres obstacles, tels que des bouches d'aération ou des montants. Marquez l'emplacement exact de l'obstacle avant de découper un carreau.

3. Pour découper un carreau, posez-le sur une surface plane, face finie vers le haut. Découpez à l'aide d'un couteau universel en suivant une règle. (Voir Figure 3)

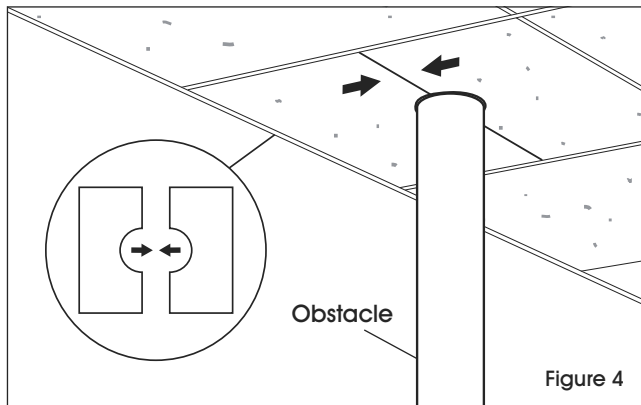


INSTALLATION SUITE

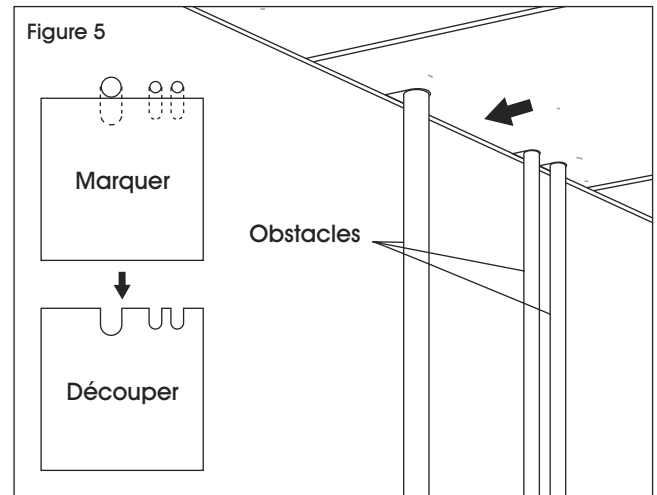
4. Avant de poser un carreau à proximité d'un obstacle, mesurez l'emplacement de celui-ci et, marquez-le sur le carreau. Découpez ensuite le carreau comme il convient. (Voir Figures 4 et 5)

Suggestions pour l'installation :

- a. Pour l'installation autour d'un obstacle se trouvant au milieu du carreau : (Voir Figure 4)



- b. Pour l'installation autour d'obstacles se trouvant près du mur : (Voir Figure 5)



ENTRETIEN

- Utilisez une brosse souple ou un aspirateur pour dépoussiérer et enlever les saletés non incrustées.
- Nettoyez dans un seul sens pour éviter de faire pénétrer la poussière dans la surface.

ULINE

1 800 295-5510
uline.ca