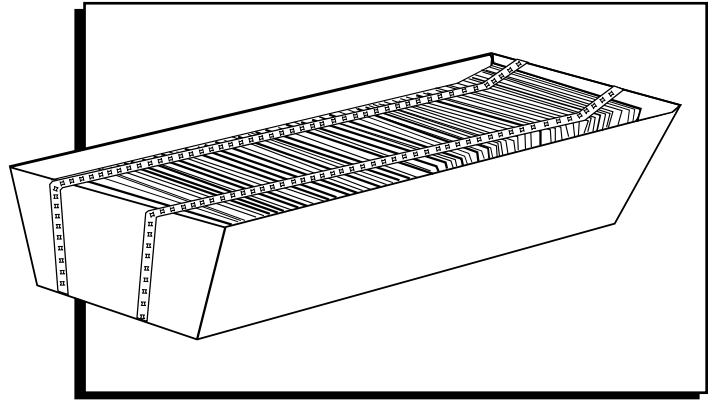


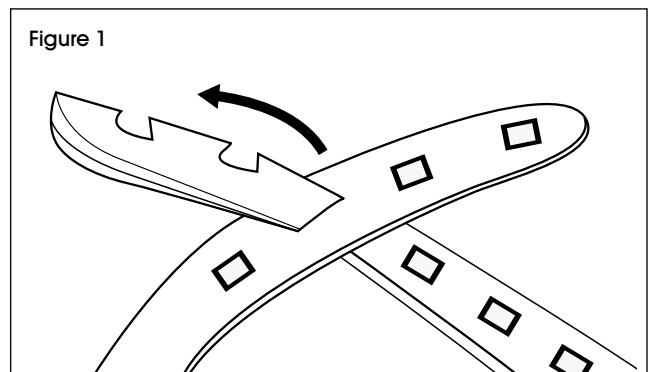
ULINE S-3919
**MAIL TRAY
STRAPPING**

1-800-295-5510
uline.com



INSTRUCTIONS

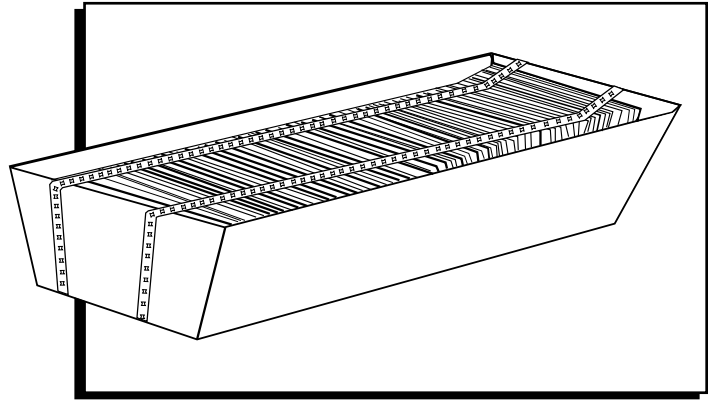
1. Pull strapping firmly from dispenser box.
Do not open box. Strapping may unravel.
2. Bend lengthwise and insert through the third hole from end. (See Figure 1)



ULINE S-3919

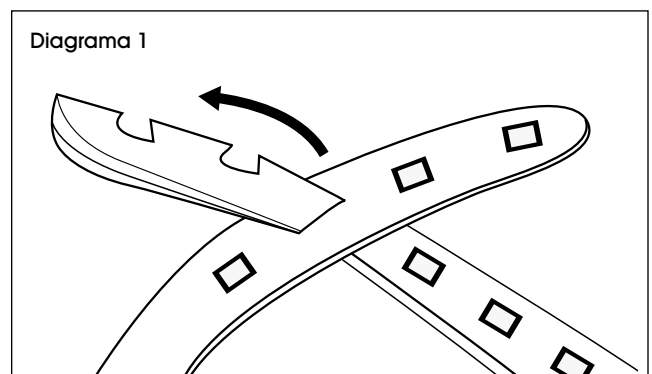
**FLEJE PARA
BANDEJA
DE CORREO**

800-295-5510
uline.mx



INSTRUCCIONES

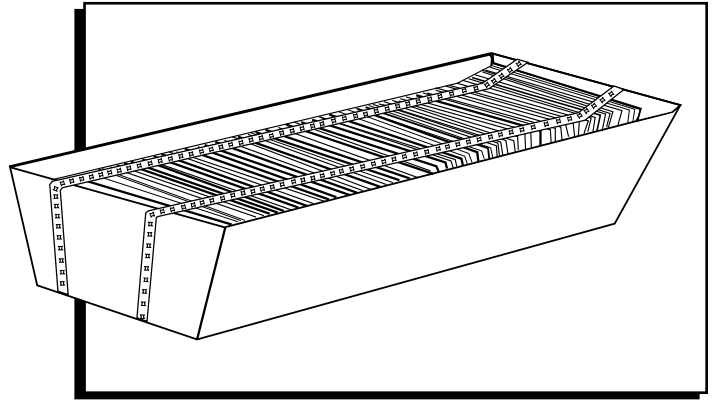
1. Jale del fleje con firmeza desde la caja despachadora. No abra la caja. El fleje podría desenrollarse.
2. Dóblelo a lo largo e insértelo a través del tercer orificio desde el final. (Vea Diagrama 1)



ULINE S-3919

**FEUILLARD DE
CERCLAGE POUR
PLATEAU À COURRIER**

1-800-295-5510
uline.ca



INSTRUCTIONS

1. Tirez fermement le feuilard pour le dérouler du la boîte distributrice. N'ouvrez pas la boîte. Le feuilard pourrait se défaire.
2. Pliez-le dans le sens de la longueur et insérez-le dans le troisième trou partit de l'extrémité. (Voir Figure 1)

