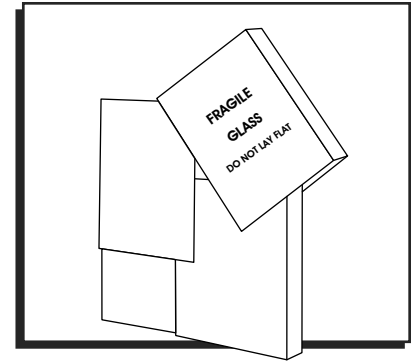


ULINE S-4832
4-PIECE MIRROR BOX

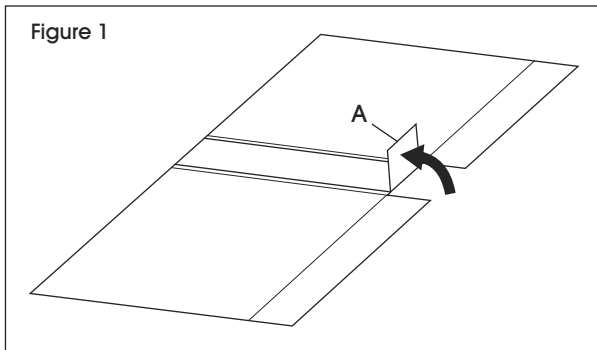
1-800-295-5510
uline.com

Para Español, vea página 2.
Pour le français, consulter les page 3.

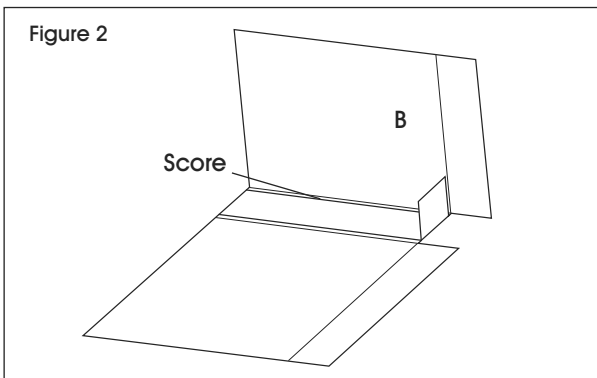


ASSEMBLY

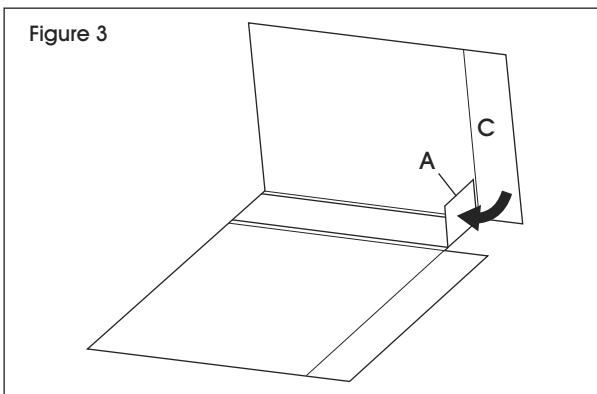
1. Fold small flap (A) inward along crease. (See Figure 1)



2. Fold side panel (B) along score. (See Figure 2)

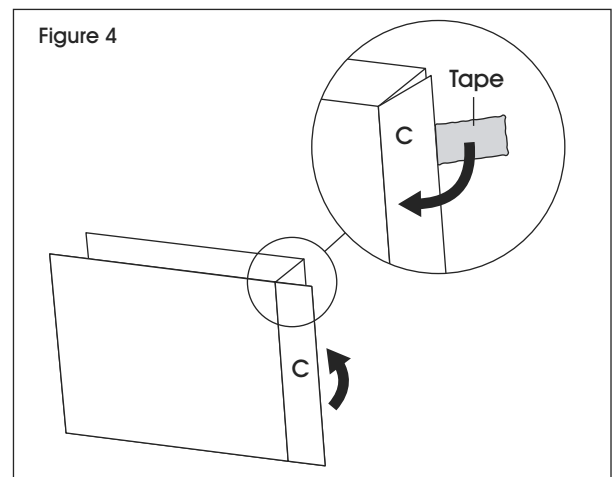


3. Fold side panel (C) over previously folded small flap (A). (See Figure 3)



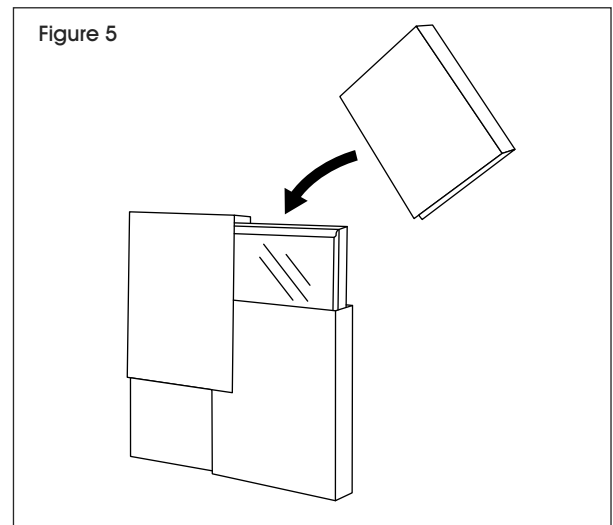
4. Repeat steps 2-3 for opposite side.

5. Secure side panels with tape. (See Figure 4)



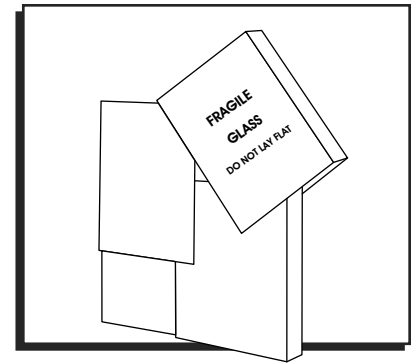
6. Repeat assembly for remaining three box pieces.

7. Place assembled pieces over corners of artwork, mirrors, etc. Secure assembled pieces to each other with tape. (See Figure 5)



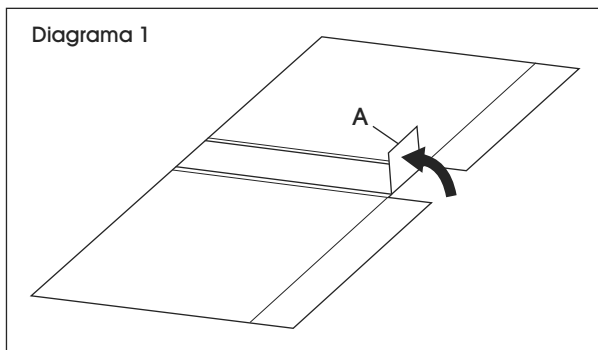
ULINE S-4832
CAJA DE 4 PIEZAS
PARA ESPEJO

800-295-5510
uline.mx

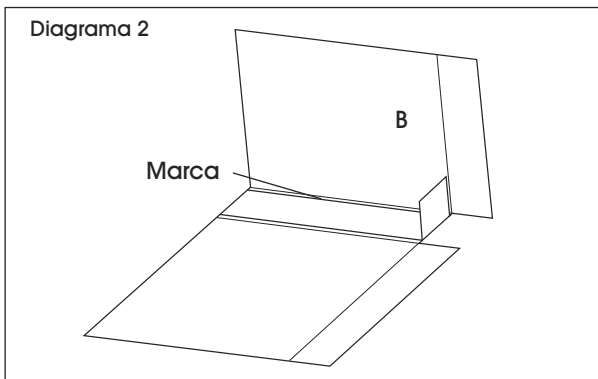


ENSAMBLE

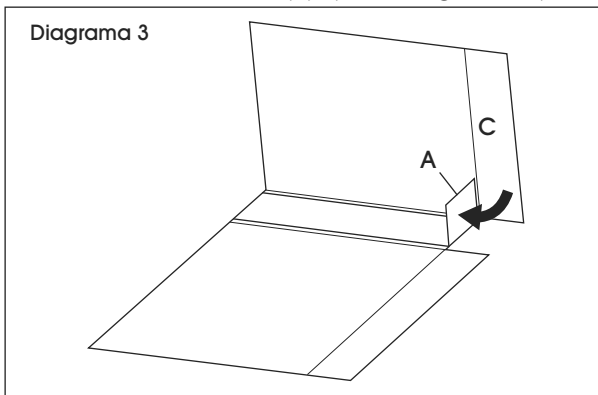
1. Doble la solapa pequeña (A) hacia adentro a lo largo del pliegue. (Vea Diagrama 1)



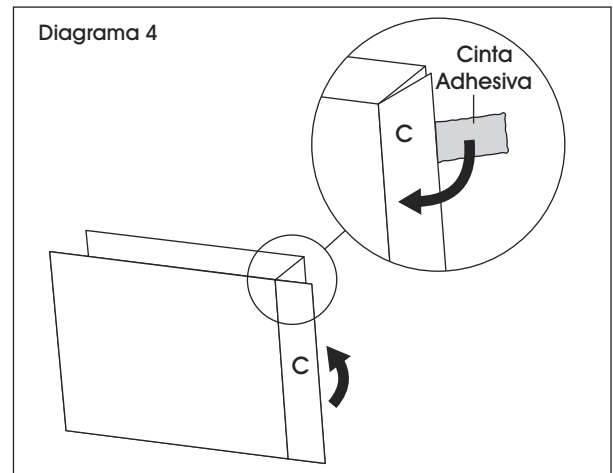
2. Doble el panel lateral (B) a lo largo de la marca. (Vea Diagrama 2)



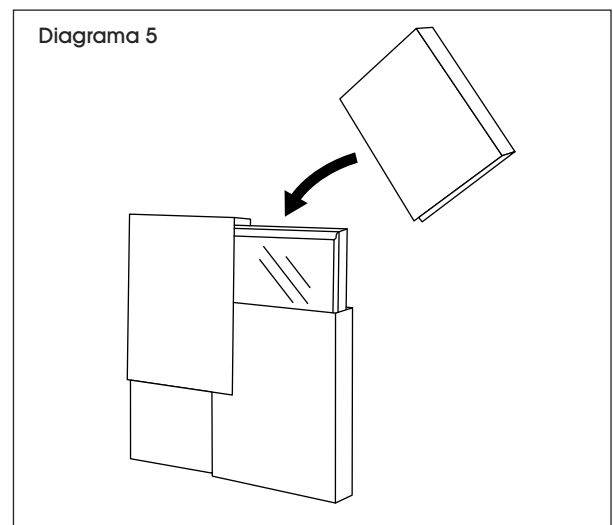
3. Doble el panel lateral (C) sobre la solapa pequeña previamente doblada (A). (Vea Diagrama 3)

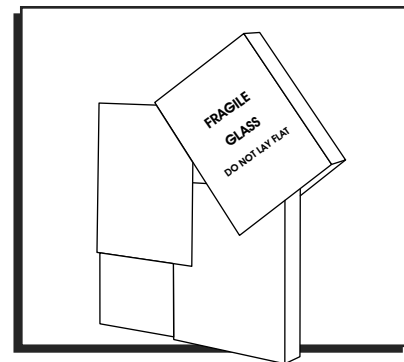


4. Repita los pasos 2-3 para el lado opuesto.
5. Asegure los paneles laterales con cinta adhesiva. (Vea Diagrama 4)



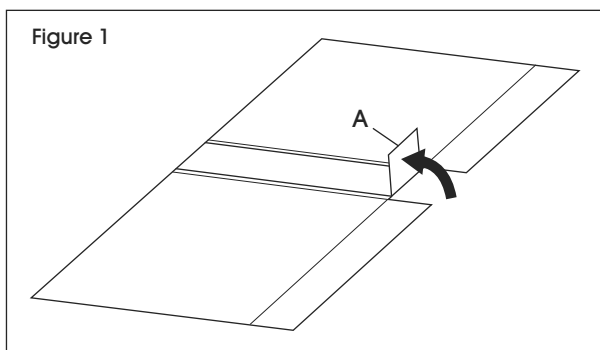
6. Repita los pasos para las tres cajas restantes.
7. Coloque las piezas ensambladas sobre las esquinas de cuadros, espejos, etc. Asegure las cajas ensambladas una a la otra con cinta adhesiva. (Vea Diagrama 5)



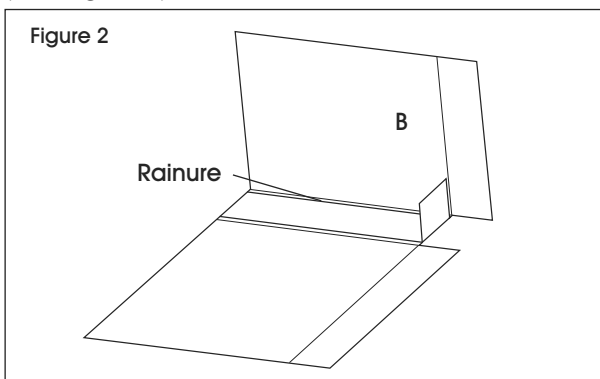


ASSEMBLAGE

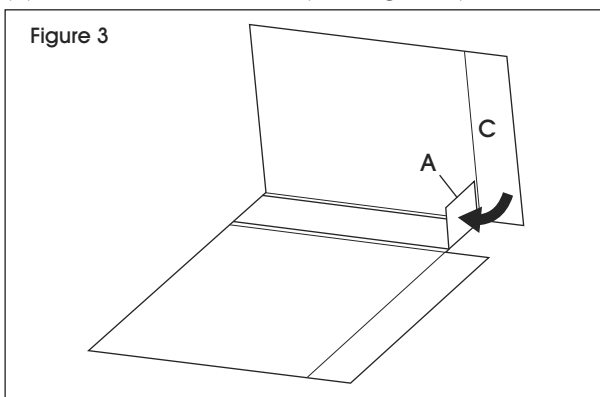
1. Pliez le petit rabat (A) vers l'intérieur le long du pli. (Voir Figure 1)



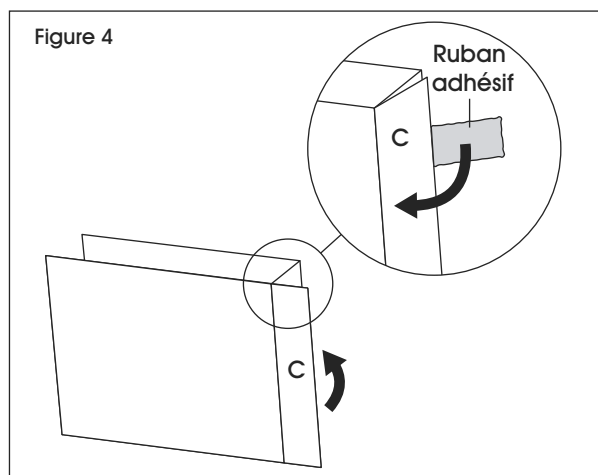
2. Pliez le panneau latéral (B) le long de la rainure. (Voir Figure 2)



3. Pliez le panneau latéral (C) par-dessus le petit rabat (A) précédemment plié. (Voir Figure 3)



4. Répétez les étapes 2 et 3 pour le côté opposé.
5. Fixez les panneaux latéraux avec du ruban adhésif. (Voir Figure 4)



6. Répétez les étapes d'assemblage pour les trois pièces de boîte restantes.
7. Placez les pièces assemblées sur les coins d'œuvres d'art, de miroirs, etc. Fixez les pièces assemblées entre elles avec du ruban adhésif. (Voir Figure 5)

