

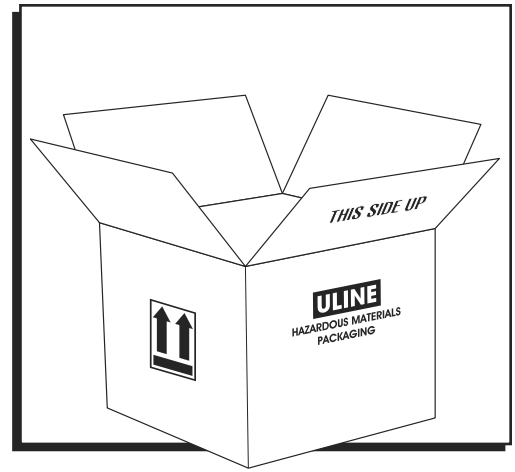
ULINE S-7335, S-7347

1 x 1 QUART PAINT CAN FOAM SHIPPER KIT

1-800-295-5510
uline.com

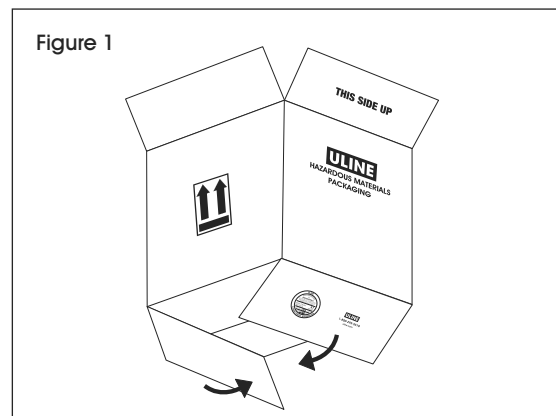
COMPONENTS

Corrugated Carton (Uline Model # S-7335) x 1
1 Quart Can With Lid (Uline Model # S-7343) x 1
1 Quart Locking Ring (Uline Model # S-7345) x 1
1 Quart Foam Insert (Uline Model # S-7340) x 1
2" Wide (2 mil) Polypropylene Tape (Uline Model # S-423*)
*Sold Separately

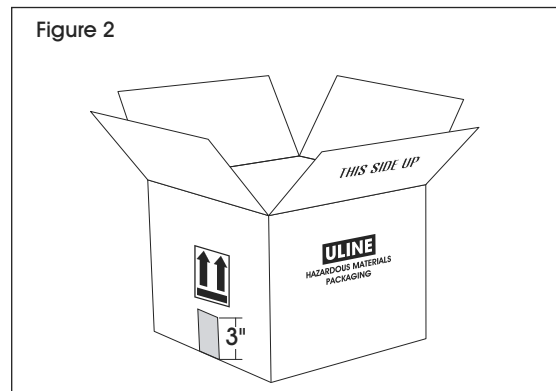


ASSEMBLY

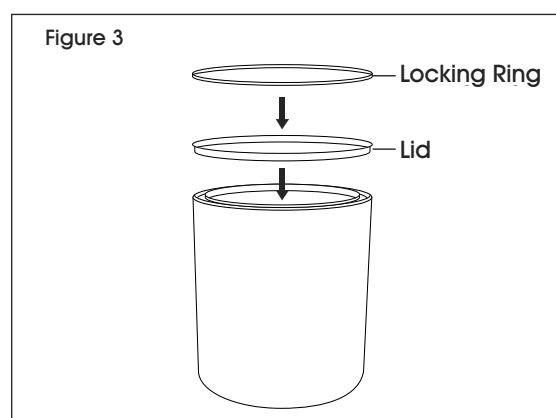
1. Fold flaps on bottom of carton so that they meet. Manufacturer's certification must be visible on the outside of the carton. (See Figure 1)



2. Seal bottom of carton down the center seam with one strip of 2" wide (2 mil) polypropylene tape (Uline Model # S-423). The tape must extend 3" over each end of the carton. (See Figure 2)



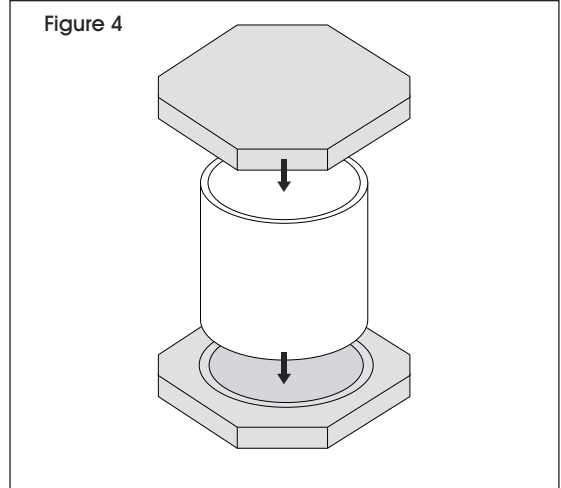
3. Fill can. Do not overfill.
4. Secure lid completely on can by applying even pressure with a paint can closer until lid is fully nested. (See Figure 3)
5. Align locking ring evenly over can lid and secure by applying even pressure with a paint can closer. Make sure ring snaps into place. (See Figure 3)



ASSEMBLY CONTINUED

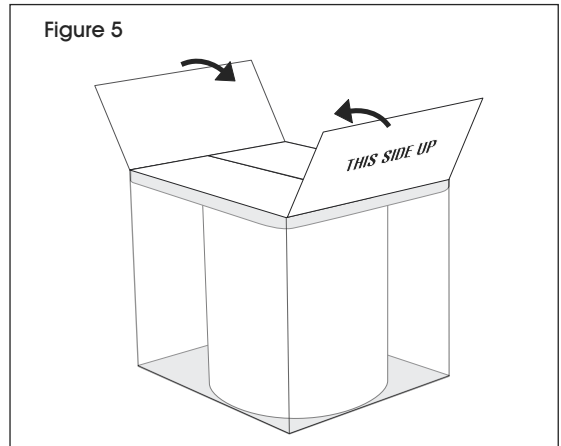
6. Apply one foam insert to both top and bottom of can.
(See Figure 4)
7. Place can into carton, bottom first.

Figure 4



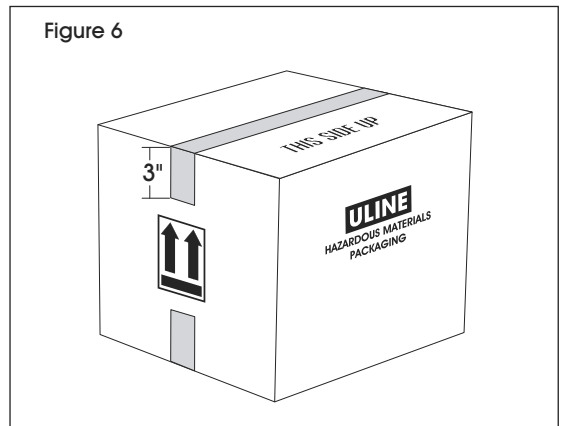
8. Fold flaps on top of carton so that they meet.
"THIS SIDE UP" must be visible on the outside of the carton. (See Figure 5)

Figure 5



9. Seal top of carton down the center seam with onestrip of 2" wide (2 mil) polypropylene tape (Uline Model # S-423). The tape must extend 3" over each end of the carton. (See Figure 6)

Figure 6



ULINE

1-800-295-5510
uline.com

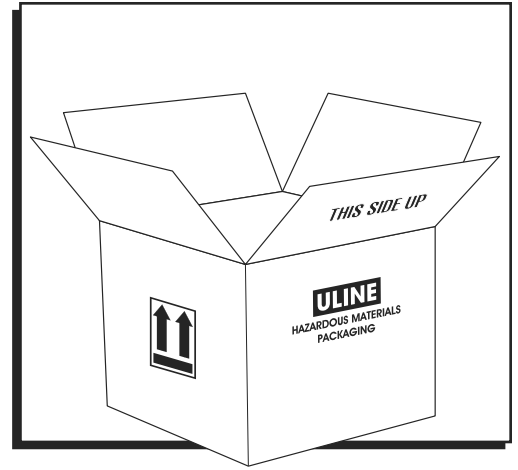
ULINE S-7335, S-7347

800-295-5510
uline.mx

KIT DE ESPUMA PARA ENVÍOS DE 1 BOTE PARA PINTURA - 1 CUARTO DE GALÓN

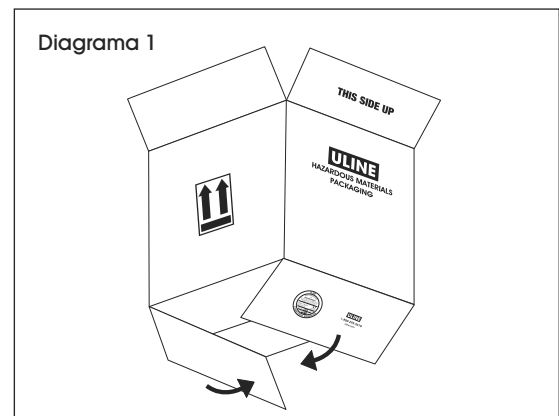
COMPONENTES

Caja de Cartón Corrugado (Uline Modelo # S-7335) x 1
Bote de 1 Cuarto de Galón con Tapa (Uline Modelo # S-7343) x 1
Anillo de Cierre de 1 Cuarto de Galón (Uline Modelo # S-7345) x 1
Insertos de Espuma de 1 Cuarto de Galón (Uline Modelo # S-7340) x 2
Cinta Adhesiva de Polipropileno de 5 cm (2") de ancho (2 mil) (Uline Modelo # S-423*)
*Se vende por separado

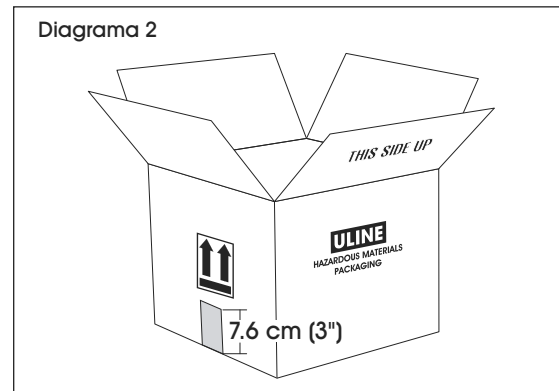


ENSAMBLE

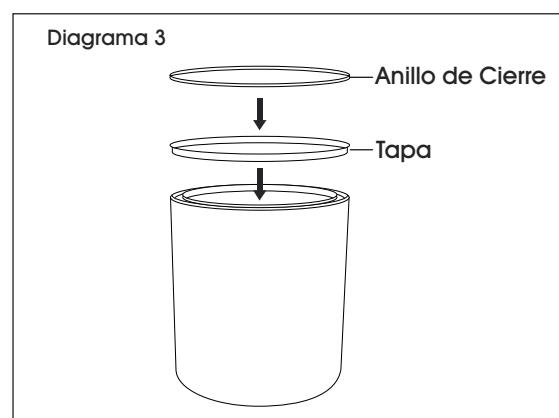
1. Doble las solapas de la parte inferior de la caja de cartón de forma que coincidan. La certificación del fabricante debe quedar a la vista en la parte exterior de la caja. (Vea Diagrama 1)



2. Selle la base de la caja de cartón por la abertura central con una tira de cinta de polipropileno de 5 cm (2") de ancho (2 mil) (Uline Modelo # S-423). La cinta debe extenderse 7.6 cm (3") por cada uno de los extremos de la caja de cartón. (Vea Diagrama 2)
3. Llene el bote, pero no demasiado.

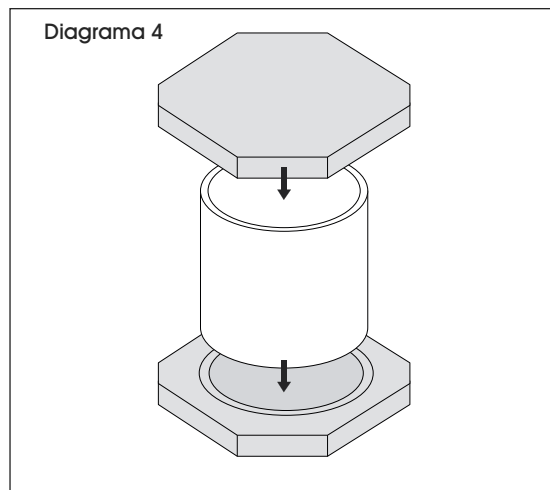


4. Fije bien la tapa al bote aplicando una presión regular con un cerrador de botes de pintura hasta que la tapa quede completamente acoplada. (Vea Diagrama 3)
5. Alinee bien el anillo de cierre sobre la tapa del bote y fíjelo aplicando una presión regular con un cerrador de botes de pintura. Asegúrese de que el anillo quede en su lugar. (Vea Diagrama 3)

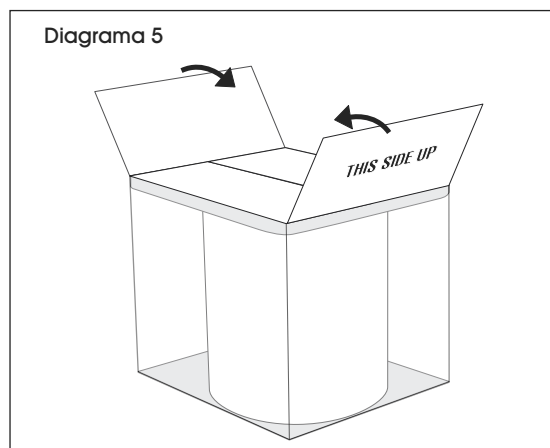


CONTINUACIÓN DE ENSAMBLE

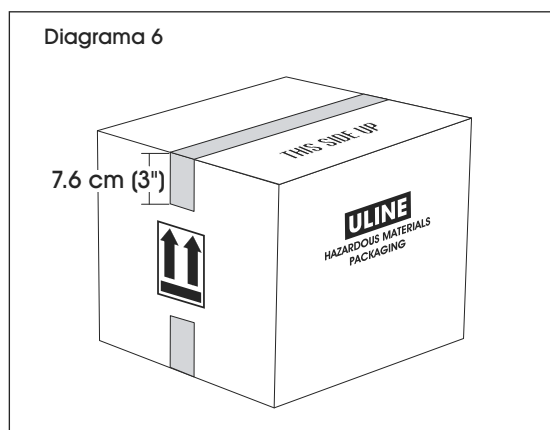
- Coloque un inserto de espuma tanto en la parte superior como inferior del bote. (Vea Diagrama 4)
- Inserte el bote en la caja de cartón, la parte inferior primero.



- Doble las solapas de la parte superior de la caja de cartón de forma que coincidan. La advertencia "THIS SIDE UP" (este lado hacia arriba) debe quedar a la vista en la parte exterior de la caja. (Vea Diagrama 5)



- Selle la parte superior de la caja de cartón por la abertura central con una tira de cinta de polipropileno de 5 cm (2") de ancho (2 mil) (Uline Modelo # S-423). La cinta debe extenderse 7.6 cm (3") por cada uno de los extremos de la caja de cartón. (Vea Diagrama 6)



ULINE

800-295-5510
uline.mx

ULINE S-7335, S-7347

1 800 295-5510
uline.ca

ENSEMBLE D'EMBALLAGE D'EXPÉDITION EN MOUSSE POUR 1 POT DE PEINTURE DE 1 QUART

COMPOSANTS

carton ondulé (n° de modèle Uline S-7335) x 1

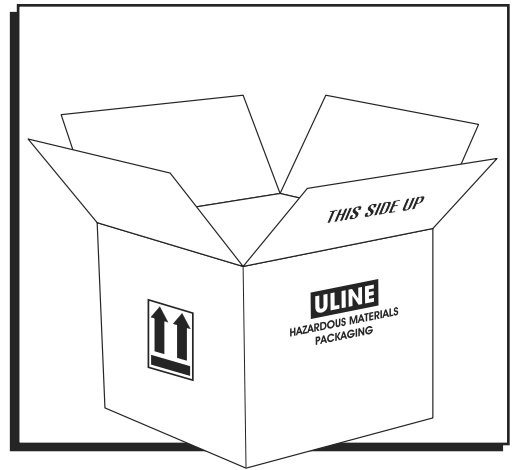
pot de peinture avec couvercle de 1 quart (n° de modèle Uline S-7343) x 1

anneau de verrouillage de 1 quart (n° de modèle Uline S-7345) x 1

morceaux de mousse de calage de 1 quart (n° de modèle Uline S-7340) x 2

Ruban adhésif en polypropylène (2 mil) de 5 cm (2 po) de largeur (n° de modèle Uline S-423*)

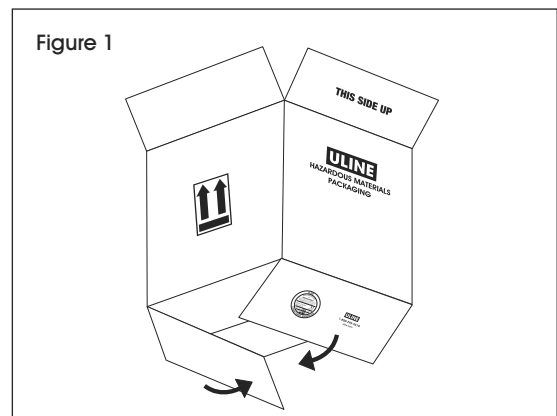
*Vendu séparément



ASSEMBLAGE

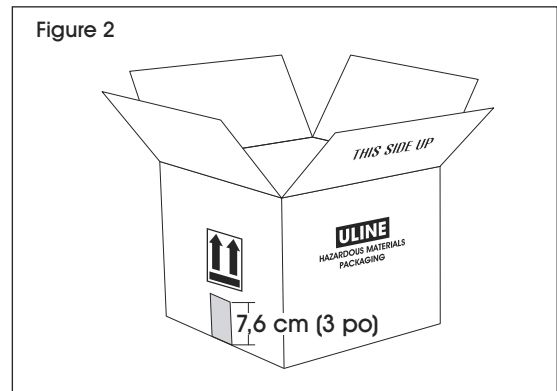
1. Pliez les rabats du dessous de la boîte de façon à ce qu'ils se rejoignent. La certification du fabricant doit être visible à l'extérieur de la boîte. (Voir Figure 1)

Figure 1



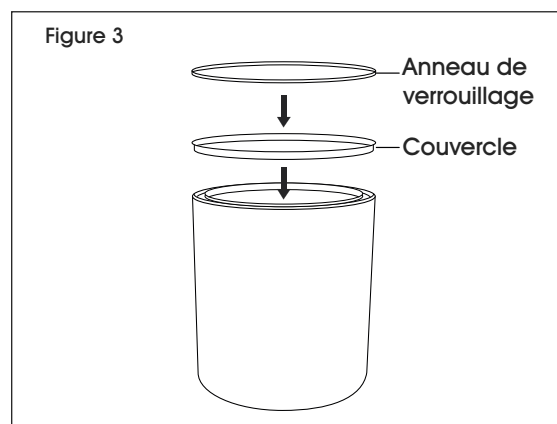
2. Scellez le dessous de la boîte le long de la jointure centrale à l'aide d'une bande de ruban adhésif en polypropylène (2 mil) de 5 cm (2 po) de largeur (n° de modèle Uline S-423). Le ruban adhésif doit dépasser de 7,6 cm (3 po) à chaque extrémité de la boîte. (Voir Figure 2)

Figure 2



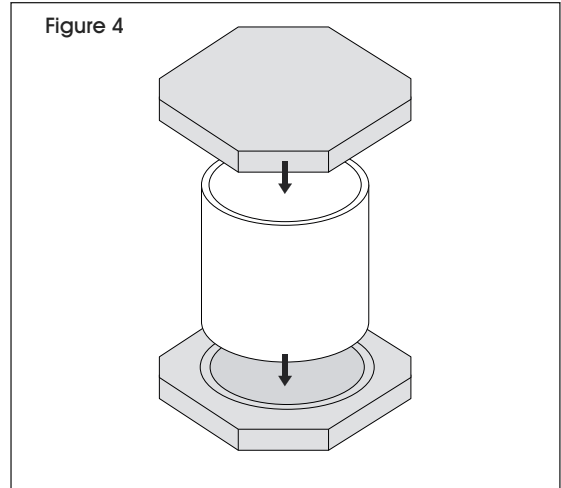
3. Remplissez le pot. Évitez de déborder.
4. Fixez entièrement le couvercle sur le pot en appliquant une pression uniforme à l'aide d'un dispositif de fermeture à pot de peinture jusqu'à ce que le couvercle soit complètement emboîté. (Voir Figure 3)
5. Alignez l'anneau de verrouillage sur le couvercle du pot et fixez-le en appliquant une pression uniforme à l'aide d'un dispositif de fermeture à pot de peinture. Assurez-vous que l'anneau s'enclenche en position. (Voir Figure 3)

Figure 3

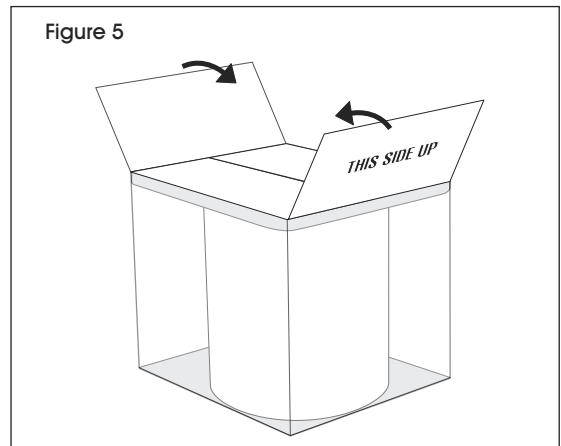


ASSEMBLAGE SUITE

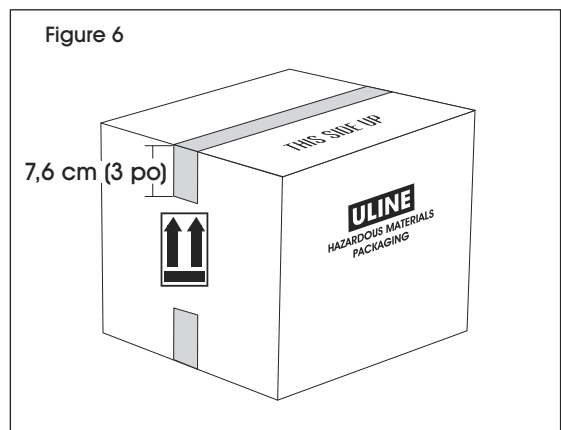
6. Posez un morceau de mousse de calage sur le dessus et un autre en dessous du pot. (Voir Figure 4)
7. Placez le pot dans la boîte en insérant le dessous en premier.



8. Pliez les rabats sur le dessus de la boîte de façon à ce qu'ils se rejoignent. « THIS SIDE UP » (ce côté vers le haut) doit être visible à l'extérieur de la boîte. (Voir Figure 5)



9. Scellez le dessus de la boîte le long de la jointure centrale à l'aide d'une bande de ruban adhésif en polypropylène (2 mil) de 5 cm (2 po) de largeur (n° de modèle Uline S-423). Le ruban adhésif doit dépasser de 7,6 cm (3 po) à chaque extrémité de la boîte. (Voir Figure 6)



ULINE

1 800 295-5510
uline.ca