

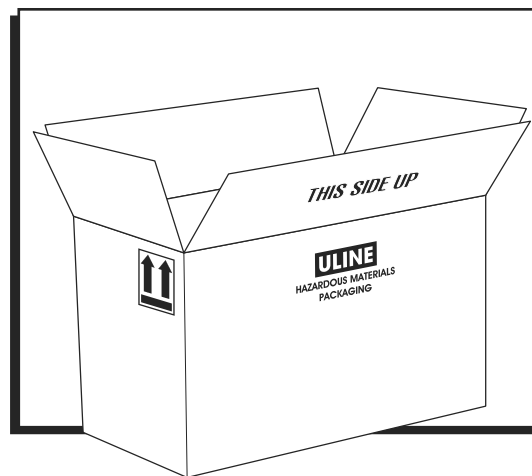
**ULINE S-7338**

**2 x 1 GALLON  
HAZMAT BOX**

1-800-295-5510  
uline.com

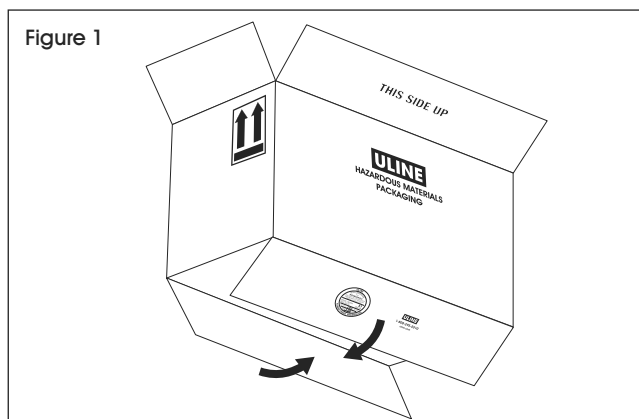
### COMPONENTS (SOLD SEPARATELY)

- 2 - 1 Gallon Can With Lid (Uline Model # S-7342)
- 2 - 1 Gallon Locking Ring (Uline Model # S-7346)
- 4 - 1 Gallon Foam Insert (Uline Model # S-7341)
- 2" Wide (2 mil) Polypropylene Tape (Uline Model # S-423)



## ASSEMBLY

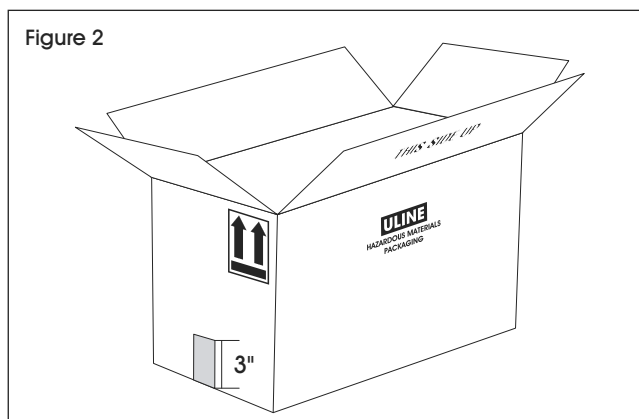
1. Fold flaps on bottom of carton so they meet. Manufacturer's certification must be visible on the outside of the carton. (See Figure 1)



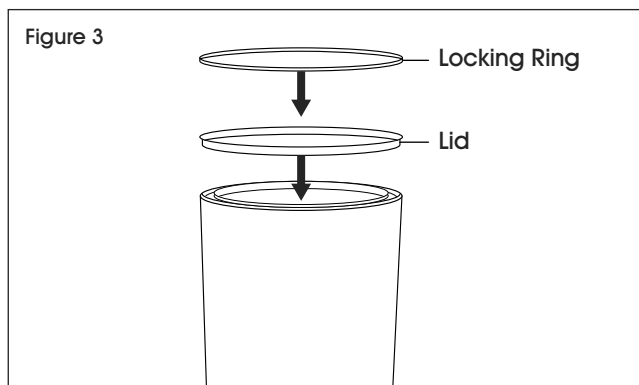
2. Seal bottom of carton down the center seam with one strip of 2" wide (2 mil) polypropylene tape (Uline model # S-423). Tape must extend 3" over each end of the carton. (See Figure 2)

3. Fill cans.

 **NOTE: Do not overfill.**



4. Secure lids completely on cans by applying even pressure with a paint can closer until lids are fully nested. (See Figure 3)
5. Align locking rings evenly over can lids and secure by applying even pressure with a paint can closer. Ensure rings snap into place. (See Figure 3)



## ASSEMBLY CONTINUED

6. Apply one foam insert to top and bottom of each can. (See Figure 4)
7. Place cans into carton, bottom first.

8. Fold flaps on top of carton so they meet. "THIS SIDE UP" must be visible on the outside of the carton. (See Figure 5)

9. Seal top of carton down the center seam with one strip of 2" wide (2 mil) polypropylene tape (Uline model # S-423). Tape must extend 3" over each end of the carton. (See Figure 6)

Figure 4

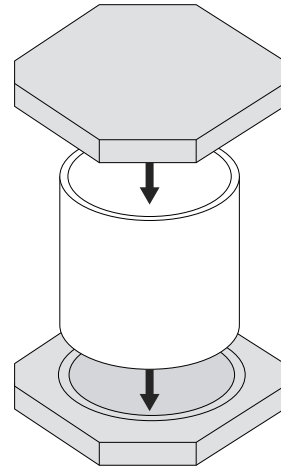


Figure 5

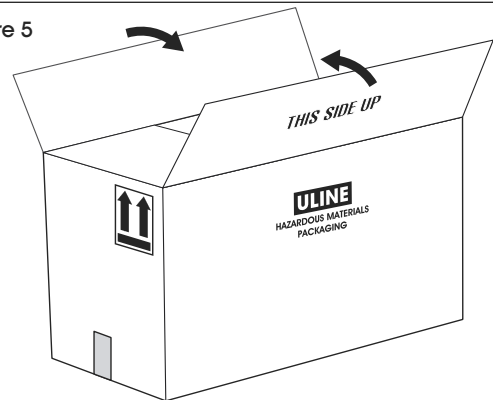
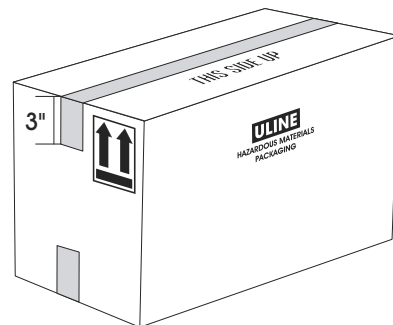


Figure 6



**ULINE S-7338**

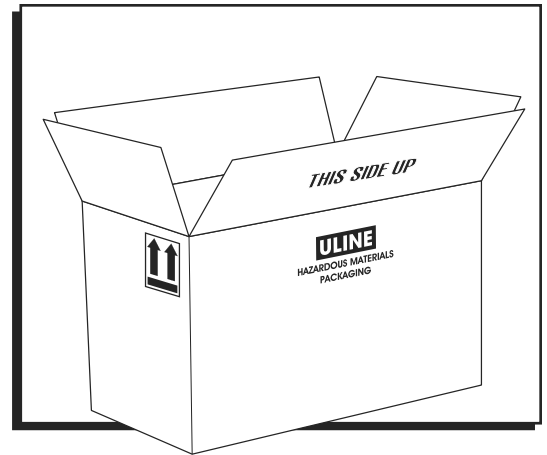
800-295-5510

uline.mx

# CAJA PARA 2 BOTES DE 1 GALÓN DE MATERIALES PELIGROSOS

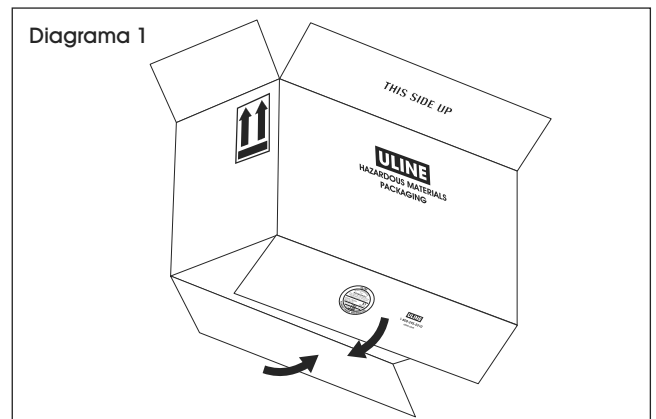
## COMPONENTES (SE VENDEN POR SEPARADO)

- 1 Caja de Cartón Corrugado (Uline Modelo # S-7338)
- 2 Botes de 1 Galón con Tapa (Uline Modelo # S-7342)
- 2 Anillo de Cierre para Bote de 1 Galón (Uline Modelo # S-7346)
- 4 Rellenos de Espuma para bote de 1 Galón (Uline Modelo # S-7341)
- Cinta Adhesiva de Polipropileno de 5 cm (2") de ancho (grosor 2 mil) (Uline Modelo # S-423)

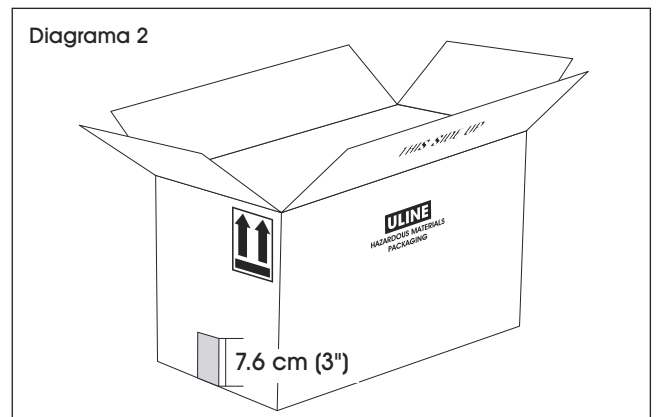


## ENSAMBLE

1. Doble las solapas de la parte inferior de la caja de cartón de forma que coincidan. La certificación del fabricante debe quedar a la vista en la parte exterior de la caja. (Vea Diagrama 1)



2. Selle la base de la caja de cartón por la abertura central con una tira de cinta de polipropileno de 5 cm (2") de ancho (grosor 2 mil) (Uline modelo # S-423). La cinta debe extenderse 7.6 cm (3") por cada uno de los extremos de la caja de cartón. (Vea Diagrama 2)

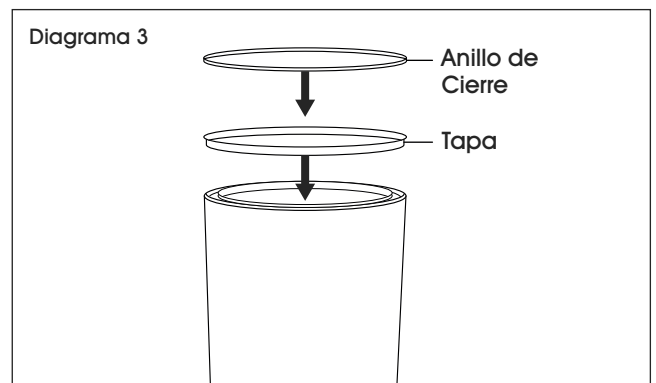


3. Llene los botes.



**NOTA: No los llene demasiado.**

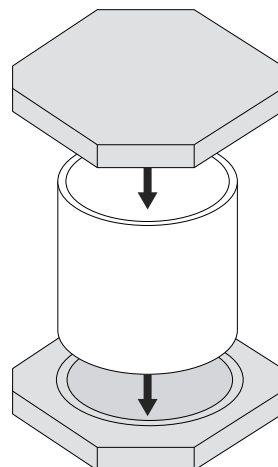
4. Cierre bien el bote con la tapa aplicando una presión uniforme con un cerrador de botes de pintura hasta que la tapa embone por completo. (Vea Diagrama 3)
5. Alinee bien el anillo de cierre sobre la tapa del bote aplicando una presión uniforme con un cerrador de botes de pintura. Asegúrese de que el anillo embone en su lugar. (Vea Diagrama 3)



## CONTINUACIÓN DE ENSAMBLE

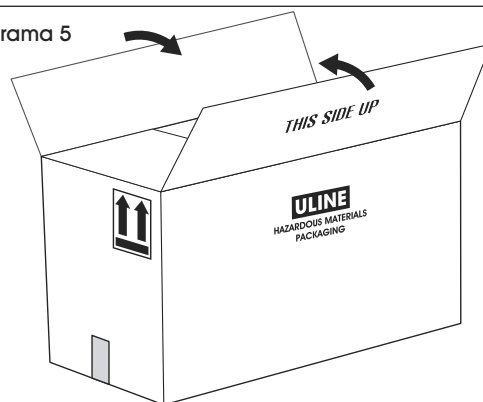
- Coloque un relleno de espuma tanto en la parte superior como inferior del bote. (Vea Diagrama 4)
- Coloque los botes en la caja de cartón, la parte inferior primero.

Diagrama 4



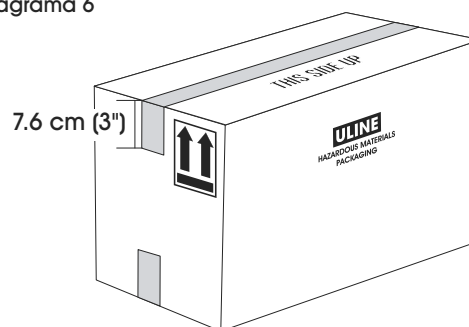
- Doble las solapas de la parte superior de la caja de cartón de forma que coincidan. La advertencia "THIS SIDE UP" (este lado hacia arriba) debe quedar a la vista en la parte exterior de la caja. (Vea Diagrama 5)

Diagrama 5



- Selle la parte superior de la caja de cartón por la abertura central con una tira de cinta de polipropileno de 5 cm (2") de ancho (grosor 2 mil) (Uline modelo # S-423). La cinta debe extenderse 7.6 cm (3") por cada uno de los extremos de la caja de cartón. (Vea Diagrama 6)

Diagrama 6



**ULINE**

800-295-5510  
uline.mx

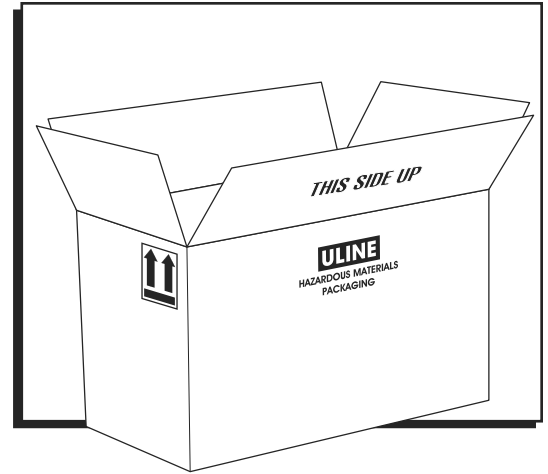
**ULINE S-7338**

1 800 295-5510  
uline.ca

## ENSEMBLE D'EMBALLAGE D'EXPÉDITION EN MOUSSE POUR 2 POTS DE 1 GALLON

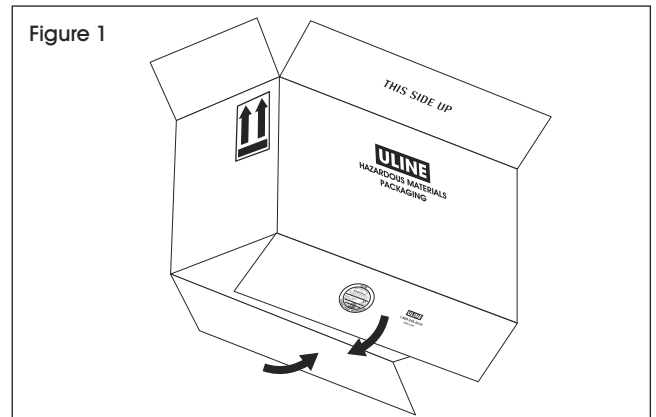
### COMPOSANTS (VENDUS SÉPARÉMENT)

- 1 carton ondulé (n° de modèle Uline S-7338)
- 2 pots de 1 quart avec couvercle (n° de modèle Uline S-7342)
- 2 anneau de verrouillage pour pot de 1 gallon (n° de modèle Uline S-7346)
- 4 morceaux de mousse de calage de pour pot de 1 gallon (n° de modèle Uline S-7341)
- Ruban adhésif en polypropylène (2 mil) de 5 cm (2 po) de largeur (n° de modèle Uline S-423)

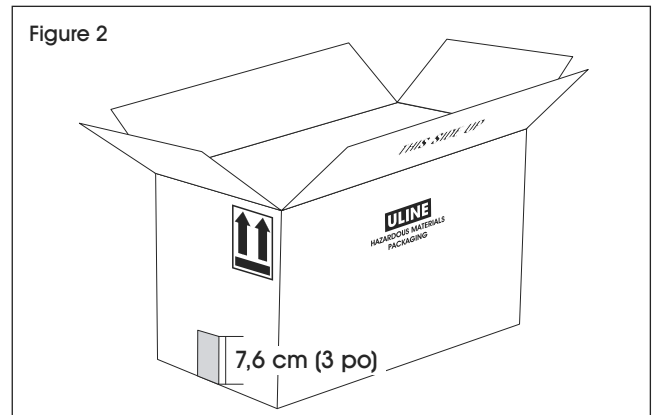


## ASSEMBLAGE

1. Pliez les rabats du dessous de la boîte de façon à ce qu'ils se rejoignent. La certification du fabricant doit être visible à l'extérieur de la boîte. (Voir Figure 1)



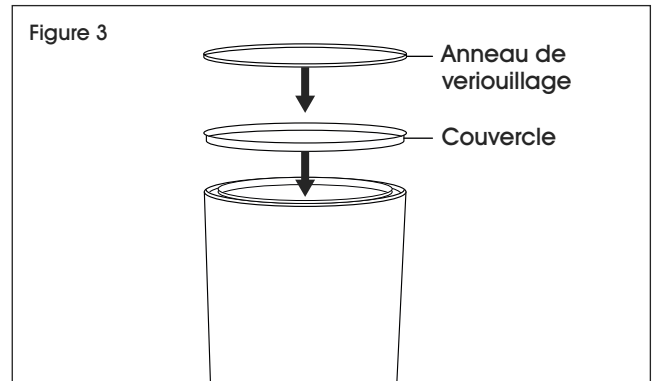
2. Scellez le dessous de la boîte le long de la jointure centrale à l'aide d'une bande de ruban adhésif en polypropylène (2 mil) de 5 cm (2 po) de largeur (n° de modèle Uline S-423). Le ruban adhésif doit dépasser de 7,6 cm (3 po) à chaque extrémité de la boîte. (Voir Figure 2)



3. Remplissez les pots.

 **REMARQUE : Évitez de déborder.**

4. Fixez entièrement les couvercles sur les pots en appliquant une pression uniforme à l'aide d'un dispositif de fermeture à pot de peinture jusqu'à ce que les couvercles soient complètement emboîtés. (Voir Figure 3)
5. Alignez les anneaux de verrouillage sur les couvercles des pots et fixez-les en appliquant une pression uniforme à l'aide d'un dispositif de fermeture à pot de peinture. Assurez-vous que les anneaux s'enclenchent en position. (Voir Figure 3)



## ASSEMBLAGE SUITE

6. Posez un morceau de mousse de calage sur le dessus et un autre en dessous du pot. (Voir Figure 4)
7. Placez les pots dans la boîte en insérant le dessous en premier.

8. Pliez les rabats sur le dessus de la boîte de façon à ce qu'ils se rejoignent. « THIS SIDE UP » (ce côté vers le haut) doit être visible à l'extérieur de la boîte. (Voir Figure 5)

9. Scellez le dessus de la boîte le long de la jointure centrale à l'aide d'une bande de ruban adhésif en polypropylène (2 mil) de 5 cm (2 po) de largeur (n° de modèle Uline S-423). Le ruban adhésif doit dépasser de 7,6 cm (3 po) à chaque extrémité de la boîte. (Voir Figure 6)

Figure 4

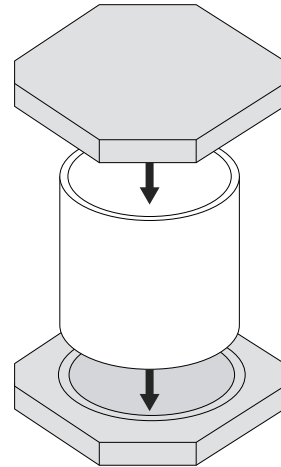


Figure 5

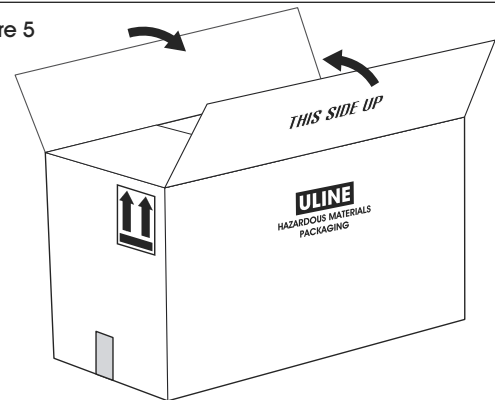
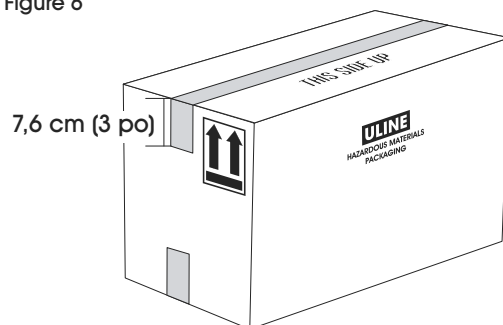


Figure 6



**ULINE**

1 800 295-5510  
uline.ca