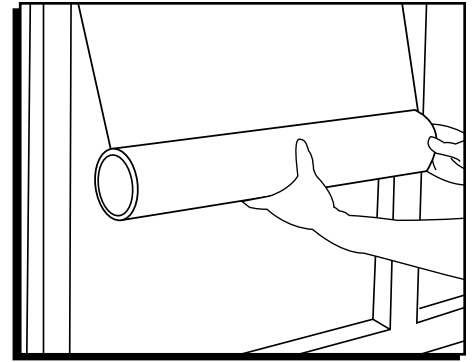


ULINE

S-7588, S-9779, S-10513
S-12924, S-14523, S-19222
S-19223

1-800-295-5510
uline.com

GLASS PROTECTION TAPE



IMPORTANT INFORMATION

The manufacturer and distributor warrant that this product is free from defects in material and workmanship under normal use in accordance with their instructions and specifications. Their sole responsibility for any breach in this warranty is to replace that quantity of the product not conforming to such warranty. The customer is required to provide prompt written notification to the manufacturer or distributor of any defect covered by this warranty. Return or other disposition of defective material will then be authorized.


The manufacturer and distributor assume no responsibility for any loss or damage caused by: (1) any modification made to the product, (2) use of a version of the product that has been previously used or reconditioned, or (3) the use of the product in a manner inconsistent with the manufacturer's or distributor's applicable instructions and specifications.


The warranty given hereunder is limited, and is given in lieu of any other express or implied conditions and warranties, including those implied by applicable law or merchantability, fitness for a particular purpose or use, and all such other conditions and warranties are hereby disclaimed.

APPLICATION INSTRUCTIONS

There are many variations in glass surfaces (windows, mirrors and high-gloss surfaces) as well as in the framework finish that may surround the glass. This makes it imperative that the user of this product determines its suitability.

1. Newly treated glass must be free of solvents and fully cured before any glass protection film is applied.
2. Test the glass protection film on a small inconspicuous area of the glass and framework if possible.
3. Leave in place for 48 hours and then inspect to ensure there is no change to the glass and framework.

 **NOTE:** This product is used for temporary surface protection during painting, remodeling, relocations or construction.

 **NOTE:** The temporary usage period should not exceed 45 days. This product is not recommended for use in high humidity areas. Direct sunlight may reduce the effective use time period.

Application can be made easier by locating the tab at the beginning of the roll. For best results, clean and dry the glass surface prior to application.

1. Pull the first few inches of the film and press to the surface.
2. Pull the roll over the desired coverage area.
3. Apply pressure to the covered area to ensure the protective film remains in place.

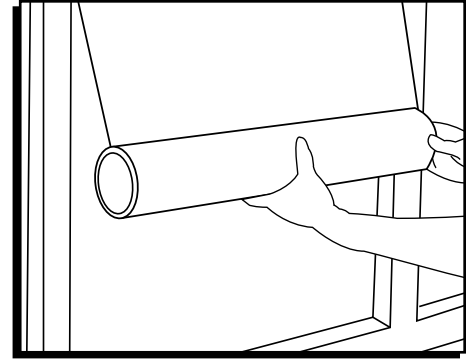
Store this product in a dry place, not to exceed +100° or -40°F (+38° or -4°C).



S-7588, S-9779, S-10513
S-12924, S-14523, S-19222
S-19223

CINTA DE PROTECCIÓN PARA VIDRIO

800-295-5510
uline.mx



INFORMACIÓN IMPORTANTE

El fabricante y el distribuidor garantizan que este producto está libre de defectos de materiales y fabricación siempre que sea utilizado de forma normal, de acuerdo con sus instrucciones y especificaciones. Su única responsabilidad por cualquier incumplimiento de esta garantía será reemplazar dicha cantidad del producto que no cumpla con la presente garantía. El cliente deberá enviar una notificación por escrito al fabricante o al distribuidor lo antes posible en caso de que surja cualquier defecto cubierto por esta garantía. La devolución o cualquier otra forma de proceder con el material defectuoso será autorizado en ese momento.

Ni el fabricante ni el distribuidor asumen responsabilidad alguna por cualquier pérdida o daño causado por: (1) cualquier modificación llevada a cabo en el producto, (2) uso de una versión del producto que haya sido previamente utilizada o reacondicionada, o (3) el uso del producto de una forma que contradiga las instrucciones y especificaciones aplicables del fabricante o el distribuidor.

La garantía que se otorga en virtud del presente documento está limitada y se otorga en lugar de cualquier otra condición o garantía expresa o implícita, incluidas aquellas implícitas establecidas por la ley aplicable o por la comerciabilidad, idoneidad para un objetivo o uso particular y por la presente se declina cualquier responsabilidad sobre cualquiera de otras condiciones y garantías.

INSTRUCCIONES DE COLOCACIÓN

Hay muchas variaciones en las superficies de vidrio (ventanas, espejos y de alto brillo), al igual que de los acabados del marco que lo rodea, que hacen que sea obligatorio que el usuario de este producto determine si es el adecuado.

1. El vidrio tratado por primera vez deberá estar libre de solventes y completamente seco antes de aplicarle cualquier película de protección para vidrio.
2. Haga una prueba con la película de protección de vidrio en una zona pequeña y poco visible del vidrio y el marco si es posible.
3. Déjela colocada durante 48 horas y luego inspeccione la zona para asegurarse de que no haya ningún cambio en el vidrio y el marco.



NOTA: Este producto se utiliza como protección temporal de superficies mientras se realizan trabajos de pintura, remodelación, traslados y construcción.



NOTA: El período de uso temporal no deberá ser superior a 45 días. No se recomienda el uso de este producto en zonas de mucha humedad. La luz del sol directa podría reducir el tiempo de uso efectivo.

La colocación es más fácil si se localiza la pestaña al principio del rollo. Para mejores resultados, limpie y seque la superficie de vidrio antes de aplicarla.

1. Jale las primeras pulgadas de película y presiónela sobre la superficie.
2. Jale del rollo para colocar película sobre la zona que desea cubrir.
3. Ejercer presión sobre la zona cubierta para asegurarse de que la película protectora permanece en su sitio.

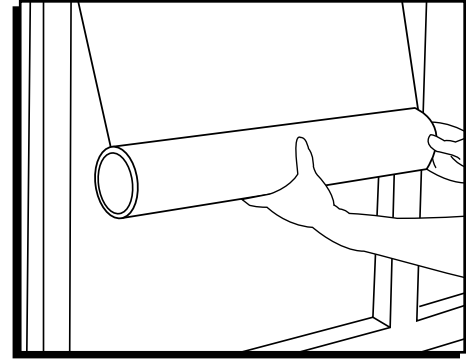
Guarde este producto en un lugar seco, que no exceda la temperatura de +38 ° o -4 °C (+100 ° o -40 °F).



S-7588, S-9779, S-10513
S-12924, S-14523, S-19222
S-19223

1-800-295-5510
uline.ca

RUBAN ADHÉSIF DE PROTECTION DU VERRE



RENSEIGNEMENTS IMPORTANTS

Le fabricant et le distributeur garantissent que ce produit est exempt de défaut matériel et de fabrication dans le cadre d'un usage normal conforme aux instructions et spécifications. Leur seule responsabilité en cas de violation de la présente garantie consiste à remplacer la quantité du produit non conforme à la présente garantie. Le client est tenu de fournir promptement un avis écrit au fabricant ou au distributeur précisant tout défaut couvert par cette garantie. Un retour ou toute autre disposition relative au matériel défectueux sera alors autorisé.


Le fabricant et le distributeur n'assument aucune responsabilité en cas de perte ou de dommage causé par : (1) toute modification apportée au produit, (2) l'utilisation d'une version du produit qui a été précédemment utilisée ou remise à neuf, ou (3) l'utilisation du produit d'une manière non conforme aux instructions et spécifications recommandées par le fabricant ou du distributeur.

La garantie octroyée en vertu des présentes est limitée et remplace toutes autres conditions et garanties, expresses ou implicites, y compris celles prévues par la loi en vigueur ou de qualité marchande, d'adéquation à un usage particulier, et toutes ces autres conditions et garanties sont par les présentes rejetées.

INSTRUCTIONS D'APPLICATION

Les surfaces en verre (fenêtres, miroirs et autres surfaces à haute brillance), ainsi que le matériau du cadre qui les entoure, peuvent présenter de nombreuses variations. Il est impératif que l'utilisateur détermine la compatibilité de l'article pour l'usage prévu.

1. Le verre nouvellement traité doit être dépourvu de solvants et avoir durci complètement avant toute application de film protecteur.
2. Si possible, testez le film protecteur sur une petite surface peu visible du verre et du cadre.
3. Laissez reposer pendant 48 heures avant de vous assurer qu'aucun changement n'est survenu.

 **REMARQUE :** Ce produit est utilisé pour fournir une protection temporaire des surfaces pendant les travaux de peinture et de rénovation, de déménagement et de construction.



REMARQUE : La période d'utilisation temporaire ne doit pas dépasser 45 jours. L'utilisation de ce produit dans les endroits à forte humidité est déconseillée. L'ensoleillement direct peut en réduire la durée d'efficacité.

Repérez la languette au début du rouleau pour faciliter l'application. **Pour de meilleurs résultats, nettoyez et séchez la surface en verre avant l'application.**

L'application peut être facilitée en repérant la languette au début du rouleau.

1. Tirez sur les premiers centimètres du film et appuyez sur la surface.
2. Tirez le rouleau sur la zone de couverture souhaitée.
3. Appliquez une pression sur la zone couverte pour vous assurer que le film protecteur reste en place.

Entreposez ce produit dans un endroit sec, qui ne dépasse pas 38 ° ou -4 °C (100 ° ou -40 °F).