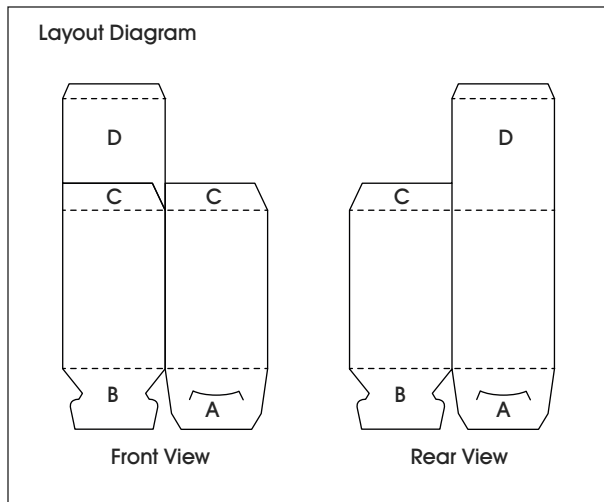
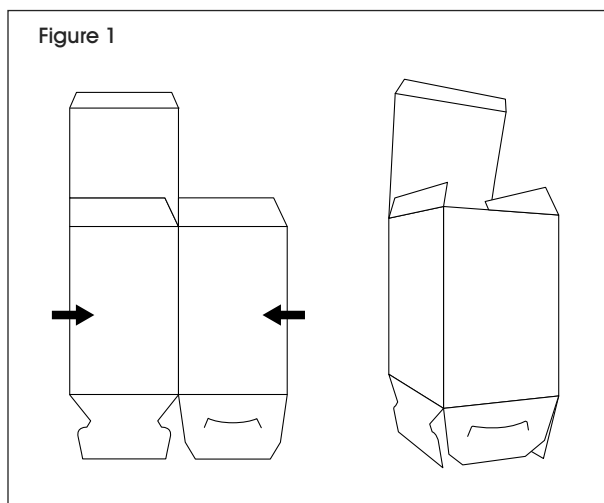


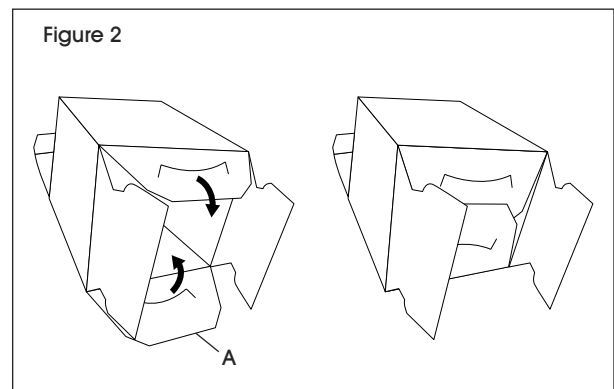
ASSEMBLY



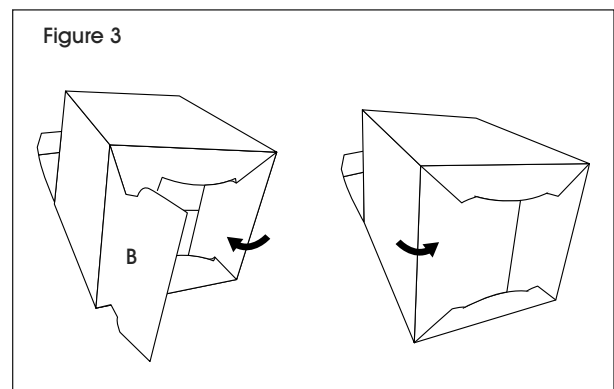
1. Push both ends of flat box inward. (See Figure 1)



2. Fold A panels inward. (See Figure 2)

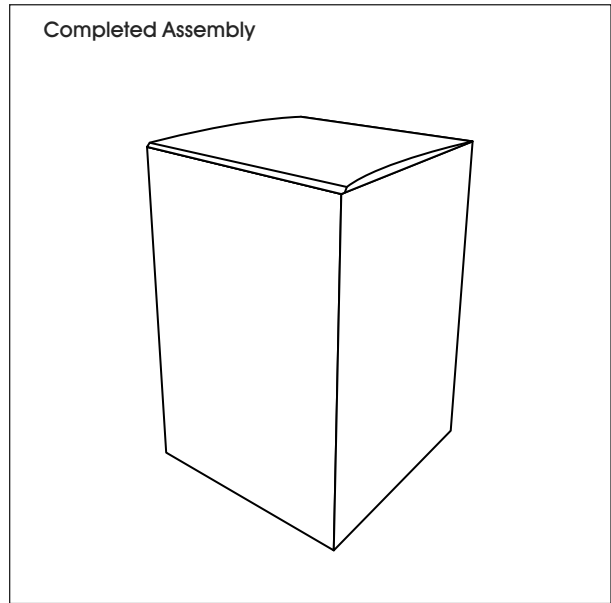
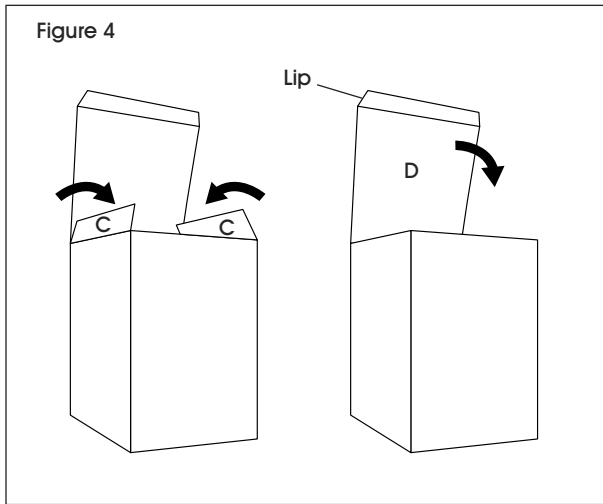


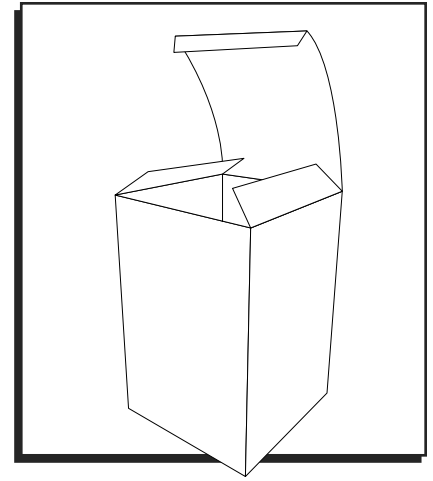
3. Fold B panels inward and insert flaps into flap openings on A panel. (See Figure 3)



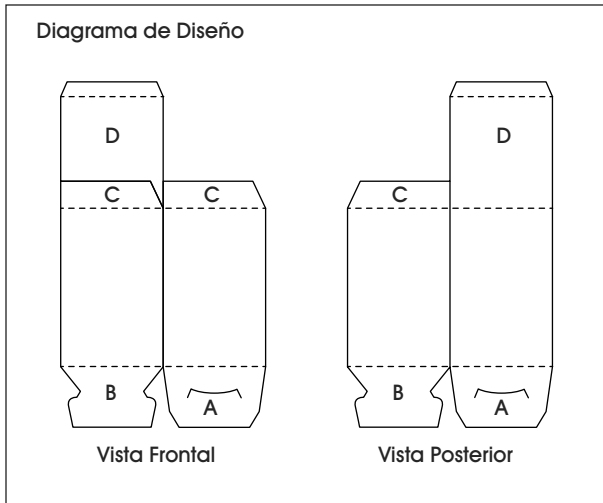
ASSEMBLY CONTINUED

4. Fold C panels inward followed by D panel. Ensure that D panel lip fits inside of box. (See Figure 4)

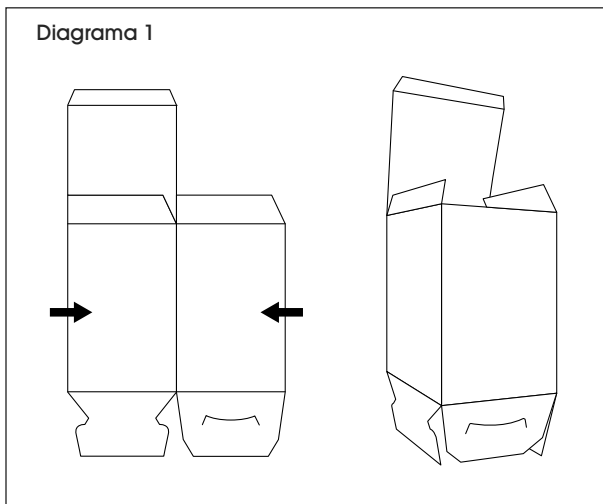




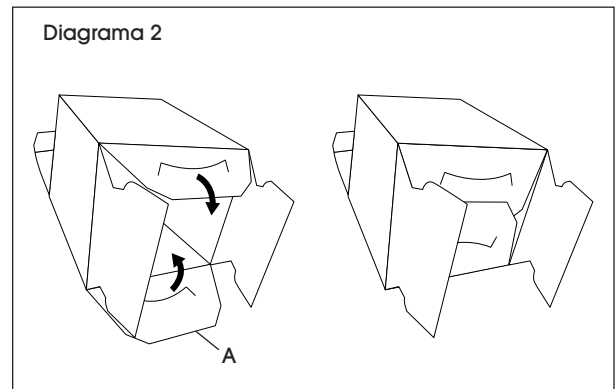
ENSAMBLE



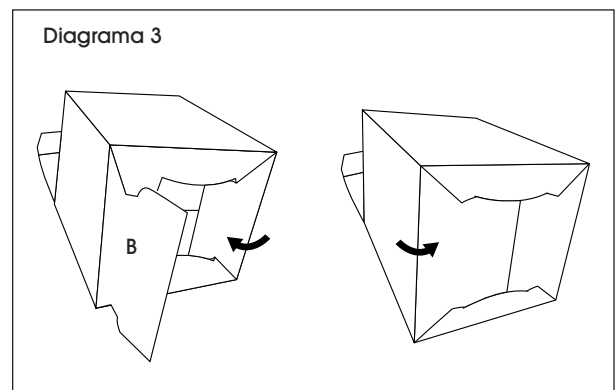
1. Presione ambos extremos de la caja plana hacia adentro. (Vea Diagrama 1)



2. Doble los paneles A hacia adentro. (Vea Diagrama 2)

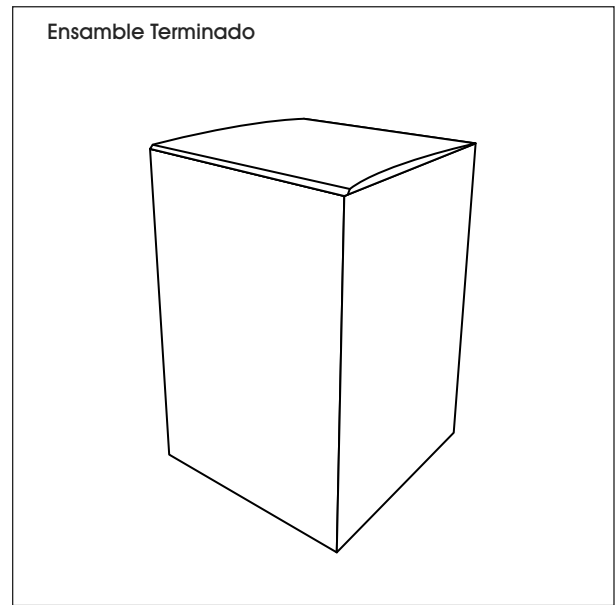
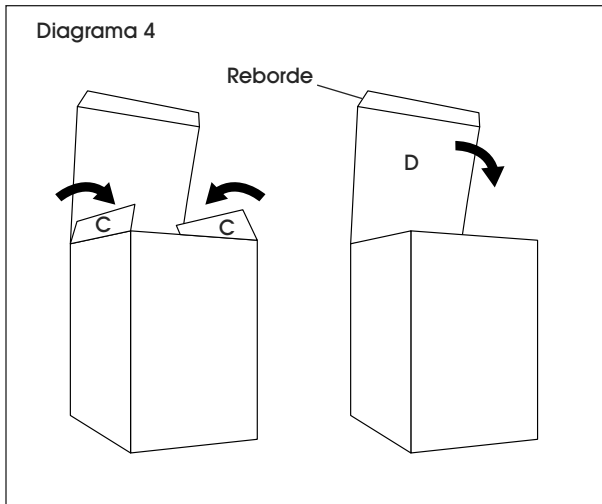


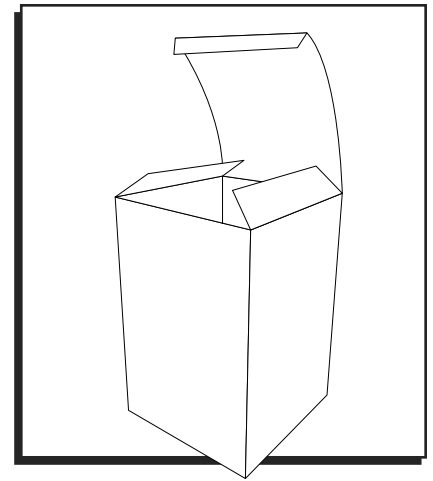
3. Doble los paneles B hacia adentro e inserte las solapas en las aberturas para solapa del panel A. (Vea Diagrama 3)



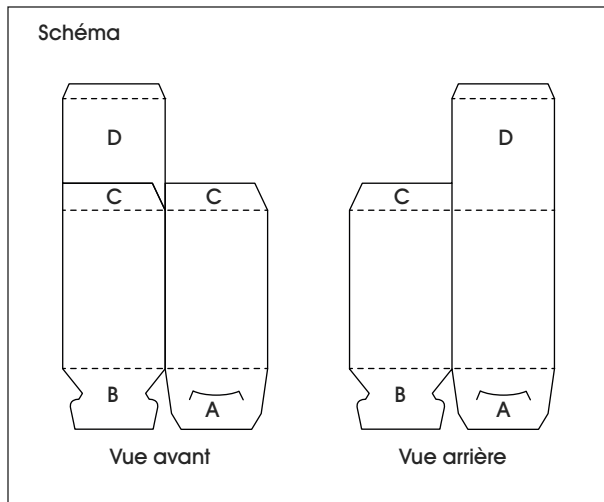
CONTINUACIÓN DEL ENSAMBLE

4. Doble los paneles C hacia adentro seguido del panel D. Asegúrese de que el reborde del panel D quepa dentro de la caja. (Vea Diagrama 4)

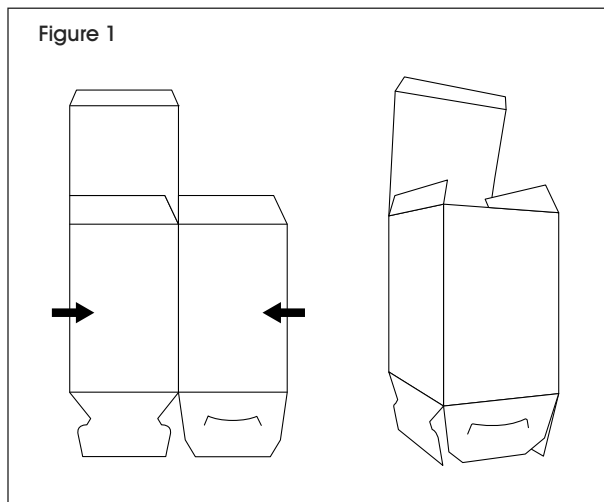




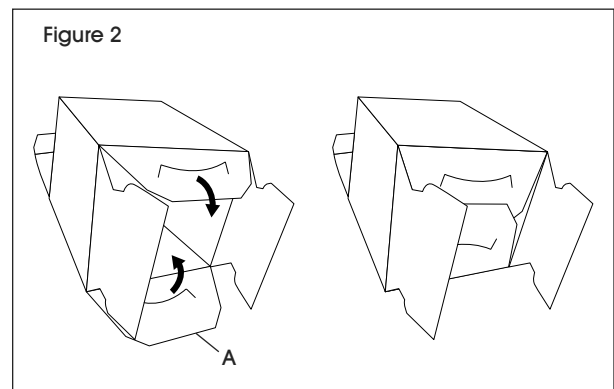
MONTAGE



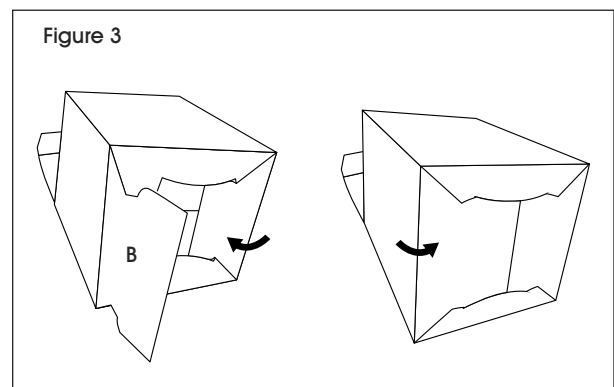
1. Poussez vers l'intérieur les deux extrémités de la boîte disposée à plat. (Voir Figure 1)



2. Pliez les parois A vers l'intérieur. (Voir Figure 2)

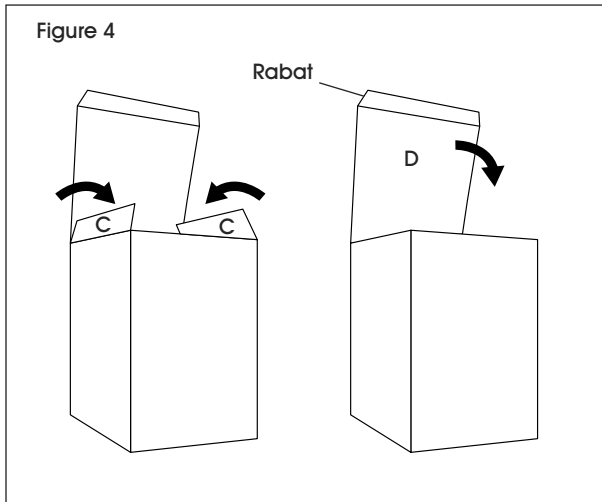


3. Pliez les parois B vers l'intérieur et insérez les rabats des parois A dans les ouvertures pour rabat des parois A. (Voir Figure 3)



MONTAGE SUITE

4. Pliez les parois C vers l'intérieur, puis ensuite la paroi D. Assurez-vous que le rabat de la paroi D s'insère correctement dans la boîte. (Voir Figure 4)



Montage complété

