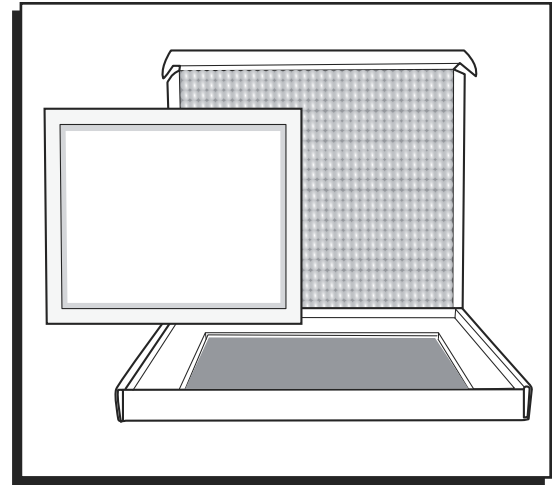


ULINE

**DELUXE ARTWORK
SHIPPER**

1-800-295-5510
uline.com

TOOLS NEEDED

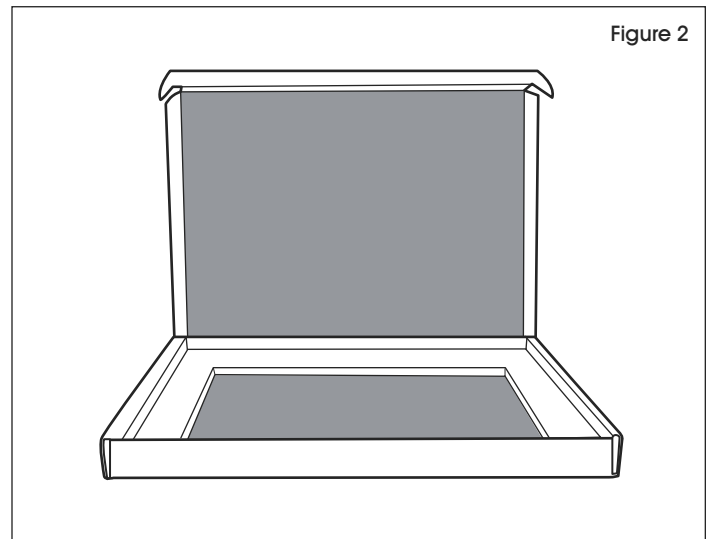
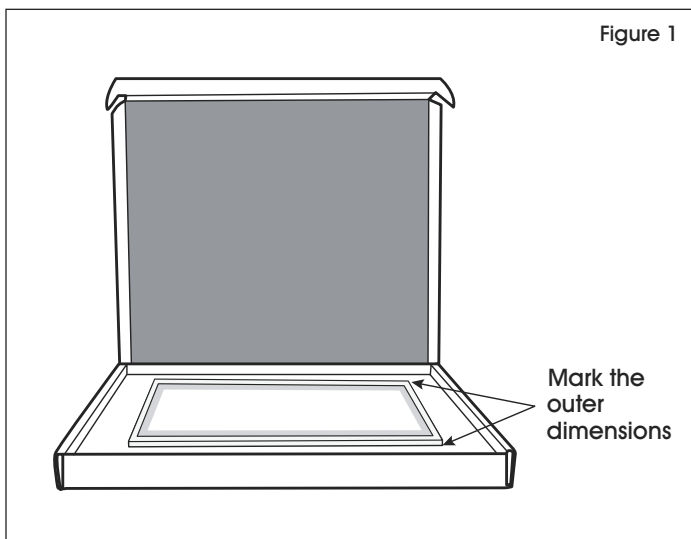


PACKAGING AND SHIPPING INSTRUCTIONS

1. Open the shipper and remove the top layer of foam. Place the artwork on the perforated layer.
2. Mark the outer dimensions of the artwork on the perforated foam with a visible marker or chalk. (See Figure 1)
3. Remove the artwork and tear out the perforated foam within the marked outline to create a custom window to fit the artwork. (See Figure 2)



NOTE: If the artwork size does not match the perforated area exactly, mark an area slightly smaller rather than larger to ensure a snug fit.



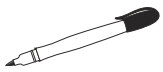
4. Place the artwork inside the window.
5. Replace the top layer of foam and close the shipper.
6. Securely tape the closure flap.

ULINE

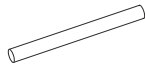
CAJA DE ALTA CALIDAD PARA ENVÍOS DE CUADROS

800-295-5510
uline.mx

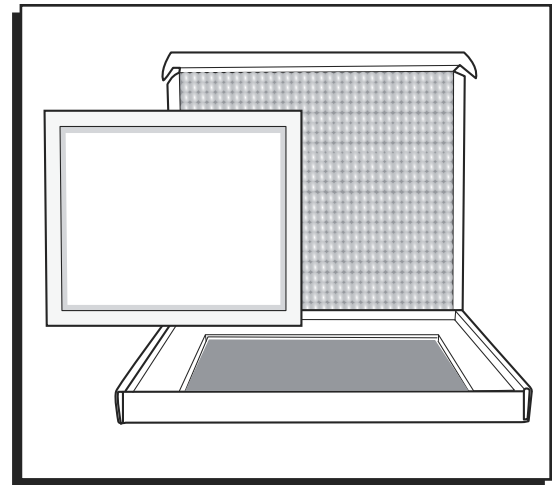
HERRAMIENTAS NECESARIAS



Marcador



Gis

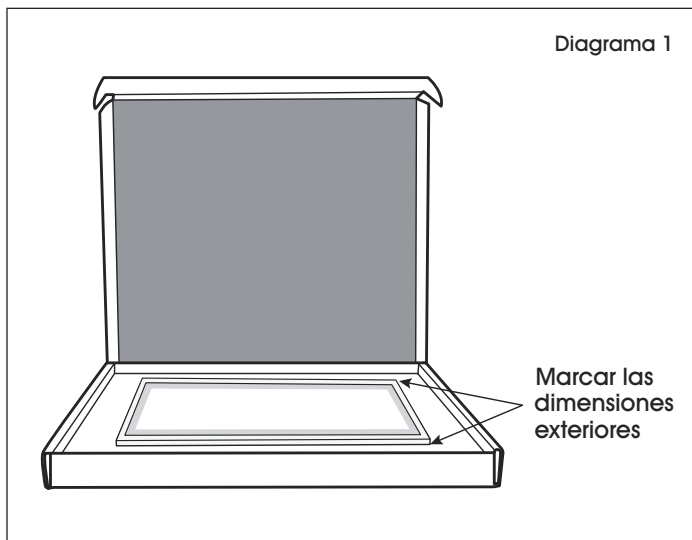


INSTRUCCIONES DE EMPAQUE Y ENVÍO

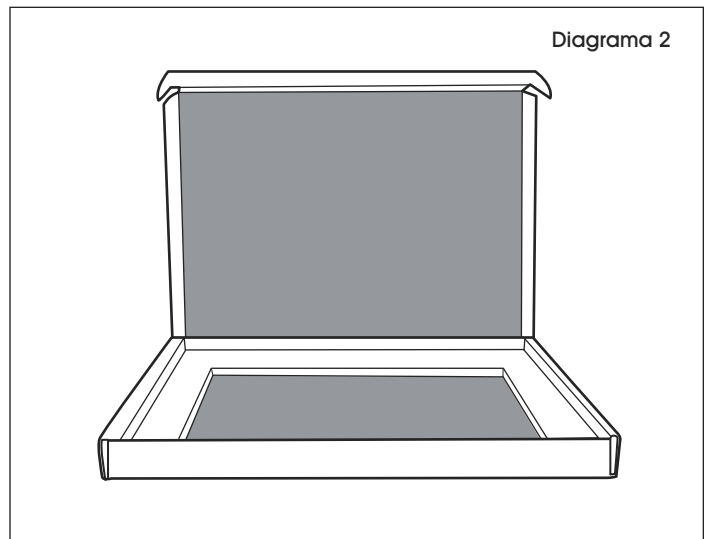
1. Abra la caja para envíos y quite la capa superior de espuma. Coloque el cuadro sobre la capa perforada.
2. Marque de manera visible con un marcador o gis las dimensiones exteriores del cuadro sobre la espuma perforada. (Vea Diagrama 1)



NOTA: Si el tamaño del cuadro no coincide exactamente con el área perforada, marque un área ligeramente más pequeña en lugar de más grande para garantizar un buen ajuste.



3. Saque el cuadro y desprenda la espuma perforada dentro del contorno marcado para crear una ventana a la medida en la cual colocar el cuadro. (Vea Diagrama 2)



4. Coloque el cuadro dentro de la ventana.
5. Vuelva a colocar la capa superior de espuma y cierre la caja para envíos.
6. Asegure bien la solapa de cierre con cinta

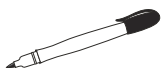
ULINE

**EMBALLAGE
D'EXPÉDITION
DE LUXE POUR
ŒUVRE D'ART**

1-800-295-5510

uline.ca

OUTILS REQUIS

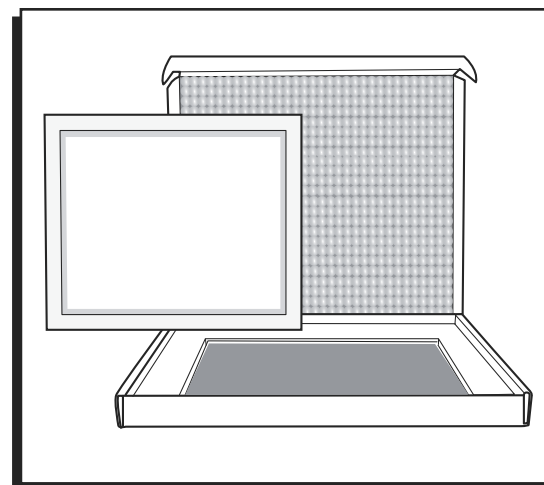


Marqueur

OU



Craie



INSTRUCTIONS D'EMBALLAGE ET D'EXPÉDITION

1. Ouvrez l'emballage d'expédition et retirez la couche de mousse supérieure. Placez l'œuvre d'art sur la couche perforée.
2. Tracez sur la mousse perforée un contour visible des dimensions extérieures de l'œuvre avec un marqueur ou une craie. (Voir Figure 1)



REMARQUE : Si la taille de l'œuvre d'art ne correspond pas exactement à la surface perforée, tracez une zone légèrement plus petite que grande pour assurer un ajustement serré.

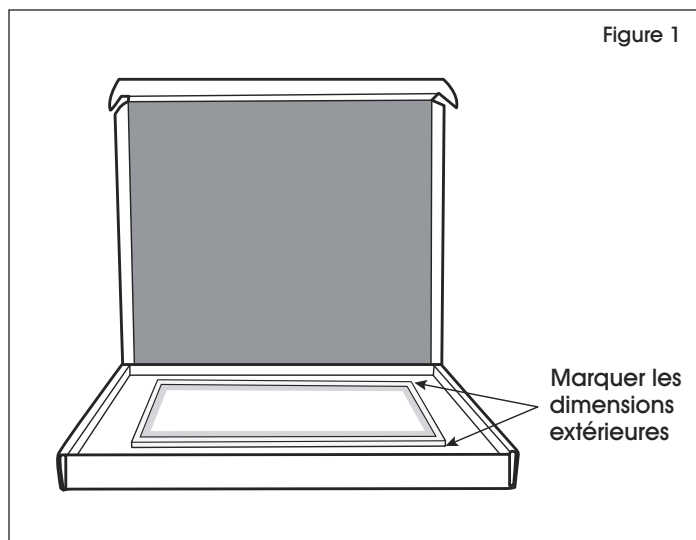


Figure 1

3. Retirez l'œuvre d'art et la mousse perforée du contour tracé afin de créer une fenêtre sur mesure pour insérer l'œuvre d'art. (Voir Figure 2)

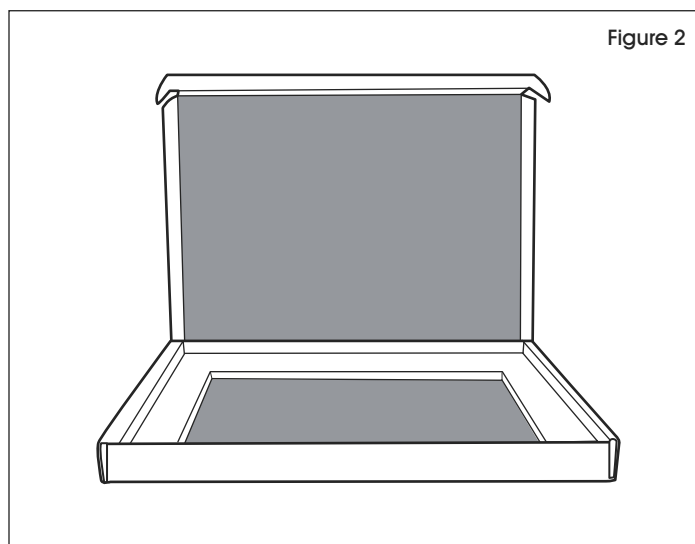


Figure 2

4. Placez l'œuvre d'art à l'intérieur de la fenêtre.
5. Remplacez la couche de mousse supérieure et fermez l'emballage d'expédition.
6. Appliquez du ruban adhésif sur le rabat de fermeture.