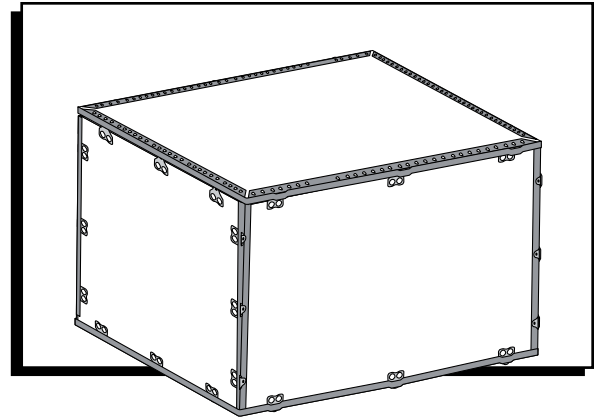
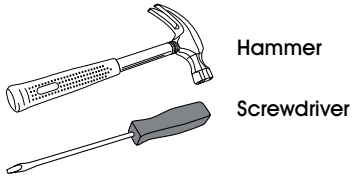


ULINE S-9921, S-16473
S-18248
WOOD CRATE

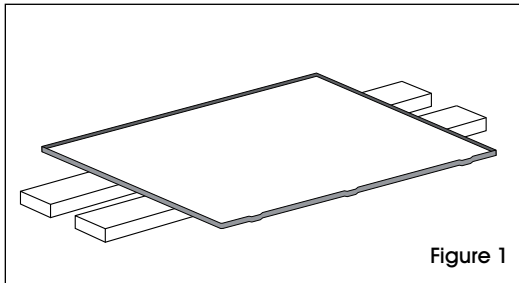
1-800-295-5510
uline.com

TOOLS NEEDED

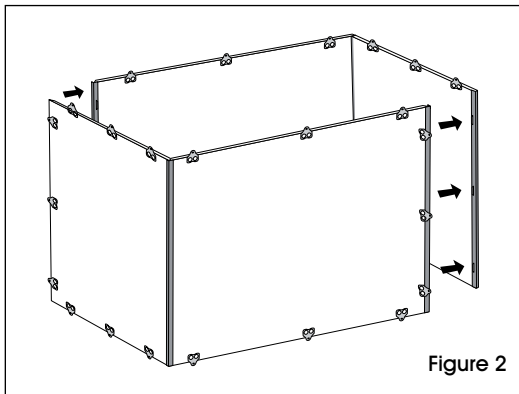


ASSEMBLY

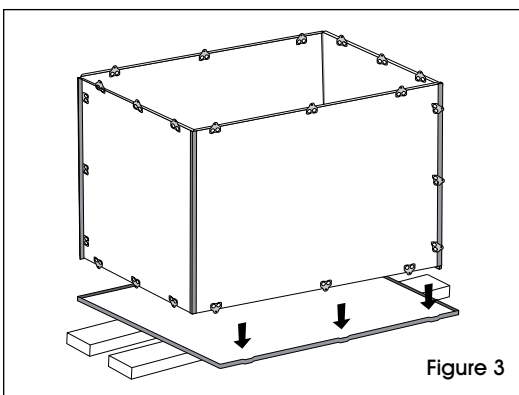
1. Elevate base so tabs can be inserted without damage.
(See Figure 1)



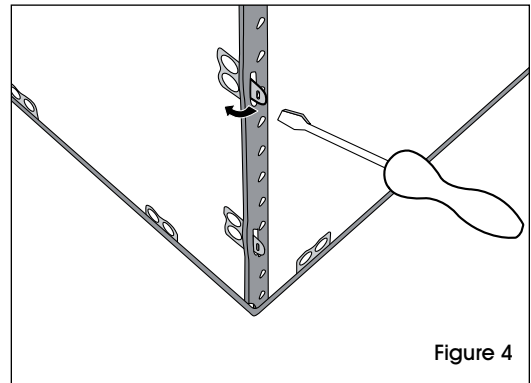
2. Unfold both panels and secure them together.
(See Figure 2)



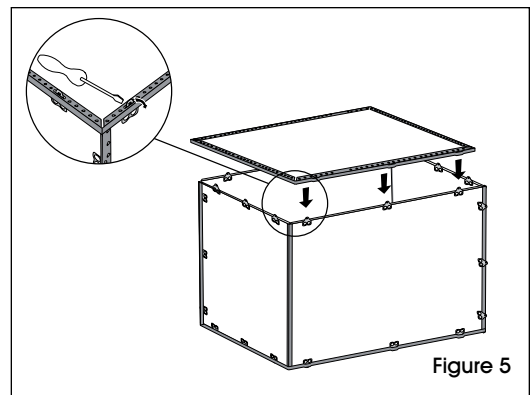
3. Ensure panels are level, then place panels on base.
(See Figure 3)



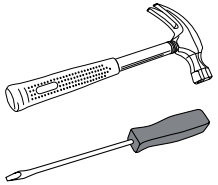
4. Bend back tabs on bottom and sides of side panels using a screwdriver or a hammer. (See Figure 4)



5. Ensure all panels are level, then place lid on top.
Bend back remaining tabs. (See Figure 5)

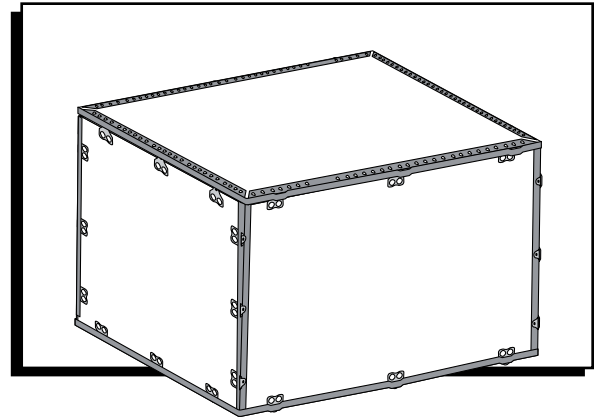


HERRAMIENTAS NECESARIAS



Martillo

Desarmador



ENSAMBLE

1. Eleve la base para insertar las pestañas sin dañarlas. (Vea Diagrama 1)

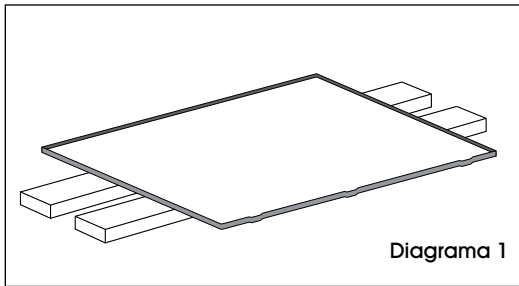


Diagrama 1

2. Desdoble ambos paneles y únalos para asegurarlos. (Vea Diagrama 2)

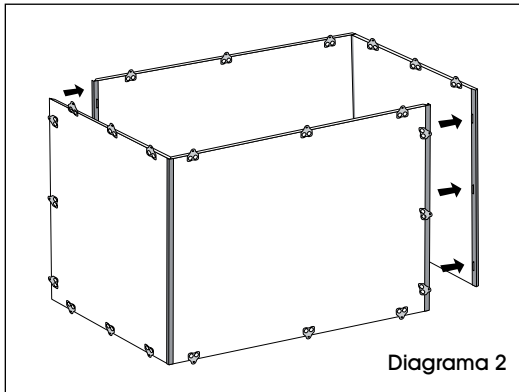


Diagrama 2

3. Cerciérese que los paneles están nivelados, luego colóquelos sobre la base. (Vea Diagrama 3)

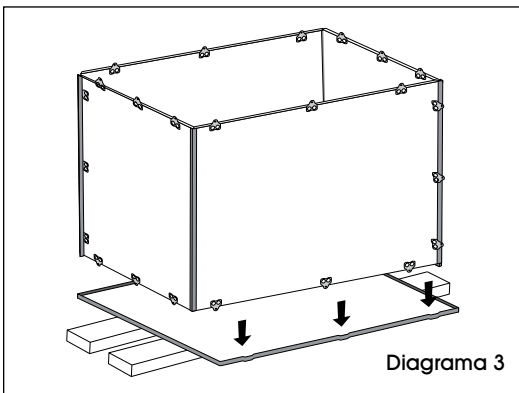


Diagrama 3

4. Doble las pestañas inferiores y laterales de los paneles hacia atrás con un desarmador o martillo. (Vea Diagrama 4)

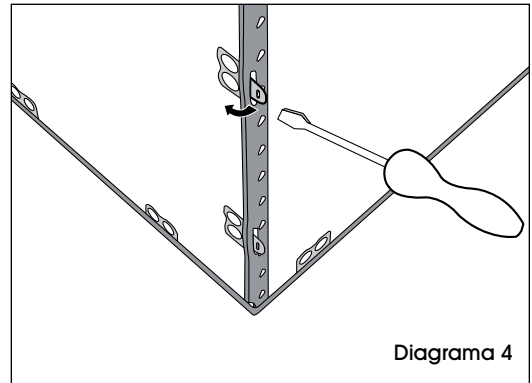


Diagrama 4

5. Asegúrese de que todos los paneles estén nivelados, luego coloque la tapa encima. Doble hacia atrás las pestañas restantes. (Vea Diagrama 5)

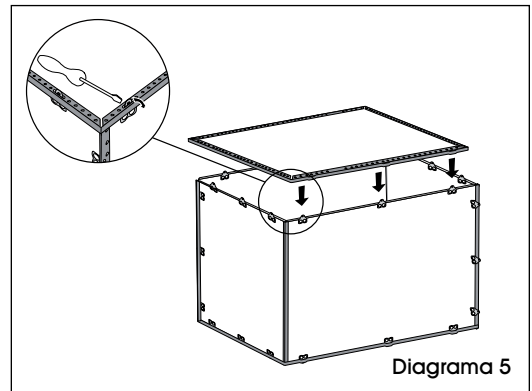
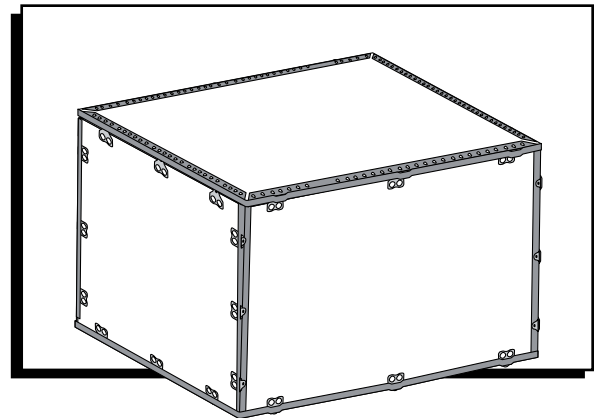
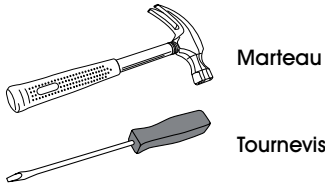


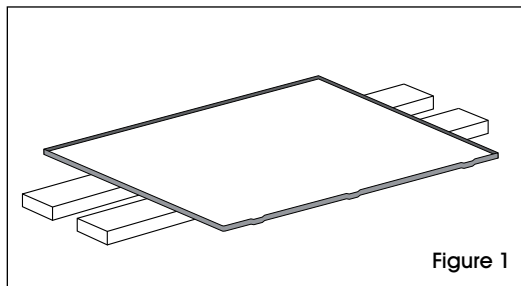
Diagrama 5

OUTILS REQUIS

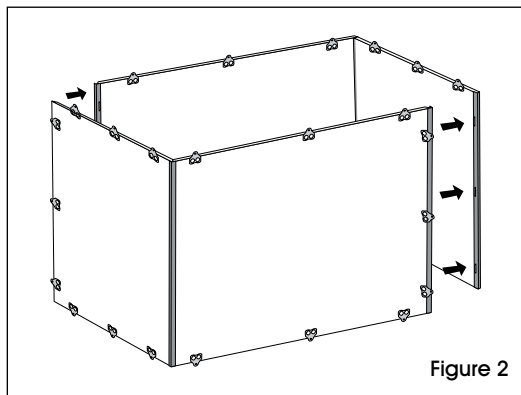


MONTAGE

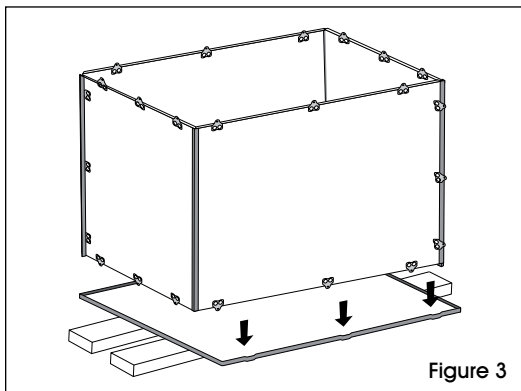
1. Surélevez la base pour assurer l'insertion sans dommage des languettes. (Voir Figure 1)



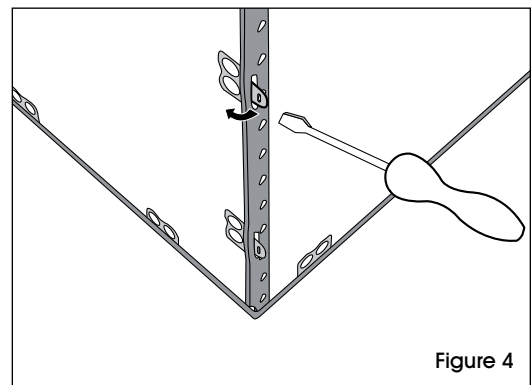
2. Dépliez les deux panneaux et fixez-les ensemble. (Voir Figure 2)



3. Assurez-vous que les panneaux sont de niveau, puis déposez-les sur la base. (Voir Figure 3)



4. Pliez les languettes au bas et aux côtés des panneaux latéraux à l'aide d'un tournevis ou d'un marteau. (Voir Figure 4)



5. Assurez-vous que tous les panneaux sont de niveau, puis déposez le couvercle sur le dessus. Repliez les languettes restantes. (Voir Figure 5)

