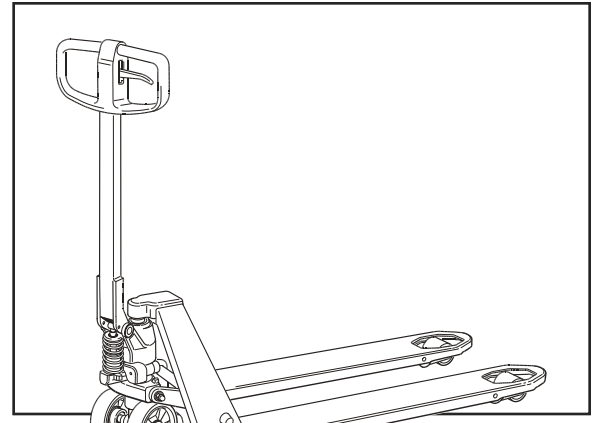


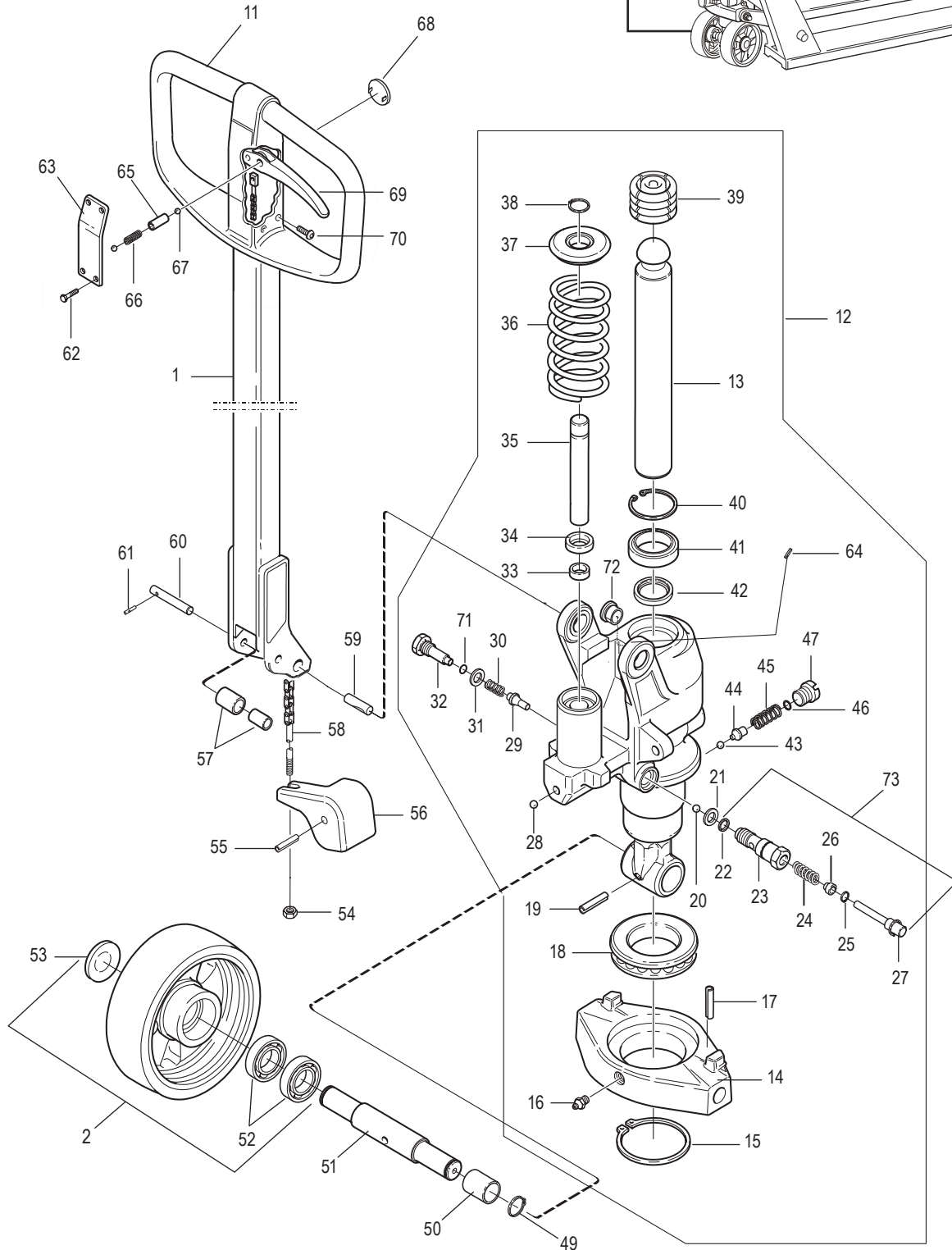
ULINE H-1003 BT® PALLET TRUCK

1-800-295-5510
uline.com

Para Español, vea páginas 6-10.
Pour le français, consulter les pages 11-15.



HANDLE AND PUMP DIAGRAM



HANDLE AND PUMP DIAGRAM PARTS LIST

#	DESCRIPTION	QTY.	ULINE PART NO.	MFG. PART NO.
1	Tow Bar Complete	1	-----	215131
2	Big (Steering) Wheel Complete (Polyurethane)	2	H-1003-BACK	160422
11	Handle	1	H-1003HANDLE	7505496
12	Hydraulic Unit	1	H-1003-PUMP	220069
13	Piston	1	-----	215030
14	Pressure Plate	1	-----	215092
15	Locking Ring	1	H-1003-15	21737
16	Greasing Nipple	1	H-1003-27662	27662
17	Locking Pin	2	H-1003-20001	20001
18	Ball Bearing	1	H-1003-BALLQ	213056
19	Locking Pin	1	H-1003-55PIN	220312
20	Ball	1	H-1003-20065	20065
21	Washer	1	H-1003-2IWSH	215288
22	O-Ring	1	H-1003-22032	22032
23	Valve Body	1	-----	223977
24	Spring	1	H-1003-47071	47071
25	O-Ring	1	H-1003-22318	22318
26	Guide	1	H-1003-49513	49513
27	Piston	1	-----	47051
28	Ball	1	H-1003-20065	20065
29	Valve Cone	1	H-1003-VALVE	223935
30	Spring	1	-----	39106
31	Washer	1	-----	219201
32	Screw	1	-----	221586
33	Sealing	1	H-1003-15866	215866
34	Sealing Ring	1	H-1003-21060	21060
35	Piston	1	H-1003-PSTN	215286
36	Spring	1	H-1003-SPNG	215156
37	Washer	1	H-1003-WASHR	215282
38	Locking Ring	1	H-1003-20043	20043

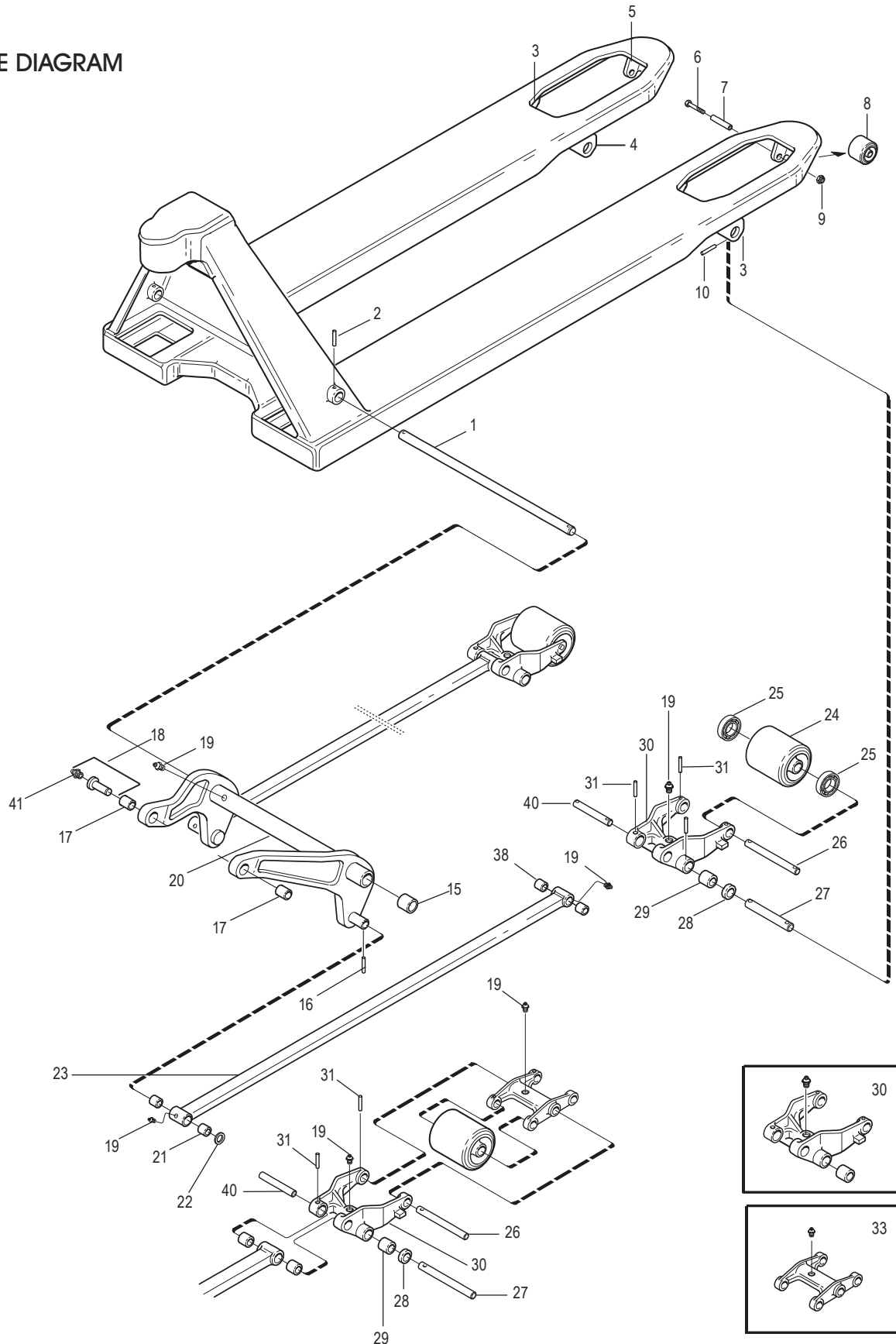
HANDLE AND PUMP DIAGRAM PARTS LIST CONTINUED

#	DESCRIPTION	QTY.	ULINE PART NO.	MFG. PART NO.
39	Sleeve	1	H-1003-39	215803
40	Locking Ring	1	-----	20642
41	Sealing	1	H-1003-20066	20066Z
42	Sealing	1	H-1003-15867	215867
43	Ball	1	-----	22055
44	Guide Pin	1	-----	221231
45	Spring	1	H-1003-47089	221227
46	O-Ring	1	H-1003-22032	22032
47	Screw	1	H-1003-47Q	7533569-007
49	Locking Ring	2	H-1003-49	20019
50	Distance Piece	2	H-1003-50	161637
51	Axle	1	H-1003-51	220310
52	Bearing	4	H-1003-22226	22226
53	Wheel Cap	2	H-1003-56623	156623
54	Nut	1	H-1003-54NUT	21094
55	Locking Pin	1	H-1003-55PIN	220312
56	Lowering Arm	1	H-1003-LWARM	215128
57	Roller (Complete)	1	-----	202755
58	Valve Bar	1	H-1003-21577	215775
59	Axle	1	H-1003-22275	222750
60	Axle	1	H-1003-47930	47930
61	Locking Pin	1	H-1003-20461	20461
62	Screw	4	H-1003-SCREW	177154
63	Cap For Handle	1	H-1003-73753	7508787
64	Locking Pin	1	H-1003-20014	20014
65	Sleeve	1	H-1003-54140	54140
66	Spring	1	H-1003-21818	218182
67	Ball	2	H-1003-20065	20065
68	Logotype	1	H-1003-73755	173755
69	Handle (Lowering)	1	H-1003-73754	173754
70	Rivet	4	H-1003-70	173764
71	O-Ring	1	H-1003-24213	24213
72	Bearing	2	-----	215913
73	Lowering Valve (Complete)	1	-----	215776
	Seal Kit (Not Shown)	1	H-1003SEALKT	243772

ULINE H-1003 BT® PALLET TRUCK

1-800-295-5510
uline.com

FRAME DIAGRAM



FRAME DIAGRAM PARTS LIST

#	DESCRIPTION	QTY.	ULINE PART NO.	MFG. PART NO.
1	Axle for Torsion Tube (685 mm)	1	H-1003-AXLE	47157
2	Locking Pin	1	H-1003-22128	22128
3	Ear	2	-----	134753
4	Ear	2	-----	134752
5	Bracket	2	H-1003-47110	47110
6	Screw	2	H-1003-21385	21385
7	Spacer	2	H-1003-47151	47151
8	Wheel	2	H-1003-47150	47150
9	Nut	2	H-1003-20433	20433
10	Locking Pin	4	H-1003-20014	20014
15	Bushing	2	H-1003-47167	47167
16	Locking Pin	2	H-1003-20001	20001
17	Bushing	2	H-1003-30018	30018
18	Arm Bolt (Complete)	2	H-1003-16670	166701
19	Greasing Nipple (Single Wheel)	7	H-1003-27662	27662
20	Torsion Tube Complete (685 mm)	1	H-1003-TS	64183
21	Bushing	4	-----	30023
22	Washer	2	-----	20013
23	Push Rod Complete (1150 mm)	2	H-1003-PRODQ	157213
24	Fork (Load) Wheel Complete (Nylon)	2	H-1003-16760	167602
24	Fork (Load) Wheel Complete (Polyurethane)	2	H-1003-WHEEL	167609
25	Bearing	4	H-1003-16763	PL-20214
26	Axle	2	H-1003-47133	47133
27	Axle	2	H-1003-47134	47134
28	Wheel	4	H-1003-66367	66367
29	Bushing	4	H-1003-51805	51805
30	Frame of Fork (Load) Wheel (Complete)	2	H-1003-14946	149466
31	Locking Pin	4	H-1003-20001	20001
33	Bogie Fork (Complete)	2	-----	179206
38	Bushing	4	-----	47117
40	Axle	2	H-1003-12613	126131
41	Greasing Nipple	2	H-1003-27662	27662

ULINE H-1003 BT® PATÍN HIDRÁULICO

800-295-5510
uline.mx

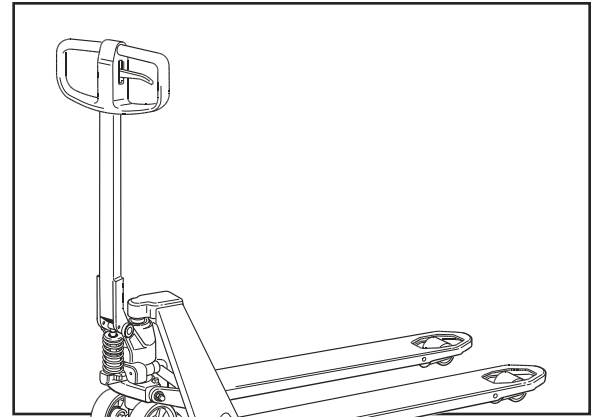
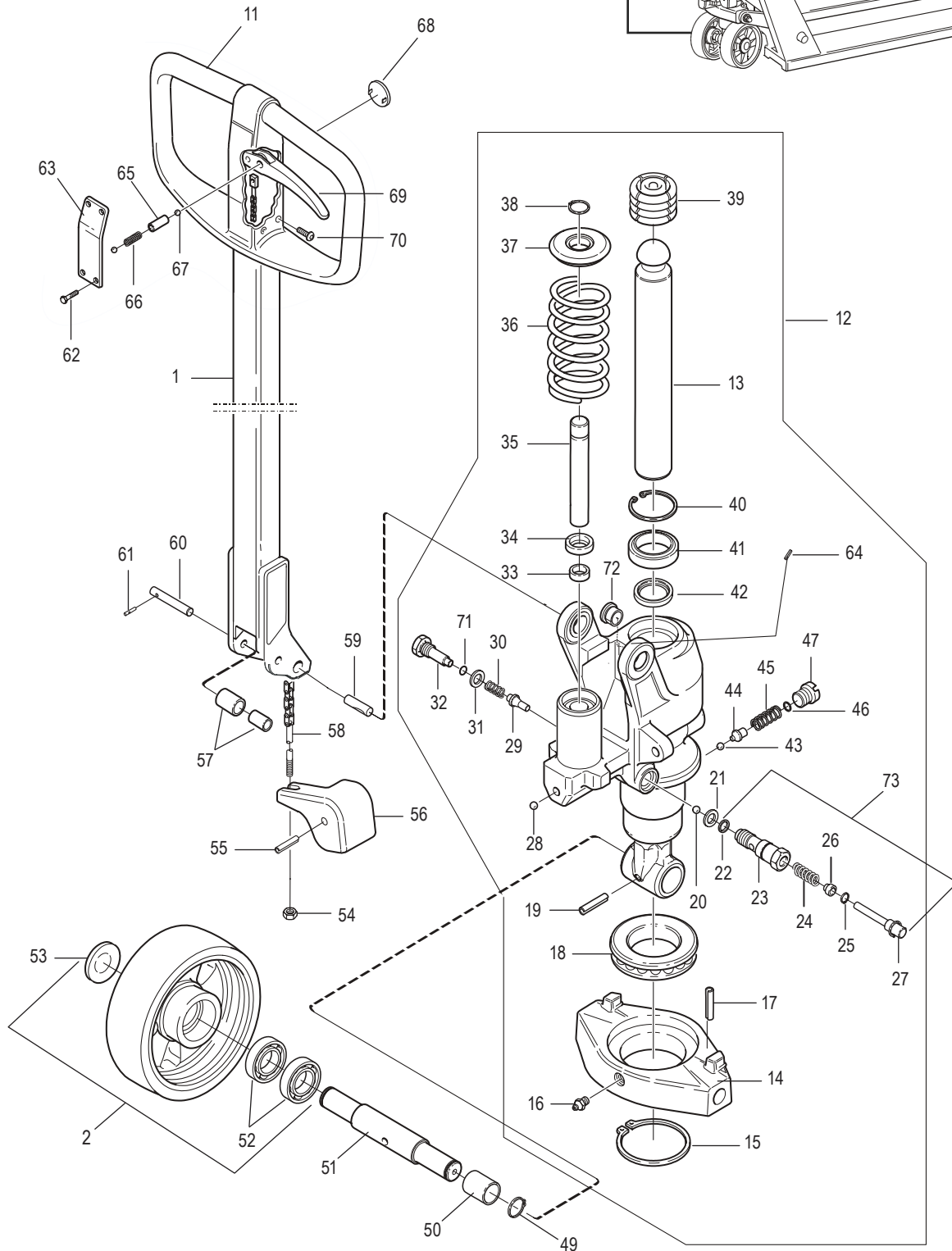


DIAGRAMA DEL ASA Y DE LA BOMBA



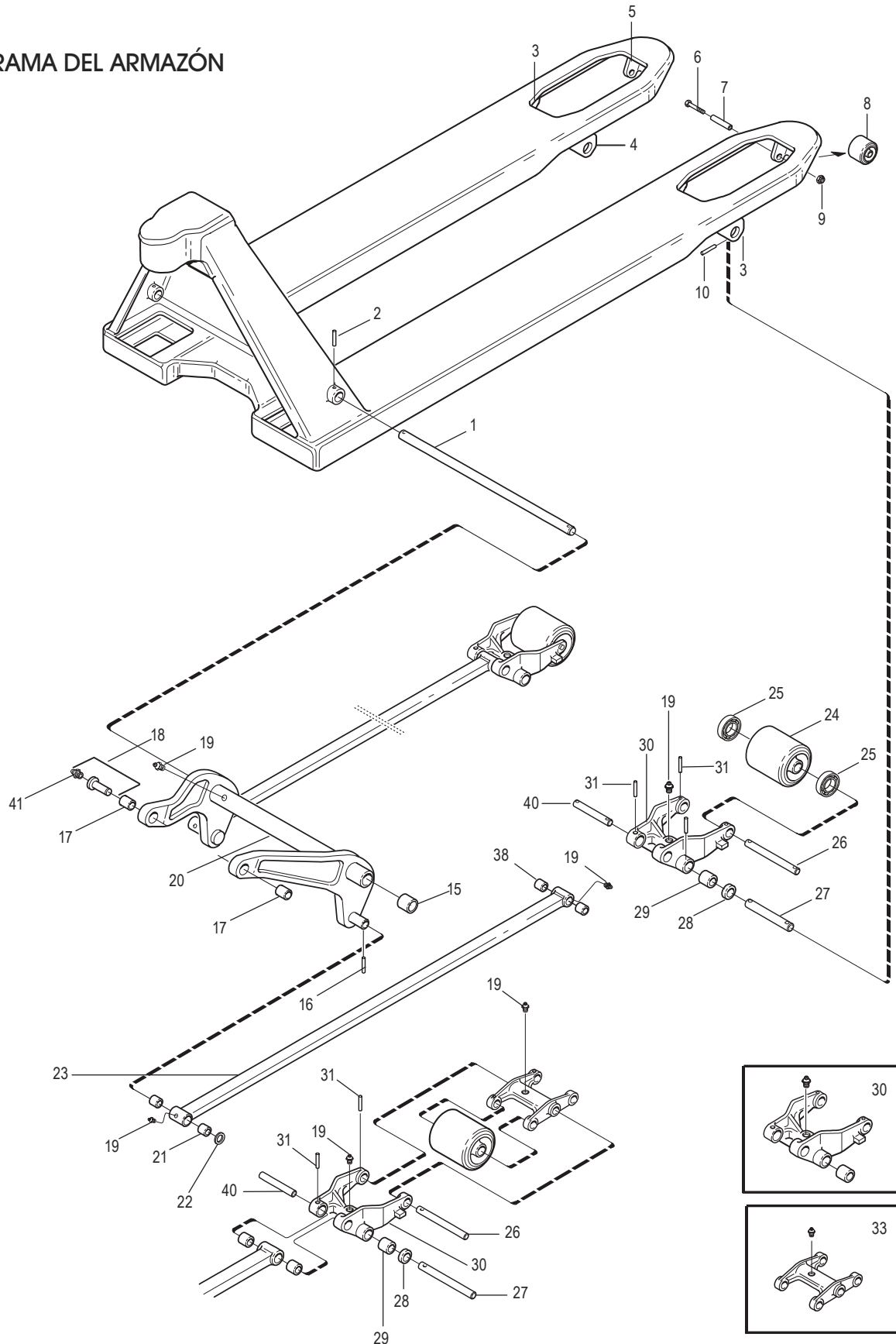
LISTA DE PARTES DEL DIAGRAMA DEL ASA Y DE LA BOMBA

#	DESCRIPCIÓN	CANT.	NO. DE PARTE DE ULINE	NO. DE PARTE DEL FABRICANTE
1	Barra de Arrastre Completa	1	-----	215131
2	Llanta Grande (de Dirección) Completa (Poliuretano)	2	H-1003-BACK	160422
11	Asa	1	H-1003HANDLE	7505496
12	Unidad Hidráulica	1	H-1003-PUMP	220069
13	Pistón	1	-----	215030
14	Placa de Presión	1	-----	215092
15	Anillo de Cierre	1	H-1003-15	21737
16	Boquilla de Engrasado	1	H-1003-27662	27662
17	Perno de Seguridad	2	H-1003-20001	20001
18	Balero de Balines	1	H-1003-BALLQ	213056
19	Perno de Seguridad	1	H-1003-55PIN	220312
20	Bola	1	H-1003-20065	20065
21	Rondana	1	H-1003-2IWSH	215288
22	Anillo-O	1	H-1003-22032	22032
23	Cuerpo de la Válvula	1	-----	223977
24	Resorte	1	H-1003-47071	47071
25	Anillo-O	1	H-1003-22318	22318
26	Guía	1	H-1003-49513	49513
27	Pistón	1	-----	47051
28	Bola	1	H-1003-20065	20065
29	Cono de la Válvula	1	H-1003-VALVE	223935
30	Resorte	1	-----	39106
31	Rondana	1	-----	219201
32	Tornillo	1	-----	221586
33	Sellado	1	H-1003-15866	215866
34	Anillo de Sellado	1	H-1003-21060	21060
35	Pistón	1	H-1003-PSTN	215286
36	Resorte	1	H-1003-SPNG	215156
37	Rondana	1	H-1003-WASHR	215282
38	Anillo de Cierre	1	H-1003-20043	20043

CONTINUACIÓN DE LISTA DE PARTES DEL DIAGRAMA DEL ASA Y DE LA BOMBA

#	DESCRIPCIÓN	CANT.	NO. DE PARTE DE ULINE	NO. DE PARTE DEL FABRICANTE
39	Funda	1	H-1003-39	215803
40	Anillo de Cierre	1	-----	20642
41	Sellado	1	H-1003-20066	20066Z
42	Sellado	1	H-1003-15867	215867
43	Bola	1	-----	22055
44	Perno Guía	1	-----	221231
45	Resorte	1	H-1003-47089	221227
46	Anillo-O	1	H-1003-22032	22032
47	Tornillo	1	H-1003-47Q	7533569-007
49	Anillo de Cierre	2	H-1003-49	20019
50	Pieza de Distancia	2	H-1003-50	161637
51	Eje	1	H-1003-51	220310
52	Balero	4	H-1003-22226	22226
53	Tapa de la Llantá	2	H-1003-56623	156623
54	Tuerca	1	H-1003-54NUT	21094
55	Perno de Seguridad	1	H-1003-55PIN	220312
56	Brazo de Descenso	1	H-1003-LWARM	215128
57	Rodillo (Completo)	1	-----	202755
58	Barra de la Válvula	1	H-1003-21577	215775
59	Eje	1	H-1003-22275	222750
60	Eje	1	H-1003-47930	47930
61	Perno de Seguridad	1	H-1003-20461	20461
62	Tornillo	4	H-1003-SCREW	177154
63	Tapa para Asa	1	H-1003-73753	7508787
64	Perno de Seguridad	1	H-1003-20014	20014
65	Funda	1	H-1003-54140	54140
66	Resorte	1	H-1003-21818	218182
67	Bola	2	H-1003-20065	20065
68	Logotipo	1	H-1003-73755	173755
69	Asa (Descenso)	1	H-1003-73754	173754
70	Remache	4	H-1003-70	173764
71	Anillo-O	1	H-1003-24213	24213
72	Balero	2	-----	215913
73	Válvula de Descenso (Completa)	1	-----	215776
	Kit de Sellado (No se Muestra)	1	H-1003SEALKT	243772

DIAGRAMA DEL ARMAZÓN



LISTA DE PARTES DEL DIAGRAMA DEL ARMAZÓN

#	DESCRIPCIÓN	CANT.	NO. DE PARTE DE ULINE	NO. DE PARTE DEL FABRICANTE
1	Eje para el Tubo de Torsión (685 mm)	1	H-1003-AXLE	47157
2	Perno de Seguridad	1	H-1003-22128	22128
3	Oreja	2	-----	134753
4	Oreja	2	-----	134752
5	Soporte	2	H-1003-47110	47110
6	Tornillo	2	H-1003-21385	21385
7	Separador	2	H-1003-47151	47151
8	Llanta	2	H-1003-47150	47150
9	Tuerca	2	H-1003-20433	20433
10	Perno de Seguridad	4	H-1003-20014	20014
15	Casquillo	2	H-1003-47167	47167
16	Perno de Seguridad	2	H-1003-20001	20001
17	Casquillo	2	H-1003-30018	30018
18	Perno de Brazo (Completo)	2	H-1003-16670	166701
19	Boquilla de Engrasado (Una Llanta)	7	H-1003-27662	27662
20	Tubo de Torsión Completo (685 mm)	1	H-1003-TS	64183
21	Casquillo	4	-----	30023
22	Rondana	2	-----	20013
23	Varilla de Empuje Completa (1150 mm)	2	H-1003-PRODQ	157213
24	Llanta de Horquilla (Carga) Completa (Nylon)	2	H-1003-16760	167602
24	Llanta de Horquilla (Carga) Completa (Poliuretano)	2	H-1003-WHEEL	167609
25	Balero	4	H-1003-16763	PL-20214
26	Eje	2	H-1003-47133	47133
27	Eje	2	H-1003-47134	47134
28	Llanta	4	H-1003-66367	66367
29	Casquillo	4	H-1003-51805	51805
30	Armazón de la Llanta de Horquilla (Carga) (Completa)	2	H-1003-14946	149466
31	Perno de Seguridad	4	H-1003-20001	20001
33	Horquilla del Bogie (Completa)	2	-----	179206
38	Casquillo	4	-----	47117
40	Eje	2	H-1003-12613	126131
41	Boquilla de Engrasado	2	H-1003-27662	27662

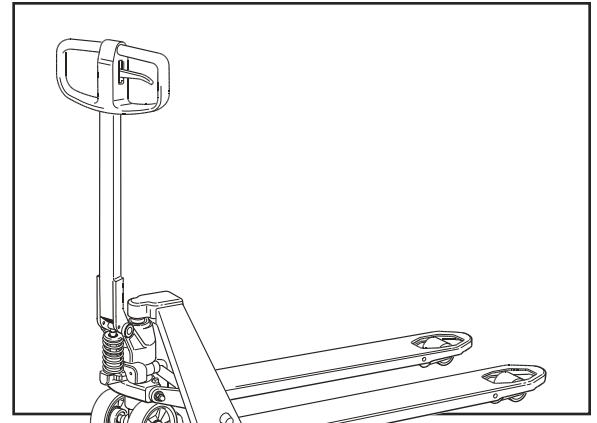
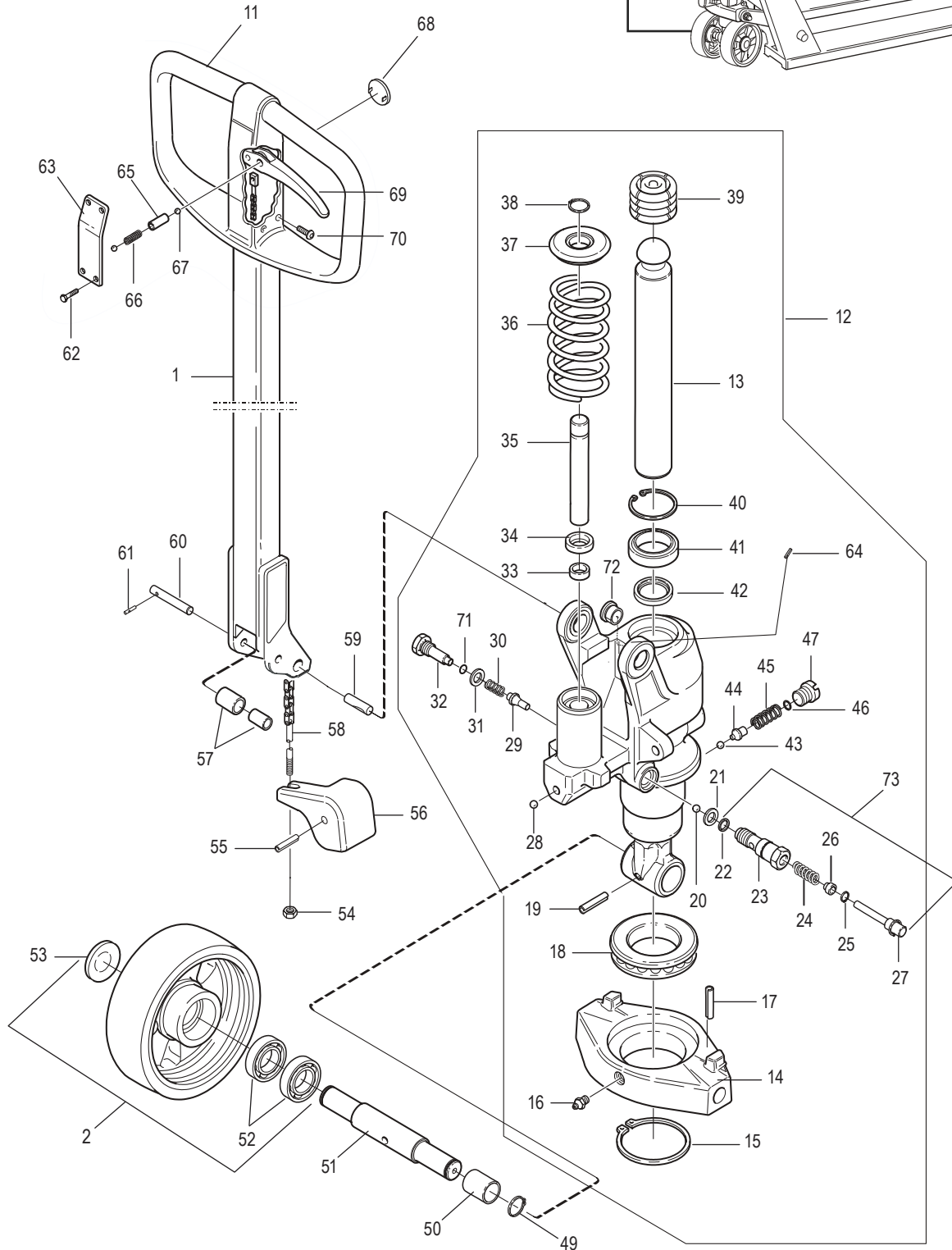


SCHÉMA DE LA POIGNÉE ET DE LA POMPE



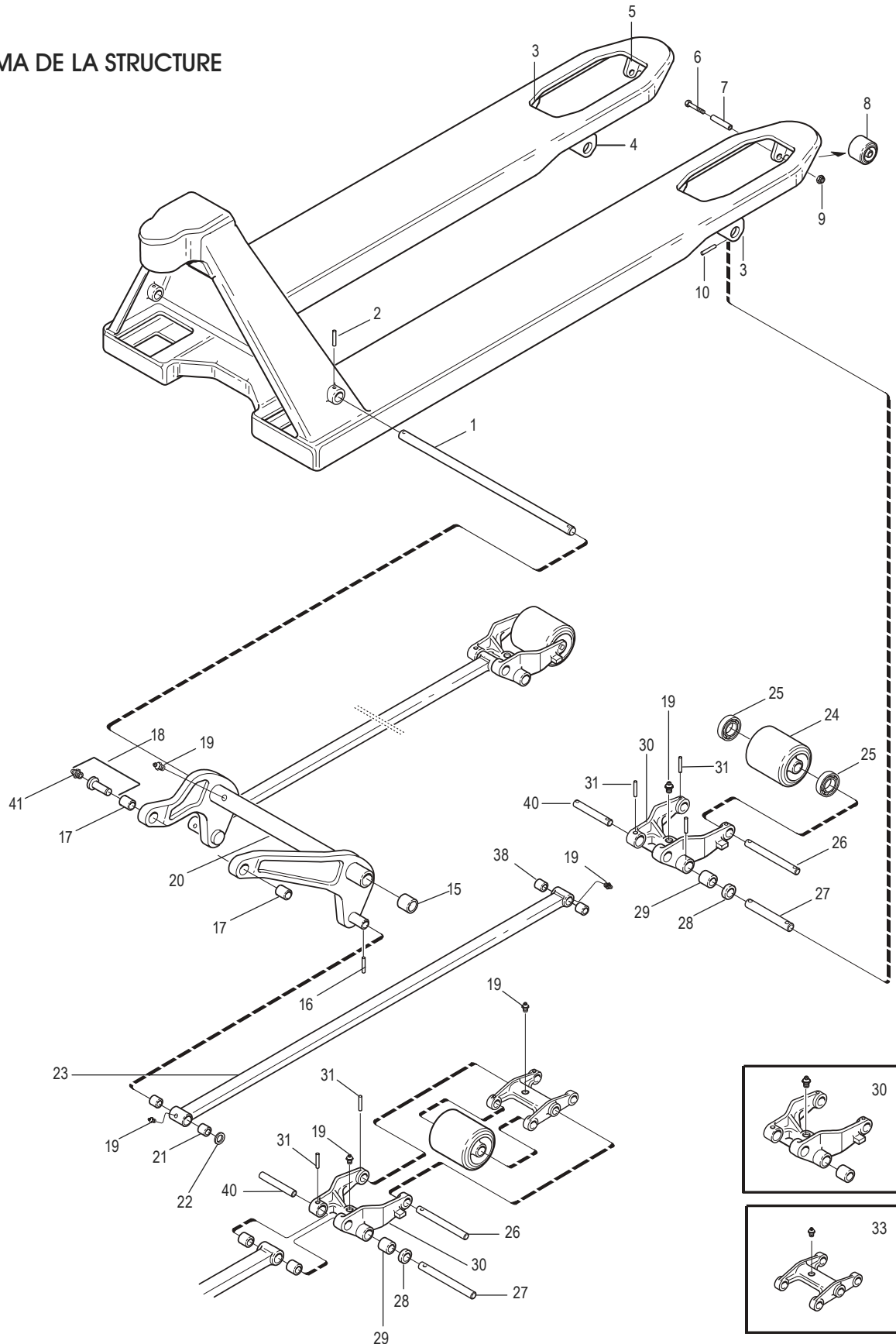
LISTE DES PIÈCES DU SCHÉMA DE LA POIGNÉE ET DE LA POMPE

#	DESCRIPTION	QTÉ	RÉF. ULINE	RÉF. DU FABRICANT
1	Barre de remorquage complète	1	-----	215131
2	Grande roue (directrice) complète (polyuréthane)	2	H-1003-BACK	160422
11	Poignée	1	H-1003HANDLE	7505496
12	Unité hydraulique	1	H-1003-PUMP	220069
13	Piston	1	-----	215030
14	Plaque de pression	1	-----	215092
15	Bague de verrouillage	1	H-1003-15	21737
16	Embout graisseur	1	H-1003-27662	27662
17	Goupille d'arrêt	2	H-1003-20001	20001
18	Roulement à billes	1	H-1003-BALLQ	213056
19	Goupille d'arrêt	1	H-1003-55PIN	220312
20	Bille	1	H-1003-20065	20065
21	Rondelle	1	H-1003-2IWSH	215288
22	Joint torique	1	H-1003-22032	22032
23	Corps de soupape	1	-----	223977
24	Ressort	1	H-1003-47071	47071
25	Joint torique	1	H-1003-22318	22318
26	Guide	1	H-1003-49513	49513
27	Piston	1	-----	47051
28	Bille	1	H-1003-20065	20065
29	Cône de soupape	1	H-1003-VALVE	223935
30	Ressort	1	-----	39106
31	Rondelle	1	-----	219201
32	Vis	1	-----	221586
33	Scellement	1	H-1003-15866	215866
34	Bague d'étanchéité	1	H-1003-21060	21060
35	Piston	1	H-1003-PSTN	215286
36	Ressort	1	H-1003-SPNG	215156
37	Rondelle	1	H-1003-WASHR	215282
38	Bague de verrouillage	1	H-1003-20043	20043

LISTE DES PIÈCES DU SCHÉMA DE LA POIGNÉE ET DE LA POMPE SUITE

#	DESCRIPTION	QTÉ	RÉF. ULINE	RÉF. DU FABRICANT
39	Manchon	1	H-1003-39	215803
40	Bague de verrouillage	1	-----	20642
41	Scellement	1	H-1003-20066	20066Z
42	Scellement	1	H-1003-15867	215867
43	Bille	1	-----	22055
44	Cheville guide	1	-----	221231
45	Ressort	1	H-1003-47089	221227
46	Joint torique	1	H-1003-22032	22032
47	Vis	1	H-1003-47Q	7533569-007
49	Bague de verrouillage	2	H-1003-49	20019
50	Entretoise	2	H-1003-50	161637
51	Essieu	1	H-1003-51	220310
52	Roulement	4	H-1003-22226	22226
53	Capuchon de roue	2	H-1003-56623	156623
54	Écrou	1	H-1003-54NUT	21094
55	Goupille d'arrêt	1	H-1003-55PIN	220312
56	Bras d'abaissement	1	H-1003-LWARM	215128
57	Rouleau (complet)	1	-----	202755
58	Barre de soupape	1	H-1003-21577	215775
59	Essieu	1	H-1003-22275	222750
60	Essieu	1	H-1003-47930	47930
61	Goupille d'arrêt	1	H-1003-20461	20461
62	Vis	4	H-1003-SCREW	177154
63	Coiffe pour poignée	1	H-1003-73753	7508787
64	Goupille d'arrêt	1	H-1003-20014	20014
65	Manchon	1	H-1003-54140	54140
66	Ressort	1	H-1003-21818	218182
67	Bille	2	H-1003-20065	20065
68	Logotype	1	H-1003-73755	173755
69	Poignée d'abaissement	1	H-1003-73754	173754
70	Rivet	4	H-1003-70	173764
71	Joint torique	1	H-1003-24213	24213
72	Roulement	2	-----	215913
73	Soupape d'abaissement (complète)	1	-----	215776
	Ensemble de joints (non illustré)	1	H-1003SEALKT	243772

SCHÉMA DE LA STRUCTURE



LISTE DES PIÈCES DU SCHÉMA DE LA STRUCTURE

#	DESCRIPTION	QTÉ	RÉF. ULINE	RÉF. DU FABRICANT
1	Essieu du tube de torsion (685 mm)	1	H-1003-AXLE	47157
2	Goupille d'arrêt	1	H-1003-22128	22128
3	Oreille	2	-----	134753
4	Oreille	2	-----	134752
5	Support	2	H-1003-47110	47110
6	Vis	2	H-1003-21385	21385
7	Entretoise	2	H-1003-47151	47151
8	Roue	2	H-1003-47150	47150
9	Écrou	2	H-1003-20433	20433
10	Goupille d'arrêt	4	H-1003-20014	20014
15	Bague	2	H-1003-47167	47167
16	Goupille d'arrêt	2	H-1003-20001	20001
17	Bague	2	H-1003-30018	30018
18	Boulon pour bras (complet)	2	H-1003-16670	166701
19	Embout graisseur (une seule roue)	7	H-1003-27662	27662
20	Tube de torsion complet (685 mm)	1	H-1003-TS	64183
21	Bague	4	-----	30023
22	Rondelle	2	-----	20013
23	Tige poussoir complète (1 150 mm)	2	H-1003-PRODQ	157213
24	Roue (porteuse) de fourche complète (nylon)	2	H-1003-16760	167602
24	Roue (porteuse) de fourche complète (polyuréthane)	2	H-1003-WHEEL	167609
25	Roulement	4	H-1003-16763	PL-20214
26	Essieu	2	H-1003-47133	47133
27	Essieu	2	H-1003-47134	47134
28	Roue	4	H-1003-66367	66367
29	Bague	4	H-1003-51805	51805
30	Armature de roue (porteuse) de fourche (complète)	2	H-1003-14946	149466
31	Goupille d'arrêt	4	H-1003-20001	20001
33	Fourche à bogie (complète)	2	-----	179206
38	Bague	4	-----	47117
40	Essieu	2	H-1003-12613	126131
41	Embout graisseur	2	H-1003-27662	27662