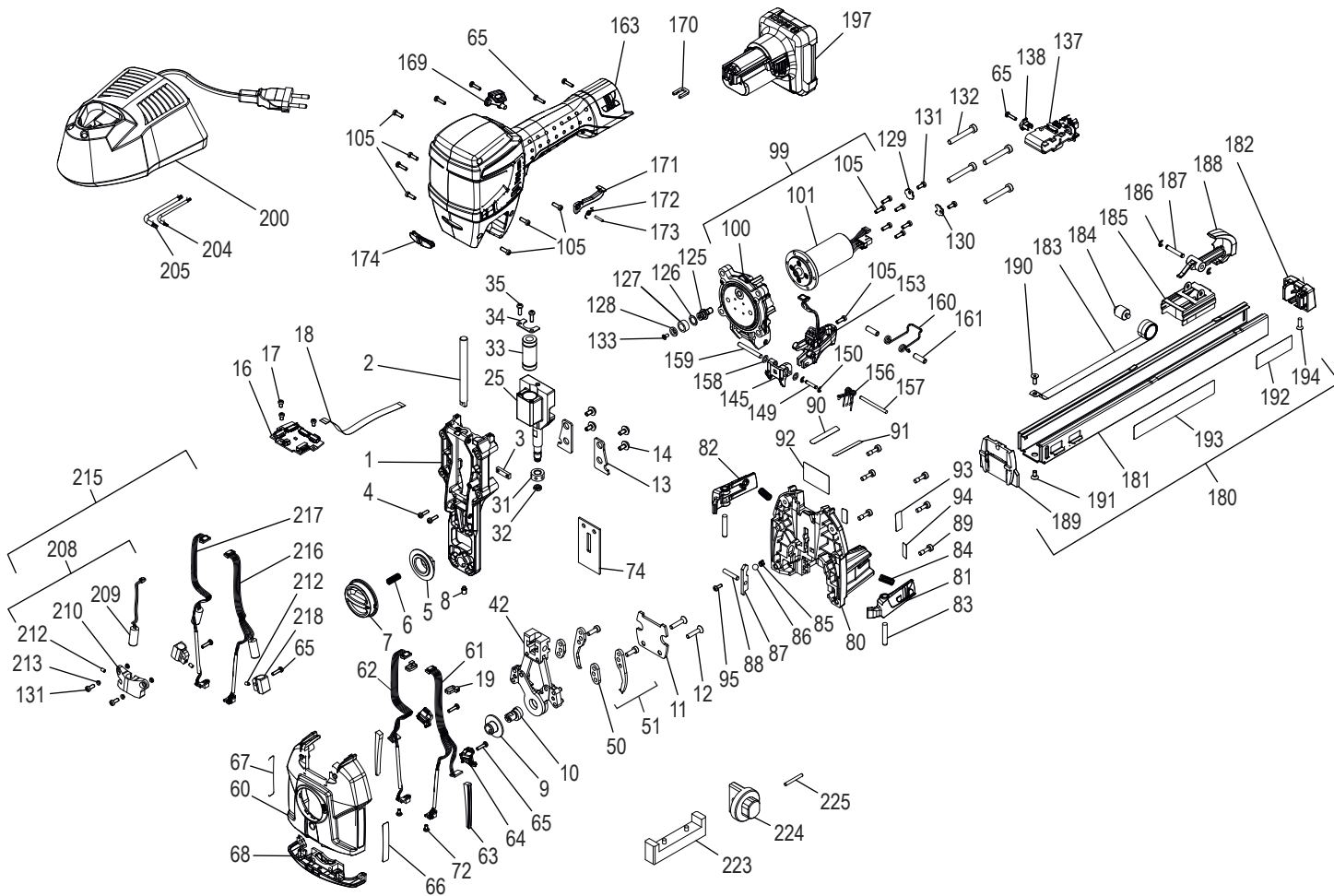
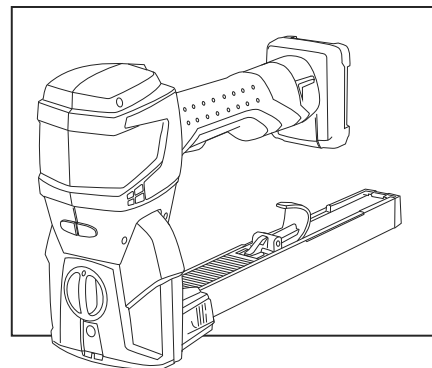


# ULINE H-10066

## KIHLBERG BATTERY-POWERED CARTON STAPLER

1-800-295-5510  
uline.com



### PARTS LIST

#	DESCRIPTION	QTY.	ULINE PART NO.	MFG. PART NO.
1	Support	1	-----	155200
2	Shaft	1	-----	145176
3	Clamp	1	-----	147173
4	Cylinder Head Screw	2	-----	946866

#	DESCRIPTION	QTY.	ULINE PART NO.	MFG. PART NO.
5	Adjustment Sleeve	1	-----	150456
6	Spring	1	-----	173202
7	Eccentric Knob	1	-----	165135
8	Set Screw	1	-----	946883
9	Adjusting Bush	1	H-1440BUSHNG	150420
10	Eccentric Axis	1	-----	163321
11	Front Plate	1	-----	166330
12	M4 x 20 Countersunk Screw	2	-----	946867
13	Support Clamp	2	-----	147170
14	M4 x 8 Pan Head Screw	4	-----	946868
16	Logic PCB Coupling	1	-----	149135
17	M3 x 5 Pan Head Screw	3	-----	946869
18	8-Hole FFC Cable Type A	1	-----	149136
19	Cable Tie	2	-----	147175
25	15/18 mm Sledge	1	-----	134341
25	22 mm Sledge	1	-----	134342
31	Adjusting Nut	1	H-1440-CLNCH	146245
32	Lock Ring	1	H-1993-95006	950006
33	Linear Ball Bearing	1	-----	978043
34	Locking Plate	1	-----	147174
35	Pan Head PT-Screw Torx	2	-----	946871
42	Claw Mechanics Coupling	1	H-10070	134338
50	Spacer	2	-----	147176
51	15/18 mm Clincher Coupling	2	H-10071	134340
51	22 mm Clincher Coupling	2	H-11521	134350
60	Housing Front	1	H-11522	155201
61	LED Left	1	H-10074	195045
62	LED Right	1	H-10076	195046
63	Lightguide	2	-----	149128
64	LED Mount	2	H-10075	149131
65	Pan Head PT-Screw Torx*	13	H-10078	946873
66	Type Label	1	-----	110434 110435 110436 110437
67	Name Plate	1	H-11523	110438
68	Protection Plate Coupling	1	H-10079	134344
72	Pan Head PT-Screw Torx	2	-----	946885

\*Part of a kit.

#	DESCRIPTION	QTY.	ULINE PART NO.	MFG. PART NO.
74	Driver Blade	1	H-10072	164175
80	Rear Housing	1	-----	155202
81	Quick Release Clamp Left	1	-----	160217
82	Quick Release Clamp Right	1	-----	160218
83	Cylinder Pin	2	-----	945126
84	Spring	2	-----	174102
85	Locking Pawl Spring	1	-----	173201
86	Ball	1	-----	160220
87	Locking Pawl	1	H-10066-LP	160219
88	Cylinder Pin	1	-----	945127
89	Cylinder Head Screw	6	-----	946876
90	Reload Sticker Right	1	-----	110440
91	Reload Sticker Left	1	-----	110431
92	Company Label	1	-----	110432
93	Mandatory Sign	1	-----	110446
94	Warning Label	2	-----	110447
95	Pan Head PT-Screw Torx	1	-----	946886
99	Drive Unit Assembly Includes: • Gear #100 (1) • Motor Flange Coupling #101 (1) • Pan Head Screw #105 (6)	1	H-10066-DUA	140031
100	Gear*	1	-----	140032
101	Motor Flange Coupling*	1	-----	13439
105	Pan Head Screw*	13	-----	946875
125	Shaft	1	-----	145178
126	Supporting Disk	1	-----	947064
127	Ring	1	-----	140040
128	Washer Ring	1	-----	140041
129	Cable Guide Above	1	-----	149139
130	Cable Guide Left	1	-----	149140
131	Pan Head Screw*	2	-----	946878
132	Cylinder Head Screw	4	-----	946879
133	Counter Sunk Screw	1	-----	946874
137	Power PCB Coupling	1	H-10066-PPCB	137036
138	PCB Retainer	1	-----	149142
145	Lock Coupling	1	-----	134343
149	Shaft	1	-----	145177

\*Part of a kit.

#	DESCRIPTION	QTY.	ULINE PART NO.	MFG. PART NO.
150	Retaining Ring	2	-----	165138
153	Trigger Cabling	1	H-10066-TRIG	149143
156	Torsion Spring	1	-----	174100
157	Trigger Axis	1	-----	945116
158	Shim Ring	2	-----	947070
159	Cylinder Pin	1	-----	945132
160	Pressure Point Spring	1	-----	174101
161	Roll Pin	2	-----	945131
163	Upper Housing Coupling	1	H-11520	139555
169	Hook	1	-----	176665
170	Housing Part Clamp	1	-----	147171
171	Blocking Lever	1	H-10068	165139
172	Torsion Spring	1	H-10080	173200
173	Cylinder Pin	1	-----	945130
174	Housing Plug	1	-----	165140
180	<b>Magazine Coupling Assembly</b> Includes: • Magazine Sheeting Coupling #181 (1) • Magazine Lid #182 (1) • Roll Spring #183 (1) • Roller #184 (1) • Pusher #185 (1) • Retaining Ring #186 (2) • Shaft #187 (1) • Finger Grip #188 (1) • Magazine Plate #189 (1) • Countersunk Screw #190 (1) • Countersunk Screw #191 (1) • Staple Type Sticker #192 (1) • Nameplate #193 (1) • Countersunk PT Screw #194 (1)	1	H-10077	132380
181	Magazine Sheeting Coupling*	1	-----	132346
182	Magazine Lid*	1	H-1440-MAGZ	170174
183	Roll Spring*	1	H-1440-FEEDS	174074
184	Roller*	1	H-1440-44	150414
185	Pusher*	1	H-1440-PUSHR	161354
186	Retaining Ring*	2	H-1335-41	951020
187	Shaft*	1	H-1440-SHAFT	145166
188	Finger Grip*	1	H-1440-FGRIP	165122
189	Magazine Plate*	1	-----	166331
190	Countersunk Screw*	1	-----	946518
191	Countersunk Screw*	1	-----	946696
192	Staple Type Sticker*	1	-----	110441

\*Part of a kit.

#	DESCRIPTION	QTY.	ULINE PART NO.	MFG. PART NO.
193	Name Plate*	1	-----	110445
194	Countersunk PT Screw*	1	H-1440-SCRW	946769
197	Battery Package	1	H-10067	137037
200	Battery Charger	1	H-10069	137032
204	Allen Key Torx	1	-----	942070 942071
208	<b>Front Laser Set Assembly</b> Includes: • Pan Head Screw #131 (2) • Front Laser #209 (1) • Laser Mount Front #210 (1) • Set Screw #212 (1) • Insulating Ring #213 (1)	1	-----	137031
209	Front Laser*	1	-----	195047
210	Laser Mount Front*	1	-----	149133
211	Pan Head Screw	2	-----	946878
212	Set Screw*	1	-----	946882
213	Insulating Ring*	4	-----	148067
215	<b>Laser Set Assembly</b> Includes: • Pan Head PT Screw Torx #65 (13) • Pan Head Screw #131 (2) • Front Laser #209 (1) • Laser Mount Front #210 (1) • Set Screw #212 (2) • Insulating Ring #213 (1) • Laser L #216 (1) • Laser R #217 (1) • Laser Mount Sideways #218 (1)	1	H-10073	137030
216	Laser Left*	1	-----	195048
217	Laser Right*	1	-----	195049
218	Laser Mount Sideways*	2	-----	149134
221	Service		-----	
223	Rotation Drive, Lock Unit	1	-----	170530
224	Disassembly Aid, Magazine	1	-----	170531
225	Assembly Aid, Trigger	1	-----	170532
	Laser Warning Sign*	1	-----	110443
	Warning Sticker Clinch*	1	-----	110439
	Countersunk Screw*	4	-----	946887

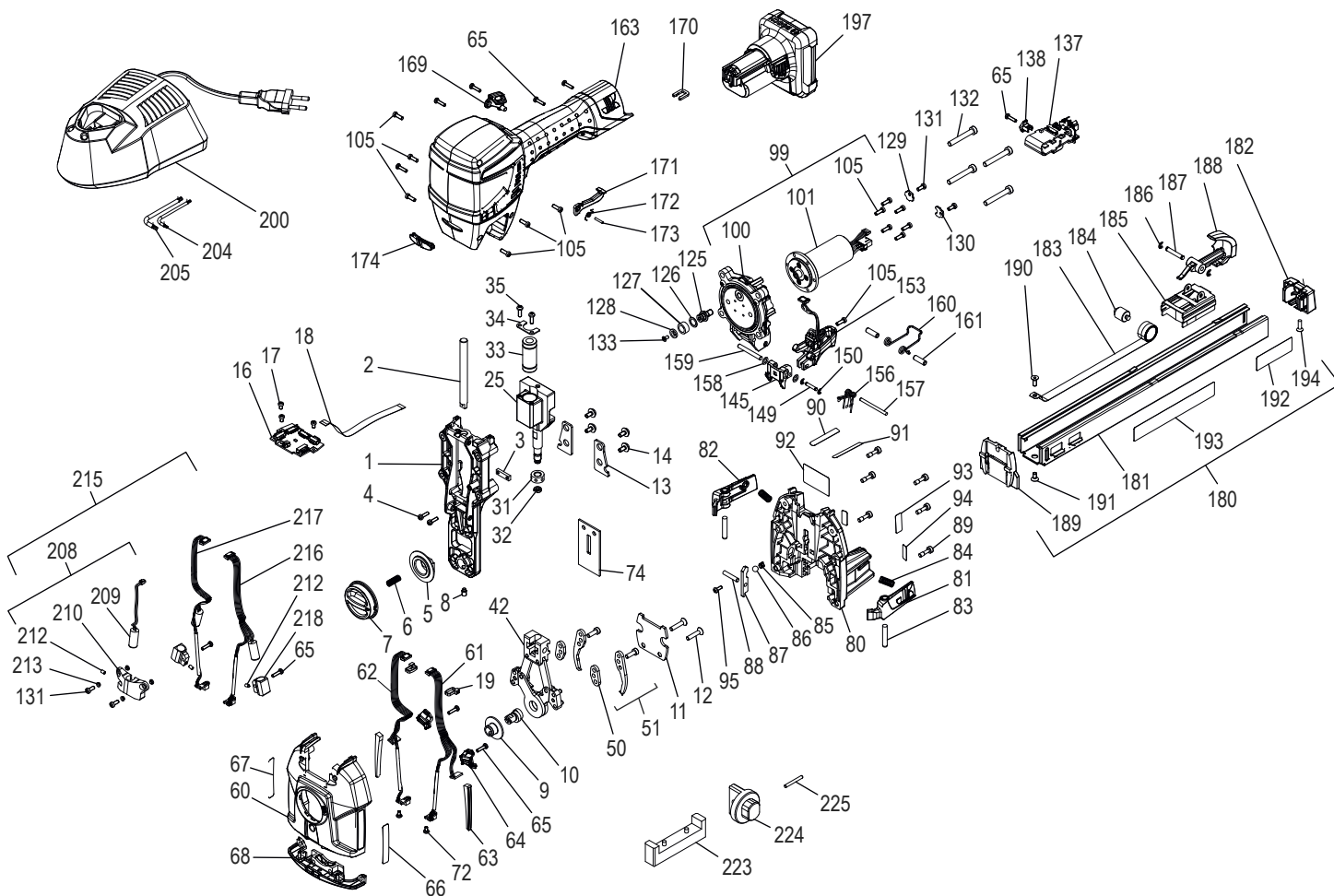
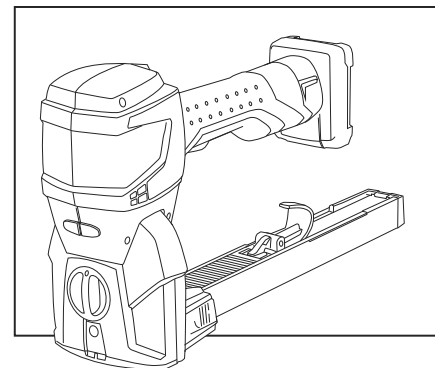
\*Part of a kit.

**ULINE H-10066**

**KIHLBERG ENGRAPADORA DE BATERÍA PARA CAJAS**

800-295-5510

uline.mx



**LISTA DE PARTES**

#	DESCRIPCIÓN	CANT.	NO. DE PARTE DE ULINE	NO. DE PARTE DEL FABRICANTE
1	Soporte	1	-----	155200
2	Eje	1	-----	145176
3	Abrazadera	1	-----	147173
4	Tornillo con Cabeza de Cilindro	2	-----	946866

#	DESCRIPCIÓN	CANT.	NO. DE PARTE DE ULINE	NO. DE PARTE DEL FABRICANTE
5	Funda de Ajuste	1	-----	150456
6	Resorte	1	-----	173202
7	Perilla Excéntrica	1	-----	165135
8	Tornillo de Ajuste	1	-----	946883
9	Casquillo de Ajuste	1	H-1440BUSHNG	150420
10	Eje Excéntrico	1	-----	163321
11	Placa Frontal	1	-----	166330
12	Tornillo Avellanado M4 x 20	2	-----	946867
13	Abrazadera de Soporte	2	-----	147170
14	Tornillo de Cabeza Plana M4 x 8	4	-----	946868
16	Acoplador PCB Lógico	1	-----	149135
17	Tornillo de Cabeza Plana M3 x 5	3	-----	946869
18	Cable FFC Tipo A de 8 Orificios	1	-----	149136
19	Cincho	2	-----	147175
25	Mazo de 15/18 mm	1	-----	134341
25	Mazo de 22 mm	1	-----	134342
31	Tuerca de Ajuste	1	H-1440-CLNCH	146245
32	Anillo de Cierre	1	H-1993-95006	950006
33	Balero Lineal	1	-----	978043
34	Placa de Bloqueo	1	-----	147174
35	Tornillo de Cabeza Plana PT Torx	2	-----	946871
42	Acoplador Mecánico de Garras	1	H-10070	134338
50	Separador	2	-----	147176
51	Acoplador de Cierre de 15/18 mm	2	H-10071	134340
51	Acoplador de Cierre de 22 mm	2	H-11521	134350
60	Cubierta Frontal	1	H-11522	155201
61	LED Izquierdo	1	H-10074	195045
62	LED Derecho	1	H-10076	195046
63	Guía de Luz	2	-----	149128
64	Soporte para LED	2	H-10075	149131
65	Tornillo de Cabeza Plana PT Torx*	13	H-10078	946873
66	Tipo de Etiqueta	1	-----	110434 110435 110436 110437
67	Placa de Identificación	1	H-11523	110438
68	Acoplador de Placa de Protección	1	H-10079	134344
72	Tornillo de Cabeza Plana PT Torx	2	-----	946885

\*Parte de un kit.

#	DESCRIPCIÓN	CANT.	NO. DE PARTE DE ULINÉ	NO. DE PARTE DEL FABRICANTE
74	Lámina de Control	1	H-10072	164175
80	Cubierta Posterior	1	-----	155202
81	Abrazadera Izquierda de Liberación Rápida	1	-----	160217
82	Abrazadera Derecha de Liberación Rápida	1	-----	160218
83	Pasador Cilíndrico	2	-----	945126
84	Resorte	2	-----	174102
85	Resorte del Trinquete de Bloqueo	1	-----	173201
86	Balín	1	-----	160220
87	Trinquete de Bloqueo	1	H-10066-LP	160219
88	Pasador Cilíndrico	1	-----	945127
89	Tornillo con Cabeza de Cilindro	6	-----	946876
90	Etiqueta de Recarga Derecha	1	-----	110440
91	Etiqueta de Recarga Izquierda	1	-----	110431
92	Etiqueta de la Compañía	1	-----	110432
93	Letrero Obligatorio	1	-----	110446
94	Etiqueta de Advertencia	2	-----	110447
95	Tornillo de Cabeza Plana PT Torx	1	-----	946886
99	<b>Ensamble de la Unidad de Transmisión</b> Incluye: • 1 Engrane #100 • 1 Acoplador con Reborde para Motor #101 • 6 Tornillos de Cabeza Plana #105	1	H-10066-DUA	140031
100	Engrane*	1	-----	140032
101	Acoplador con Reborde para Motor*	1	-----	13439
105	Tornillo de Cabeza Plana*	13	-----	946875
125	Eje	1	-----	145178
126	Disco de Soporte	1	-----	947064
127	Anillo	1	-----	140040
128	Rondana de Anillo	1	-----	140041
129	Guía de Cable Superior	1	-----	149139
130	Guía de Cable Izquierda	1	-----	149140
131	Tornillo de Cabeza Plana*	2	-----	946878
132	Tornillo con Cabeza de Cilindro	4	-----	946879
133	Tornillo Avellanado Torx	1	-----	946874
137	Acoplador PCB Eléctrico	1	H-10066-PPCB	137036
138	Retenedor PCB	1	-----	149142
145	Acoplador de Bloqueo	1	-----	134343
149	Eje	1	-----	145177

\*Parte de un kit.



#	DESCRIPCIÓN	CANT.	NO. DE PARTE DE ULINE	NO. DE PARTE DEL FABRICANTE
150	Anillo de Retención	2	-----	165138
153	Cableado del Gatillo	1	H-10066-TRIG	149143
156	Resorte de Torsión	1	-----	174100
157	Eje del Gatillo	1	-----	945116
158	Anillo para Tope	2	-----	947070
159	Pasador Cilíndrico	1	-----	945132
160	Resorte con Punto de Presión	1	-----	174101
161	Pasador del Rodillo	2	-----	945131
163	Acoplador de la Cubierta Superior	1	H-11520	139555
169	Gancho	1	-----	176665
170	Parte de la Abrazadera de la Cubierta	1	-----	147171
171	Palanca de Bloqueo	1	H-10068	165139
172	Resorte de Torsión	1	H-10080	173200
173	Pasador Cilíndrico	1	-----	945130
174	Tapón de la Cubierta	1	-----	165140
180	<b>Ensamble del Acoplador del Cargador</b> Incluye: • 1 Acoplador para Tira de Grapas del Cargador #181 • 1 Tapa del Cargador #182 • 1 Resorte con Rodillo #183 • 1 Rodillo #184 • 1 Émbolo #185 • 2 Anillos de Retención #186 • 1 Eje #187 • 1 Agarre para Dedo #188 • 1 Placa del Cargador #189 • 1 Tornillo Avellanado #190 • 1 Tornillo Avellanado #191 • 1 Etiqueta del Tipo de Grapa #192 • 1 Placa de Identificación #193 • 1 Tornillo Avellanado PT #194	1	H-10077	132380
181	Acoplador para Tira de Grapas del Cargador*	1	-----	132346
182	Tapa del Cargador*	1	H-1440-MAGZ	170174
183	Resorte con Rodillo*	1	H-1440-FEEDS	174074
184	Rodillo*	1	H-1440-44	150414
185	Émbolo	1	H-1440-PUSHR	161354
186	Anillo de Retención*	2	H-1335-41	951020
187	Eje*	1	H-1440-SHAFT	145166
188	Agarre para Dedo*	1	H-1440-FGRIP	165122
189	Placa del Cargador*	1	-----	166331
190	Tornillo Avellanado*	1	-----	946518
191	Tornillo Avellanado*	1	-----	946696
192	Etiqueta del Tipo de Grapa*	1	-----	110441

\*Parte de un kit.

#	DESCRIPCIÓN	CANT.	NO. DE PARTE DE ULINE	NO. DE PARTE DEL FABRICANTE
193	Placa de Identificación*	1	-----	110445
194	Tornillo Avellanado PT*	1	H-1440-SCRW	946769
197	Paquete de Baterías	1	H-10067	137037
200	Cargador de Batería	1	H-10069	137032
204	Llave Allen Torx	1	-----	942070 942071
208	Ensamble del Set del Láser Frontal Incluye: • 2 Tornillos de Cabeza #131 • 1 Láser Frontal #209 • 1 Instalación de Láser Frontal #210 • 1 Tornillo de Ajuste #212 • 1 Anillo Aislante #213	1	-----	137031
209	Láser Frontal*	1	-----	195047
210	Instalación de Láser Frontal*	1	-----	149133
211	Tornillo de Cabeza Plana	2	-----	946878
212	Tornillo de Ajuste*	1	-----	946882
213	Anillo Aislante*	4	-----	148067
215	Ensamble del Set de Láser Incluye: • 13 Tornillos de Cabeza Plana PT Torx #65 • 2 Tornillos de Cabeza Plana #131 • 1 Láser Frontal #209 • 1 Instalación de Láser Frontal #210 • 2 Tornillos de Ajuste #212 • 1 Anillo Aislante #213 • 1 Láser I #216 • 1 Láser D #217 • 1 Instalación Lateral de Láser #218	1	H-10073	137030
216	Láser Izquierdo*	1	-----	195048
217	Láser Derecho*	1	-----	195049
218	Instalación Lateral de Láser*	2	-----	149134
221	Mantenimiento		-----	
223	Transmisión de Rotación, Unidad de Bloqueo	1	-----	170530
224	Ayuda para Desarmar, Cargador	1	-----	170531
225	Ayuda para Ensamblar, Gatillo	1	-----	170532
	Letrero de Advertencia de Láser*	1	-----	110443
	Etiqueta de Advertencia de Cierre*	1	-----	110439
	Tornillo Avellanado*	4	-----	946887

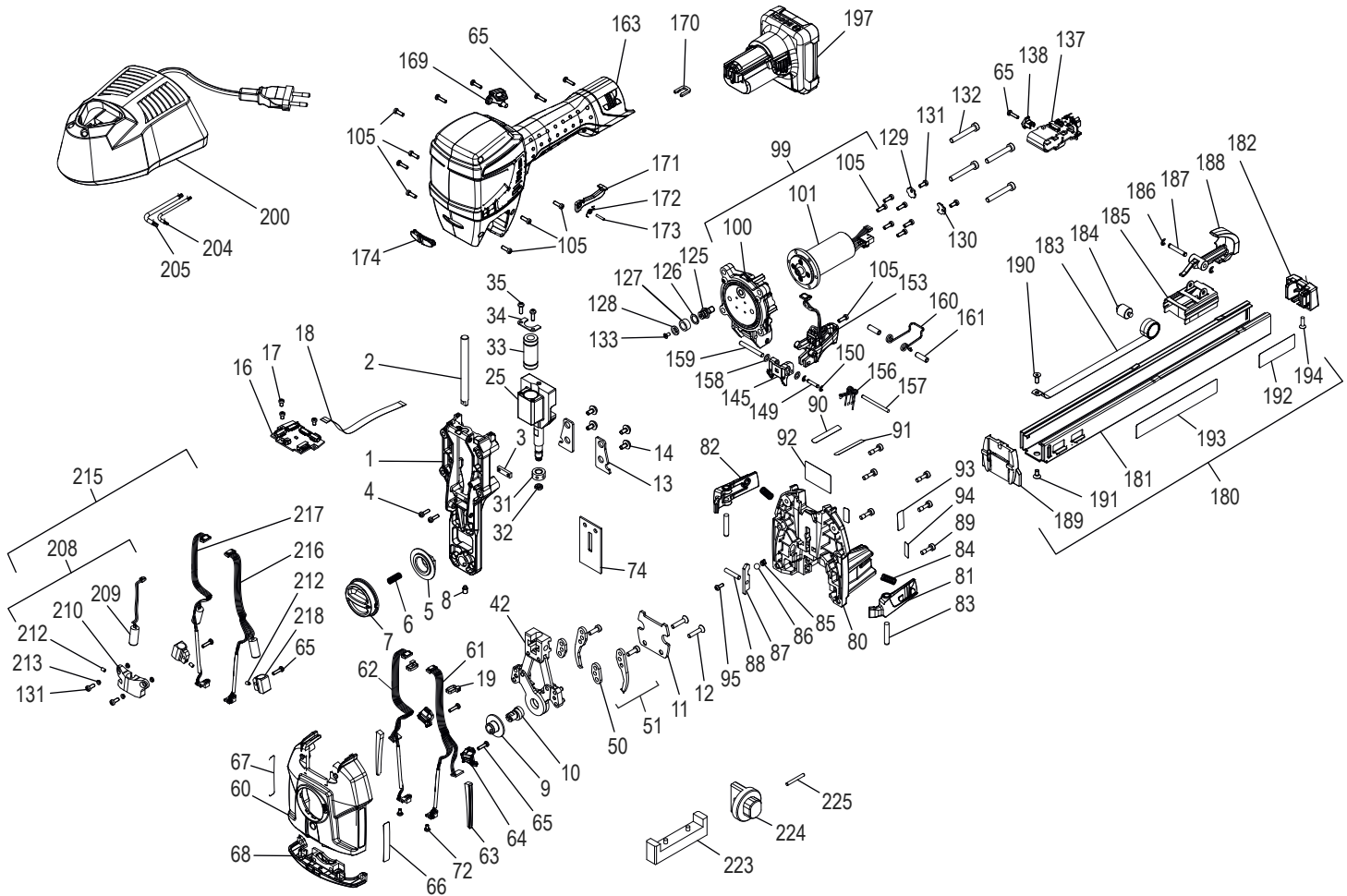
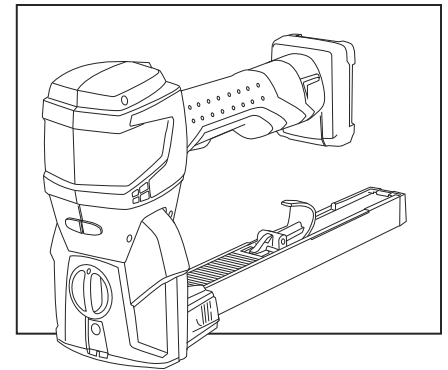
\*Parte de un kit.

**ULINE H-10066**

**1 800 295-5510**

uline.ca

**KIHLBERG – AGRAFEUSE  
POUR CARTON ALIMENTÉE  
PAR BATTERIE**



**LISTE DES PIÈCES**

#	DESCRIPTION	QTÉ	RÉF. ULINE	RÉF. DU FABRICANT
1	Soutien	1	-----	155200
2	Arbre	1	-----	145176
3	Pince	1	-----	147173
4	Vis à tête cylindrique	2	-----	946866

#	DESCRIPTION	QTÉ	RÉF. ULINE	RÉF. DU FABRICANT
5	Manchon de réglage	1	-----	150456
6	Ressort	1	-----	173202
7	Molette excentrique	1	-----	165135
8	Vis de réglage	1	-----	946883
9	Douille de réglage	1	H-1440BUSHNG	150420
10	Axe excentrique	1	-----	163321
11	Plaque avant	1	-----	166330
12	Vis noyée M4 x 20	2	-----	946867
13	Pince de soutien	2	-----	147170
14	Vis à tête cylindrique bombée M4 x 8	4	-----	946868
16	Couplage de circuits imprimés logiques	1	-----	149135
17	Vis à tête cylindrique bombée M3 x 5	3	-----	946869
18	Câble souple méplat à 8 trous de type A	1	-----	149136
19	Attache-câble	2	-----	147175
25	Masse de 15/18 mm	1	-----	134341
25	Masse de 22 mm	1	-----	134342
31	Écrou de réglage	1	H-1440-CLNCH	146245
32	Bague de serrage	1	H-1993-95006	950006
33	Roulement à billes linéaire	1	-----	978043
34	Plaque de verrouillage	1	-----	147174
35	Vis à tête cylindrique bombée PT-Torx	2	-----	946871
42	Accouplement mécanique à griffes	1	H-10070	134338
50	Entretoise	2	-----	147176
51	Accouplement à pince de 15/18 mm	2	H-10071	134340
51	Accouplement à pince de 22 mm	2	H-11521	134350
60	Boîtier avant	1	H-11522	155201
61	DEL (gauche)	1	H-10074	195045
62	DEL (droit)	1	H-10076	195046
63	Conduit de lumière	2	-----	149128
64	Support à DEL	2	H-10075	149131
65	Vis à tête cylindrique bombée PT-Torx*	13	H-10078	946873
66	Étiquette de type	1	-----	110434 110435 110436 110437
67	Plaque d'identification	1	H-11523	110438
68	Raccord de la plaque de protection	1	H-10079	134344
72	Vis à tête cylindrique bombée PT-Torx	2	-----	946885

\*Pièce d'un ensemble.

#	DESCRIPTION	QTÉ	RÉF. ULINE	RÉF. DU FABRICANT
74	Lame de poussée	1	H-10072	164175
80	Boîtier arrière	1	-----	155202
81	Pince à relâchement rapide (gauche)	1	-----	160217
82	Pince à relâchement rapide (droit)	1	-----	160218
83	Goupille cylindrique	2	-----	945126
84	Ressort	2	-----	174102
85	Ressort du cliquet de verrouillage	1	-----	173201
86	Boule	1	-----	160220
87	Cliquet de verrouillage	1	H-10066-LP	160219
88	Goupille de cylindre	1	-----	945127
89	Vis à tête cylindrique	6	-----	946876
90	Autocollant « Reload » (droit)	1	-----	110440
91	Autocollant « Reload » (gauche)	1	-----	110431
92	Étiquette de la compagnie	1	-----	110432
93	Enseigne « Mandatory » (obligatoire)	1	-----	110446
94	Étiquette « Warning » (avertissement)	2	-----	110447
95	Vis à tête cylindrique bombée PT-Torx	1	-----	946886
99	Ensemble de l'unité d'entraînement Comprend : • Engrenage n° 100 (1) • Accouplement à plateaux pour moteur n° 101 (1) • Vis à tête cylindrique bombée n° 105 (6)	1	H-10066-DUA	140031
100	Engrenage*	1	-----	140032
101	Accouplement à plateaux pour moteur*	1	-----	13439
105	Vis à tête cylindrique bombée*	13	-----	946875
125	Arbre	1	-----	145178
126	Disque de soutien	1	-----	947064
127	Anneau	1	-----	140040
128	Rondelle	1	-----	140041
129	Guide de câble (haut)	1	-----	149139
130	Guide de câble (gauche)	1	-----	149140
131	Vis à tête cylindrique bombée*	2	-----	946878
132	Vis à tête cylindrique	4	-----	946879
133	Vis noyée	1	-----	946874
137	Couplage de circuits imprimés d'alimentation	1	H-10066-PPCB	137036
138	Dispositif de maintien de circuits imprimés	1	-----	149142
145	Accouplement de verrouillage	1	-----	134343
149	Arbre	1	-----	145177

\*Pièce d'un ensemble.

# KIHLBERG – AGRAFEUSE POUR CARTON ALIMENTÉE PAR BATTERIE

#	DESCRIPTION	QTÉ	RÉF. ULINE	RÉF. DU FABRICANT
150	Bague de retenue	2	-----	165138
153	Câblage de la gâchette	1	H-10066-TRIG	149143
156	Ressort de torsion	1	-----	174100
157	Axe de la gâchette	1	-----	945116
158	Bague de calage	2	-----	947070
159	Goupille cylindrique	1	-----	945132
160	Ressort du point de pression	1	-----	174101
161	Goupille élastique	2	-----	945131
163	Raccordement du boîtier supérieur	1	H-11520	139555
169	Crochet	1	-----	176665
170	Pince pour boîtier	1	-----	147171
171	Levier de verrouillage	1	H-10068	165139
172	Ressort de torsion	1	H-10080	173200
173	Goupille cylindrique	1	-----	945130
174	Bouchon de boîtier	1	-----	165140
180	<b>Ensemble de raccordement du magasin</b> Comprend : <ul style="list-style-type: none"> <li>• Raccordement pour bandes d'agrafes du magasin n° 181 (1)</li> <li>• Couvercle du magasin n° 182 (1)</li> <li>• Ressort de rouleau n° 183 (1)</li> <li>• Rouleau n° 184 (1)</li> <li>• Poussoir n° 185 (1)</li> <li>• Bague de retenue n° 186 (2)</li> <li>• Tige n° 187 (1)</li> <li>• Prise pour doigt n° 188 (1)</li> <li>• Plaque du magasin n° 189 (1)</li> <li>• Vis noyée n° 190 (1)</li> <li>• Vis noyée n° 191 (1)</li> <li>• Autocollant de type d'agrafes n° 192 (1)</li> <li>• Plaque d'identification n° 193 (1)</li> <li>• Vis noyée PT n° 194 (1)</li> </ul>	1	H-10077	132380
181	Raccordement pour bandes d'agrafes du magasin*	1	-----	132346
182	Couvercle du magasin*	1	H-1440-MAGZ	170174
183	Ressort de rouleau*	1	H-1440-FEEDS	174074
184	Rouleau*	1	H-1440-44	150414
185	Poussoir*	1	H-1440-PUSHR	161354
186	Bague de retenue*	2	H-1335-41	951020
187	Tige*	1	H-1440-SHAFT	145166
188	Prise pour doigt*	1	H-1440-FGRIP	165122
189	Plaque du magasin*	1	-----	166331
190	Vis noyée*	1	-----	946518
191	Vis noyée*	1	-----	946696
192	Autocollant de type d'agrafes*	1	-----	110441

\*Pièce d'un ensemble.

**KIHLBERG – AGRAFEUSE  
POUR CARTON ALIMENTÉE  
PAR BATTERIE**

#	DESCRIPTION	QTÉ	RÉF. ULINE	RÉF. DU FABRICANT
193	Plaque d'identification*	1	-----	110445
194	Vis noyée PT*	1	H-1440-SCRW	946769
197	Bloc-batterie	1	H-10067	137037
200	Chargeur de batterie	1	H-10069	137032
204	Clé Allen Torx	1	-----	942070 942071
208	Ensemble de laser avant Comprend : • Vis à tête cylindrique bombée n° 131 (2) • Laser avant n° 209 (1) • Support de laser avant n° 210 (1) • Vis de réglage n° 212 (1) • Bague isolante n° 213 (1)	1	-----	137031
209	Laser avant*	1	-----	195047
210	Support de laser avant*	1	-----	149133
211	Vis à tête cylindrique bombée	2	-----	946878
212	Vis de réglage*	1	-----	946882
213	Bague isolante*	4	-----	148067
215	Ensemble de laser Comprend : • Vis à tête cylindrique bombée PT-Torx n° 65 (13) • Vis à tête cylindrique bombée n° 131 (2) • Laser avant n° 209 (1) • Support de laser avant n° 210 (1) • Vis de réglage n° 212 (1) • Bague isolante n° 213 (1) • Laser gauche (L) n° 216 (1) • Laser droit (R) n° 217 (1) • Support de laser latéral n° 218 (1)	1	H-10073	137030
216	Laser gauche (L)*	1	-----	195048
217	Laser droit (R)*	1	-----	195049
218	Support de laser latéral*	2	-----	149134
221	Maintenance		-----	
223	Commande de rotation, verrouillage de l'appareil	1	-----	170530
224	Aide au démontage, magasin	1	-----	170531
225	Aide au montage, gâchette	1	-----	170532
	Enseigne d'avertissement de laser*	1	-----	110443
	Rivure pour autocollant d'avertissement*	1	-----	110439
	Vis noyée*	4	-----	946887

\*Pièce d'un ensemble.