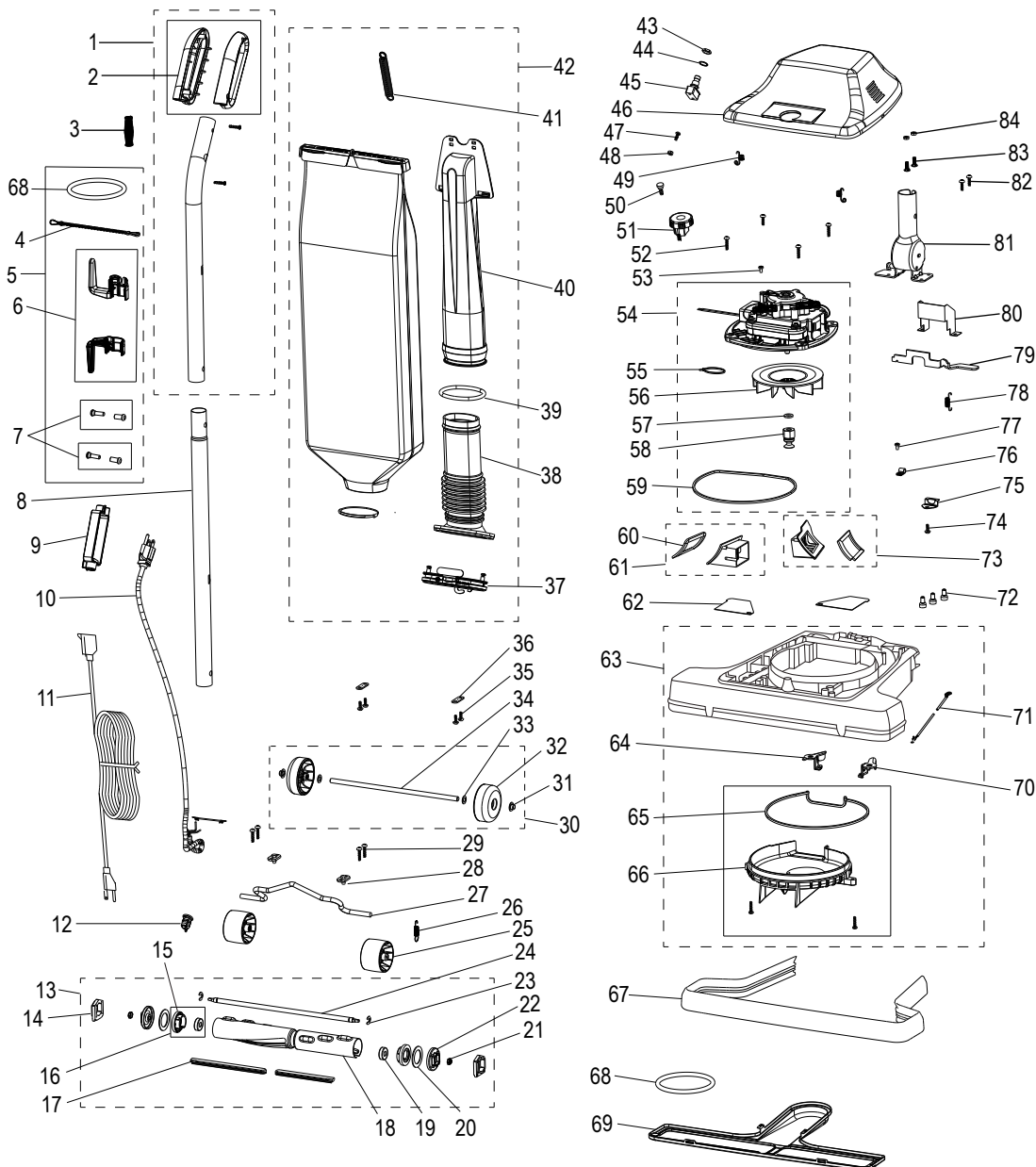
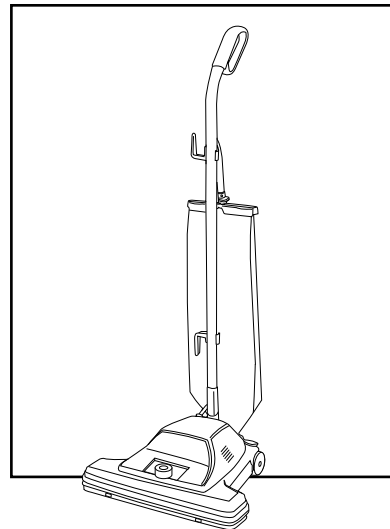


ULINE H-10152

SANITAIRE® WIDE TRACK INDUSTRIAL VACUUM

1-800-295-5510

uline.com



#	DESCRIPTION	QTY.	ULINE PART NO.	MFG. PART NO.
1	Upright Handle and Grip Assembly Includes: • Upper Tube Handle (1) • Screw (2) • Grip Handle #2 (1)	1	-----	157746
2	Grip Handle	1	H-2665-GRIP	89068SAN
3	Strain Relief Spring	1	-----	53077SAN
4	Zipper Handle Chain Assembly	1	-----	782211
5	Hardware Pack Includes: • Zipper Handle Chain Assembly #4 (1) • Cord Retainer Set #6 (1) • Handle Screw Assembly Package #7 (1)	1	-----	1622272
6	Cord Retainer Set	1	H-3480-LCR	52574A5
7	Handle Screw Assembly Package	1	H-3480-SNA	53198A1
8	Lower Tube Handle	1	H-3480-LTUBE	126378
9	Cord Lock	1	H-2549-76225	76225355N
10	Supply Cord Assembly	1	H-10152-SCA	1623452
11	Extension Cord, 50 ft.	1	H-2268-76224	76224
12	Strain Relief Bushing	1	-----	531224
13	Brushroll Assembly Includes: • Cap Cover #14 (1) • Bearing and Retainer Assembly #16 (1) • Bristle Strip Package #17 (1) • Tube Disturbulator #18 (1) • Ball Bearing Package #19 (1) • Felt Washer #20 (1) • Locknut Package #21 (1) • Disturbulator Cap #22 (1) • Klipring Package #23 (1) • Disturbulator Shaft #24 (1)	1	H-10152-BA	53273
14	Cap Cover	1	H-3480-CAPCV	26059A
15	Retainer*	1	H-3480-BRG	54256A1
16	Bearing and Retainer Assembly Includes: • Retainer #15 (1) • Ball Bearing Package #19 (1)	1	H-3480-BRG	54256A1
17	Bristle Strip Package	1	H-10152-BSP	522461
18	Brushroll Tube*	1	H-10152-BA	53273
19	Ball Bearing Package	1	-----	530885
20	Felt Washer	1	H-3480-49899	49899
21	Locknut Package	2	H-3480-53158	53158
22	Brushroll Cap	2	H-3480-CAP	26057A
23	Klipring Package	1	H-3480-53184	53184
24	Brushroll Shaft	1	-----	25944SAN
25	Front Wheel	2	H-3480-FRTWL	35859A1
26	Axle Spring	6	H-3480SPGAXQ	530762
27	Front Axle	1	-----	35947A

*Part of a Kit.

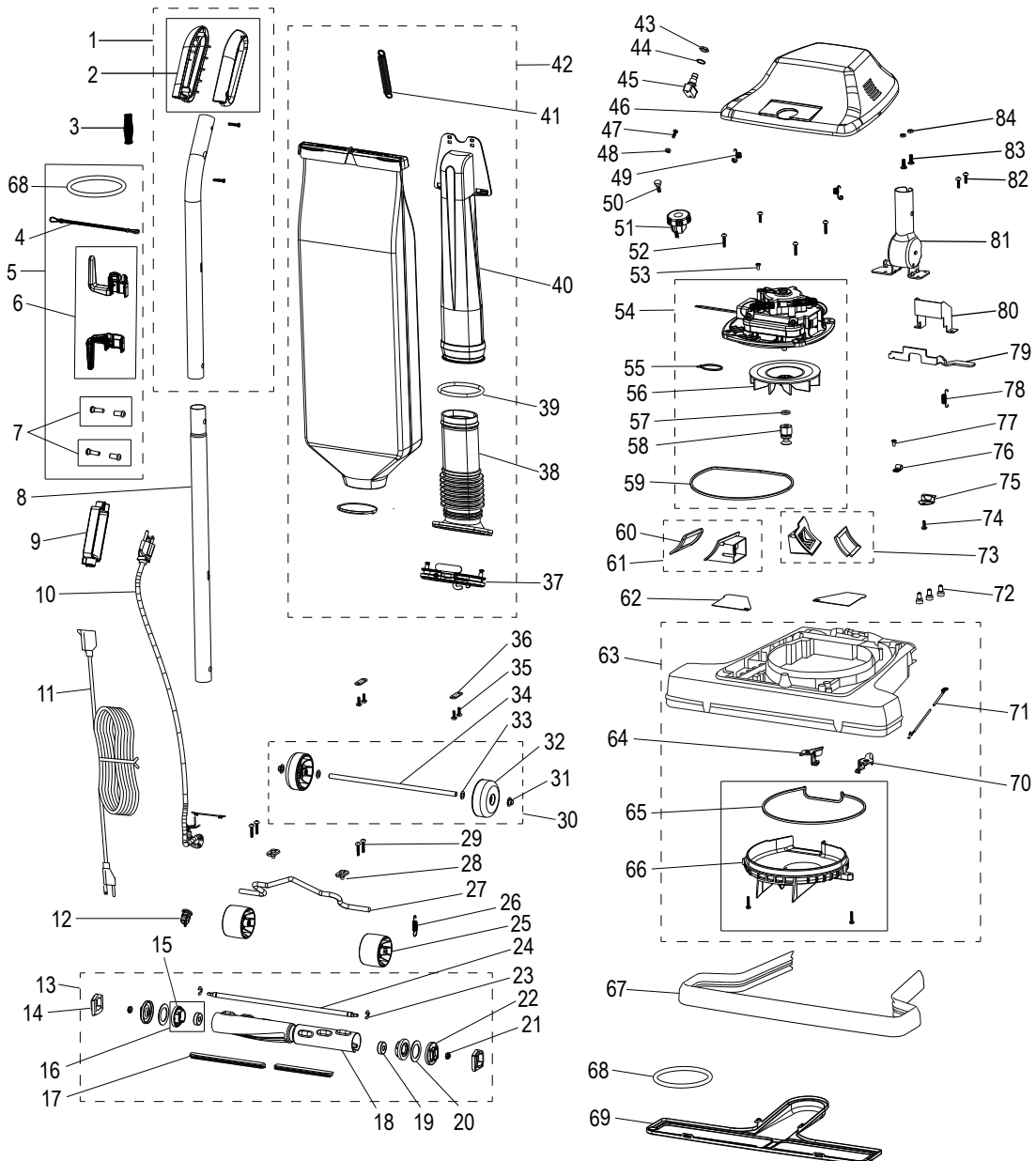
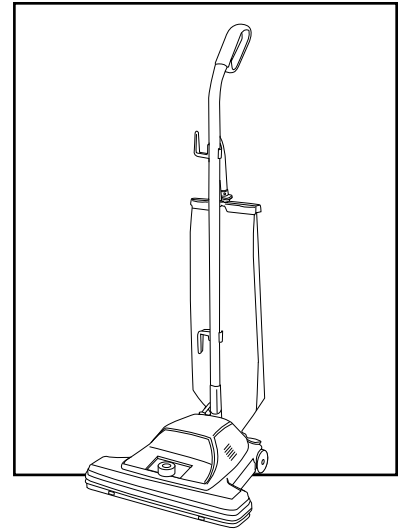
#	DESCRIPTION	QTY.	ULINE PART NO.	MFG. PART NO.
28	Clamp and Screw Assembly Package	1	-----	53140
29	Screw Package	1	-----	5323814
30	Wheel and Axle Assembly Includes: • Push Nut #31 (10) • Rear Wheel #32 (2) • Wheel Washer #33 (10) • Rear Axle #34 (1)	1	-----	60161
31	Push Nut	10	H-3480-53121	53121
32	Rear Wheel	2	H-3480-RWASB	26242119N
33	Wheel Washer	10	-----	53110
34	Rear Axle	1	H-3480-37183	37183
35	Screw Package	1	-----	5323811
36	Axle Clamp	1	-----	53201
37	Bag Adapter Assembly	1	-----	1624887
38	Bag Adapter	1	-----	541752
39	Garter Spring	1	H-3480-SGRTR	48410
40	Assembly – Dirt Tube and Overmold, Titanium	1	H-3480-DTUBE	77491
41	Bag Spring	1	H-3480-SBAG	47722
42	Bag Assembly Includes: • Bag Adapter Assembly #37 (1) • Bag Adapter #38 (2) • Garter Spring #39 (1) • Assembly – Dirt Tube and Overmold, Titanium #40 (1) • Bag Spring #41 (1)	1	H-10152-BAQ	1620879
43	Hex Nut	1	-----	554461
44	Lock Washer	10	-----	53102
45	Push Switch	1	H-10152-PS	3640913
46	Hood and Nameplate Assembly	1	-----	540972
47	Screw	10	-----	532282
48	Nut	10	-----	532134
49	Hood Spring	10	H-3480-53117	53117
50	Screw	10	H-3480-SCPKG	53143
51	Knob Assembly	1	H-3480-KNOB	380532
52	Motor Mount Screw Package	1	-----	5323813
53	Wire Harness Screw Package	1	-----	532282
54	Motor Assembly Includes: • Cable Tie #55 (1) • Fan Blower Motor #56 (1) • Fan Washer #57 (10) • Motor Pulley Drive #58 (1) • Motor Seal Gasket #59 (1)	1	H-3480-MOTOR	5435217
55	Cable Tie	1	-----	467135
56	Fan Blower Motor	1	H-3480FANMTR	12988SAN
57	Fan Washer	10	H-3480WASHER	53148

#	DESCRIPTION	QTY.	ULINE PART NO.	MFG. PART NO.
58	Motor Drive Pulley	1	-----	370122
59	Motor Seal Gasket	1	H-2549-30517	30517A
60	Foam Tape	1	-----	490523
61	Right Duct Assembly Includes: • Foam Tape #60 (1) • Right Duct (1)	1	-----	56379SV
62	Wheel Cover	1	-----	36263
63	Base Assembly Includes: • Right Cam #64 (1) • Fan Chamber Replacement Kit #65 (1) • Fan Scroll Cover #66 (1) • Left Cam #70 (1) • Wire and Terminal Assembly #71 (1)	1	H-3480-BASE	5572618
64	Right Cam	1	-----	24964A1
65	Fan Chamber Replacement Kit Includes: • Gasket (1) • Fan Scroll Cover #66 (1) • Screw (2)	1	H-3480-52334	52334
66	Fan Scroll Cover	1	H-3480-FSCVR	137701
67	Furniture Guard	1	-----	285042
68	Style RD Belt Drive	2	H-2549-52100	66100
69	Bottom Plate Assembly	1	H-10152-PLAQ	25672A
70	Left Cam	1	-----	24965A1
71	Wire and Terminal Assembly	1	-----	55296
72	Wire Splice	1	-----	601921
73	Left Duct Assembly Includes: • Foam Tape (1) • Left Duct (1)	1	-----	56380SV
74	Bolt	1	-----	-----
75	Adapt Retainer Spring	1	H-6480-SPRGQ	37034
76	Cable Clamp Package	1	-----	53160
77	Bolt	1	-----	-----
78	Foot Pedal Spring	1	H-3480-53097	53097
79	Foot Pedal	1	H-3480-PEDLQ	24834A5
80	Handle Socket Shield	1	-----	36439
81	Handle Socket Assembly	1	H-10152-HAS	381831SV
82	Screw Package	1	-----	5323814
83	Bolt	10	-----	53145
84	Nut	10	-----	532135
	Premium Synthetic Bag (Not Shown)	5	S-13926	632138

ULINE H-10152

**SANITAIRE® ASPIRADORA
INDUSTRIAL DE TRAYECTORIA
ANCHA**

800-295-5510
uline.mx



#	DESCRIPCIÓN	CANT.	NO. DE PARTE DE ULINE	NO. DE PARTE DEL FABRICANTE
1	Ensamble de Asa Vertical y Agarre Incluye: • (1) Asa de Tubo Superior • (2) Tornillos • (1) Asa de Agarre #2	1	-----	157746
2	Asa de Agarre	1	H-2665-GRIP	89068SAN
3	Resorte Reductor de Tensión	1	-----	53077SAN
4	Ensamble de la Cadena del Agarre de Cierre	1	-----	782211
5	Paquete de Tornillería Incluye: • (1) Ensamble de la Cadena del Agarre de Cierre #4 • (1) Set de Soporte para Cable #6 • (1) Paquete de Ensamble de Tornillo del Asa #7	1	-----	1622272
6	Set de Soporte para Cable	1	H-3480-ICR	52574A5
7	Paquete de Ensamble de Tornillo del Asa	1	H-3480-SNA	53198A1
8	Asa de Tubo Inferior	1	H-3480-LTUBE	126378
9	Candado del Cable	1	H-2549-76225	76225355N
10	Ensamble del Cable de Alimentación	1	H-10152-SCA	1623452
11	Extensión Eléctrica, 50 ft.	1	H-2268-76224	76224
12	Casquillo Reductor de Tensión	1	-----	531224
13	Ensamble del Cepillo Giratorio Incluye: • (1) Cubierta de la Tapa #14 • (1) Ensamble de Balero y Adaptador #16 • (1) Paquete de Tiras de Cerda #17 • (1) Tubo del Rodillo de Cepillo #18 • (1) Paquete de Balero #19 • (1) Rondana de Filtro #20 • (1) Paquete de Contratuerca #21 • (1) Tapa del Rodillo de Cepillo #22 • (1) Paquete de Klipring #23 • (1) Eje del Rodillo de Cepillo #24	1	H-10152-BA	53273
14	Cubierta de Tapa	1	H-3480-CAPCV	26059A
15	Retenedor*	1	H-3480-BRG	54256A1
16	Ensamble de Balero y Retenedor Incluye: • (1) Retenedor #15 • (1) Paquete de Balero #19	1	H-3480-BRG	54256A1
17	Paquete de Tiras de Cerda	1	H-10152-BSP	522461
18	Tubo del Cepillo Giratorio*	1	H-10152-BA	53273
19	Paquete de Balero	1	-----	530885
20	Rondana de Filtro	1	H-3480-49899	49899
21	Paquete de Contratuerca	2	H-3480-53158	53158
22	Tapa del Cepillo Giratorio	2	H-3480-CAP	26057A
23	Paquete de Klipring	1	H-3480-53184	53184
24	Eje del Cepillo Giratorio	1	-----	25944SAN
25	Llanta Frontal	2	H-3480-FRTWL	35859A1
26	Resorte del Eje	6	H-3480SPGAXQ	530762

*Parte de un Kit.

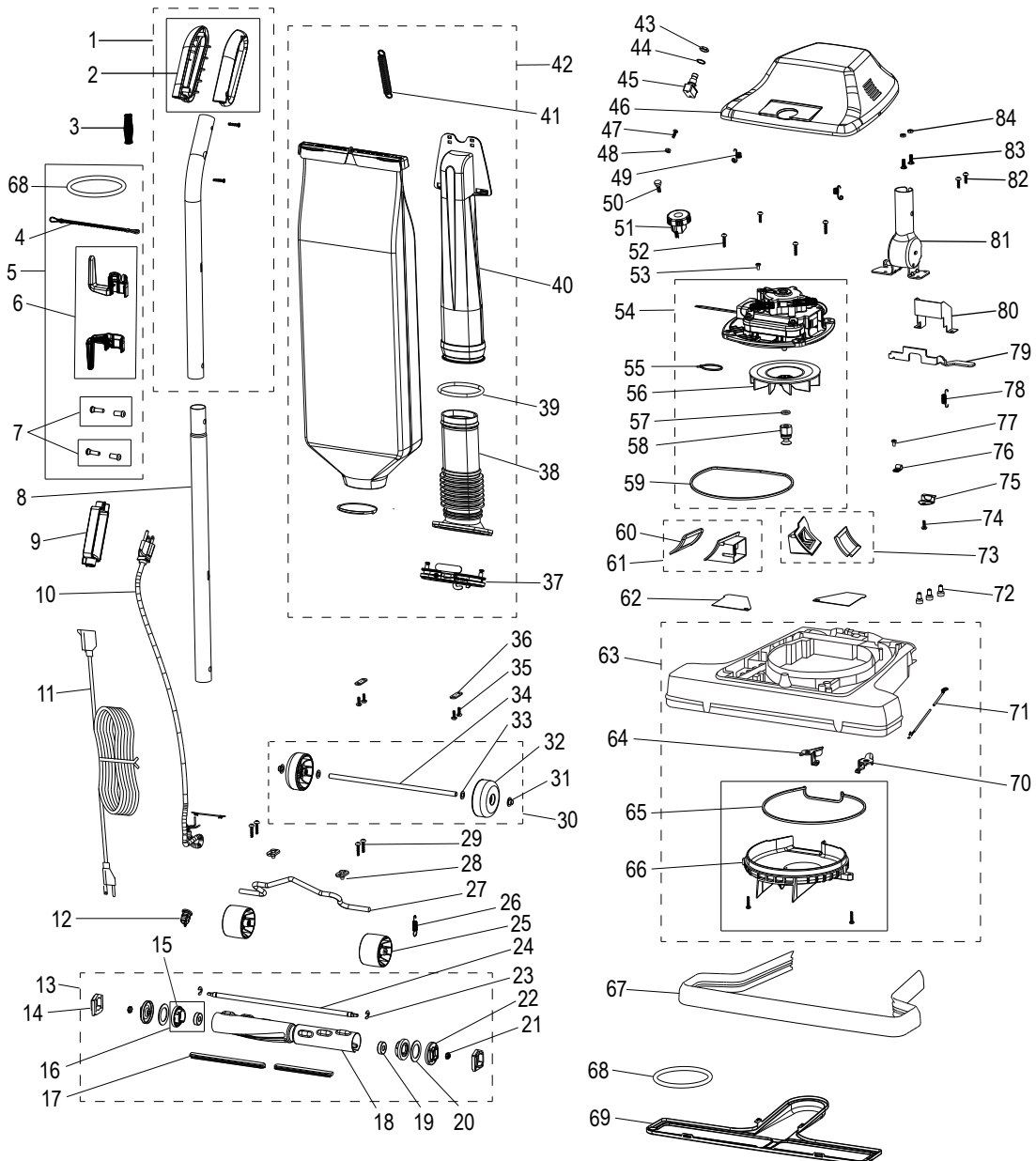
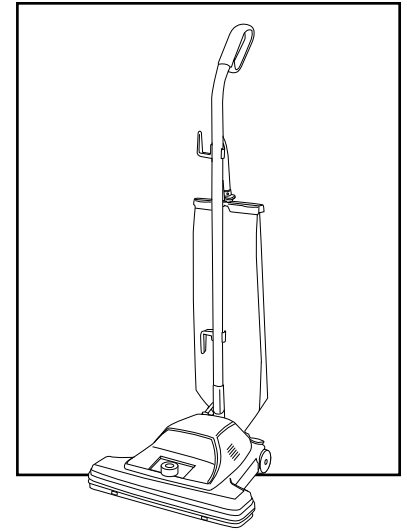
#	DESCRIPCIÓN	CANT.	NO. DE PARTE DE ULINE	NO. DE PARTE DEL FABRICANTE
27	Eje Frontal	1	-----	35947A
28	Paquete de Ensamble de Abrazadera y Tornillo	1	-----	53140
29	Paquete de Tornillos	1	-----	5323814
30	Ensamble de las Llantas y Eje Incluye: • (10) Tuercas de Presión #31 • (2) Llantas Posteriores #32 • (10) Rondana para Llanta #33 • (1) Eje Posterior #34	1	-----	60161
31	Tuerca de Presión	10	H-3480-53121	53121
32	Llanta Posterior	2	H-3480-RWASB	26242119N
33	Rondana para Llanta	10	-----	53110
34	Eje Posterior	1	H-3480-37183	37183
35	Paquete de Tornillos	1	-----	5323811
36	Abrazadera del Eje	1	-----	53201
37	Ensamble del Adaptador para Bolsa	1	-----	1624887
38	Adaptador para Bolsa	1	-----	541752
39	Resorte de Liga	1	H-3480-SGRTR	48410
40	Ensamble – Tubo para Polvo y Sobremolde, Titanio	1	H-3480-DTUBE	77491
41	Resorte para Bolsa	1	H-3480-SBAG	47722
42	Ensamble de la Bolsa Incluye: • (1) Ensamble del Adaptador para Bolsa #37 • (2) Adaptador para Bolsa #38 • (1) Resorte de Liga #39 • (1) Ensamble – Tubo para Polvo y Sobremoldeado, Titanio #40 • (1) Resorte para Bolsa #41	1	H-10152-BAQ	1620879
43	Tuerca Hexagonal	1	-----	554461
44	Rondana de Seguridad	10	-----	53102
45	Interruptor de Empuje	1	H-10152-PS	3640913
46	Ensamble de Cubierta y Placa de Identificación	1	-----	540972
47	Tornillo	10	-----	532282
48	Tuerca	10	-----	532134
49	Resorte de la Cubierta	10	H-3480-53117	53117
50	Tornillo	10	H-3480-SCPKG	53143
51	Ensamble de Perilla	1	H-3480-KNOB	380532
52	Paquete de Tornillos de Instalación de Motor	1	-----	5323813
53	Paquete de Tornillos para Arnés de Cables	1	-----	532282
54	Ensamble del Motor Incluye: • (1) Cincho #55 • (1) Motor de la Sopladora del Ventilador #56 • (10) Rondana del Ventilador#57 • (1) Polea del Motor de Transmisión #58 • (1) Empaque de Sellado del Motor #59	1	H-3480-MOTOR	5435217
55	Cincho	1	-----	467135

#	DESCRIPCIÓN	CANT.	NO. DE PARTE DE ULINE	NO. DE PARTE DEL FABRICANTE
56	Motor de la Sopladora del Ventilador	1	H-3480FANMTR	12988SAN
57	Rondana del Ventilador	10	H-3480WASHER	53148
58	Polea del Motor de Transmisión	1	-----	370122
59	Empaque de Sellado del Motor	1	H-2549-30517	30517A
60	Cinta de Espuma	1	-----	490523
61	Ensamble del Ducto Derecho Incluye: • (1) Cinta de Espuma #60 • (1) Ducto Derecho	1	-----	56379SV
62	Cubierta para Llanta	1	-----	36263
63	Ensamble de la Base Incluye: • (1) Leva Derecha #64 • (1) Kit de Repuesto de Cámara del Ventilador #65 • (1) Cubierta de Voluta de Ventilador #66 • (1) Leva Izquierda #70 • (1) Ensamble de Cables y Terminales #71	1	H-3480-BASE	5572618
64	Leva Derecha	1	-----	24964A1
65	Kit de Repuesto de Cámara del Ventilador Incluye: • (1) Empaque • (1) Cubierta de Voluta de Ventilador #66 • (2) Tornillos	1	H-3480-52334	52334
66	Cubierta de Voluta de Ventilador	1	H-3480-FSCVR	137701
67	Protector de Muebles	1	-----	285042
68	Banda de Transmisión Estilo RD	2	H-2549-52100	66100
69	Ensamble de la Placa Inferior	1	H-10152-PLAQ	25672A
70	Leva Izquierda	1	-----	24965A1
71	Ensamble de Cables y Terminales	1	-----	55296
72	Empalme de Cable	1	-----	601921
73	Ensamble del Ducto Izquierdo Incluye: • (1) Cinta de Espuma • (1) Ducto Izquierdo	1	-----	56380SV
74	Perno	1	-----	-----
75	Resorte del Retenedor Adaptador	1	H-6480-SPRGQ	37034
76	Paquete de Abrazaderas del Cable	1	-----	53160
77	Perno	1	-----	-----
78	Resorte para Pedal	1	H-3480-53097	53097
79	Pedal	1	H-3480-PEDLQ	24834A5
80	Protector de la Entrada del Asa	1	-----	36439
81	Ensamble de la Entrada del Asa	1	H-10152-HAS	381831SV
82	Paquete de Tornillos	1	-----	5323814
83	Perno	10	-----	53145
84	Tuerca	10	-----	532135
	Bolsa Sintética de Alta Calidad (No se Muestra)	5	S-13926	632138

ULINE H-10152

**SANITAIRE^{MD} – ASPIRATEUR
INDUSTRIEL À VOIE LARGE**

1 800 295-5510
uline.ca



#	DESCRIPTION	QTÉ	RÉF. ULINE	RÉF. DU FABRICANT
1	Ensemble de la poignée verticale et de la poignée de saisie Comprend : • Poignée de tube supérieure (1) • Vis (2) • Poignée de saisie n° 2 (1)	1	-----	157746
2	Poignée de saisie	1	H-2665-GRIP	89068SAN
3	Ressort antitraction	1	-----	53077SAN
4	Ensemble de la chaîne de poignée avec fermeture à glissière	1	-----	782211
5	Matériel d'installation Comprend : • Ensemble de la chaîne de poignée avec fermeture à glissière n° 4 (1) • Ensemble du dispositif de retenue du cordon n° 6 (1) • Sachet de vis de la poignée n° 7 (1)	1	-----	1622272
6	Ensemble du dispositif de retenue du cordon	1	H-3480-LCR	52574A5
7	Sachet de vis de la poignée	1	H-3480-SNA	53198A1
8	Poignée de tube inférieure	1	H-3480-LTUBE	126378
9	Verrou à cordon	1	H-2549-76225	76225355N
10	Ensemble du cordon d'alimentation	1	H-10152-SCA	1623452
11	Rallonge, 50 ft.	1	H-2268-76224	76224
12	Bague antitraction	1	-----	531224
13	Ensemble de la brosse de battage Comprend : • Couvercle d'embout n° 14 (1) • Ensemble du roulement et du dispositif de retenue n° 16 (1) • Sachet de bande de poils n° 17 (1) • Tube de brosse de battage n° 18 (1) • Sachet de roulement à billes n° 19 (1) • Rondelle en feutre n° 20 (1) • Sachet d'écrous freinés n° 21 (1) • Embout de brosse de battage n° 22 (1) • Sachet de bague de retenue n° 23 (1) • Arbre de brosse de battage n° 24 (1)	1	H-10152-BA	53273
14	Couvercle d'embout	1	H-3480-CAPCV	26059A
15	Dispositif de retenue*	1	H-3480-BRG	54256A1
16	Ensemble du roulement et du dispositif de retenue Comprend : • Dispositif de retenue n° 15 (1) • Sachet de roulement à billes n° 19 (1)	1	H-3480-BRG	54256A1
17	Sachet de bande de poils	1	H-10152-BSP	522461
18	Tube de la brosse de battage*	1	H-10152-BA	53273
19	Sachet de roulement à billes	1	-----	530885
20	Rondelle en feutre	1	H-3480-49899	49899
21	Sachet d'écrous freinés	2	H-3480-53158	53158
22	Embout de la brosse de battage	2	H-3480-CAP	26057A
23	Sachet de bague de retenue	1	H-3480-53184	53184
24	Arbre de la brosse de battage	1	-----	25944SAN
25	Roue avant	2	H-3480-FRTWL	35859A1

*Pièce d'un ensemble.

#	DESCRIPTION	QTÉ	RÉF. ULINE	RÉF. DU FABRICANT
26	Ressort d'essieu	6	H-3480SPGAXQ	530762
27	Essieu avant	1	-----	35947A
28	Sachet de l'ensemble de pinces et de vis	1	-----	53140
29	Sachet de vis	1	-----	5323814
30	Ensemble de la roue et de l'essieu Comprend : • Écrou capuchon n° 31 (10) • Roue arrière n° 32 (2) • Rondelle de la roue n° 33 (10) • Essieu arrière n° 34 (1)	1	-----	60161
31	Écrou capuchon	10	H-3480-53121	53121
32	Roue arrière	2	H-3480-RWASB	26242119N
33	Rondelle de la roue	10	-----	53110
34	Essieu arrière	1	H-3480-37183	37183
35	Sachet de vis	1	-----	5323811
36	Pince d'essieu	1	-----	53201
37	Ensemble de l'adaptateur de sac	1	-----	1624887
38	Adaptateur de sac	1	-----	541752
39	Ressort expander	1	H-3480-SGRTR	48410
40	Ensemble – Tube à poussière et surmoule, titane	1	H-3480-DTUBE	77491
41	Ressort de sac	1	H-3480-SBAG	47722
42	Ensemble du sac Comprend : • Ensemble de l'adaptateur de sac n° 37 (1) • Adaptateur de sac n° 38 (2) • Ressort expander n° 39 (1) • Ensemble – Tube à poussière et surmoule, titane n° 40 (1) • Ressort de sac n° 41 (1)	1	H-10152-BAQ	1620879
43	Écrou hexagonal	1	-----	554461
44	Rondelle de blocage	10	-----	53102
45	Interrupteur à bouton-poussoir	1	H-10152-PS	3640913
46	Ensemble du capot et de la plaque signalétique	1	-----	540972
47	Vis	10	-----	532282
48	Écrou	10	-----	532134
49	Ressort de capot	10	H-3480-53117	53117
50	Vis	10	H-3480-SCPKG	53143
51	Ensemble de la molette	1	H-3480-KNOB	380532
52	Sachet de vis de montage du moteur	1	-----	5323813
53	Sachet de vis du faisceau de câblage	1	-----	532282
54	Ensemble du moteur Comprend : • Attache-câble n° 55 (1) • Moteur du ventilateur de soufflage n° 56 (1) • Rondelle de ventilateur n° 57 (10) • Poulie d'entraînement du moteur n° 58 (1) • Joint d'étanchéité du moteur n° 59 (1)	1	H-3480-MOTOR	5435217

#	DESCRIPTION	QTÉ	RÉF. ULINE	RÉF. DU FABRICANT
55	Attache-câble	1	-----	467135
56	Moteur du ventilateur de soufflage	1	H-3480FANMTR	12988SAN
57	Rondelle de ventilateur	10	H-3480WASHER	53148
58	Poulie d'entraînement du moteur	1	-----	370122
59	Joint d'étanchéité du moteur	1	H-2549-30517	30517A
60	Ruban de mousse adhésif	1	-----	490523
61	Ensemble du conduit droit Comprend : • Ruban de mousse adhésif n° 60 (1) • Conduit droit (1)	1	-----	56379SV
62	Couvercle de roue	1	-----	36263
63	Ensemble de la base Comprend : • Came droite n° 64 (1) • Ensemble de rechange de chambre de ventilateur n° 65 (1) • Couvercle de la volute de ventilateur n° 66 (1) • Came gauche n° 70 (1) • Ensemble des fils et des bornes n° 71 (1)	1	H-3480-BASE	5572618
64	Came droite	1	-----	24964A1
65	Ensemble de rechange de chambre de ventilateur Comprend : • Joint d'étanchéité (1) • Couvercle de la volute de ventilateur n° 66 (1) • Vis (2)	1	H-3480-52334	52334
66	Couvercle de la volute de ventilateur	1	H-3480-FSCVR	137701
67	Protège-meubles	1	-----	285042
68	Entraînement par courroie de style RD	2	H-2549-52100	66100
69	Ensemble de la plaque inférieure	1	H-10152-PLAQ	25672A
70	Came gauche	1	-----	24965A1
71	Ensemble des fils et des bornes	1	-----	55296
72	Épissure de fil	1	-----	601921
73	Ensemble du conduit gauche Comprend : • Ruban de mousse adhésif (1) • Conduit gauche (1)	1	-----	56380SV
74	Boulon	1	-----	-----
75	Ressort du dispositif de retenue de l'adaptateur	1	H-6480-SPRGQ	37034
76	Sachet de serre-câble	1	-----	53160
77	Boulon	1	-----	-----
78	Ressort de la pédale	1	H-3480-53097	53097
79	Pédale	1	H-3480-PEDLQ	24834A5
80	Écran de l'emboîture de la poignée	1	-----	36439
81	Ensemble de l'emboîture de la poignée	1	H-10152-HAS	381831SV
82	Sachet de vis	1	-----	5323814
83	Boulon	10	-----	53145
84	Écrou	10	-----	532135
	Sac synthétique de première qualité (non illustré)	5	S-13926	632138