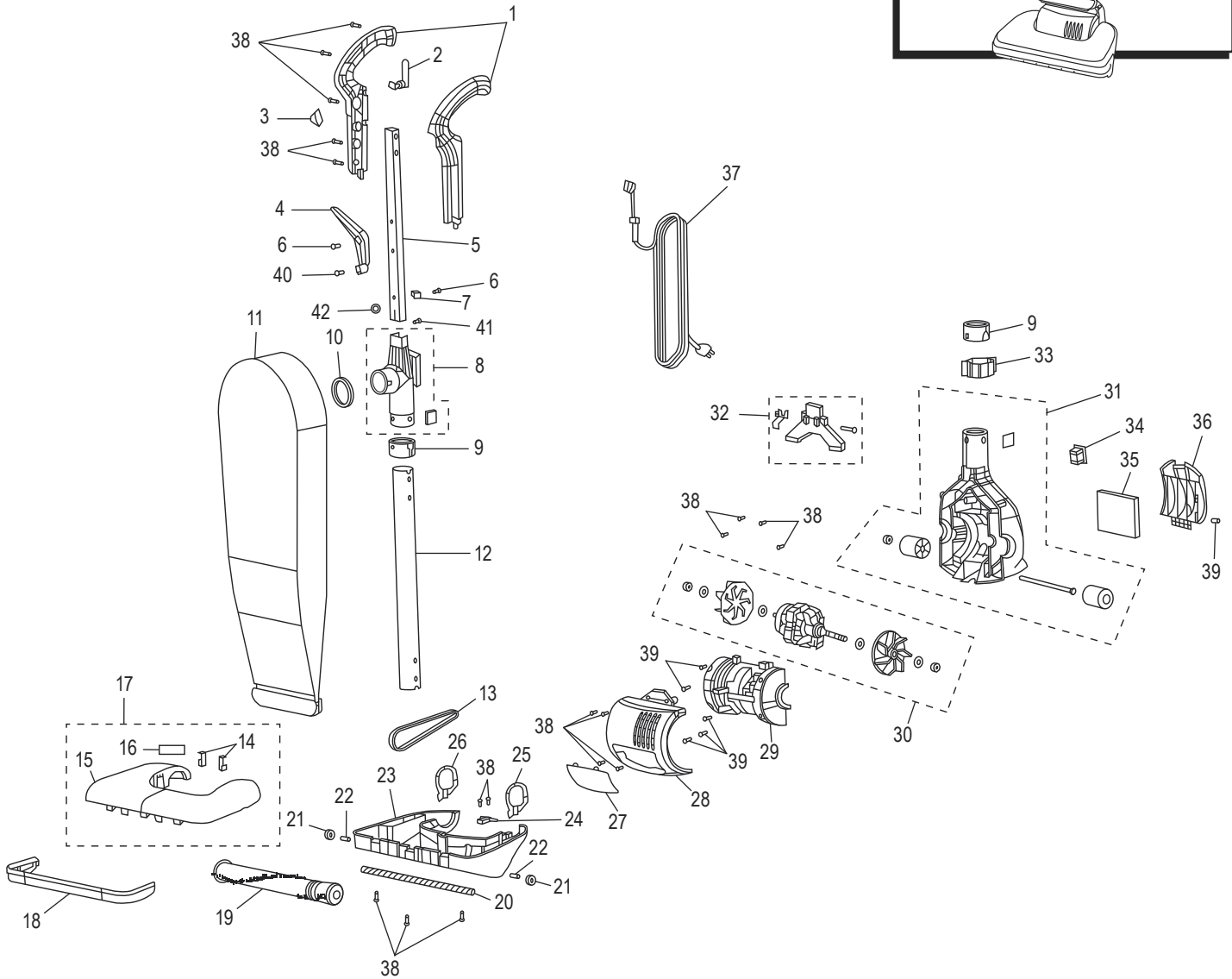
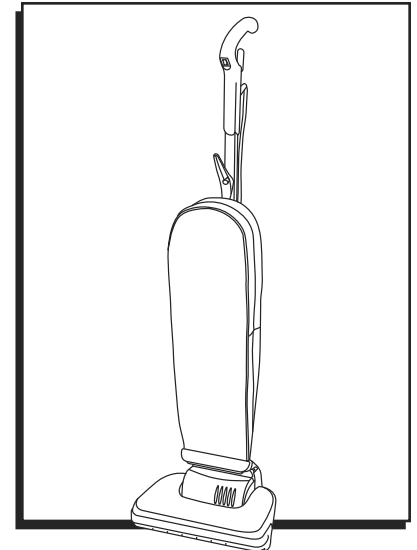


**ULINE H-10166**  
**TORNADO® LIGHTWEIGHT**  
**COMMERCIAL VACUUM**

1-800-295-5510  
 uline.com

Para Español, vea páginas 4-6.  
 Pour le français, consulter les pages 7-9.



**ULINE** H-10166  
**TORNADO® LIGHTWEIGHT  
COMMERCIAL VACUUM**

1-800-295-5510  
uline.com

| #  | DESCRIPTION                                | QTY. | ULINE PART # | MFG. PART # |
|----|--|------|--------------|-------------|
| 1  | Handle Assembly                            | 1    | H-10166-HGA  | C431-4400C  |
| 2  | Upper Cord Hook                            | 1    | H-10166-UCH  | B431-4814   |
| 3  | Main Switch                                | 1    | H-10166-MPS  | A428-2014   |
| 4  | Cord Hook                                  | 1    | -----        | B431-4914   |
| 5  | Handle Tube                                | 1    | -----        | B431-4700B  |
| 6  | Screw                                      | 1    | -----        | A090-0200   |
| 7  | Cable Clamp                                | 1    | -----        | A090-0100   |
| 8  | Upper Duct Diverter and Bag Mount Assembly | 1    | -----        | D431-4300   |
| 9  | Rubber Collar                              | 1    | -----        | B431-4214   |
| 10 | Bag Mount Foam Gasket                      | 1    | -----        | B211-4414B  |
| 11 | Zippered Cloth Bag Assembly                | 1    | -----        | D431-0600   |
| 12 | Duct Tube                                  | 1    | H-10166-LDT  | B431-4000   |
| 13 | Belt                                       | 1    | H-9934-BELT  | B014-0814B  |
| 14 | Upright Stop with Spring Clips             | 1    | -----        | B016-1400B  |
| 15 | Nozzle Cover                               | 1    | -----        | B017-3697B  |
| 16 | Nozzle Label                               | 1    | -----        | B206-8400   |
| 17 | Nozzle Cover Assembly                      | 1    | H-10166-NCA  | D017-3900   |
| 18 | Furniture Guard                            | 1    | -----        | B029-0414B  |
| 19 | Brush Roll                                 | 1    | H-10166-BR   | B012-3000   |
| 20 | Squeegee                                   | 1    | H-10166-SQUE | B015-2414B  |
| 21 | Small Wheel – Front                        | 1    | H-10166-SWF  | B010-1414   |
| 22 | Small Axle                                 | 1    | H-10166-SA   | B010-0900   |
| 23 | Base Tray                                  | 1    | H-10166-BT   | B016-1314C  |
| 24 | Belt Guard Hair Cutter                     | 1    | -----        | B014-0000   |
| 25 | Left Pivot                                 | 1    | H-10166-LP   | B016-0600   |
| 26 | Right Pivot                                | 1    | -----        | B016-0400   |
| 27 | Lens                                       | 1    | -----        | B018-0215   |
| 28 | Lens Holder – Yellow                       | 1    | -----        | PPL-TOR-LH  |
| 29 | Motor Cover                                | 1    | -----        | B051-0514B  |
| 30 | Motor Assembly                             | 1    | H-10166-MA   | D113-3300   |
| 31 | Motor Housing Assembly                     | 1    | -----        | D051-0000   |
| 32 | Duct Cover Assembly                        | 1    | -----        | D051-0400   |
| 33 | Lower Cord Clip/Yoke Support               | 1    | -----        | B431-4114   |
| 34 | Male Plug                                  | 1    | -----        | A028-0214   |
| 35 | HEPA Filter Cartridge                      | 1    | H-10166-HFC  | B051-0700B  |

**ULINE** H-10166  
**TORNADO® LIGHTWEIGHT  
COMMERCIAL VACUUM**

1-800-295-5510  
uline.com

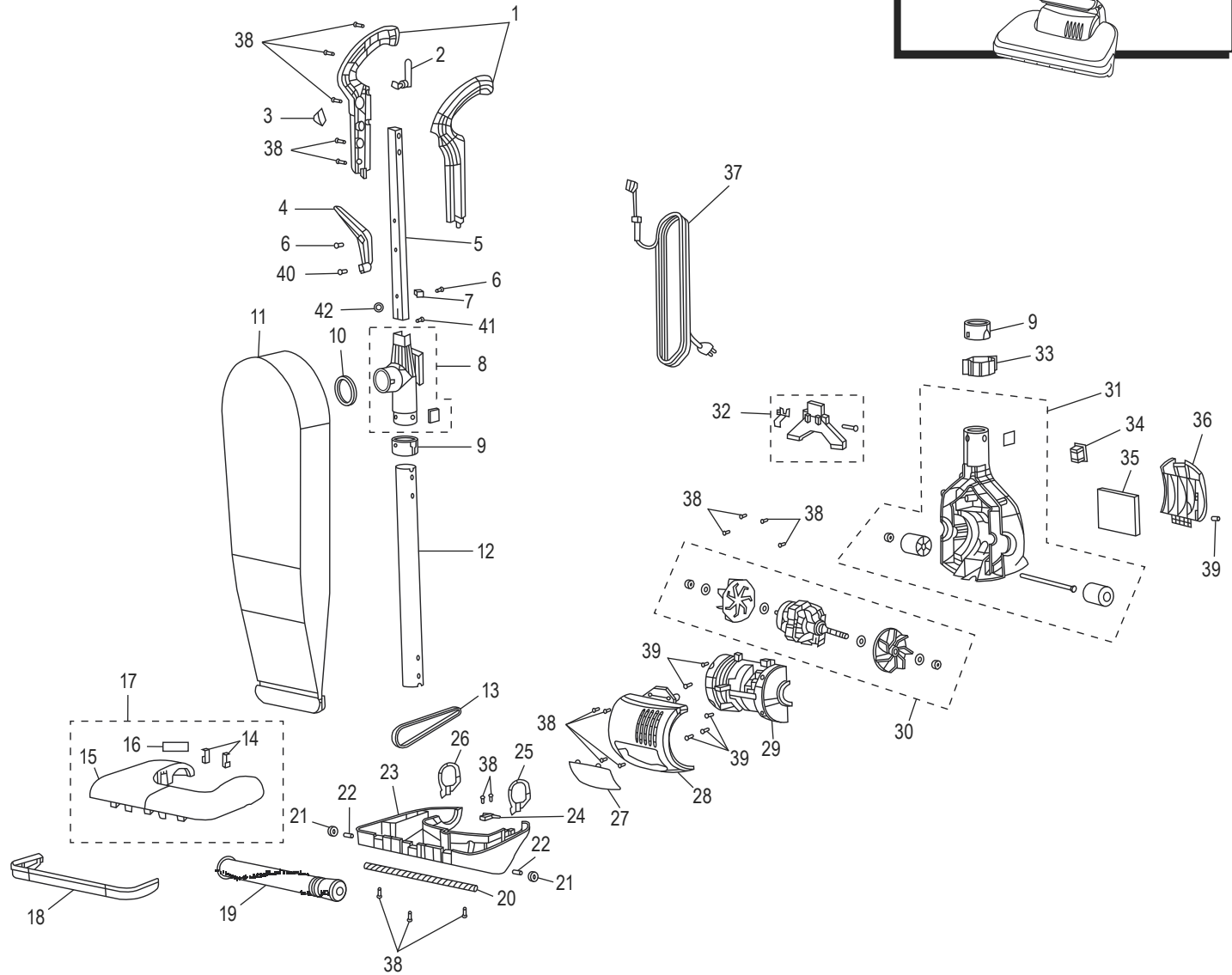
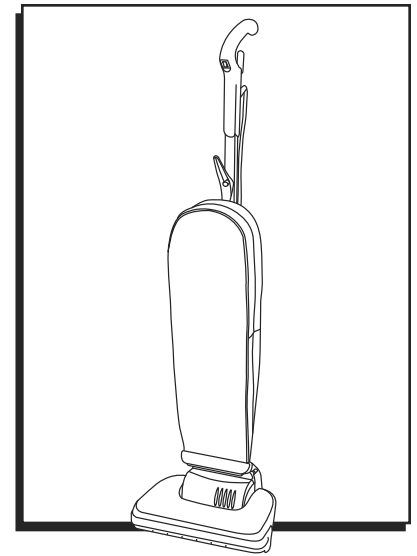
| #  | DESCRIPTION             | QTY. | ULINE PART # | MFG. PART # |
|----|-------------------------|------|--------------|-------------|
| 36 | Filter Cover            | 1    | H-10166-FC   | B051-0114C  |
| 37 | Electric Cord 50'       | 1    | H-10166-EC   | A434-0831   |
| 38 | Screw #8 – 18 x 5/8"    | 1    | H-10953      | A732-8314   |
| 39 | Screw #10 – 32 x 1-5/8" | 1    | -----        | A732-8414   |
| 40 | Front Cord Hook Screw   | 1    | -----        | A090-0300   |
| 41 | Handle Assembly Screw   | 1    | -----        | A090-0400   |
| 42 | Nylon Insert            | 1    | -----        | A090-0500   |

**ULINE** H-10166

**TORNADO® ASPIRADORA  
COMERCIAL LIVIANA**

800-295-5510

uline.mx



**ULINE H-10166****TORNADO® ASPIRADORA  
COMERCIAL LIVIANA****800-295-5510**

uline.mx

| #  | DESCRIPCIÓN  | CANT. | # DE PARTE DE ULINE | # DE PARTE DEL FABRICANTE |
|----|--|-------|---------------------|---------------------------|
| 1  | Ensamble del Asa   | 1     | H-10166-HGA         | C431-4400C                |
| 2  | Gancho para el Cable Superior                                  | 1     | H-10166-UCH         | B431-4814                 |
| 3  | Interruptor Principal  | 1     | H-10166-MPS         | A428-2014                 |
| 4  | Gancho para el Cable   | 1     | -----               | B431-4914                 |
| 5  | Tubo para Asa  | 1     | -----               | B431-4700B                |
| 6  | Tornillo   | 1     | -----               | A090-0200                 |
| 7  | Abrazadera del Cable   | 1     | -----               | A090-0100                 |
| 8  | Desviador del Ducto Superior y Ensamble del Soporte para Bolsa | 1     | -----               | D431-4300                 |
| 9  | Collar de Caucho   | 1     | -----               | B431-4214                 |
| 10 | Empaque de Espuma del Soporte para Bolsa                       | 1     | -----               | B211-4414B                |
| 11 | Ensamble de la Bolsa de Tela con Cierre                        | 1     | -----               | D431-0600                 |
| 12 | Tubo de Ducto  | 1     | H-10166-LDT         | B431-4000                 |
| 13 | Banda  | 1     | H-9934-BELT         | B014-0814B                |
| 14 | Tope Vertical con Clips de Resorte                             | 1     | -----               | B016-1400B                |
| 15 | Cubierta de Boquilla   | 1     | -----               | B017-3697B                |
| 16 | Etiqueta de la Boquilla  | 1     | -----               | B206-8400                 |
| 17 | Ensamble de la Cubierta de Boquilla                            | 1     | H-10166-NCA         | D017-3900                 |
| 18 | Protector de Muebles   | 1     | -----               | B029-0414B                |
| 19 | Rodillo del Cepillo  | 1     | H-10166-BR          | B012-3000                 |
| 20 | Jalador  | 1     | H-10166-SQUE        | B015-2414B                |
| 21 | Llanta Chica – Frontal   | 1     | H-10166-SWF         | B010-1414                 |
| 22 | Eje Chico  | 1     | H-10166-SA          | B010-0900                 |
| 23 | Charola de Base  | 1     | H-10166-BT          | B016-1314C                |
| 24 | Cortapelo del Protector de Banda                               | 1     | -----               | B014-0000                 |
| 25 | Pivote Izquierdo   | 1     | H-10166-LP          | B016-0600                 |
| 26 | Pivote Derecho   | 1     | -----               | B016-0400                 |
| 27 | Pantalla   | 1     | -----               | B018-0215                 |
| 28 | Portapantalla – Amarillo                                       | 1     | -----               | PPL-TOR-LH                |
| 29 | Cubierta de Motor  | 1     | -----               | B051-0514B                |
| 30 | Ensamble del Motor   | 1     | H-10166-MA          | D113-3300                 |
| 31 | Ensamble de la Cubierta del Motor                              | 1     | -----               | D051-0000                 |
| 32 | Ensamble de la Cubierta del Ducto                              | 1     | -----               | D051-0400                 |
| 33 | Clip para el Cable Inferior/Soporte de la Abrazadera           | 1     | -----               | B431-4114                 |
| 34 | Enchufe Macho  | 1     | -----               | A028-0214                 |
| 35 | Cartucho de Filtro HEPA  | 1     | H-10166-HFC         | B051-0700B                |

**ULINE H-10166**  
**TORNADO® ASPIRADORA**  
**COMERCIAL LIVIANA**

800-295-5510  
uline.mx

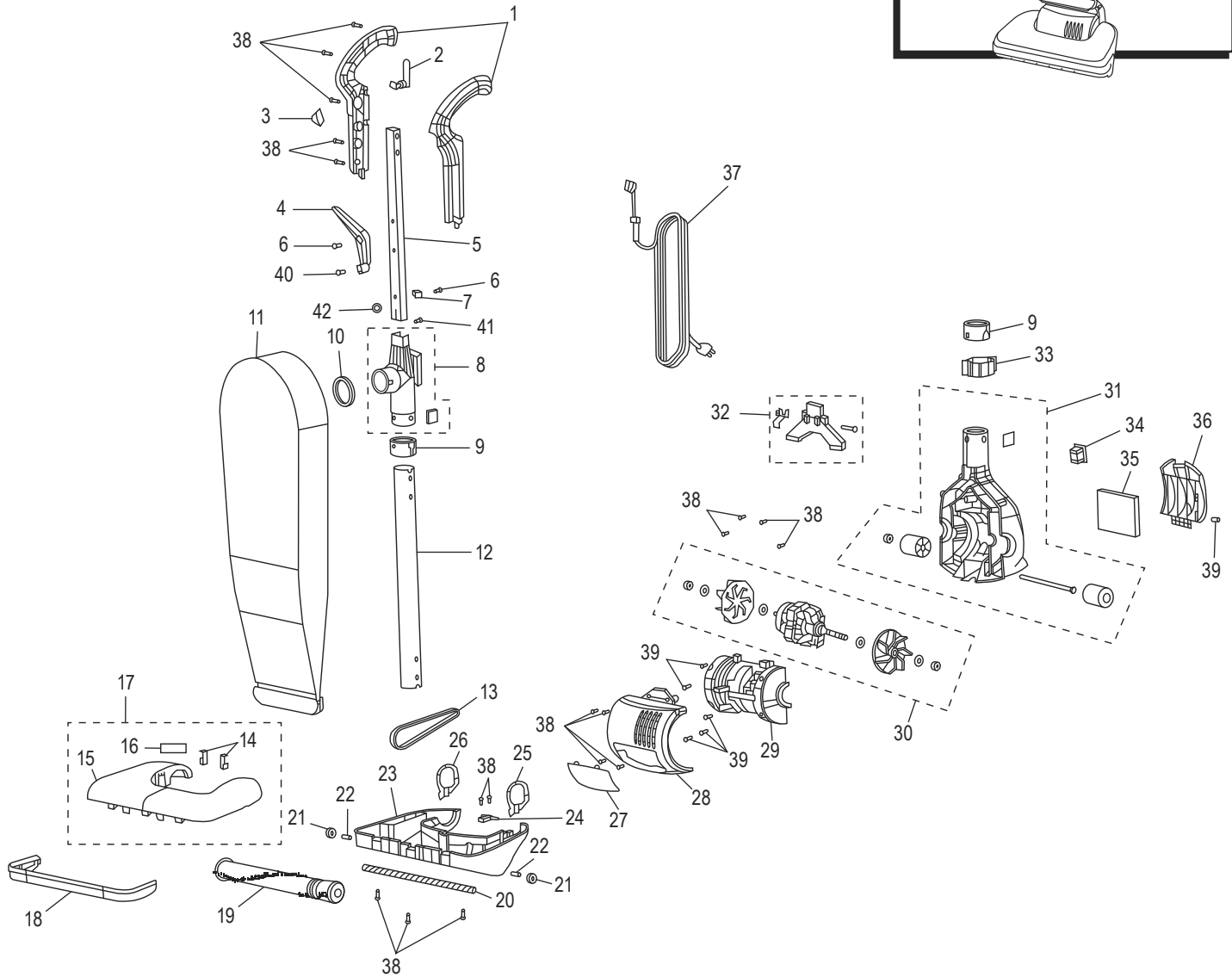
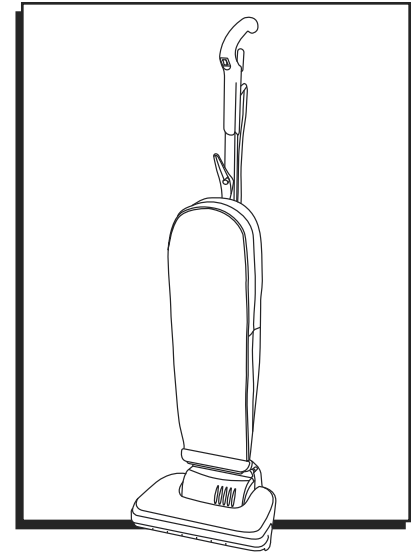
| #  | DESCRIPCIÓN                                 | CANT. | # DE PARTE DE ULINE | # DE PARTE DEL FABRICANTE |
|----|---|-------|---------------------|---------------------------|
| 36 | Cubierta del Filtro                         | 1     | H-10166-FC          | B051-0114C                |
| 37 | Cable Eléctrico de 50'                      | 1     | H-10166-EC          | A434-0831                 |
| 38 | Tornillo #8 – 18 x 5/8"                     | 1     | H-10953             | A732-8314                 |
| 39 | Tornillo #10 – 32 x 1-5/8"                  | 1     | -----               | A732-8414                 |
| 40 | Tornillo para Gancho para el Cable Superior | 1     | -----               | A090-0300                 |
| 41 | Tornillo del Ensamble del Asa               | 1     | -----               | A090-0400                 |
| 42 | Inserto de Nylon                            | 1     | -----               | A090-0500                 |

**ULINE** H-10166

**TORNADO<sup>MD</sup> – ASPIRATEUR  
COMMERCIAL LÉGER**

1-800-295-5510

uline.ca



**ULINE** H-10166  
**TORNADO<sup>MD</sup> – ASPIRATEUR  
 COMMERCIAL LÉGER**

1-800-295-5510  
 uline.ca

| #  | DESCRIPTION   | QTÉ | RÉF. ULINE   | RÉF. DU FABRICANT |
|----|---|-----|--------------|-------------------|
| 1  | Ensemble de la poignée  | 1   | H-10166-HGA  | C431-4400C        |
| 2  | Crochet à cordon supérieur                                    | 1   | H-10166-UCH  | B431-4814         |
| 3  | Interrupteur principal  | 1   | H-10166-MPS  | A428-2014         |
| 4  | Crochet à cordon  | 1   | -----        | B431-4914         |
| 5  | Tube de la poignée  | 1   | -----        | B431-4700B        |
| 6  | Vis   | 1   | -----        | A090-0200         |
| 7  | Serre-câble   | 1   | -----        | A090-0100         |
| 8  | Ensemble de déflecteur de conduit supérieur et support de sac | 1   | -----        | D431-4300         |
| 9  | Collier en caoutchouc   | 1   | -----        | B431-4214         |
| 10 | Joint en mousse du support de sac                             | 1   | -----        | B211-4414B        |
| 11 | Ensemble de sac en tissu avec fermeture à glissière           | 1   | -----        | D431-0600         |
| 12 | Tube de conduit   | 1   | H-10166-LDT  | B431-4000         |
| 13 | Courroie  | 1   | H-9934-BELT  | B014-0814B        |
| 14 | Arrêt vertical avec pinces à ressort                          | 1   | -----        | B016-1400B        |
| 15 | Couvercle de la buse  | 1   | -----        | B017-3697B        |
| 16 | Étiquette de la buse  | 1   | -----        | B206-8400         |
| 17 | Ensemble de couvercle de la buse                              | 1   | H-10166-NCA  | D017-3900         |
| 18 | Protège-meubles   | 1   | -----        | B029-0414B        |
| 19 | Brosse de battage   | 1   | H-10166-BR   | B012-3000         |
| 20 | Raclette  | 1   | H-10166-SQUE | B015-2414B        |
| 21 | Petite roue – avant   | 1   | H-10166-SWF  | B010-1414         |
| 22 | Petit essieu  | 1   | H-10166-SA   | B010-0900         |
| 23 | Plateau de base   | 1   | H-10166-BT   | B016-1314C        |
| 24 | Coupe-cheveux du protège-courroie                             | 1   | -----        | B014-0000         |
| 25 | Pivot gauche  | 1   | H-10166-LP   | B016-0600         |
| 26 | Pivot droit   | 1   | -----        | B016-0400         |
| 27 | Lentille  | 1   | -----        | B018-0215         |
| 28 | Support de lentille – jaune                                   | 1   | -----        | PPL-TOR-LH        |
| 29 | Capot de moteur   | 1   | -----        | B051-0514B        |
| 30 | Ensemble du moteur  | 1   | H-10166-MA   | D113-3300         |
| 31 | Ensemble de boîtier du moteur                                 | 1   | -----        | D051-0000         |
| 32 | Ensemble de couvercle de conduit                              | 1   | -----        | D051-0400         |
| 33 | Pince de cordon/support de chape inférieur                    | 1   | -----        | B431-4114         |
| 34 | Fiche – mâle  | 1   | -----        | A028-0214         |
| 35 | Cartouche de filtre HEPA                                      | 1   | H-10166-HFC  | B051-0700B        |



**ULINE** H-10166  
**TORNADO<sup>MD</sup> – ASPIRATEUR  
COMMERCIAL LÉGER**

1-800-295-5510  
uline.ca

| #  | DESCRIPTION                     | QTÉ | RÉF. ULINE | RÉF. DU FABRICANT |
|----|---------------------------------|-----|------------|-------------------|
| 36 | Couvercle de filtre             | 1   | H-10166-FC | B051-0114C        |
| 37 | Cordon électrique, 50 pi        | 1   | H-10166-EC | A434-0831         |
| 38 | Vis, n° 8 – 18 x 5/8 po         | 1   | H-10953    | A732-8314         |
| 39 | Vis, n° 10 – 32 x 1-5/8 po      | 1   | -----      | A732-8414         |
| 40 | Vis du crochet à cordon avant   | 1   | -----      | A090-0300         |
| 41 | Vis de l'ensemble de la poignée | 1   | -----      | A090-0400         |
| 42 | Bague en nylon                  | 1   | -----      | A090-0500         |