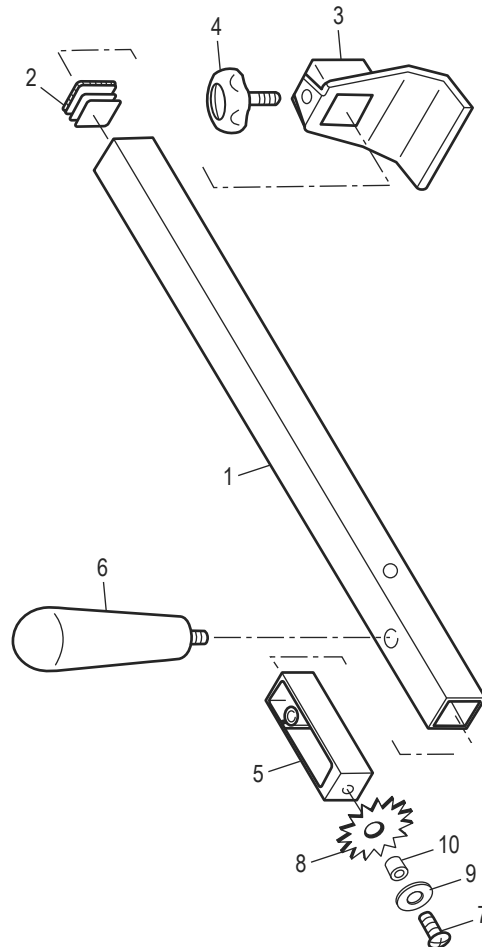
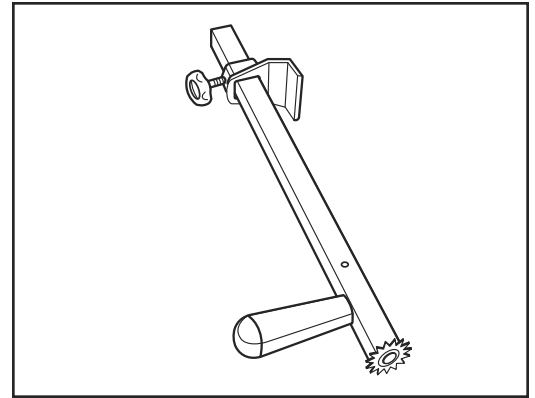


**ULINE H-101**  
**CARTON SIZER**

1-800-295-5510  
uline.com

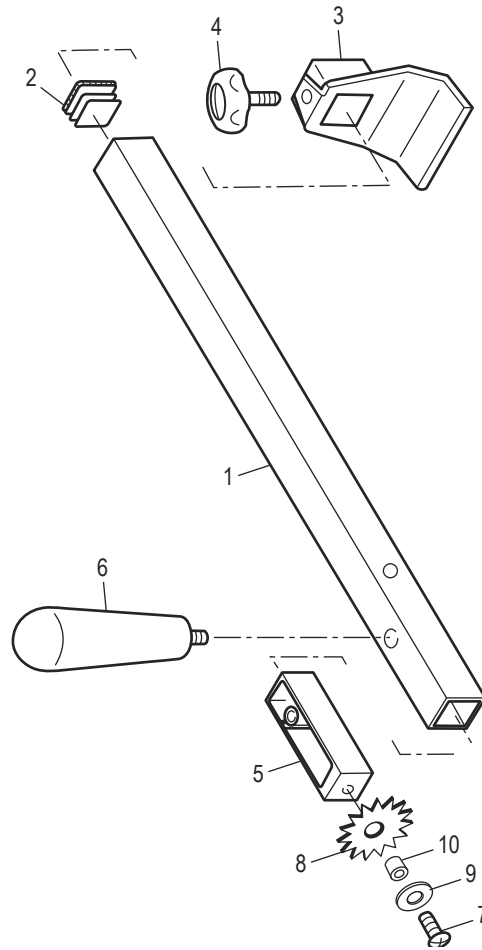
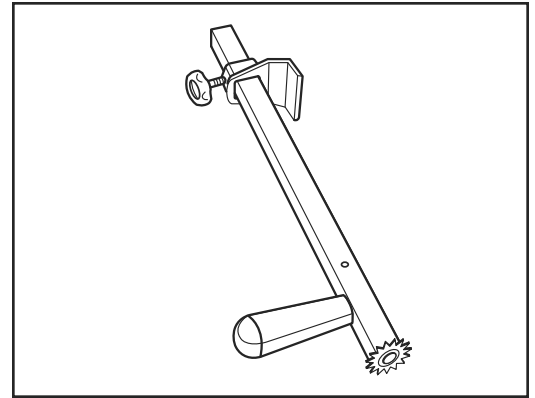
Para Español, vea página 2.  
Pour le français, consulter la page 3.



#	DESCRIPTION	QTY.	ULINE PART NO.
1	Tube	1	-----
2	Plastic Cover	1	-----
3	Aluminum Hook	1	H-101-HOOK
4	Pivot Screw	1	H-101-4
5	Square Shaft	1	H-101-5
6	Handle	1	-----
7	Screw	1	H-101-7
8	Blade	1	H-101B
9	Washer	1	H-101-9
10	Cushion	1	H-101-10

**ULINE H-101**  
**CORTADORA DE CAJAS**

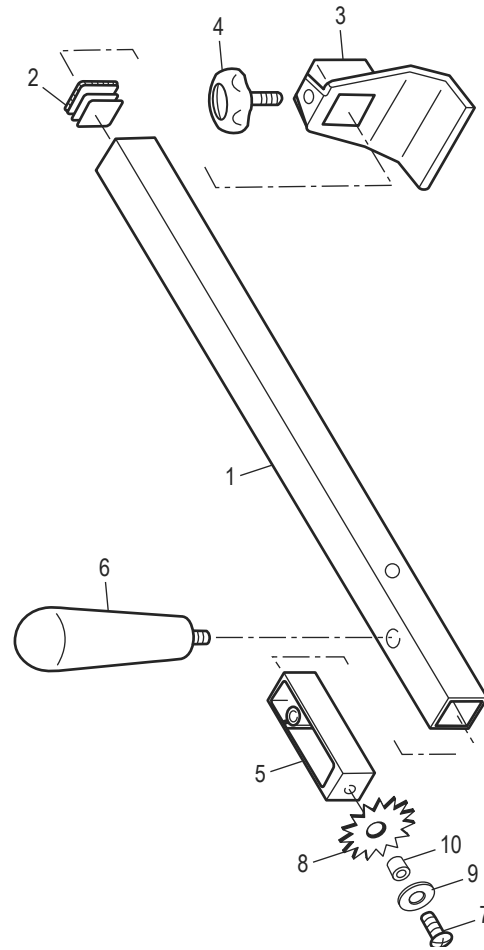
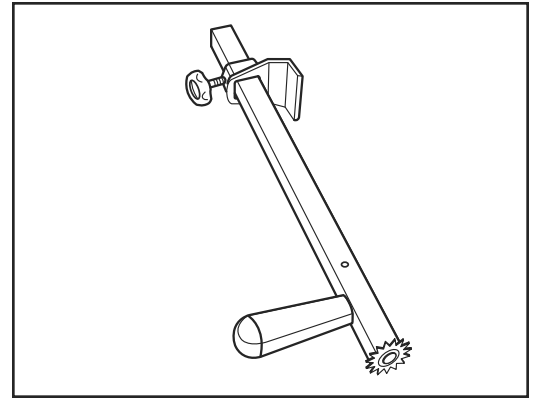
800-295-5510  
 uline.mx



#	DESCRIPCIÓN	CANT.	NO. DE PARTE DE ULINE
1	Tubo	1	-----
2	Cubierta de Plástico	1	-----
3	Gancho de Aluminio	1	H-101-HOOK
4	Tornillo de Pivote	1	H-101-4
5	Eje Cuadrado	1	H-101-5
6	Asa	1	-----
7	Tornillo	1	H-101-7
8	Navaja	1	H-101B
9	Rondana	1	H-101-9
10	Amortiguador	1	H-101-10

**ULINE H-101**  
**CALIBREUR DE CARTONS**

1 800 295-5510  
 uline.ca



#	DESCRIPTION	QTÉ	RÉF. ULINE
1	Tube	1	-----
2	Embout en plastique	1	-----
3	Crochet en aluminium	1	H-101-HOOK
4	Vis d'articulation	1	H-101-4
5	Tige carrée	1	H-101-5
6	Poignée	1	-----
7	Vis	1	H-101-7
8	Lame	1	H-101B
9	Rondelle	1	H-101-9
10	Amortisseur	1	H-101-10