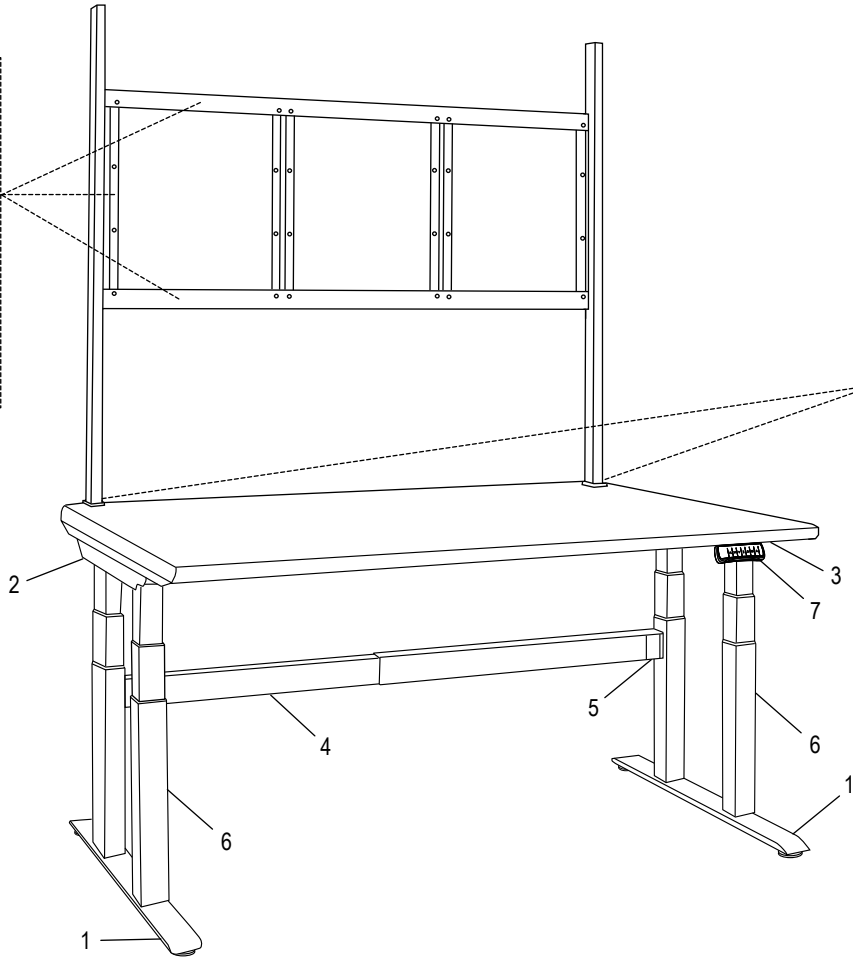
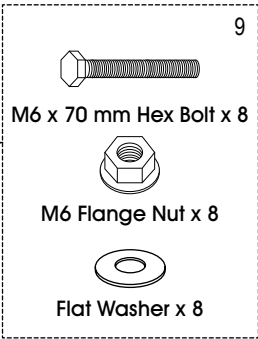
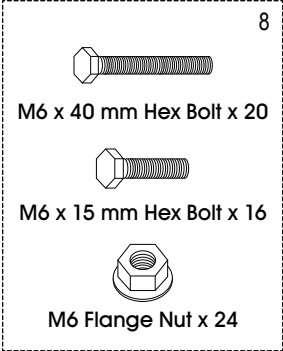
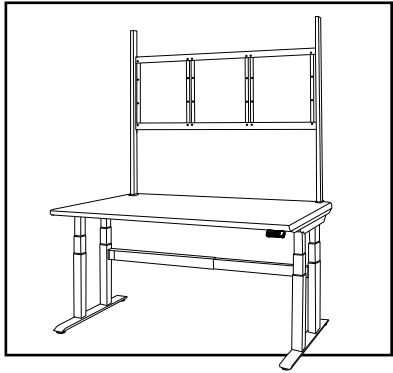


ULINE

**ADJUSTABLE HEIGHT
 WORKSTATION**

1-800-295-5510
 uline.com



INCLUDED WITH H-10270 WORKSTATION FRAME

#	DESCRIPTION	QTY.	ULINE PART NO.	MFG. PART NO.
1	Foot (Part of a Kit)	2	H-10270	ET223R-US251-2
2	Left Support Plate (Part of a Kit)	1	H-10270	ET223R-US251-2
3	Right Support Plate (Part of a Kit)	1	H-10270	ET223R-US251-2
4	Stringer (Part of a Kit)	1	H-10270	ET223R-US251-2
5	Stringer Cover (Part of a Kit)	2	H-10270	ET223R-US251-2
	Support Beam (Not Shown)	2	-----	-----
	Rubber Pad (Not Shown)	8	-----	-----



ADJUSTABLE HEIGHT WORKSTATION

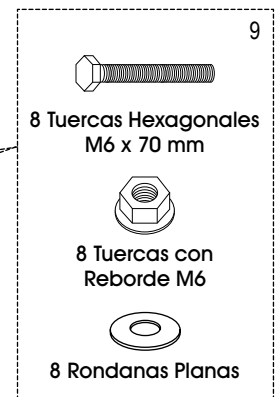
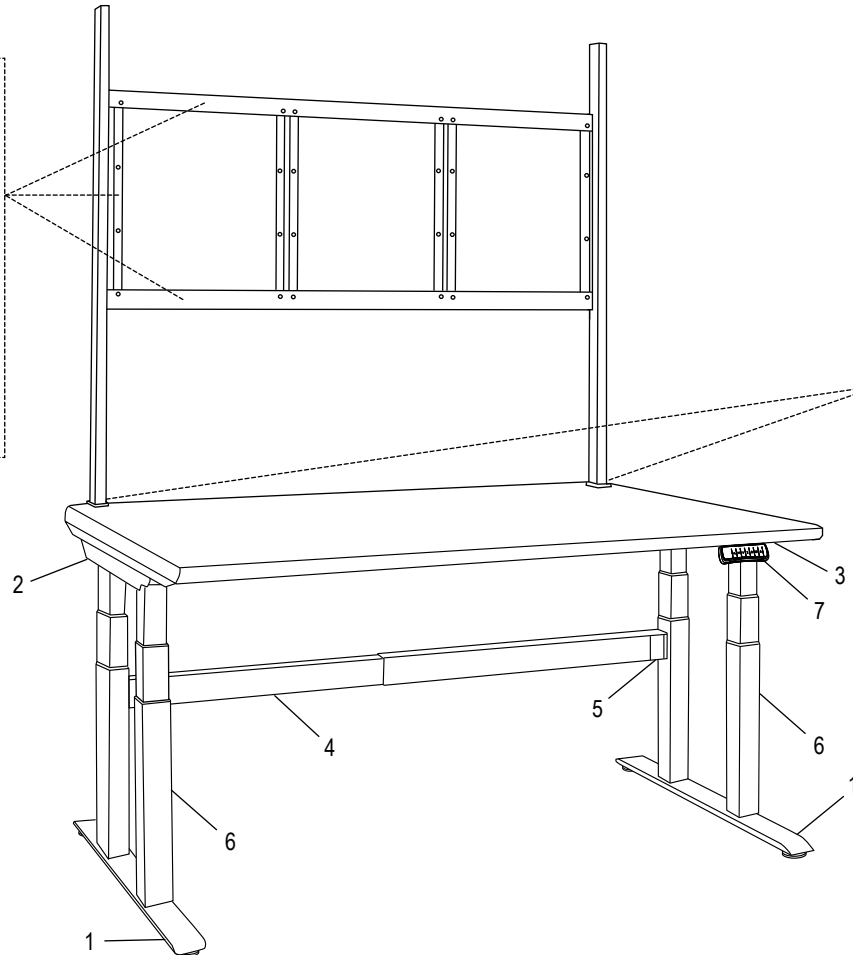
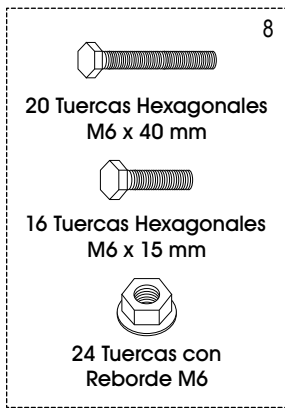
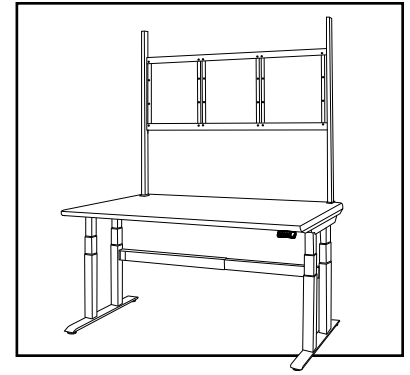
1-800-295-5510
uline.com

INCLUDED WITH H-10271 WORKSTATION LEG

#	DESCRIPTION	QTY.	ULINE PART NO.	MFG. PART NO.
6	Lifting Column	4	H-10271	ET223R-US251-1
7	Handset (Includes Two Screws)	1	H-10273	HS11A-1
	Control Box (Not Shown)	1	H-10272	CB38M4A(1B)-1
	Power Plug (Not Shown)	1	-----	-----
	Cable Tie (Not Shown)	6	-----	-----

REPLACEMENT HARDWARE

#	DESCRIPTION	QTY.	ULINE PART NO.	MFG. PART NO.
8	Hardware Kit – Panel Mounting	1	H-5776	H-5776
9	Hardware Kit – Upright	1	H-5778	H-5778

ULINE**ESTACIÓN DE TRABAJO
DE ALTURA AJUSTABLE**800-295-5510
uline.mx**INCLUIDO CON EL ARMAZÓN DE LA ESTACIÓN DE TRABAJO H-10270**

#	DESCRIPCIÓN	CANT.	NO. DE PARTE DE ULINE	NO. DE PARTE DEL FABRICANTE
1	Pata (Parte de un Kit)	2	H-10270	ET223R-US251-2
2	Placa de Soporte Izquierda (Parte de un Kit)	1	H-10270	ET223R-US251-2
3	Placa de Soporte Derecha (Parte de un Kit)	1	H-10270	ET223R-US251-2
4	Larguero (Parte de un Kit)	1	H-10270	ET223R-US251-2
5	Cubierta de Larguero (Parte de un Kit)	2	H-10270	ET223R-US251-2
	Viga de Soporte (No Se Muestra)	2	-----	-----
	Tope de Caucho (No Se Muestra)	8	-----	-----



ESTACIÓN DE TRABAJO DE ALTURA AJUSTABLE

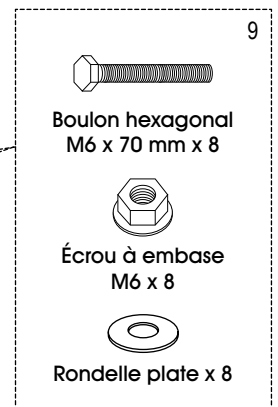
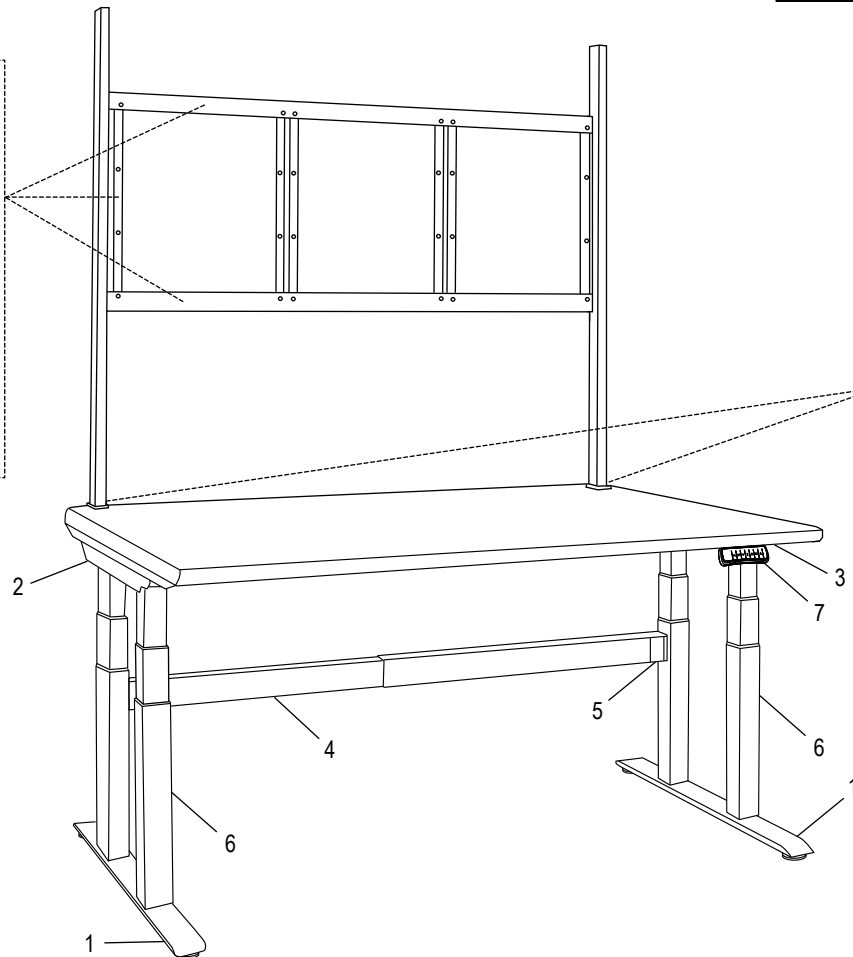
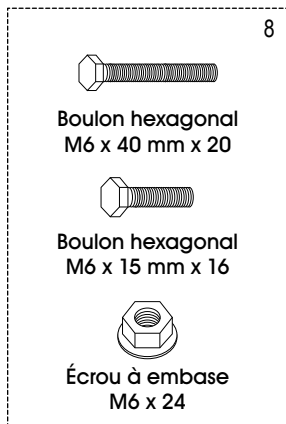
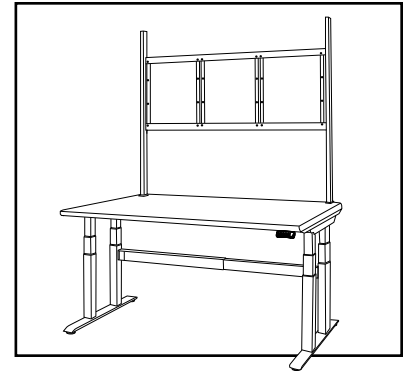
800-295-5510
uline.mx

INCLUIDO CON LA PATA DE LA ESTACIÓN DE TRABAJO H-10271

#	DESCRIPCIÓN	CANT.	NO. DE PARTE DE ULINE	NO. DE PARTE DEL FABRICANTE
6	Columna de Elevación	4	H-10271	ET223R-US251-1
7	Control Manual (Incluye Dos Tornillos)	1	H-10273	HS11A-1
	Caja de Control (No Se Muestra)	1	H-10272	CB38M4A(1B)-1
	Enchufe de Alimentación (No Se Muestra)	1	-----	-----
	Cincho (No Se Muestra)	6	-----	-----

TORNILLERÍA DE REPUESTO

#	DESCRIPCIÓN	CANT.	NO. DE PARTE DE ULINE	NO. DE PARTE DEL FABRICANTE
8	Kit de Tornillería – Instalación del Panel	1	H-5776	H-5776
9	Kit de Tornillería – Vertical	1	H-5778	H-5778

ULINE**POSTE DE TRAVAIL À
HAUTEUR RÉGLABLE**1 800 295-5510
uline.ca**PIÈCES FOURNIES AVEC LE CADRE DU POSTE DE TRAVAIL H-10270**

#	DESCRIPTION	QTÉ	RÉF. ULINE	RÉF. DU FABRICANT
1	Patte (pièce d'un ensemble)	2	H-10270	ET223R-US251-2
2	Plaque de support gauche (pièce d'un ensemble)	1	H-10270	ET223R-US251-2
3	Plaque de support droit (pièce d'un ensemble)	1	H-10270	ET223R-US251-2
4	Traverse (pièce d'un ensemble)	1	H-10270	ET223R-US251-2
5	Cache pour traverse (pièce d'un ensemble)	2	H-10270	ET223R-US251-2
	Barre de support (non illustré)	2	-----	-----
	Coussinet en caoutchouc (non illustré)	8	-----	-----

PIÈCES FOURNIES AVEC LE PIED DU POSTE DE TRAVAIL H-10271

#	DESCRIPTION	QTÉ	RÉF. ULINE	RÉF. DU FABRICANT
6	Colonne de levage	4	H-10271	ET223R-US251-1
7	Commande (comprend deux vis)	1	H-10273	HS11A-1
	Boîtier de commande (non illustré)	1	H-10272	CB38M4A(1B)-1
	Fiche d'alimentation (non illustré)	1	-----	-----
	Attache-câbles (non illustré)	6	-----	-----

MATÉRIEL DE RECHANGE

#	DESCRIPTION	QTÉ	RÉF. ULINE	RÉF. DU FABRICANT
8	Matériel d'installation des panneaux	1	H-5776	H-5776
9	Matériel d'installation du montant	1	H-5778	H-5778