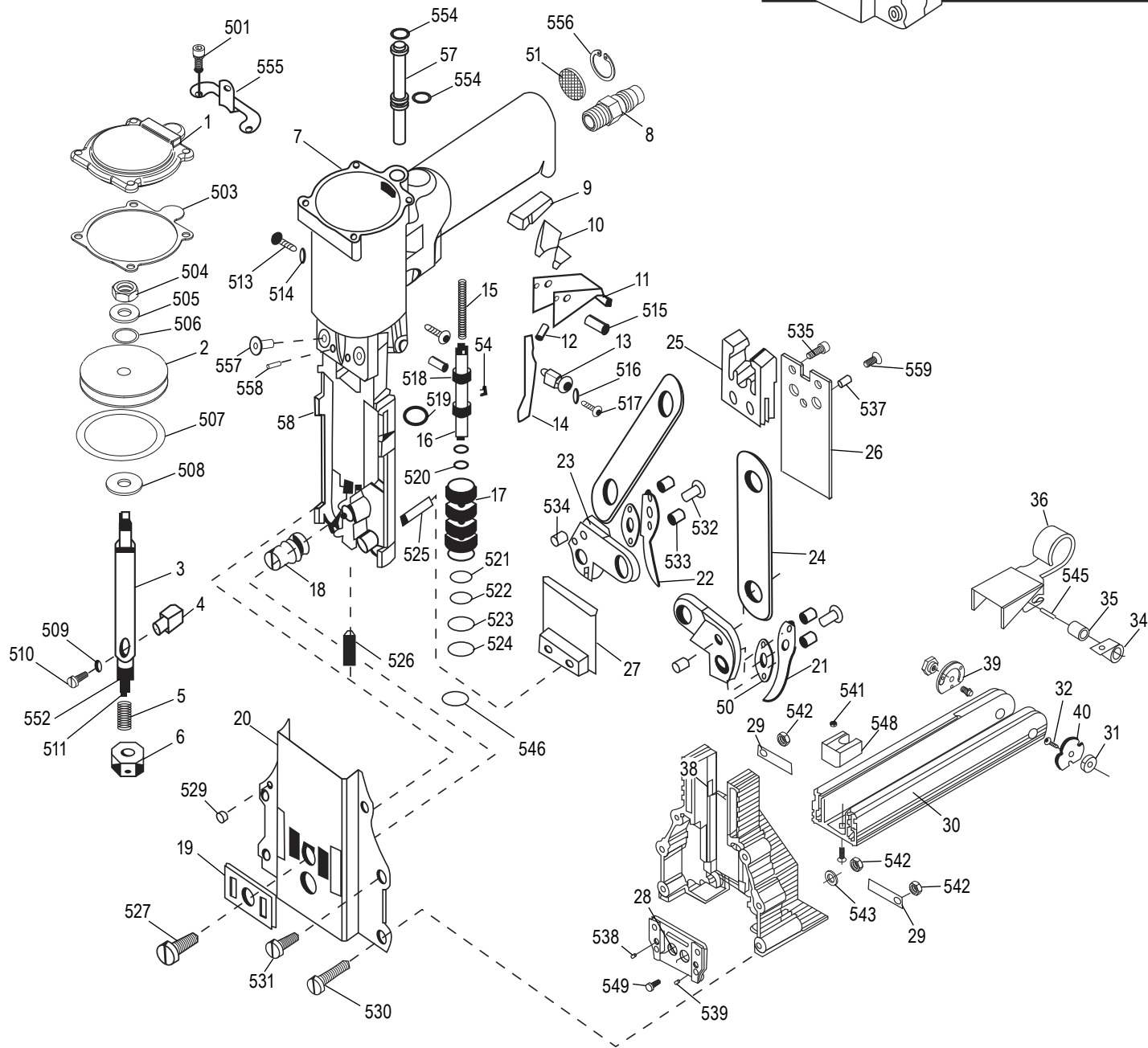
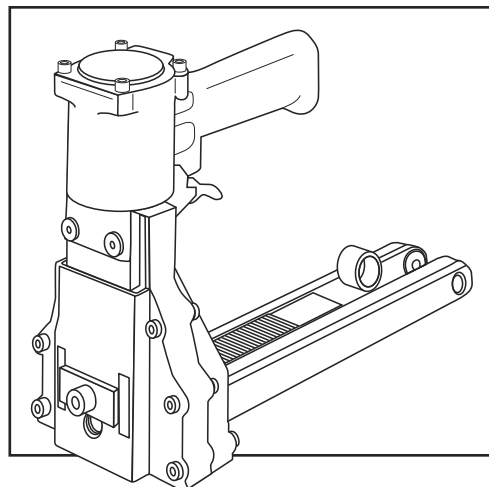


ULINE H-1027, H-1028

1-800-295-5510

uline.com

PNEUMATIC STICK STAPLER TYPE "C"



**PNEUMATIC STICK
STAPLER TYPE "C"**

#	DESCRIPTION	QTY.	ULINE PART NO.	MFG. PART NO.
1	Cap	1	H-1027-CAP	A00100107
2	Piston	1	H-1027-0201	A00100201
3	Piston Rod	1	H-1027-003Q	A00100301
4	Block	1	H-1027-BLOCK	A00100401
5	Spring	1	H-3530-5	A00100501
6	Collar	1	-----	A00100601
7	Body	1	H-1028-007	A01900201
8	Air Plug	1	H-1027-008	A00100802
9	Block	1	H-1030-009	A00100902
10	Spring	1	H-1030-010	A00101001
11	Trigger	1	H-1030-011	A00101101
12	Spring	1	H-1030-012	A00101201
13	Rod	1	H-1030-013	A00101301
14	Trigger's Control	1	H-1030-014	A00101402
15	Spring	1	H-1030-015	A00101501
16	Valve	1	H-1027-1601	A00101601
17	Tube	1	H-1027-0702	A00101702
18	Adjusting Rod	1	H-1030-018	A00101801
19	Adjusting Plate	1	H-1027-019	A00101901
20	Front Plate	1	-----	A00102001
21	Right Teeth	1	H-1024-015	A00102102
22	Left Teeth	1	H-1024-016	A00102202
23	Teeth Seat	2	H-1027-023	A00102301
24	Plate	2	H-1031-024	A00102401
25	Block	1	-----	A00102502
26	Driver	1	H-1030-026	A01201706
27	Cover Unit	1	H-1027-027	A00102703A
28	Driver Guide Unit	1	H-1027-028	A01201102P
29	Plate	2	H-1028-29	A0102901
30	Magazine	1	H-1027-MAGZN	A00103008

**PNEUMATIC STICK
STAPLER TYPE "C"**

#	DESCRIPTION	QTY.	ULINE PART NO.	MFG. PART NO.
31	Rod Nut	2	H-1027-031	A00103102
32	Rod	2	H-1027-032	A00103203
34	Spring	1	H-1024-028	A00103401
35	Roller	1	H-1027-035	A00103501
36	Pusher Unit	1	H-1025-030	A00103706A
38	Magazine Seat	1	H-1027-38	A00103804
39	Right Pusher Guide	1	H-1027-039	A00103903A
40	Left Pusher Guide	1	H-1027-040	A00103904A
50	Washer	2	H-1027-50	A00105001
51	Silencer	1	H-1030-051	BAI1401
57	Shaft	1	H-1027-550	A01900401
58	Bracket Unit	1	-----	ADB-P31
501	Hexagonal Socket Head Bolt	4	H-1027-50135	BAC0604142
503	Gasket	1	H-1028-GASKT	A00105901
504	Hex Nut	1	-----	BAD02061
505	Washer	1	H-1030-505	BAE06094
506	O-Ring	1	H-1027-520	BAB017076
507	O-Ring	1	H-1027-507	BAB053438
508	Washer	1	H-1030-508	A00104101
509	Spring Washer	1	H-1027-SPWSH	BAE01042
510	Hexagonal Socket Head Bolt	1	H-1027-HDBLT	BAC0604102
511	Spring Pin	1	-----	BAA025014
513	Trigger Screw	2	H-1027-TRIG	A00104401
514	Spring Washer	2	H-1027-SPWSH	BAE01042
515	Spring Pin	1	H-1030-515	BAA030020
516	Outside Teeth Washer	1	H-1028-516	BAE02042
517	Hexagonal Socket Head Bolt	1	H-1028-517	BAC0404102
518	Spring Pin	1	H-1028SPRGPN	BAA030010
519	O-Ring	1	H-1027-519	BAB017124
520	O-Ring	2	H-1027-520	BAB017076
521	O-Ring	1	H-1030-521	BAB016145
522	O-Ring	1	H-1030-522	BAB016150
523	O-Ring	1	H-1027-523	BAB016155

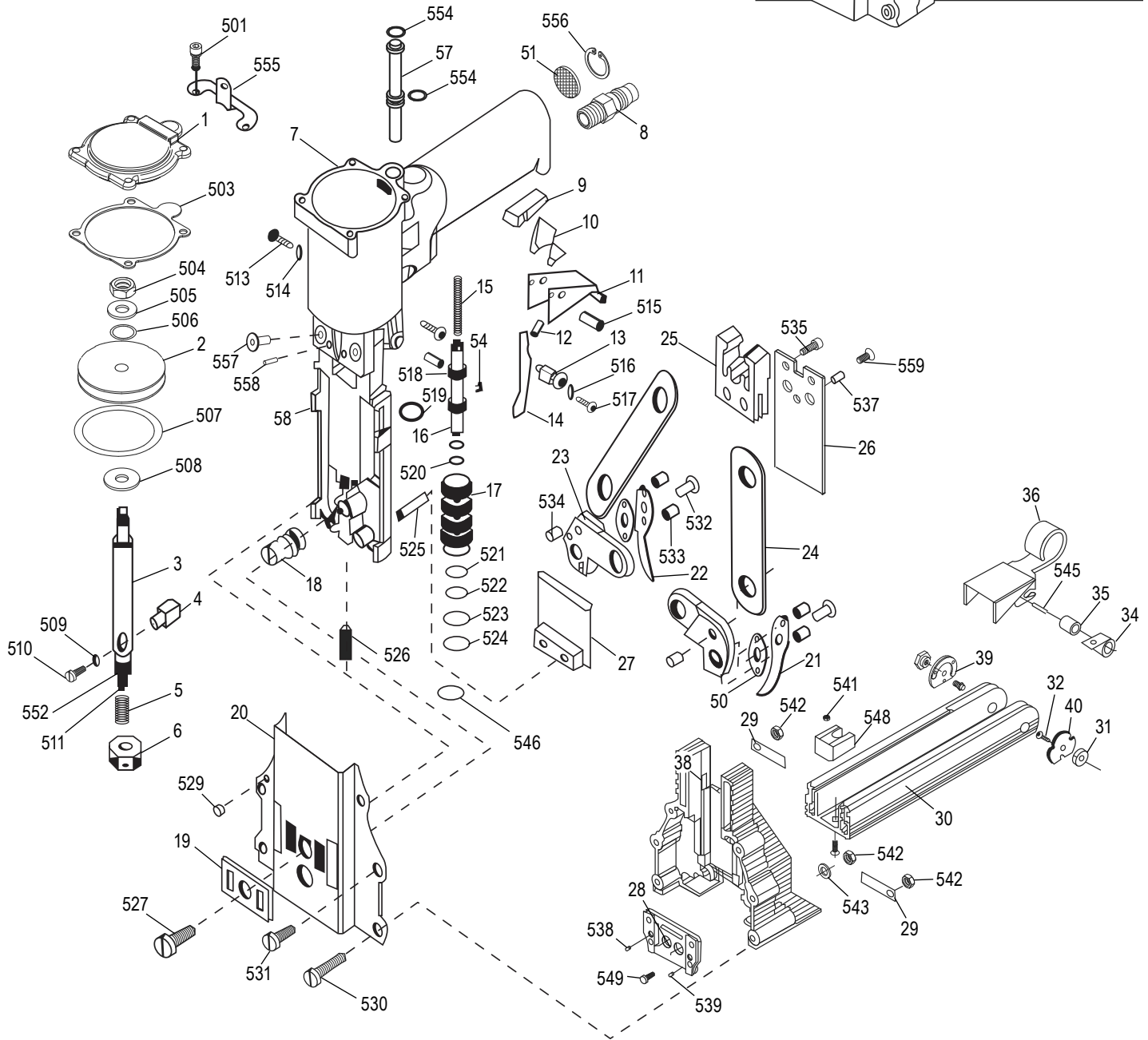
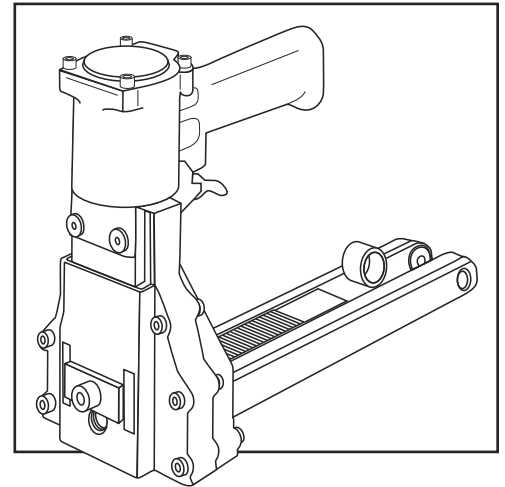
**PNEUMATIC STICK
STAPLER TYPE "C"**

#	DESCRIPTION	QTY.	ULINE PART NO.	MFG. PART NO.
524	O-Ring	1	H-1027-524	BAB016160
525	Rod	2	-----	A00104701
526	Hexagonal Socket Headless Bolt	1	-----	BAC0306142
527	Hexagonal Socket Head Bolt	1	H-1027-527	BAC0608162
529	Spring Pin	4	H-1028SPRGPN	BAA030010
530	Hexagonal Socket Head Bolt	2	H-1027-530	BAC0405502
531	Hexagonal Socket Head Bolt	4	H-1027-531	BAC0405302
532	Hexagonal Socket Flat Counter	2	H-1030-510	A00106201
533	Pin	4	H-1030-533	A00104501
534	Pin	2	H-1027-PIN	A00104602
535	Hexagonal Socket Head Bolt	2	H-1027-HDBLT	BAC0604102
537	Spring Pin	2	H-1030-537	BAA060016-R
538	Flat Head Screw	2	H-1025-516	BAC0102101
539	Spring Pin	2	H-1028-539	BAA020006
540	Hexagonal Socket Flat Counter	1	H-1980-513	BAC0204222
541	Lock Nut	1	H-1027-1041	BAD01041
542	Lock Nut	6	H-1027-1051	BAD001051
543	Washer	4	H-1027-3051	BAE03051
545	Spring Pin	1	H-1027-40016	BAA040016
546	C-Ring	1	H-1028-CRING	BAF22022
547	E-Ring	1	H-1030-543	BAF10252
548	Bracket	1	H-1027-5601	A00105601
549	Hexagonal Socket Flat Counter	2	H-1028-549	BAC0204082
552	Plastic Pin	1	-----	A00104901
554	O-Ring	2	H-1028-512	BAB019058
555	Counter Balancer Hanger	1	H-1030-OLCNT	CO191201
556	C-Ring	1	H-1028-CRING	BAF22002
557	Hexagonal Socket Flat Counter	2	H-1028-HSFC	BAC0206162
558	Spring Pin	2	-----	BAA040012
559	Hexagonal Socket Flat Counter Sunk Head Screw	1	-----	BAC0204062
	Rebuild Kit Includes: • Gasket #503 (1) • O-Ring #506 (1) • O-Ring #507 (1) • O-Ring #519 (1) • O-Ring #520 (2) • O-Ring #521 (1) • O-Ring #522 (1) • O-Ring #523 (1) • O-Ring #524 (1) • O-Ring #554 (2)	1	H-1027-RKIT	C0013027

ULINE H-1027, H-1028

**ENGRAPADORA
NEUMÁTICA "C"
EN TIRAS**

800-295-5510
uline.mx



ULINE H-1027, H-1028**ENGRAPADORA
NEUMÁTICA "C"
EN TIRAS**

800-295-5510

uline.mx

#	DESCRIPCIÓN	CANT.	NO. DE PARTE DE ULINE	NO. DE PARTE DEL FABRICANTE
1	Tapa	1	H-1027-CAP	A00100107
2	Pistón	1	H-1027-0201	A00100201
3	Barra de Pistón	1	H-1027-003Q	A00100301
4	Bloque	1	H-1027-BLOCK	A00100401
5	Resorte	1	H-3530-5	A00100501
6	Collarín	1	-----	A00100601
7	Cuerpo	1	H-1028-007	A01900201
8	Tapón de Aire	1	H-1027-008	A00100802
9	Bloque	1	H-1030-009	A00100902
10	Resorte	1	H-1030-010	A00101001
11	Gatillo	1	H-1030-011	A00101101
12	Resorte	1	H-1030-012	A00101201
13	Barra	1	H-1030-013	A00101301
14	Control del Gatillo	1	H-1030-014	A00101402
15	Resorte	1	H-1030-015	A00101501
16	Válvula	1	H-1027-1601	A00101601
17	Tubo	1	H-1027-0702	A00101702
18	Barra de Ajuste	1	H-1030-018	A00101801
19	Placa de Ajuste	1	H-1027-019	A00101901
20	Placa Frontal	1	-----	A00102001
21	Dientes Derechos	1	H-1024-015	A00102102
22	Dientes Izquierdos	1	H-1024-016	A00102202
23	Asiento para Dientes	2	H-1027-023	A00102301
24	Placa	2	H-1031-024	A00102401
25	Bloque	1	-----	A00102502
26	Conductor	1	H-1030-026	A01201706
27	Unidad de Cubierta	1	H-1027-027	A00102703A
28	Unidad de Guía del Conductor	1	H-1027-028	A01201102P
29	Placa	2	H-1028-29	A0102901
30	Cargador	1	H-1027-MAGZN	A00103008

ULINE H-1027, H-1028
**ENGRAPADORA
 NEUMÁTICA "C"
 EN TIRAS**

800-295-5510
 uline.mx

#	DESCRIPCIÓN	CANT.	NO. DE PARTE DE ULINE	NO. DE PARTE DEL FABRICANTE
31	Tuerca de Barra	2	H-1027-031	A00103102
32	Barra	2	H-1027-032	A00103203
34	Resorte	1	H-1024-028	A00103401
35	Rodillo	1	H-1027-035	A00103501
36	Unidad de Empujador	1	H-1025-030	A00103706A
38	Soporte de Cargador	1	H-1027-38	A00103804
39	Guía de Empujador Derecho	1	H-1027-039	A00103903A
40	Guía de Empujador Izquierdo	1	H-1027-040	A00103904A
50	Rondana	2	H-1027-50	A00105001
51	Silenciador	1	H-1030-051	BAI1401
57	Eje	1	H-1027-550	A01900401
58	Unidad de Soporte	1	-----	ADB-P31
501	Perno Ranurado con Cabeza Hexagonal	4	H-1027-50135	BAC0604142
503	Junta	1	H-1028-GASKT	A00105901
504	Tuerca Hexagonal	1	-----	BAD02061
505	Rondana	1	H-1030-505	BAE06094
506	Anillo-O	1	H-1027-520	BAB017076
507	Anillo-O	1	H-1027-507	BAB053438
508	Rondana	1	H-1030-508	A00104101
509	Rondana con Resorte	1	H-1027-SPWSH	BAE01042
510	Perno Ranurado con Cabeza Hexagonal	1	H-1027-HDBLT	BAC0604102
511	Perno de Resorte	1	-----	BAA025014
513	Tornillo con Gatillo	2	H-1027-TRIG	A00104401
514	Rondana con Resorte	2	H-1027-SPWSH	BAE01042
515	Perno de Resorte	1	H-1030-515	BAA030020
516	Rondana con Dientes Exteriores	1	H-1028-516	BAE02042
517	Perno Ranurado con Cabeza Hexagonal	1	H-1028-517	BAC0404102
518	Perno de Resorte	1	H-1028SPRGPN	BAA030010
519	Anillo-O	1	H-1027-519	BAB017124
520	Anillo-O	2	H-1027-520	BAB017076
521	Anillo-O	1	H-1030-521	BAB016145
522	Anillo-O	1	H-1030-522	BAB016150
523	Anillo-O	1	H-1027-523	BAB016155

ULINE H-1027, H-1028**ENGRAPADORA
NEUMÁTICA "C"
EN TIRAS**

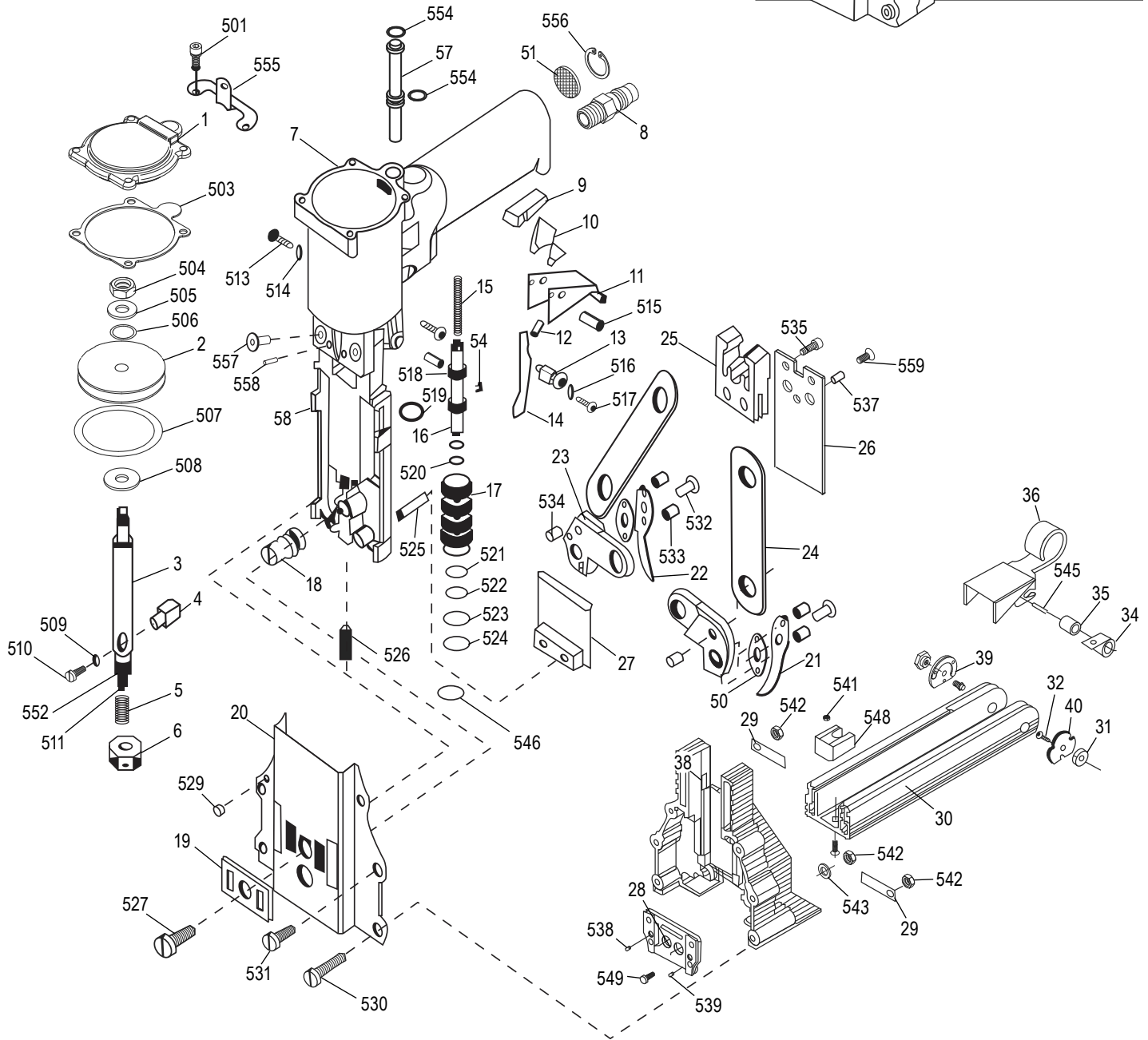
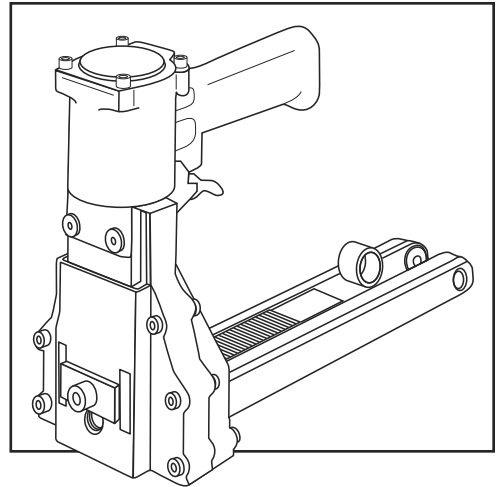
800-295-5510

uline.mx

#	DESCRIPCIÓN	CANT.	NO. DE PARTE DE ULINE	NO. DE PARTE DEL FABRICANTE
524	Anillo-O	1	H-1027-524	BAB016160
525	Barra	2	-----	A00104701
526	Perno Ranurado Hexagonal sin Cabeza	1	-----	BAC0306142
527	Perno Ranurado con Cabeza Hexagonal	1	H-1027-527	BAC0608162
529	Perno de Resorte	4	H-1028SPRGPN	BAA030010
530	Perno Ranurado con Cabeza Hexagonal	2	H-1027-530	BAC0405502
531	Perno Ranurado con Cabeza Hexagonal	4	H-1027-531	BAC0405302
532	Perno Plano Ranurado Hexagonal	2	H-1030-510	A00106201
533	Perno	4	H-1030-533	A00104501
534	Perno	2	H-1027-PIN	A00104602
535	Perno Ranurado con Cabeza Hexagonal	2	H-1027-HDBLT	BAC0604102
537	Perno de Resorte	2	H-1030-537	BAA060016-R
538	Tornillo de Cabeza Plana	2	H-1025-516	BAC0102101
539	Perno de Resorte	2	H-1028-539	BAA020006
540	Perno Ranurado Plano Hexagonal	1	H-1980-513	BAC0204222
541	Contratuerca	1	H-1027-1041	BAD01041
542	Contratuerca	6	H-1027-1051	BAD001051
543	Rondana	4	H-1027-3051	BAE03051
545	Perno de Resorte	1	H-1027-40016	BAA040016
546	Anillo-C	1	H-1028-CRING	BAF22022
547	Anillo-E	1	H-1030-543	BAF10252
548	Soporte	1	H-1027-5601	A00105601
549	Perno Ranurado Plano Hexagonal	2	H-1028-549	BAC0204082
552	Perno de Plástico	1	-----	A00104901
554	Anillo-O	2	H-1028-512	BAB019058
555	Gancho de Contrabalance	1	H-1030-OLCNT	CO191201
556	Anillo-C	1	H-1028-CRING	BAF22002
557	Perno Ranurado Plano Hexagonal	2	H-1028-HSFC	BAC0206162
558	Perno de Resorte	2	-----	BAA040012
559	Tornillo de Cabeza Hundida con Perno Ranurado Plano Hexagonal	1	-----	BAC0204062
	Kit de Reconstrucción Incluye: • Junta #503 (1) • Anillo-O #506 (1) • Anillo-O #507 (1) • Anillo-O #519 (1) • Anillo-O #520 (2) • Anillo-O #521 (1) • Anillo-O #522 (1) • Anillo-O #523 (1) • Anillo-O #524 (1) • Anillo-O #554 (2)	1	H-1027-RKIT	C0013027

ULINE H-1027, H-1028
AGRAFEUSE PNEUMATIQUE
À BANDES D'AGRAFES DE
TYPE « C »

1-800-295-5510
 uline.ca



ULINE H-1027, H-1028
AGRAFEUSE PNEUMATIQUE
À BANDES D'AGRAFES DE
TYPE « C »

1-800-295-5510
 uline.ca

#	DESCRIPTION	QTÉ	RÉF. ULINE	RÉF. DU FABRICANT
1	Couvercle	1	H-1027-CAP	A00100107
2	Piston	1	H-1027-0201	A00100201
3	Tige de piston	1	H-1027-003Q	A00100301
4	Bloc	1	H-1027-BLOCK	A00100401
5	Ressort	1	H-3530-5	A00100501
6	Collet	1	-----	A00100601
7	Corps	1	H-1028-007	A01900201
8	Raccord d'air comprimé	1	H-1027-008	A00100802
9	Bloc	1	H-1030-009	A00100902
10	Ressort	1	H-1030-010	A00101001
11	Détente	1	H-1030-011	A00101101
12	Ressort	1	H-1030-012	A00101201
13	Tige	1	H-1030-013	A00101301
14	Commande de détente	1	H-1030-014	A00101402
15	Ressort	1	H-1030-015	A00101501
16	Soupape	1	H-1027-1601	A00101601
17	Tube	1	H-1027-0702	A00101702
18	Tige de réglage	1	H-1030-018	A00101801
19	Plaque de réglage	1	H-1027-019	A00101901
20	Plaque avant	1	-----	A00102001
21	Dent droite	1	H-1024-015	A00102102
22	Dent gauche	1	H-1024-016	A00102202
23	Assise de dents	2	H-1027-023	A00102301
24	Plaque	2	H-1031-024	A00102401
25	Bloc	1	-----	A00102502
26	Lame de poussée	1	H-1030-026	A01201706
27	Couvercle	1	H-1027-027	A00102703A
28	Guide de lame de poussée	1	H-1027-028	A01201102P
29	Plaque	2	H-1028-29	A0102901
30	Magasin	1	H-1027-MAGZN	A00103008

ULINE H-1027, H-1028
AGRAFEUSE PNEUMATIQUE
À BANDES D'AGRAFES DE
TYPE « C »

1-800-295-5510
 uline.ca

#	DESCRIPTION	QTÉ	RÉF. ULINE	RÉF. DU FABRICANT
31	Écrou de tige	2	H-1027-031	A00103102
32	Tige	2	H-1027-032	A00103203
34	Ressort	1	H-1024-028	A00103401
35	Rouleau	1	H-1027-035	A00103501
36	Pousseur	1	H-1025-030	A00103706A
38	Assise de magasin	1	H-1027-38	A00103804
39	Guide droit de pousseur	1	H-1027-039	A00103903A
40	Guide gauche de pousseur	1	H-1027-040	A00103904A
50	Rondelle	2	H-1027-50	A00105001
51	Rondelle insonorisante	1	H-1030-051	BAI1401
57	Arbre	1	H-1027-550	A01900401
58	Support	1	-----	ADB-P31
501	Boulon à tête à six pans creux	4	H-1027-50135	BAC0604142
503	Joint d'étanchéité	1	H-1028-GASKT	A00105901
504	Écrou hexagonal	1	-----	BAD02061
505	Rondelle	1	H-1030-505	BAE06094
506	Joint torique	1	H-1027-520	BAB017076
507	Joint torique	1	H-1027-507	BAB053438
508	Rondelle	1	H-1030-508	A00104101
509	Rondelle à ressort	1	H-1027-SPWSH	BAE01042
510	Boulon à tête à six pans creux	1	H-1027-HDBLT	BAC0604102
511	Cheville ressort	1	-----	BAA025014
513	Vis de détente	2	H-1027-TRIG	A00104401
514	Rondelle à ressort	2	H-1027-SPWSH	BAE01042
515	Cheville ressort	1	H-1030-515	BAA030020
516	Rondelle à dents externes	1	H-1028-516	BAE02042
517	Boulon à tête à six pans creux	1	H-1028-517	BAC0404102
518	Cheville ressort	1	H-1028SPRGPN	BAA030010
519	Joint torique	1	H-1027-519	BAB017124
520	Joint torique	2	H-1027-520	BAB017076
521	Joint torique	1	H-1030-521	BAB016145
522	Joint torique	1	H-1030-522	BAB016150
523	Joint torique	1	H-1027-523	BAB016155

ULINE H-1027, H-1028
AGRAFEUSE PNEUMATIQUE
À BANDES D'AGRAFES DE
TYPE « C »

1-800-295-5510
 uline.ca

#	DESCRIPTION	QTÉ	RÉF. ULINE	RÉF. DU FABRICANT
524	Joint torique	1	H-1027-524	BAB016160
525	Tige	2	-----	A00104701
526	Boulon sans tête à six pans creux	1	-----	BAC0306142
527	Boulon à tête à six pans creux	1	H-1027-527	BAC0608162
529	Cheville ressort	4	H-1028SPRGPN	BAA030010
530	Boulon à tête à six pans creux	2	H-1027-530	BAC0405502
531	Boulon à tête à six pans creux	4	H-1027-531	BAC0405302
532	Vis à tête plate fraisée à six pans creux	2	H-1030-510	A00106201
533	Tige	4	H-1030-533	A00104501
534	Tige	2	H-1027-PIN	A00104602
535	Boulon à tête à six pans creux	2	H-1027-HDBLT	BAC0604102
537	Cheville ressort	2	H-1030-537	BAA060016-R
538	Vis à tête plate	2	H-1025-516	BAC0102101
539	Cheville ressort	2	H-1028-539	BAA020006
540	Vis à tête plate fraisée à six pans creux	1	H-1980-513	BAC0204222
541	Écrou freiné	1	H-1027-1041	BAD01041
542	Écrou freiné	6	H-1027-1051	BAD001051
543	Rondelle	4	H-1027-3051	BAE03051
545	Cheville ressort	1	H-1027-40016	BAA040016
546	Joint torique	1	H-1028-CRING	BAF22022
547	Anneau en E	1	H-1030-543	BAF10252
548	Support	1	H-1027-5601	A00105601
549	Vis à tête plate fraisée à six pans creux	2	H-1028-549	BAC0204082
552	Tige en plastique	1	-----	A00104901
554	Joint torique	2	H-1028-512	BAB019058
555	Crochet équilibreur	1	H-1030-OLCNT	CO191201
556	Joint torique	1	H-1028-CRING	BAF22002
557	Vis à tête plate fraisée à six pans creux	2	H-1028-HSFC	BAC0206162
558	Cheville ressort	2	-----	BAA040012
559	Vis à tête plate fraisée à six pans creux	1	-----	BAC0204062
	Ensemble de reconstruction comprend : <ul style="list-style-type: none"> • Joint d'étanchéité n° 503 (1) • Joint torique n° 506 (1) • Joint torique n° 507 (1) • Joint torique n° 519 (1) • Joint torique n° 520 (2) • Joint torique n° 521 (1) • Joint torique n° 522 (1) • Joint torique n° 523 (1) • Joint torique n° 524 (1) • Joint torique n° 554 (2) 	1	H-1027-RKIT	C0013027