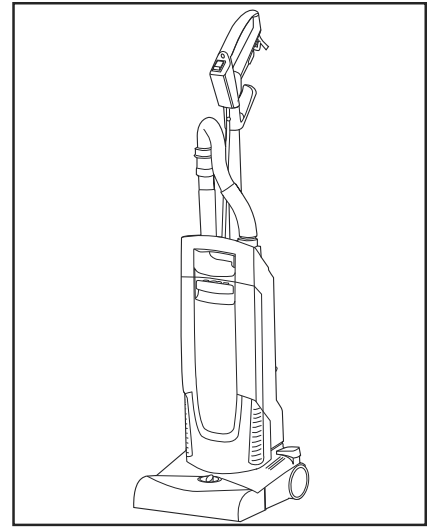


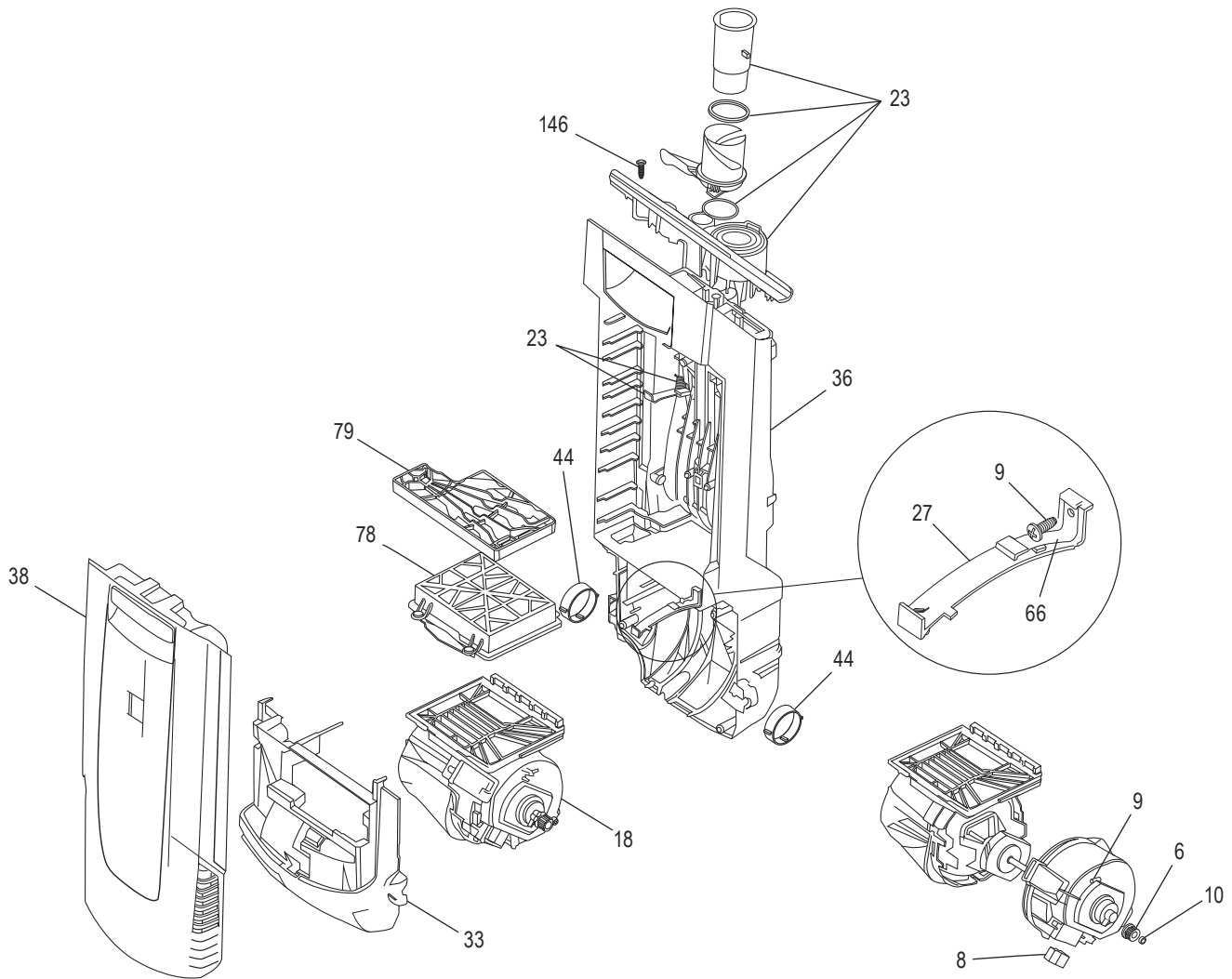
ULINE H-10400 TORNADO® DELUXE HEPA VACUUM

1-800-295-5510
uline.com

Para Español, vea páginas 9-16.
Pour le français, consulter les pages 17-24.



MOTOR HOUSING ASSEMBLY



ULINE H-10400
TORNADO® DELUXE
HEPA VACUUM

1-800-295-5510
 uline.com

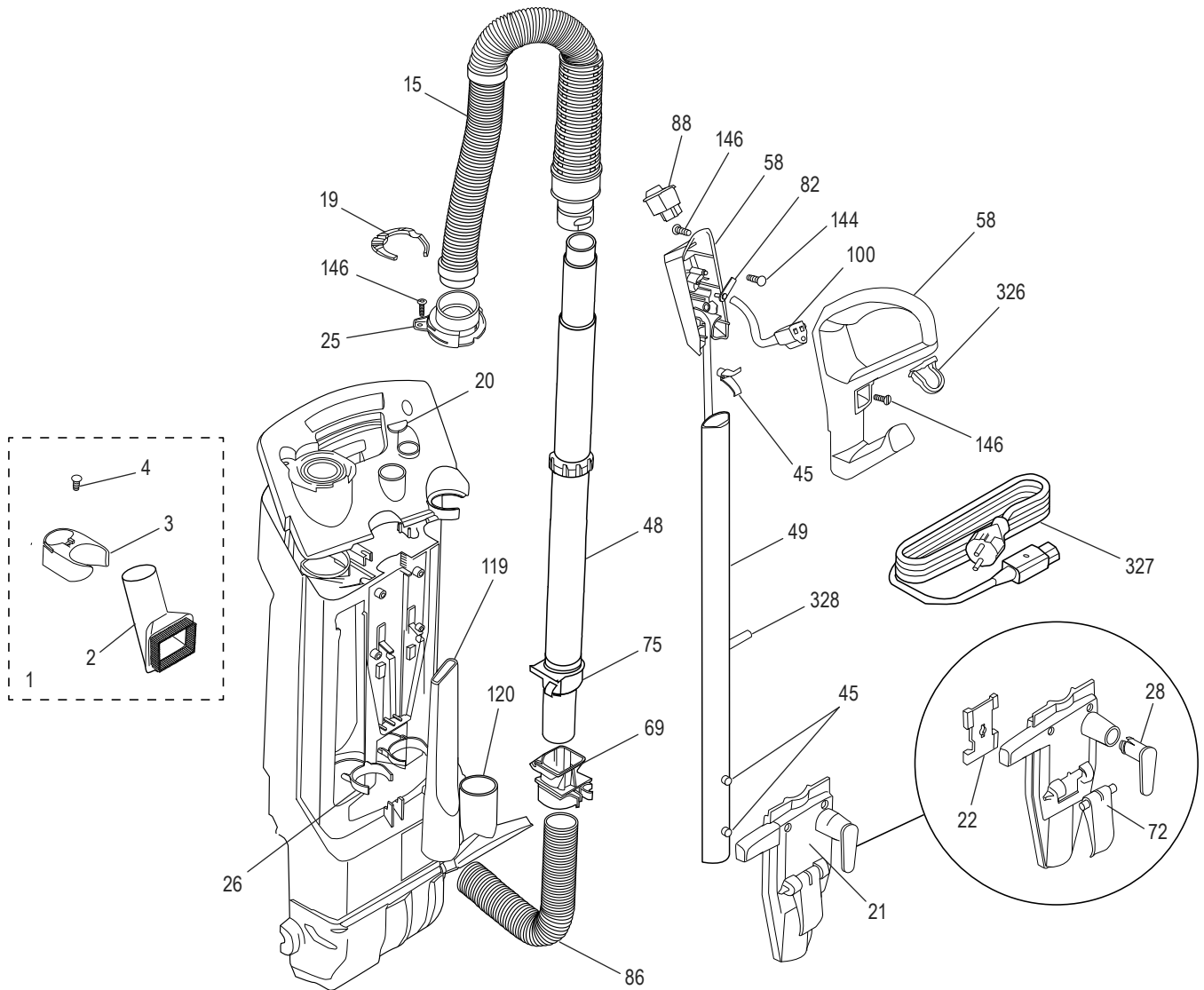
MOTOR HOUSING ASSEMBLY PARTS LIST

#	DESCRIPTION	QTY.	ULINE PART NO.	MFG. PART NO.
6	Pinion	1	-----	K53520850
8	Strip Terminal	1	-----	K66435510
9	4 x 12 mm Screw	8	-----	K73031060
10	Hex Nut	1	-----	K73114310
18	Motor and Housing	1	H-10409	K40715560
23	Electrical Covering Cap	1	-----	K40715430
27	Bracket	1	-----	K50428360
33	Motor	1	-----	K40532240
36	Rear Upper Housing	1	-----	K50601163
38	Bag Door Front Cover	1	-----	K40715440
44	Bearing Shell	2	-----	K42500790
66	Spring	1	-----	K53323390
78	HEPA Filter	1	H-10407	K28892860
79	Intake Filter	1	H-10417	K57316110
146	5 x 20 mm Screw	2	-----	K73031080
	HEPA Label (Not Shown)	1	-----	K53981400
	Red Lever and Tube Assembly (Not Shown)	1	-----	K54813520

ULINE H-10400
TORNADO® DELUXE
HEPA VACUUM

1-800-295-5510
uline.com

HOSE AND HANDLE ASSEMBLY



ULINE H-10400
TORNADO® DELUXE
HEPA VACUUM

1-800-295-5510
 uline.com

HOSE AND HANDLE ASSEMBLY PARTS LIST

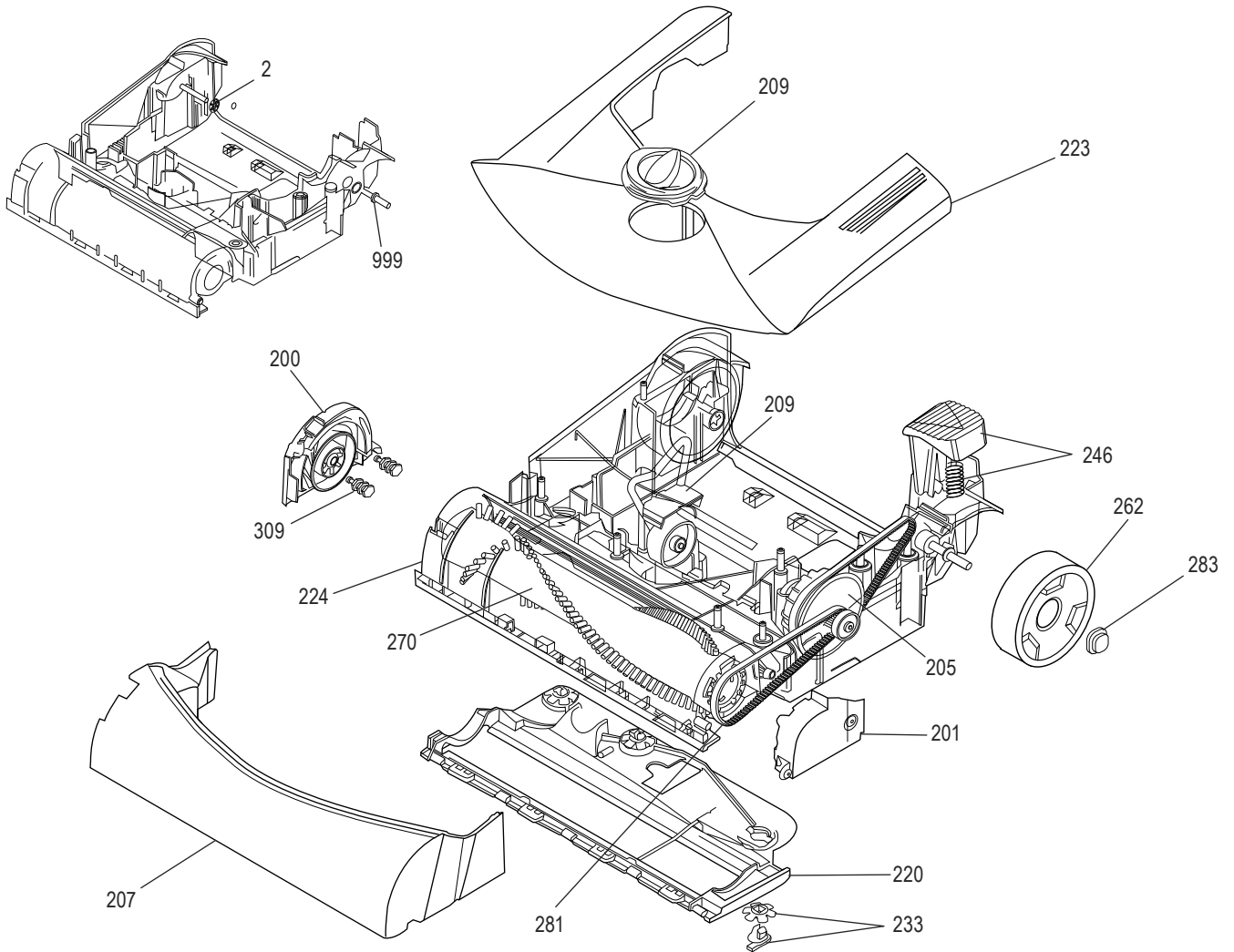
#	DESCRIPTION	QTY.	ULINE PART NO.	MFG. PART NO.
1	Accessories Kit: Includes: • Clamp Dusting Brush #2 (1) • Clamp #3 (1) • Screw #4 (1)	1	H-10405	K42620150
2	Clamp Dusting Brush*	1	H-10405	K42620150
3	Clamp*	1	H-10405	K42620150
4	Screw*	1	H-10405	K42620150
15	Suction Hose	1	H-10418	K63919340
19	Retaining Spring	1	-----	K50310110
20	Clear Lens	1	-----	K50314923
21	Cover CPL	1	-----	K40320030
22	Clamp	1	-----	K50324480
25	Connection Piece	1	-----	K50325400
26	Clip Accessories	2	-----	K50411110
28	Cable Hook	1	-----	K50446610
45	Handle Spring	3	-----	K50331950
48	Wand	1	H-10419	K51290460
49	Replacement Handle	1	-----	K40715420
58	Handle	2	-----	K40715410
69	Wand Sleeve	1	-----	K54071150
72	Lever	1	-----	K54813450
75	Ring Suction Tube	1	-----	K55700750
82	Clamp Clip	3	-----	K69032410
86	Suction Hose	1	H-10408	K63911150
88	Rocker Switch	1	H-10410	K66306780
100	Power Cable	1	-----	K66509113
119	Crevice Tool	1	H-10404	K69062400
120	Upholstery Nozzle	1	H-10416	K69059980
144	3.5 x 12 mm Screw	7	-----	K63033180
146	5 x 20 mm Screw	21	-----	K73031080
326	Cable Lock Holder	1	-----	K54104453
327	40' Extension Power Cord	1	H-10412	K66509123
328	Power Cable Handle	1	-----	K66509713

*Part of a Kit.

ULINE H-10400
TORNADO® DELUXE
HEPA VACUUM

1-800-295-5510
uline.com

BRUSH HEAD ASSEMBLY



ULINE H-10400
TORNADO® DELUXE
HEPA VACUUM

1-800-295-5510
 uline.com

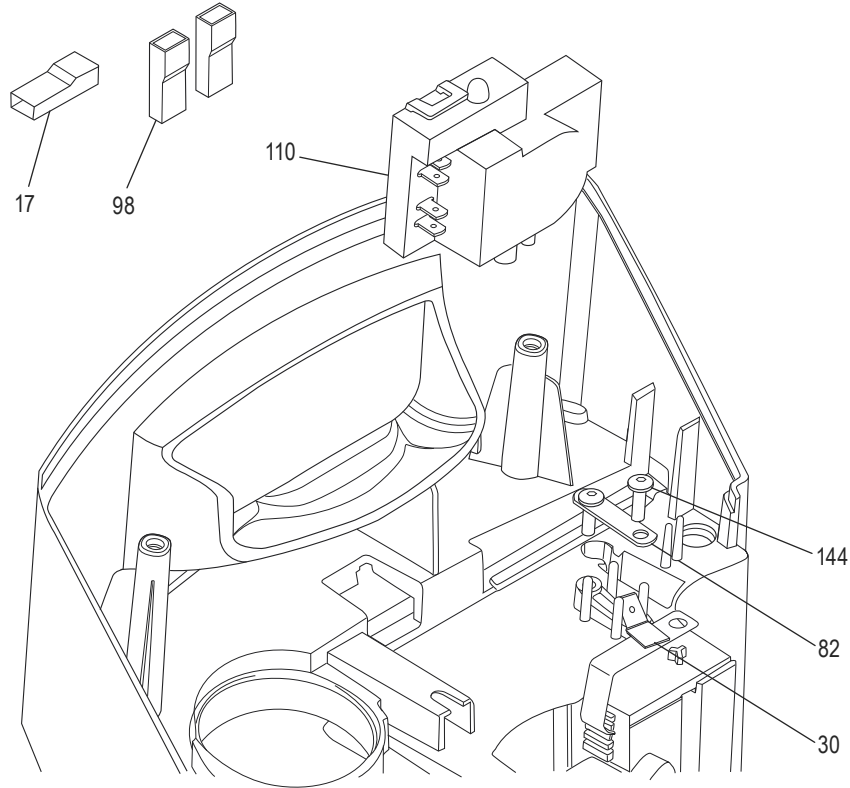
BRUSH HEAD ASSEMBLY PARTS LIST

#	DESCRIPTION	QTY.	ULINE PART NO.	MFG. PART NO.
2	Lock Washer	2	-----	K63431190
200	Roller Brush Access Covering Cap	1	H-10402	K40630243
201	Coupling Cover	1	-----	K40637740
205	Coupling Clutch	1	-----	K44700220
207	Shock Absorber	1	-----	K50324040
209	Adjusting Wheel	1	-----	K45153350
220	Bottom Plate Glide Sole	1	-----	K50591403
223	Top Hood Cover	1	-----	K50628063
224	Housing	1	-----	K40606970
233	Glide Sole Lock Piece Kit	3	-----	K40715460
246	Foot Pedal	1	H-10406	K44812650
262	Rear Wheel	2	H-10413	K55153740
270	Red Roller Brush	1	-----	K69066420
270	Brush Roll	1	-----	K69066410
281	Belt	2	-----	K2884740
283	Lock Washer	2	H-10414	K63431870
309	Spherical Head Insert for Roller Brush Access Cap	2	-----	K53160213
999	Axle Shaft	2	-----	K94121780

ULINE H-10400
TORNADO® DELUXE
HEPA VACUUM

1-800-295-5510
 uline.com

TOP ASSEMBLY



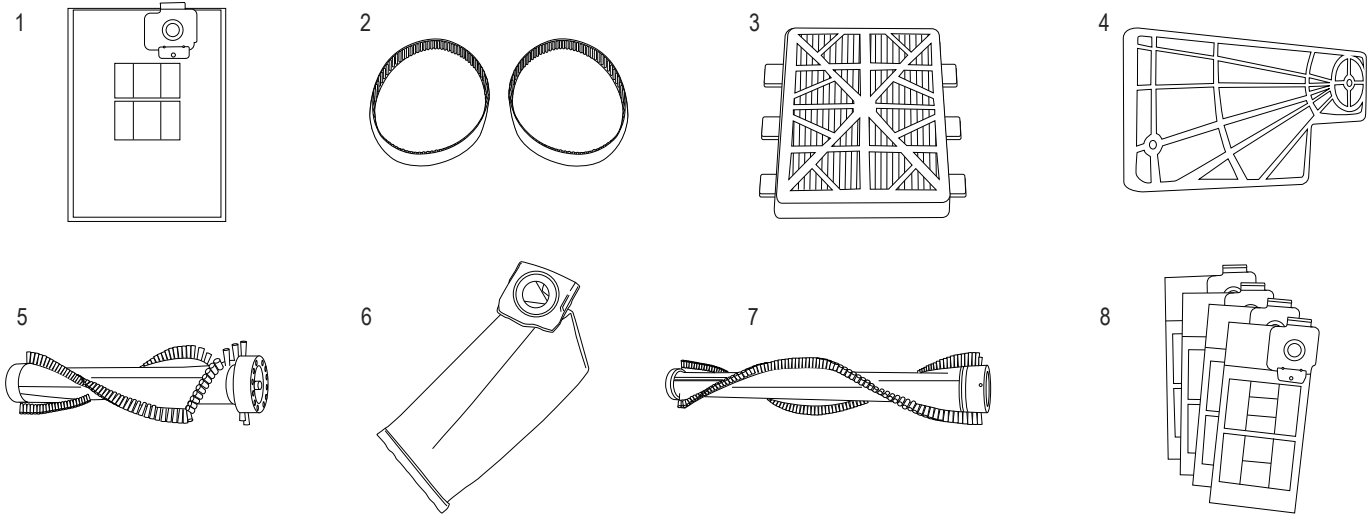
TOP ASSEMBLY PARTS LIST

#	DESCRIPTION	QTY.	ULINE PART NO.	MFG. PART NO.
17	Insulator	1	-----	K66477480
30	Grounding Strap	1	-----	K50346890
82	Clamp Clip	1	-----	K69032410
98	Insulation Sheath	4	-----	K66477490
110	Circuit Board	1	H-10411	K46820010
144	3.5 x 12 mm Screw	2	-----	K63033180
	Earth Symbol (Not Shown)	1	-----	K66431450

ULINE H-10400
TORNADO® DELUXE
HEPA VACUUM

1-800-295-5510
 uline.com

ACCESSORIES AND CONSUMABLES

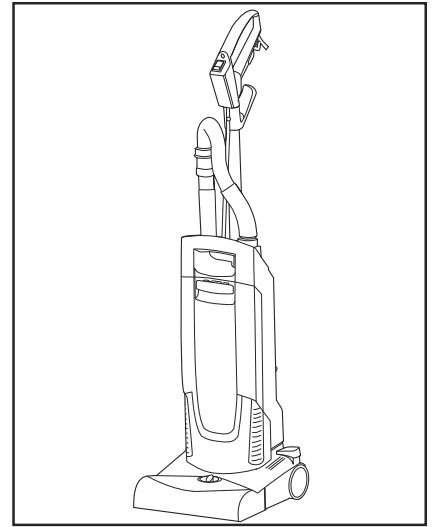


ACCESSORIES AND CONSUMABLES PARTS LIST

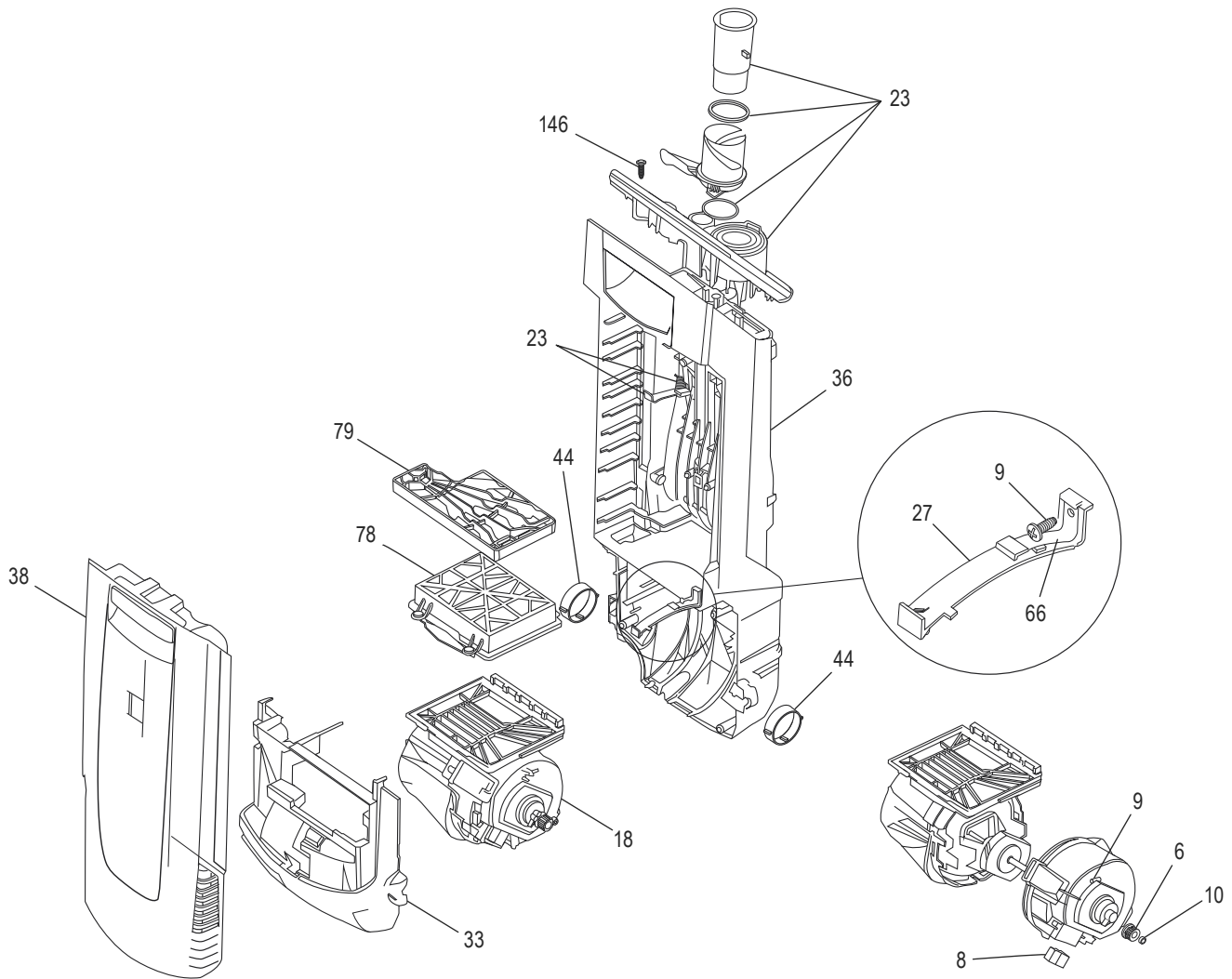
#	DESCRIPTION	QTY.	ULINE PART NO.	MFG. PART NO.
1	HEPA Disposable Vacuum Bag	10	S-25022	K69043050
2	Belt	2	H-10401	K28842740
3	HEPA Filter	1	H-10407	K28892860
4	Intake Filter	1	H-10417	K57316110
5	Brush Roll	1	-----	K69066410
6	Fabric Vacuum Bag with Filter	1	-----	K69043010
7	Red Roller Brush	1	H-10403	K69066420
8	Paper Vacuum Bag	10	-----	K69042940

ULINE H-10400
TORNADO® ASPIRADORA
HEPA DE ALTA CALIDAD

800-295-5510
uline.mx



ENSAMBLE DE LA CUBIERTA DEL MOTOR



ULINE H-10400
TORNADO® ASPIRADORA
HEPA DE ALTA CALIDAD

800-295-5510
 uline.mx

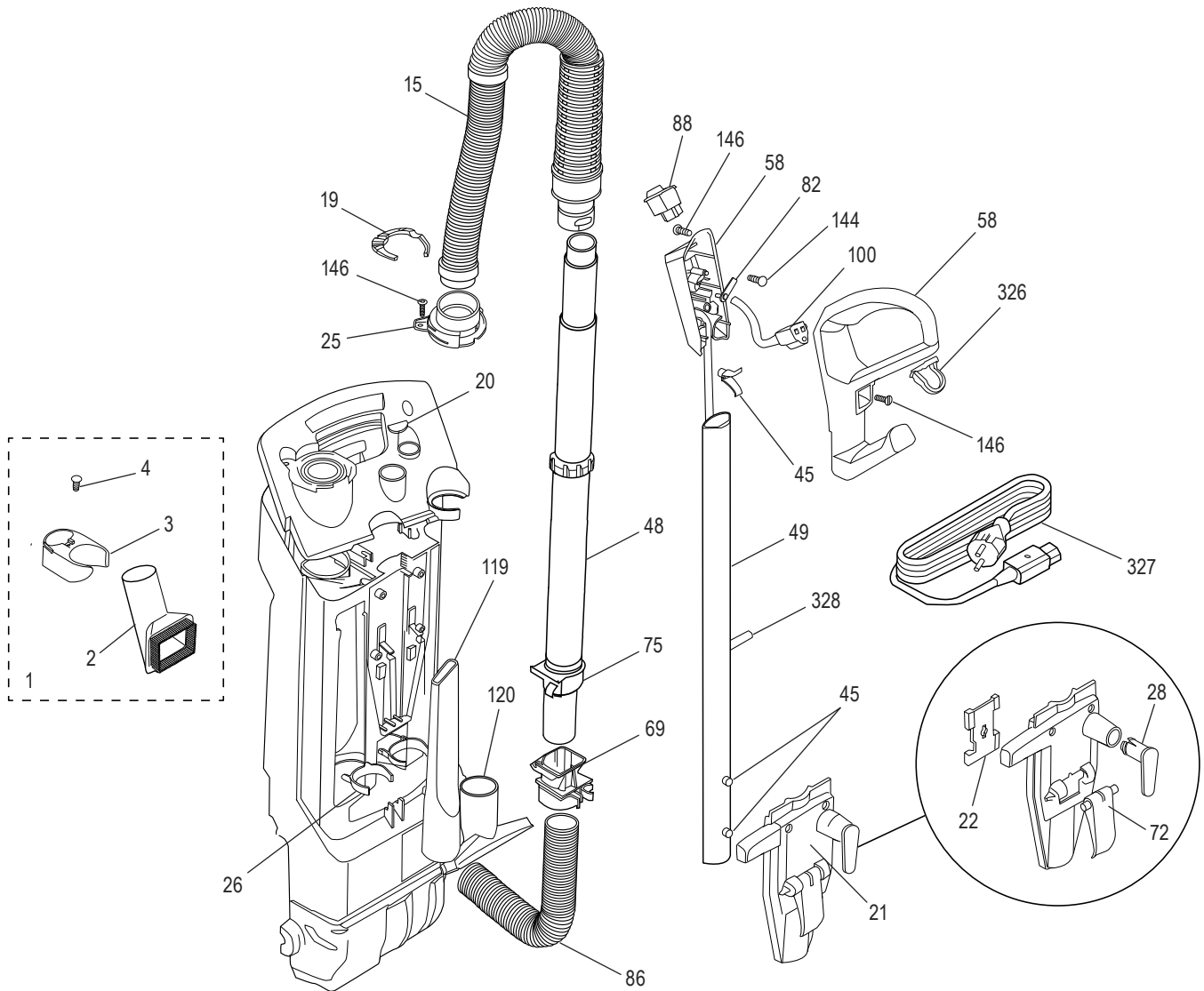
LISTA DE PARTES DEL ENSAMBLE DE LA CUBIERTA DEL MOTOR

#	DESCRIPCIÓN	CANT.	NO. DE PARTE DE ULINE	NO. DE PARTE DEL FABRICANTE
6	Piñón	1	-----	K53520850
8	Bloque de Terminales	1	-----	K66435510
9	Tornillo de 4 x 12 mm	8	-----	K73031060
10	Tuerca Hexagonal	1	-----	K73114310
18	Motor y Cubierta	1	H-10409	K40715560
23	Tapa de Cubierta Eléctrica	1	-----	K40715430
27	Soporte	1	-----	K50428360
33	Motor	1	-----	K40532240
36	Cubierta Superior Posterior	1	-----	K50601163
38	Cubierta Frontal de la Puerta para Bolsa	1	-----	K40715440
44	Cubierta de Balero	2	-----	K42500790
66	Resorte	1	-----	K53323390
78	Filtro HEPA	1	H-10407	K28892860
79	Filtro de Entrada	1	H-10417	K57316110
146	Tornillo de 5 x 20 mm	2	-----	K73031080
	Etiqueta HEPA (No Se Muestra)	1	-----	K53981400
	Ensamble de Palanca Roja y Tubo (No Se Muestra)	1	-----	K54813520

ULINE H-10400
TORNADO® ASPIRADORA
HEPA DE ALTA CALIDAD

800-295-5510
uline.mx

ENSAMBLE DE LA MANGUERA Y EL ASA



ULINE H-10400
TORNADO® ASPIRADORA
HEPA DE ALTA CALIDAD

800-295-5510
 uline.mx

LISTA DE PARTES DEL ENSAMBLE DE LA MANGUERA Y EL ASA

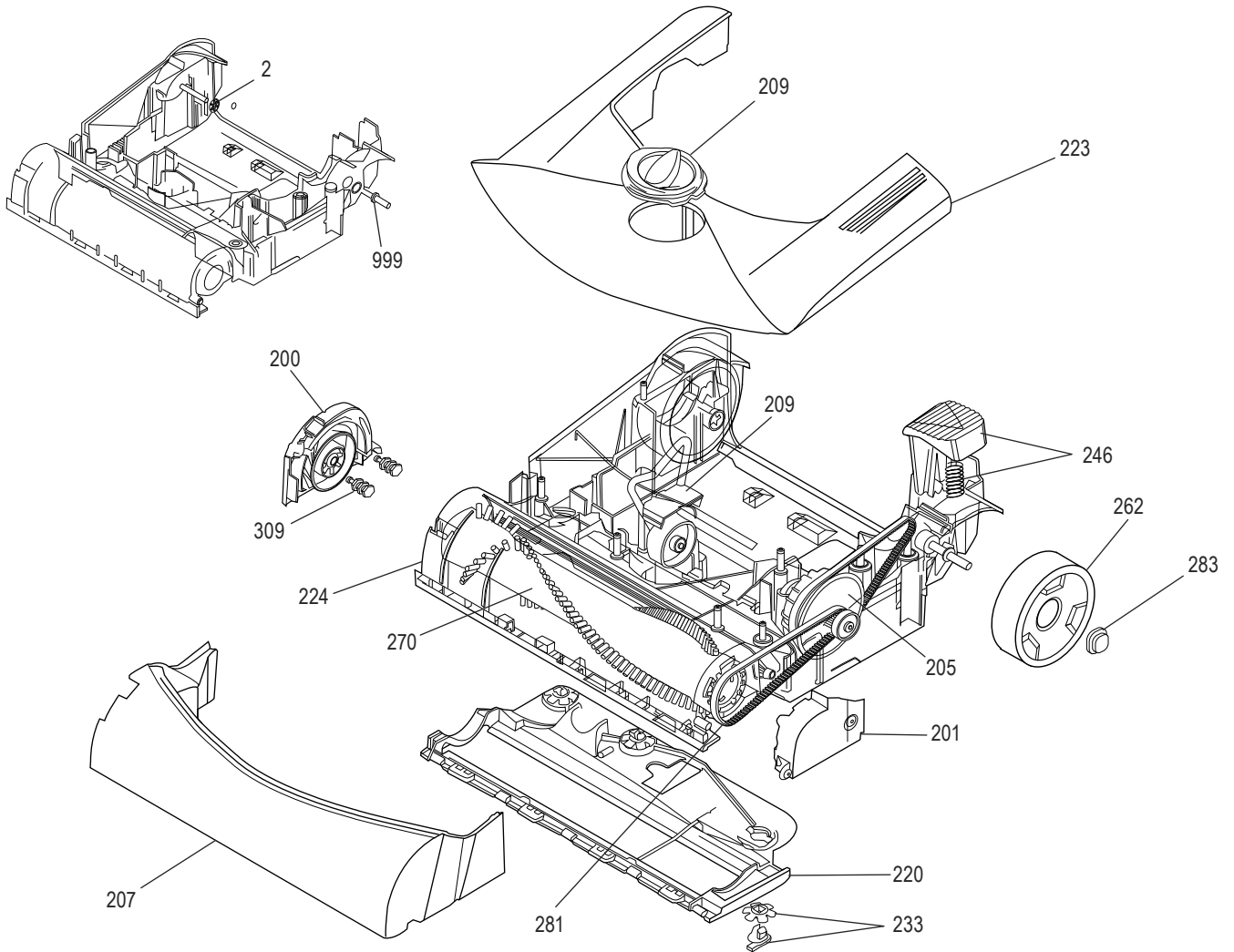
#	DESCRIPCIÓN	CANT.	NO. DE PARTE DE ULINE	NO. DE PARTE DEL FABRICANTE
1	Kit de Accesorios: Incluye: • (1) Cepillo para Polvo de la Abrazadera #2 • (1) Abrazadera #3 • (1) Tornillo #4	1	H-10405	K42620150
2	Cepillo para Polvo de la Abrazadera*	1	H-10405	K42620150
3	Abrazadera*	1	H-10405	K42620150
4	Tornillo*	1	H-10405	K42620150
15	Manguera de Succión	1	H-10418	K63919340
19	Resorte de Retención	1	-----	K50310110
20	Lente Transparente	1	-----	K50314923
21	Cubierta CPL	1	-----	K40320030
22	Abrazadera	1	-----	K50324480
25	Pieza de Conexión	1	-----	K50325400
26	Accesorios de Clip	2	-----	K50411110
28	Gancho de Cable	1	-----	K50446610
45	Resorte del Asa	3	-----	K50331950
48	Tubo	1	H-10419	K51290460
49	Asa de Repuesto	1	-----	K40715420
58	Asa	2	-----	K40715410
69	Funda de Tubo	1	-----	K54071150
72	Palanca	1	-----	K54813450
75	Aro del Tubo de Succión	1	-----	K55700750
82	Clip de Abrazadera	3	-----	K69032410
86	Manguera de Succión	1	H-10408	K63911150
88	Interruptor	1	H-10410	K66306780
100	Cable Eléctrico	1	-----	K66509113
119	Herramienta para Hendiduras	1	H-10404	K69062400
120	Boquilla para Tapicería	1	H-10416	K69059980
144	Tornillo de 3.5 x 12 mm	7	-----	K63033180
146	Tornillo de 5 x 20 mm	21	-----	K73031080
326	Portacable	1	-----	K54104453
327	Extensión de Cable Eléctrico de 40'	1	H-10412	K66509123
328	Asa de Cable Eléctrico	1	-----	K66509713

*Parte de un Kit.

ULINE H-10400
TORNADO® ASPIRADORA
HEPA DE ALTA CALIDAD

800-295-5510
uline.mx

ENSAMBLE DEL CABEZAL DEL CEPILLO



ULINE H-10400
TORNADO® ASPIRADORA
HEPA DE ALTA CALIDAD

800-295-5510
 uline.mx

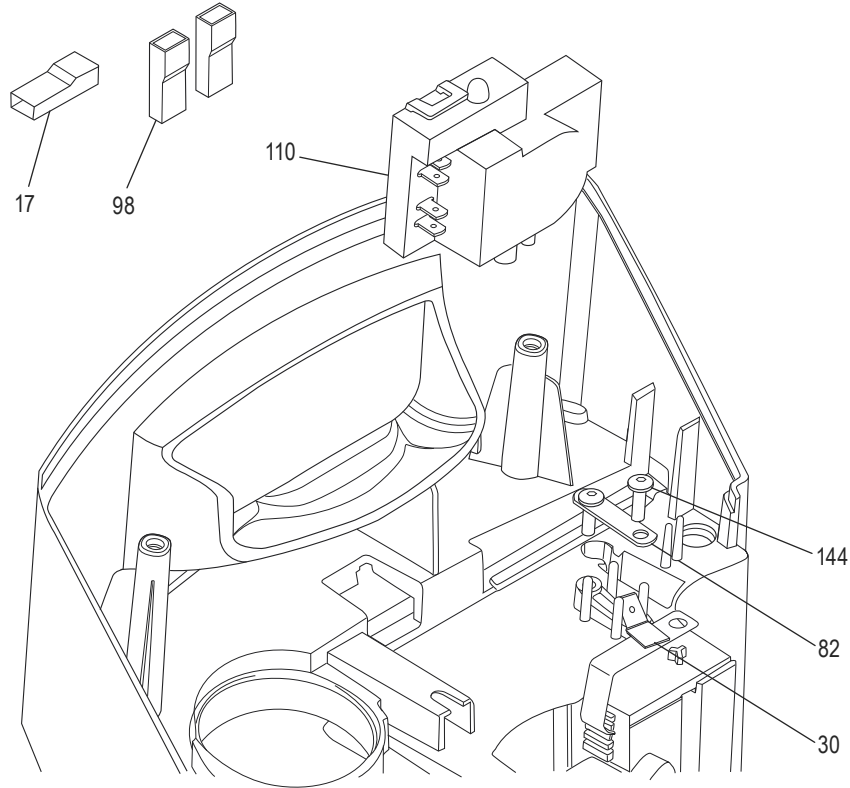
LISTA DE PARTES DEL DEL ENSAMBLE DEL CABEZAL DE CEPIL-

#	DESCRIPCIÓN	CANT.	NO. DE PARTE DE ULINE	NO. DE PARTE DEL FABRICANTE
2	Rondana de Seguridad	2	-----	K63431190
200	Tapa de Cubierta de Acceso al Cepillo de Rodillo	1	H-10402	K40630243
201	Cubierta del Acoplamiento	1	-----	K40637740
205	Embrague del Acoplamiento	1	-----	K44700220
207	Amortiguador	1	-----	K50324040
209	Rueda de Ajuste	1	-----	K45153350
220	Tapa para Pata de la Placa Inferior	1	-----	K50591403
223	Cubierta Superior	1	-----	K50628063
224	Cubierta	1	-----	K40606970
233	Kit de Tapa para Pata de Bloqueo	3	-----	K40715460
246	Pedal	1	H-10406	K44812650
262	Llanta Posterior	2	H-10413	K55153740
270	Cepillo de Rodillo Rojo	1	-----	K69066420
270	Rodillo del Cepillo	1	-----	K69066410
281	Banda	2	-----	K2884740
283	Rondana de Seguridad	2	H-10414	K63431870
309	Inserto de Cabezal Esférico para Tapa de Acceso de Cepillo de Rodillo	2	-----	K53160213
999	Eje Axial	2	-----	K94121780

ULINE H-10400
TORNADO® ASPIRADORA
HEPA DE ALTA CALIDAD

800-295-5510
 uline.mx

ENSAMBLE SUPERIOR



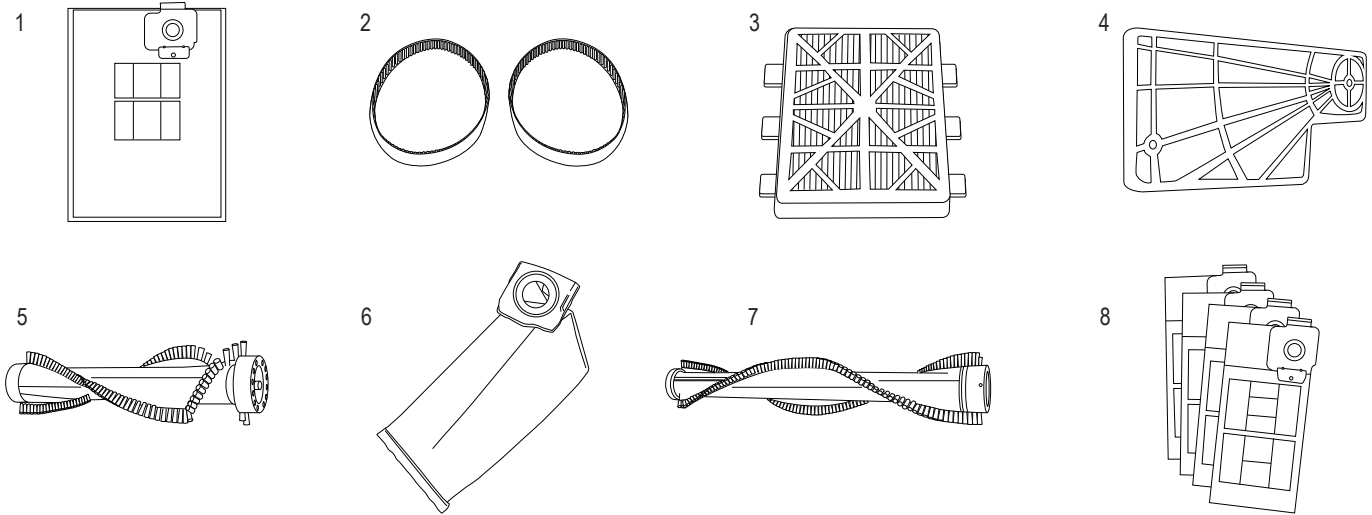
LISTA DE PARTES DEL ENSAMBLE SUPERIOR

#	DESCRIPCIÓN	CANT.	NO. DE PARTE DE ULINE	NO. DE PARTE DEL FABRICANTE
17	Aislante	1	-----	K66477480
30	Correa para Hacer Tierra	1	-----	K50346890
82	Clip de Abrazadera	1	-----	K69032410
98	Funda de Aislamiento	4	-----	K66477490
110	Tablero de Circuitos	1	H-10411	K46820010
144	Tornillo de 3.5 x 12 mm	2	-----	K63033180
	Símbolo de Planeta Tierra (No Se Muestra)	1	-----	K66431450

ULINE H-10400
TORNADO® ASPIRADORA
HEPA DE ALTA CALIDAD

800-295-5510
 uline.mx

ACCESORIOS Y CONSUMIBLES

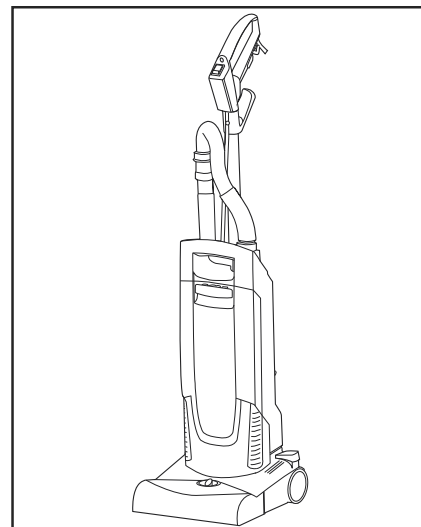


LISTA DE PARTES DE ACCESORIOS Y CONSUMIBLES

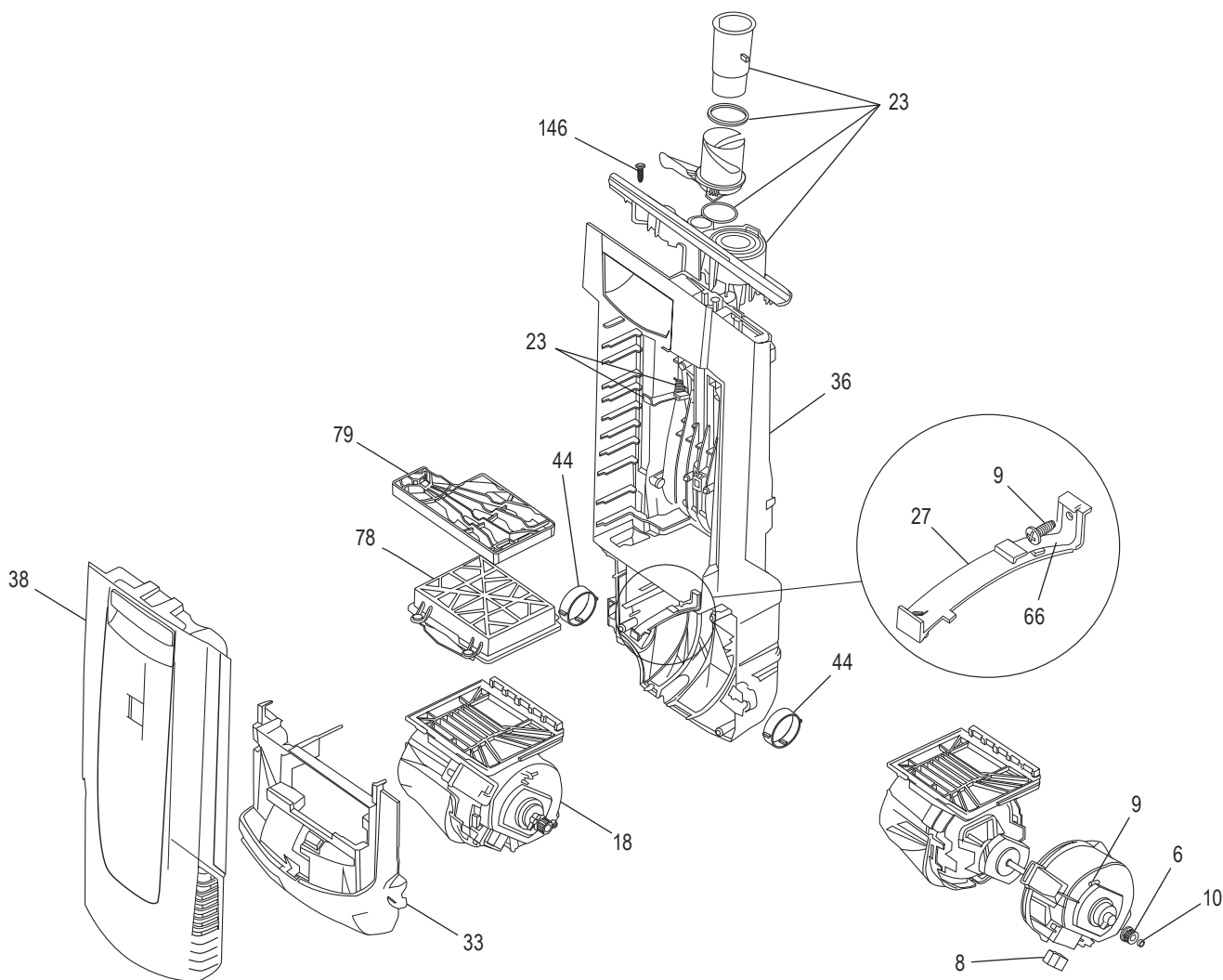
#	DESCRIPCIÓN	CANT.	NO. DE PARTE DE ULINE	NO. DE PARTE DEL FABRICANTE
1	Bolsa HEPA Desechable para Aspirador	10	S-25022	K69043050
2	Banda	2	H-10401	K28842740
3	Filtro HEPA	1	H-10407	K28892860
4	Filtro de Entrada	1	H-10417	K57316110
5	Rodillo del Cepillo	1	-----	K69066410
6	Bolsa para Aspiradora de Tela con Filtro	1	-----	K69043010
7	Cepillo de Rodillo Rojo	1	H-10403	K69066420
8	Bolsa para Aspiradora de Papel	10	-----	K69042940

ULINE H-10400
TORNADO^{MD} – ASPIRATEUR
HEPA DE LUXE

1-800-295-5510
uline.ca



ENSEMBLE DE BOÎTIER DU MOTEUR



ULINE H-10400
TORNADO^{MD} – ASPIRATEUR
HEPA DE LUXE

1-800-295-5510
 uline.ca

LISTE DES PIÈCES DE L'ENSEMBLE DE BOÎTIER DU MOTEUR

#	DESCRIPTION	QTÉ	RÉF. ULINE	RÉF. DU FABRICANT
6	Pignon	1	-----	K53520850
8	Borne plate	1	-----	K66435510
9	Vis de 4 x 12 mm	8	-----	K73031060
10	Écrou hexagonal	1	-----	K73114310
18	Moteur et boîtier	1	H-10409	K40715560
23	Couvercle de protection électrique	1	-----	K40715430
27	Support	1	-----	K50428360
33	Moteur	1	-----	K40532240
36	Boîtier supérieur arrière	1	-----	K50601163
38	Couvercle avant de la porte du sac	1	-----	K40715440
44	Coquille de palier	2	-----	K42500790
66	Ressort	1	-----	K53323390
78	Filtre HEPA	1	H-10407	K28892860
79	Filtre d'entrée d'air	1	H-10417	K57316110
146	Vis de 5 x 20 mm	2	-----	K73031080
	Étiquette HEPA (non illustré)	1	-----	K53981400
	Levier rouge et ensemble de tube (non illustré)	1	-----	K54813520

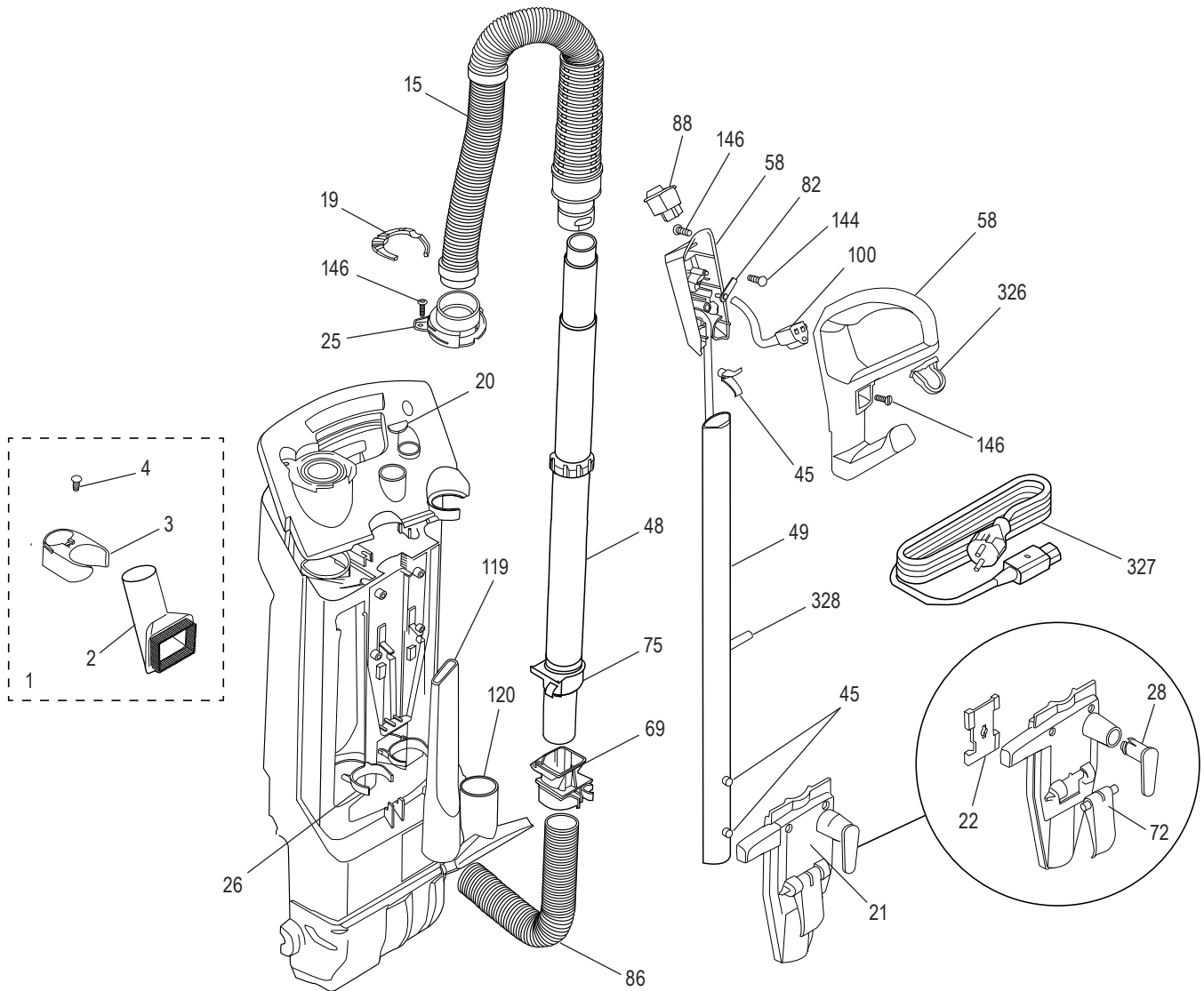
ULINE H-10400

**TORNADO^{MD} – ASPIRATEUR
HEPA DE LUXE**

1-800-295-5510

uline.ca

ENSEMBLE DU TUYAU ET DE LA POIGNÉE



ULINE H-10400
TORNADO^{MD} – ASPIRATEUR
HEPA DE LUXE

1-800-295-5510
 uline.ca

LISTE DES PIÈCES DE L'ENSEMBLE DU TUYAU ET DE LA POIGNÉE

#	DESCRIPTION	QTÉ	RÉF. ULINE	RÉF. DU FABRICANT
1	Ensemble des accessoires : Comprend : • Brosse à épousseter avec collier n° 2 (1) • Collier de serrage n° 3 (1) • Vis n° 4 (1)	1	H-10405	K42620150
2	Brosse à épousseter avec collier*	1	H-10405	K42620150
3	Collier de serrage*	1	H-10405	K42620150
4	Vis*	1	H-10405	K42620150
15	Tuyau d'aspiration	1	H-10418	K63919340
19	Ressort de retenue	1	-----	K50310110
20	Lentille transparente	1	-----	K50314923
21	Couvercle CPL	1	-----	K40320030
22	Collier de serrage	1	-----	K50324480
25	Pièce de raccordement	1	-----	K50325400
26	Pince pour accessoires	2	-----	K50411110
28	Crochet pour câble	1	-----	K50446610
45	Ressort de poignée	3	-----	K50331950
48	Tube-rallonge	1	H-10419	K51290460
49	Poignée de rechange	1	-----	K40715420
58	Poignée	2	-----	K40715410
69	Douille du tube-rallonge	1	-----	K54071150
72	Levier	1	-----	K54813450
75	Bague du tube d'aspiration	1	-----	K55700750
82	Pince du collier de serrage	3	-----	K69032410
86	Tuyau d'aspiration	1	H-10408	K63911150
88	Interrupteur à bascule	1	H-10410	K66306780
100	Câble d'alimentation	1	-----	K66509113
119	Suceur plat	1	H-10404	K69062400
120	Suceur pour meubles	1	H-10416	K69059980
144	Vis de 3,5 x 12 mm	7	-----	K63033180
146	Vis de 5 x 20 mm	21	-----	K73031080
326	Support de fixation de câble	1	-----	K54104453
327	Rallonge de cordon d'alimentation de 40 pi	1	H-10412	K66509123
328	Poignée du cordon d'alimentation	1	-----	K66509713

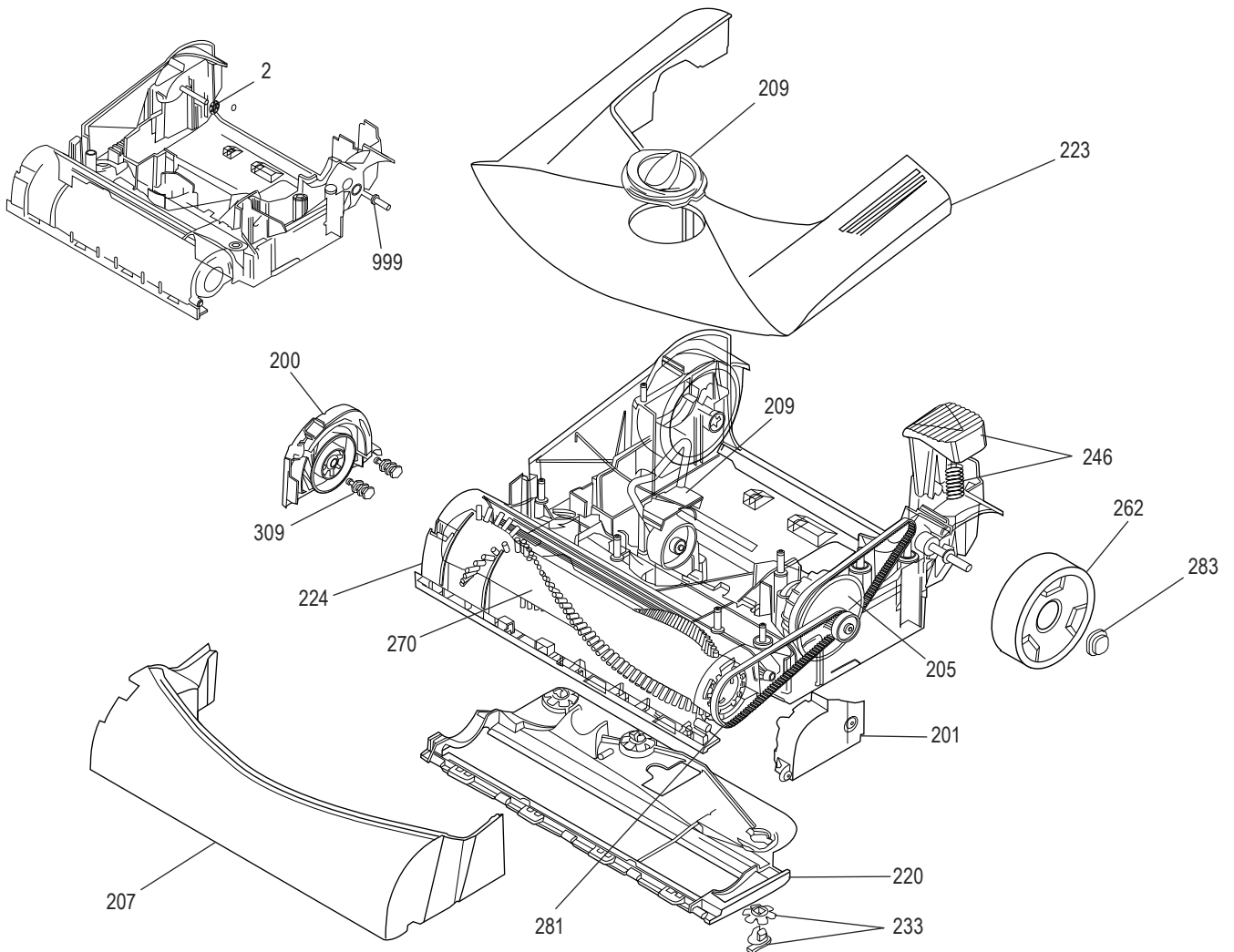
*Pièce d'un ensemble.

ULINE H-10400

**TORNADO^{MD} – ASPIRATEUR
HEPA DE LUXE**

1-800-295-5510
uline.ca

ENSEMBLE DE TÊTE DE LA BROSSE



ULINE H-10400
TORNADO^{MD} – ASPIRATEUR
HEPA DE LUXE

1-800-295-5510
 uline.ca

LISTE DES PIÈCES DE L'ENSEMBLE DE TÊTE DE LA BROSSE

#	DESCRIPTION	QTÉ	RÉF. ULINE	RÉF. DU FABRICANT
2	Rondelle de blocage	2	-----	K63431190
200	Couvercle d'accès à la brosse à rouleau	1	H-10402	K40630243
201	Couvercle de l'accouplement	1	-----	K40637740
205	Embrayage d'accouplement	1	-----	K44700220
207	Amortisseur	1	-----	K50324040
209	Roue de réglage	1	-----	K45153350
220	Plaque inférieure du dispositif de glissement	1	-----	K50591403
223	Couvercle de protection supérieur	1	-----	K50628063
224	Boîtier	1	-----	K40606970
233	Pièces de verrouillage du dispositif de glissement	3	-----	K40715460
246	Pédale	1	H-10406	K44812650
262	Roue arrière	2	H-10413	K55153740
270	Brosse à rouleau rouge	1	-----	K69066420
270	Rouleau de la brosse	1	-----	K69066410
281	Courroie	2	-----	K2884740
283	Rondelle de blocage	2	H-10414	K63431870
309	Pièce d'insertion à tête sphérique pour couvercle d'accès à la brosse à rouleau	2	-----	K53160213
999	Arbre de roue motrice	2	-----	K94121780

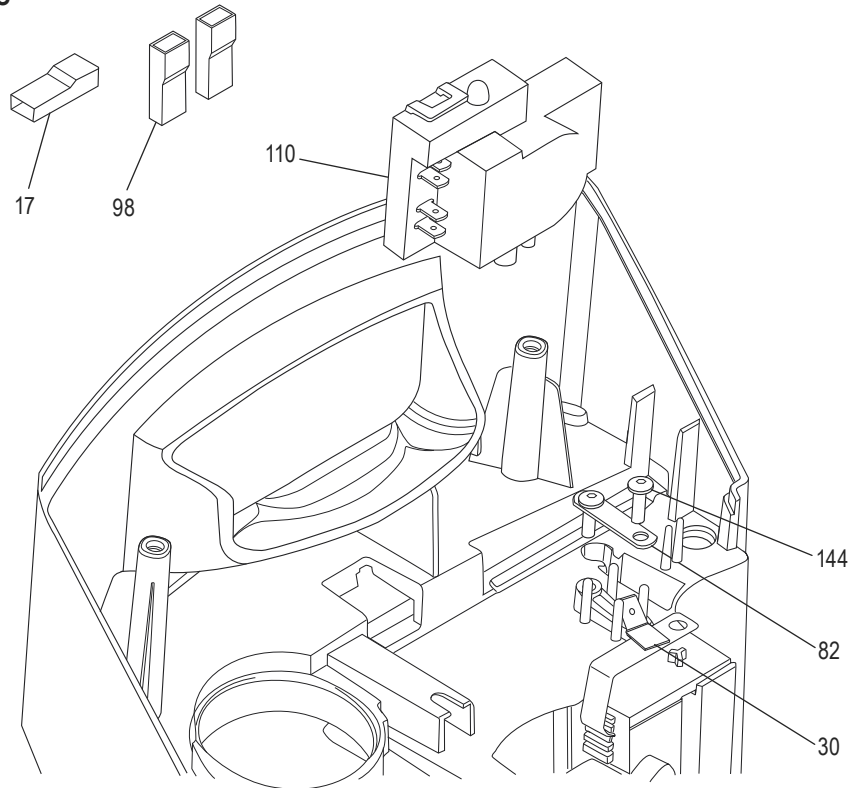
ULINE H-10400

TORNADO^{MD} – ASPIRATEUR

HEPA DE LUXE

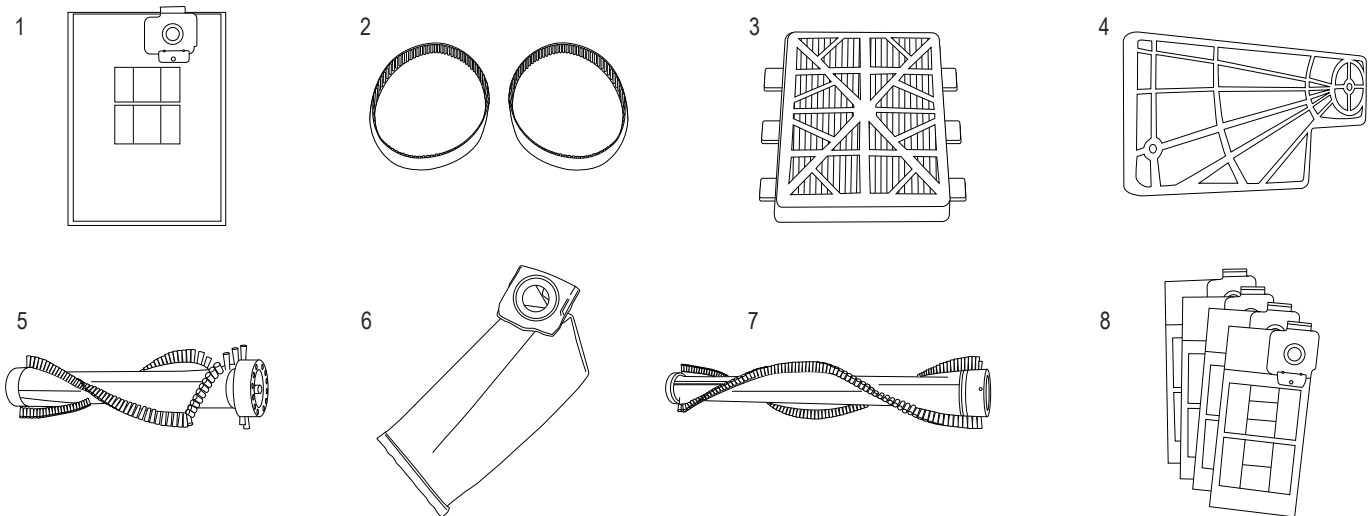
1-800-295-5510
uline.ca

ENSEMBLE DU DESSUS



LISTE DES PIÈCES DE L'ENSEMBLE DU DESSUS

#	DESCRIPTION	QTÉ	RÉF. ULINE	RÉF. DU FABRICANT
17	Isolateur	1	-----	K66477480
30	Sangle de mise à la terre	1	-----	K50346890
82	Pince du collier de serrage	1	-----	K69032410
98	Gaine d'isolation	4	-----	K66477490
110	Carte de circuits imprimés	1	H-10411	K46820010
144	Vis de 3,5 x 12 mm	2	-----	K63033180
	Symbole de mise à la terre (non illustré)	1	-----	K66431450

ACCESSOIRES ET CONSOMMABLES**LISTE DES PIÈCES : ACCESSOIRES ET CONSOMMABLES**

#	DESCRIPTION	QTÉ	RÉF. ULINE	RÉF. DU FABRICANT
1	Sac d'aspirateur HEPA jetable	10	S-25022	K69043050
2	Courroie	2	H-10401	K28842740
3	Filtre HEPA	1	H-10407	K28892860
4	Filtre d'entrée d'air	1	H-10417	K57316110
5	Brosse de battage	1	-----	K69066410
6	Sac d'aspirateur en tissu avec filtre	1	-----	K69043010
7	Brosse à rouleau rouge	1	H-10403	K69066420
8	Sac d'aspirateur en papier	10	-----	K69042940