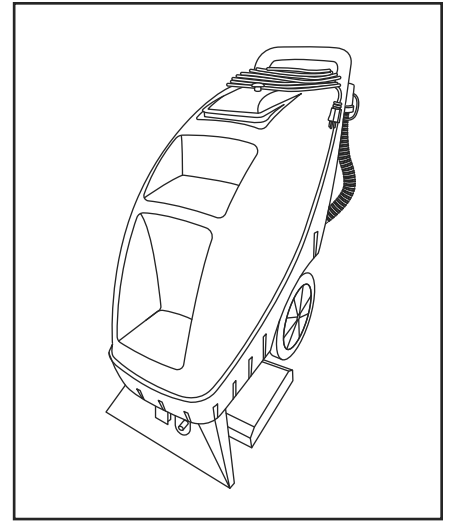


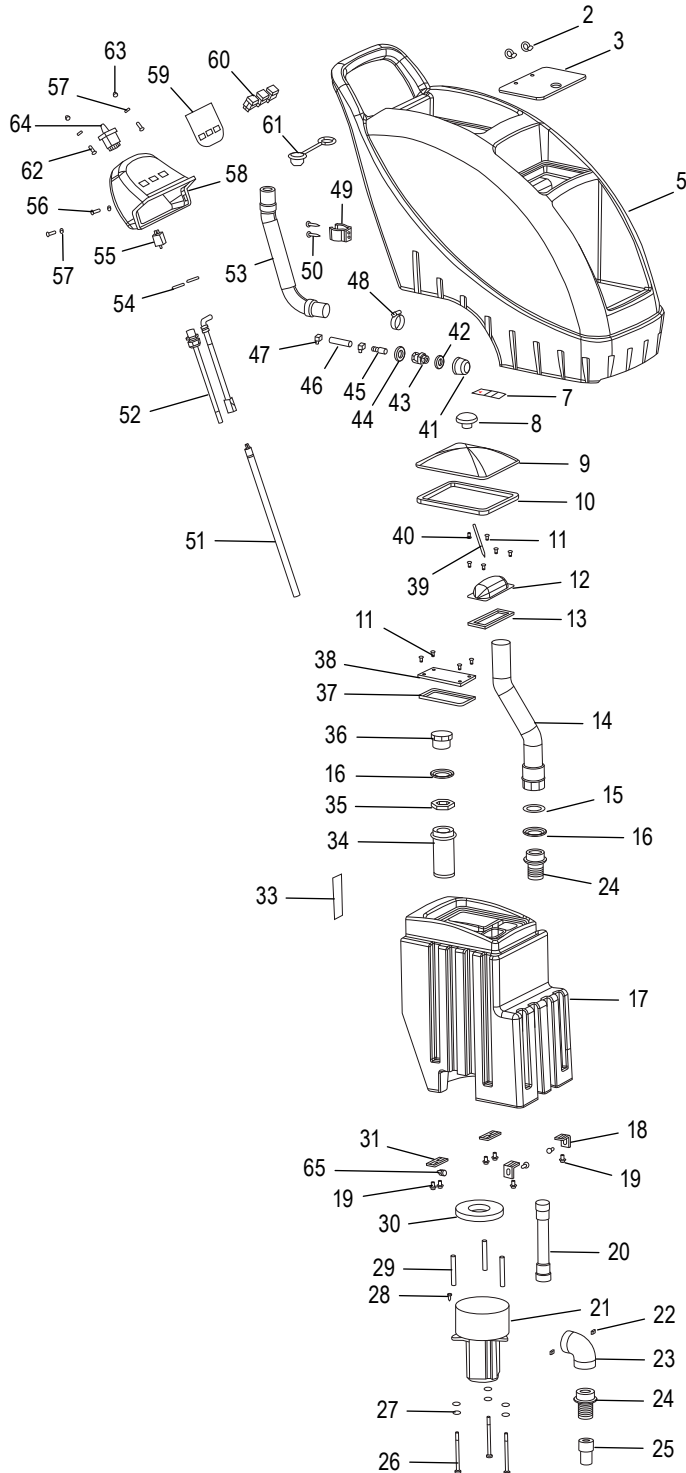
ULINE H-10420 COMMERCIAL CARPET EXTRACTOR

1-800-295-5510
uline.com

Para Español, vea páginas 9-16.
Pour le français, consulter les pages 17-24.



TANK ASSEMBLY



ULINE H-10420
**COMMERCIAL CARPET
EXTRACTOR**

1-800-295-5510
uline.com

TANK ASSEMBLY PART LIST

#	DESCRIPTION	QTY.	ULINE PART NO.	MFG. PART NO.
2	Cable Tie – 11"	2	-----	X8150
3	Solution Tank Lid	1	-----	X9081
5	Solution Housing	1	-----	X9042REPRO
7	Defoamer Warning Label	1	-----	X9003
8	Large Dome Lid Knob	1	H-10420-DK	X9110
9	Large Dome Cover with Gasket	1	H-10427	X9034-C
10	Large Dome Spacer Gasket	1	H-10424	X9120-2
11	Screw – #6 x 1/2"	9	-----	X8261SS
12	Small Dome	1	-----	X9033
13	Small Dome Gasket	1	-----	X9071
14	Standpipe Sub-Assembly	1	-----	X9129-SUB
15	Washer	1	-----	18886
16	Dump Valve Gasket	2	-----	PX14A
17	Recovery Housing	1	-----	X9041REPRO
18	90° Bracket	2	-----	X9086
19	Locking Flange Bolt – 1/4-20 x 1/2"	8	-----	X8209S
20	Hose	1	-----	X9092
21	Vacuum Motor	1	H-10432	X1038
22	Set Screw	2	H-10420-SCRW	X8222
23	90° Plastic Elbow Fitting	1	H-10420-ELBW	PX11A
24	Plastic Bulkhead Fitting	2	H-10420-BLKH	PX25
25	Expander – 1¼–1½"	1	H-10420-XPND	K1123
26	Hex Cap Screw – 1/4-20 x 4/4"	3	H-10420-HEXH	X2405
27	Washer	6	H-10420-WASH	X8858
28	Screw – #10-16 x 1/2"	1	H-10420-1016	19565
29	Spacer	3	H-10420-SPCE	30070
30	Gasket	1	H-10422	X9740
31	Tank Mount Bracket	2	-----	X9085
33	Label Tank Capacity	1	-----	X9125-1
34	Float Cage	1	-----	X9053
35	Locknut	1	-----	PX46
36	Bushing	1	-----	X9075
37	Cover Gasket	1	-----	X9084
38	Recovery Tank Float Cover	1	-----	X9080
39	Chain – 12"	1	-----	X9068
40	Screw – 10-24 x 1/2"	1	-----	7BS001
41	Filter and Pump	1	-----	X9294
42	Fiber Gasket	1	-----	PX48G
43	Brass Bulkhead Fitting – 3/4"	1	-----	PX48G
44	Neoprene Washer	1	-----	72274A

ULINE H-10420
COMMERCIAL CARPET
EXTRACTOR

1-800-295-5510
 uline.com

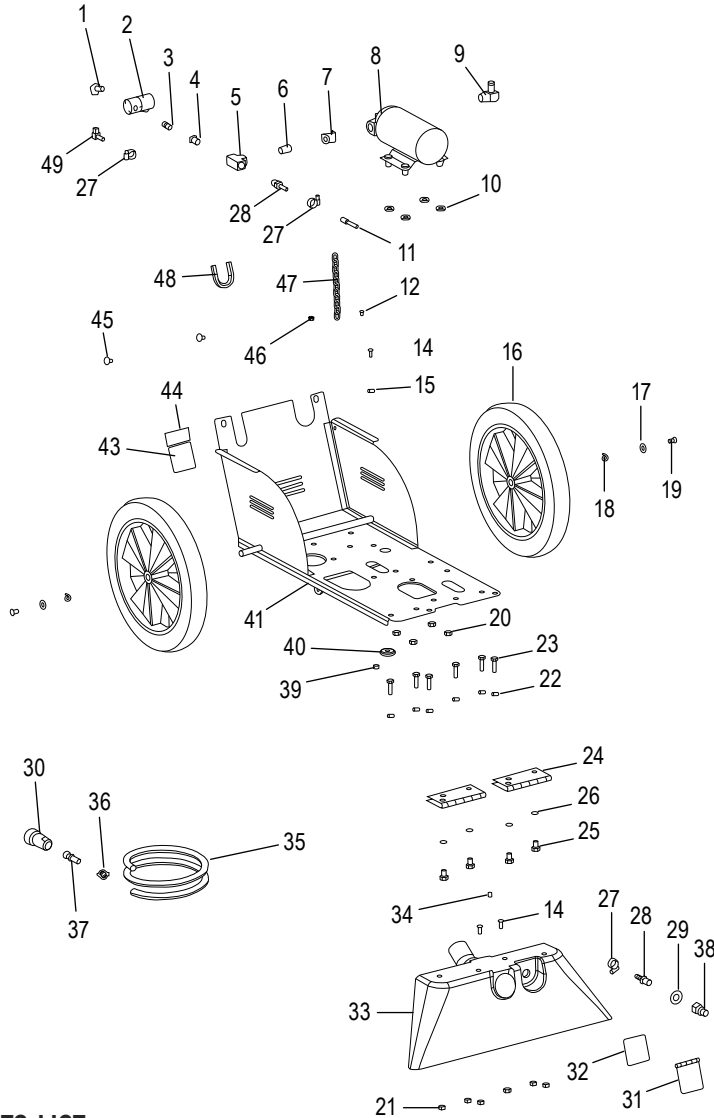
TANK ASSEMBLY PARTS LIST CONTINUED

#	DESCRIPTION	QTY.	ULINE PART NO.	MFG. PART NO.
45	Hose Barb	1	-----	7AT004
46	Wire Reinforced Hose – 22"	1	-----	70079C
47	Small Hose Clamp	2	-----	7DL008
48	Large Hose Clamp	1	-----	7DL005
49	Spring Clip	1	-----	72173A
50	Screw – #10 x 1"	2	-----	X9098
51	Extension Cord	1	H-10420-CORD	32217
52	Harness	1	H-10420-HRNS	X9841
53	Drain Hose	1	-----	PAS37
54	Steel Conduit Locknut – 1/2"	2	-----	X8008N
55	Circuit Breaker	1	H-10420-CB	X1192
56	Screw – 10-32 x 7/8"	2	-----	X9135
57	Flat Washer – #10	4	-----	7CM003
58	Control Panel Housing	1	-----	X9043REPRO
59	Switch Panel Label	1	-----	X9093
60	Rocker Switch	3	H-10420-RS	X9007
61	Drain Hose Plug with Strap	1	-----	PAS36
62	Screw – 10-32 x 3/4"	2	-----	7BR005
63	Cap Nut	2	-----	7DN004
64	Paddle Switch with Rocker	1	H-10430	X9200
65	Cord Clamp	1	-----	X9111
	Brush Warning Label (Not Shown)	1	-----	X9134
	Side Label (Not Shown)	2	-----	X9206-TOR
	Front Label (Not shown)	1	-----	X9416
	Label Operating Instruction (Not Shown)	1	-----	X9057

ULINE H-10420 COMMERCIAL CARPET EXTRACTOR

1-800-295-5510
uline.com

CHASSIS ASSEMBLY



CHASSIS ASSEMBLY PARTS LIST

#	DESCRIPTION	QTY.	ULINE PART NO.	MFG. PART NO.
1	Brass Street Elbow	1	H-10420-BSE	SW139
2	Solenoid Valve – 120 VAC	1	H-10420-KIT	SW290-KIT
3	Nipple	1	H-10420-NPL	7CX001
4	Bushing	1	H-10420-BSH	7AG002
5	Tee Union	1	H-10420-TU	7AV001
6	Brass Nipple	1	H-10420-BNPL	PX32
7	Reducer	1	H-10420-RDC	PC20
8	Pump	1	H-10428	AQ120
9	Elbow Hose – 1/2"	1	H-10420-EH	71507A
10	Rubber Washer	4	-----	72667A

ULINE H-10420
COMMERCIAL CARPET
EXTRACTOR

1-800-295-5510
 uline.com

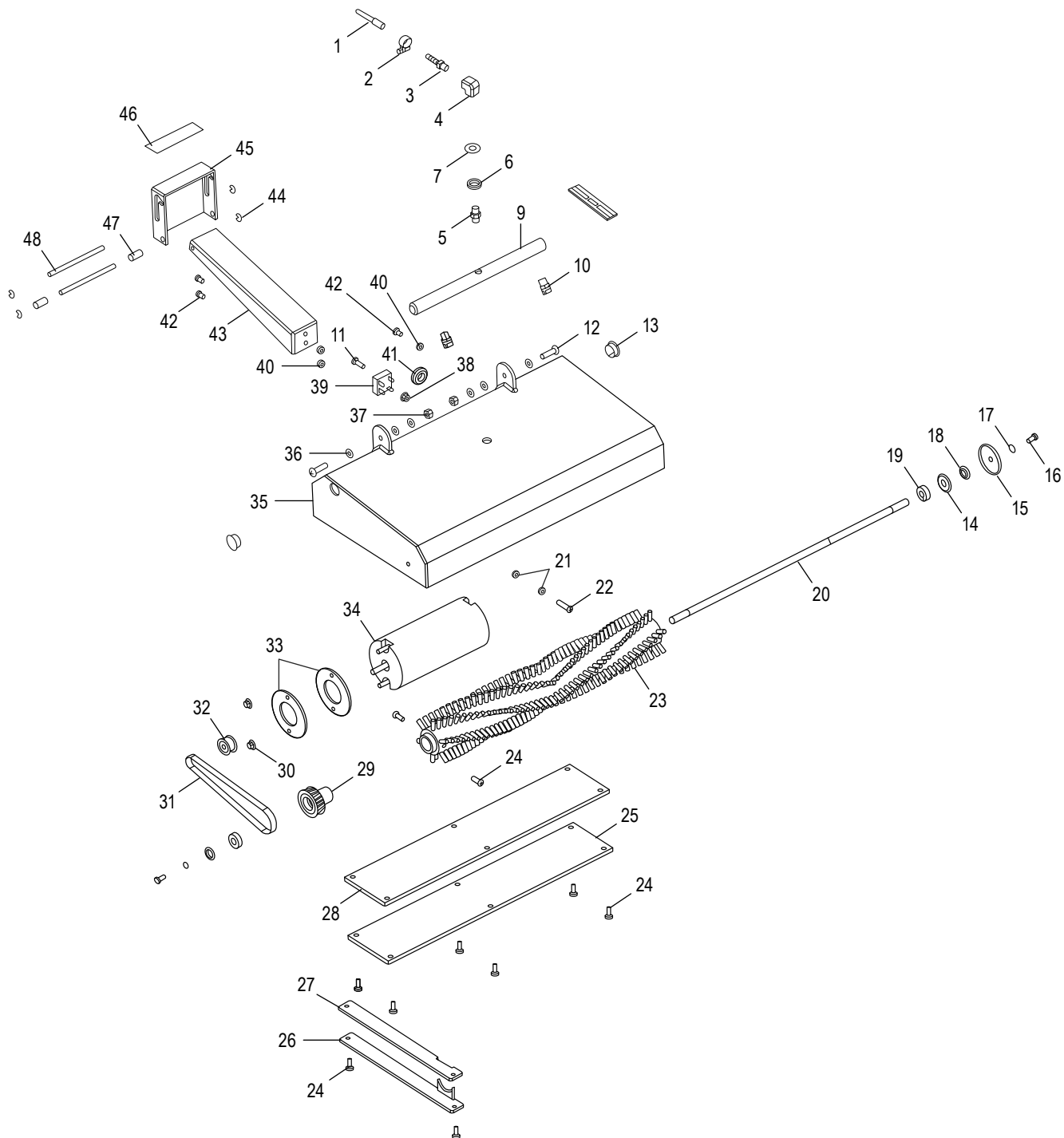
CHASSIS ASSEMBLY PARTS LIST CONTINUED

#	DESCRIPTION	QTY.	ULINE PART NO.	MFG. PART NO.
11	1/4" Braided Hose – 22"	1	-----	71817A
12	Screw – 10-24 x 3/8"	1	-----	72091A
14	Screw – 10-32 x 1/2"	3	H-10420-16	71651A
15	Lock Washer – #10	1	H-10420-17	7CY001
16	Wheel	2	H-10429	X9066
17	Countersunk Washer	2	-----	X8020
18	Lock Washer	2	-----	X8212
19	Screw – 1/4-20 x 3/4"	2	-----	X8265
20	Nyloc Nut	4	-----	X8237
21	Nut	6	-----	7CN001
22	Split Lock Washer – 1/4"	6	-----	7CL002
23	Hex Bolt – 1/4-20 x 1"	6	-----	X8282
24	Hinge	2	-----	X9014
25	Hex Cap Screw – 1/4-20 x 1/2"	4	-----	X8209
26	Lock Washer	4	-----	7CY002
27	Hose Clamp	3	-----	7DL003
28	Hose Barb – 1/4"	2	H-10420-HB	7AT003
29	Washer	1	H-7645-WSHR	19616
30	Quick Detach Coupler	1	H-10420-QDCQ	PX5
31	Spring Hinge Door	1	-----	X9096
32	Gasket Flip Door	1	-----	X9097
33	Vacuum Shoe	1	-----	X9009A
34	Set Screw	1	H-10420-SCRW	X8222
35	Solution Hose – 50"	1	H-10420-SHQ	PX3H
36	Single Ear Clamp	1	H-10420-EARQ	PX61A
37	Hose Barb – 3/8"	1	H-10420-HSBQ	PX85
38	Quick Detach Couple	1	-----	PX6
39	Kep Nut	1	-----	7BF008
40	Grommet – 1/2"	1	-----	X9100
41	Main Chassis	1	-----	X9012
43	Serial Number Label	1	-----	X8459
44	Warning Label	1	-----	X8976
45	Self-Locking Flange Bolt – 1/4-20 x 1/2"	2	-----	X8209S
46	Hex Nut – 10-24	1	H-10420-21	X8241
47	Chain – 28"	1	-----	X9144
48	Long Grommet Durometer	6	-----	X9502
49	Brass Fitting	1	H-10420-BF	7AT006
	Ground Symbol Label (Not Shown)	1	-----	X9214
	"Made in the USA" Label (Not Shown)	1	-----	X1003

ULINE H-10420 COMMERCIAL CARPET EXTRACTOR

1-800-295-5510
uline.com

BRUSH ASSEMBLY



ULINE H-10420
COMMERCIAL CARPET
EXTRACTOR

1-800-295-5510
 uline.com

BRUSH PARTS LIST

#	DESCRIPTION	QTY.	ULINE PART NO.	MFG. PART NO.
1	Braided Hose – 34"	1	-----	71817A
2	Hose Clamp	1	-----	7DL003
3	Fitting	1	-----	PC66
4	Brass Elbow Union	1	-----	7AK003
5	Nipple	1	H-10420-NPL	7CX001
6	Nylon Washer	1	-----	X8293
7	Flat Washer	1	-----	7CM004
9	Spray Manifold	1	-----	X9021
10	Nozzle and Body	2	H-10420-NB	X9139
11	Screw – 10-32 x 3/4"	1	-----	7BR005
12	Screw – 1/4-20 x 1"	2	-----	7CU003
13	Unvented Locking Plug – 3/4"	2	-----	X9174
14	Large Brush Bearing	1	H-10420-14	X9019
15	Brush Guard	1	H-10420-15	X9020
16	Screw – 10-32 x 1/2"	2	H-10420-16	71651A
17	Lock Washer	2	H-10420-17	7CY001
18	Nylon Spacer	2	H-10420-18	X9018
19	Small Brush Bearing	2	H-10420-19	X9001
20	Brush Axle	1	H-10420-20	X9017
21	Hex Nut – 10-24	2	H-10420-21	X8241
22	Screw – #10-24 x 1"	1	H-10420-22	7CU001
23	Brush Roll	1	H-10426	X9070
24	Screw –10-32 x 5/8"	10	H-10420-24	X9118
25	Brush Motor Cover	1	-----	X9015A
26	Belt Cover	1	-----	X9015B
27	Gasket Belt Cover	1	-----	X9150
28	Brush Motor Cover Gasket	1	-----	X9126
29	24 Tooth Drive Pulley	1	H-10420-29	X9117
30	Hex Flange Nut – 10-32	2	H-10420-30	X9169
31	Belt Drive	1	H-10425	X9004
32	12 Tooth Drive Pulley	1	H-10420-32	X9116
33	Motor Spacer	2	H-10420-33	X9099
34	Brush Motor	1	H-10420-34	X9002
35	Brush Housing	1	-----	X9015
36	Nylon Washer	6	-----	72241A
37	Nyloc Nut	1	-----	X8237
38	Nylon Insert Locknut – 10-32	1	-----	X8830
39	Rectifier	1	-----	X1193
40	Kep Nut	3	-----	7BF008

ULINE H-10420
**COMMERCIAL CARPET
EXTRACTOR**

1-800-295-5510
uline.com

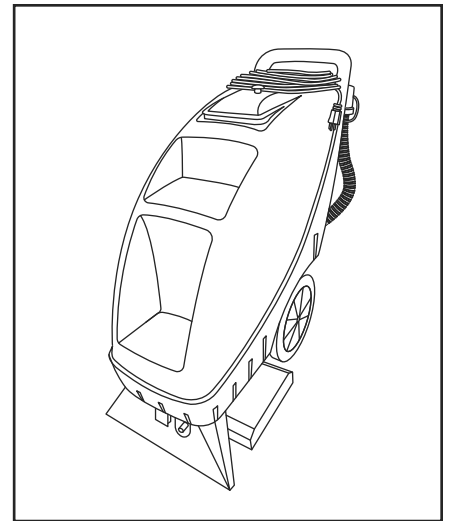
BRUSH PARTS LIST CONTINUED

#	DESCRIPTION	QTY.	ULINE PART NO.	MFG. PART NO.
41	1/2" Grommet	1	-----	X9100
42	Screw – 10-32 x 3/8"	3	-----	7BH004
43	Brush Lift Bracket	1	-----	X9107
44	E-Ring	4	-----	X9114
45	Brush Lift Pedal	1	-----	X9026
46	Safety Walk Tape	4	-----	X9122
47	Brush Lift Pedal Spacer	2	-----	X9027
48	Brush Foot Pedal Pin	2	-----	X9030
	Superior Edge Cleaning Label (Not Shown)	1	-----	X9128
	Complete Brush Assembly (Not Shown)	1	H-10420-BA	X9438

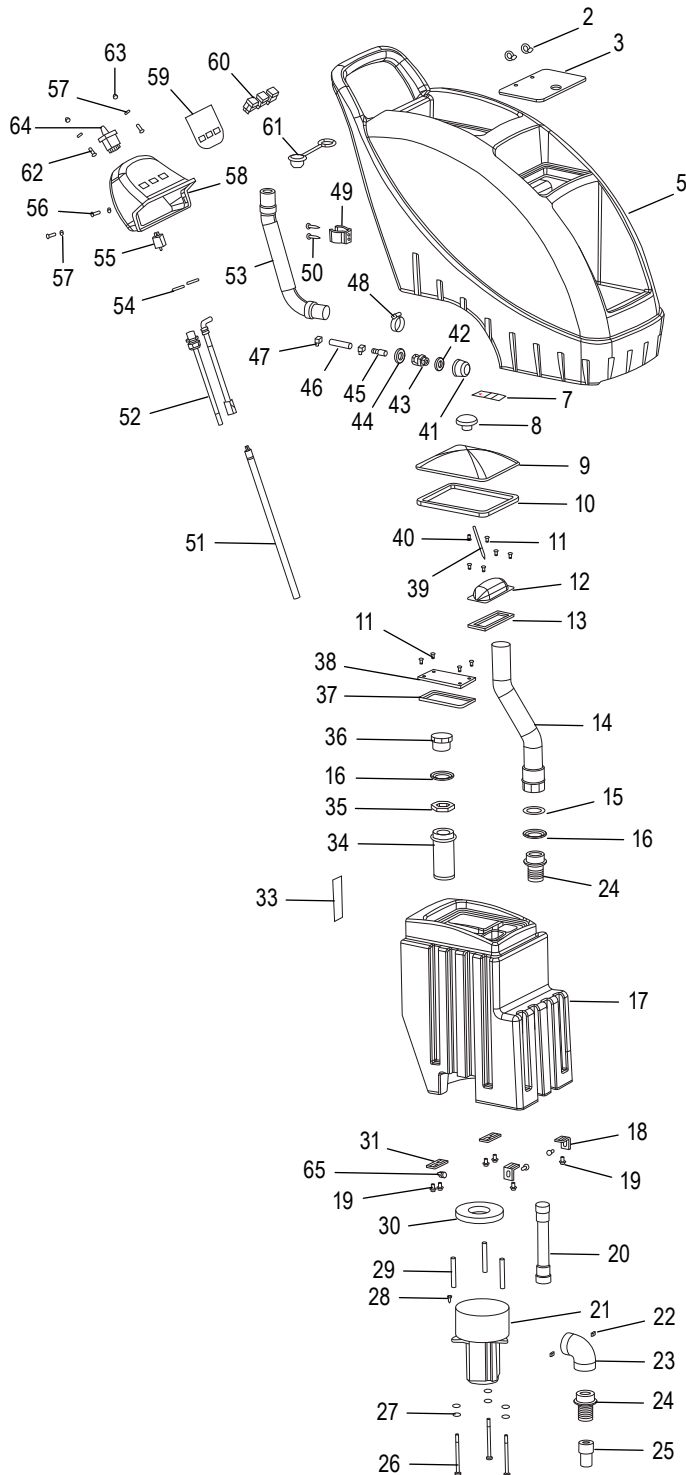
ULINE H-10420

MÁQUINA COMERCIAL PARA LAVAR ALFOMBRAS

800-295-5510
uline.mx



ENSAMBLE DEL TANQUE



ULINE H-10420
MÁQUINA COMERCIAL
PARA LAVAR ALFOMBRAS

800-295-5510
 uline.mx

LISTA DE PARTES DEL ENSAMBLE DEL TANQUE

#	DESCRIPCIÓN	CANT.	NO. DE PARTE DE ULINE	NO. DE PARTE DEL FABRICANTE
2	Cincho de 11"	2	-----	X8150
3	Tapa para Tanque de Solución	1	-----	X9081
5	Cubierta del Tanque de Solución	1	-----	X9042REPRO
7	Etiqueta de Advertencia para Antiespumante	1	-----	X9003
8	Perilla para Tapa Tipo Domo Grande	1	H-10420-DK	X9110
9	Tapa Tipo Domo Grande con Empaque	1	H-10427	X9034-C
10	Tapa Tipo Domo Grande con Separador	1	H-10424	X9120-2
11	Tornillo de #6 x 1/2"	9	-----	X8261SS
12	Domo Chico	1	-----	X9033
13	Empaque del Domo Chico	1	-----	X9071
14	Subensamble de Tubo Vertical	1	-----	X9129-SUB
15	Rondana	1	-----	18886
16	Empaque de Válvula de Descarga	2	-----	PX14A
17	Cubierta del Tanque de Recuperación	1	-----	X9041REPRO
18	Soporte de 90°	2	-----	X9086
19	Perno de Reborde de Seguridad de 1/4-20 x 1/2"	8	-----	X8209S
20	Manguera	1	-----	X9092
21	Motor de la Aspiradora	1	H-10432	X1038
22	Tornillo de Ajuste	2	H-10420-SCRW	X8222
23	Codo de Plástico de 90°	1	H-10420-ELBW	PX11A
24	Conector de Mamparo de Plástico	2	H-10420-BLKH	PX25
25	Expansor de 1¼-1½"	1	H-10420-XPND	K1123
26	Tornillo de Cabeza Hexagonal de 1/4-20 x 4¼"	3	H-10420-HEXH	X2405
27	Rondana	6	H-10420-WASH	X8858
28	Tornillo de #10-16 x 1/2"	1	H-10420-1016	19565
29	Separador	3	H-10420-SPCE	30070
30	Empaque	1	H-10422	X9740
31	Soporte de Instalación del Tanque	2	-----	X9085
33	Etiqueta de Capacidad del Tanque	1	-----	X9125-1
34	Jaula del Flotador	1	-----	X9053
35	Contratuercas	1	-----	PX46
36	Casquillo	1	-----	X9075
37	Empaque de la Cubierta	1	-----	X9084
38	Cubierta del Flotador de Tanque de Recuperación	1	-----	X9080
39	Cadena de 12"	1	-----	X9068
40	Tornillo de 10-24 x 1/2"	1	-----	7BS001
41	Filtro y Bomba	1	-----	X9294
42	Empaque de Fibra	1	-----	PX48G
43	Conector de Mamparo de Latón de 3/4"	1	-----	PX48G
44	Rondana de Neopreno	1	-----	72274A

ULINE H-10420
MÁQUINA COMERCIAL
PARA LAVAR ALFOMBRAS

800-295-5510
 uline.mx

CONTINUACIÓN DE LISTA DE PARTES DEL ENSAMBLE DEL TANQUE

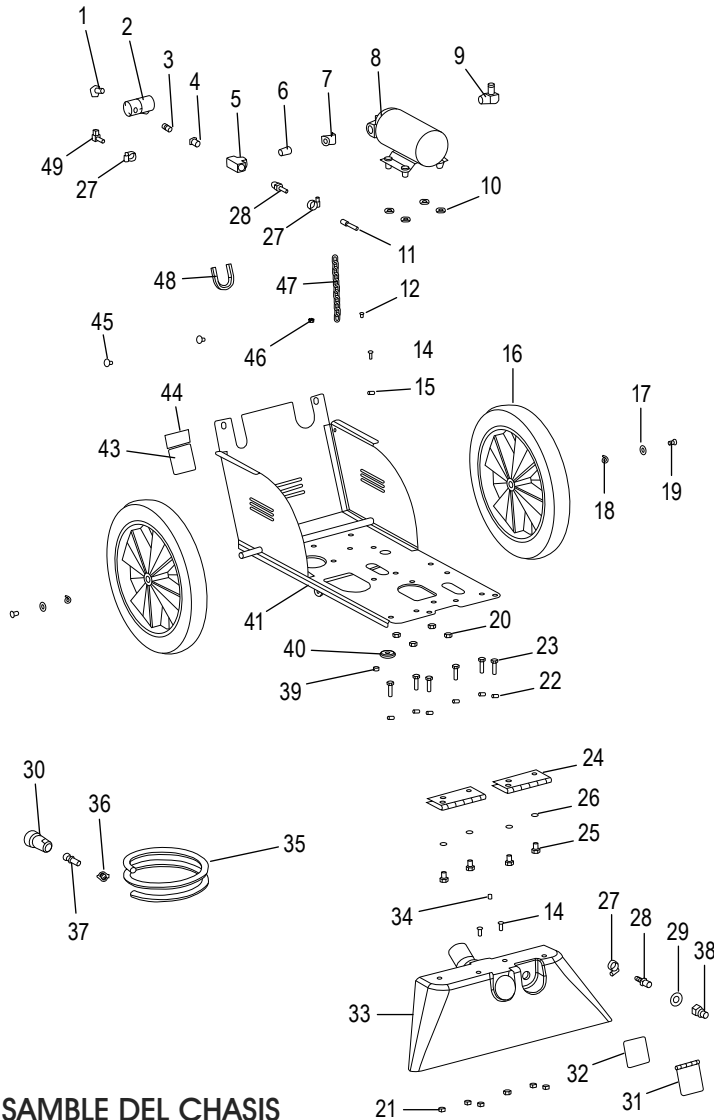
#	DESCRIPCIÓN	CANT.	NO. DE PARTE DE ULINE	NO. DE PARTE DEL FABRICANTE
45	Punta para Manguera	1	-----	7AT004
46	Manguera Reforzada con Alambre de 22"	1	-----	70079C
47	Abrazadera de Manguera Chica	2	-----	7DL008
48	Abrazadera de Manguera Grande	1	-----	7DL005
49	Clip del Resorte	1	-----	72173A
50	Tornillo de #10 x 1"	2	-----	X9098
51	Extensión Eléctrica	1	H-10420-CORD	32217
52	Arnés	1	H-10420-HRNS	X9841
53	Manguera de Desagüe	1	-----	PAS37
54	Contratuercas para Conducto de Acero de 1/2"	2	-----	X8008N
55	Cortacircuitos	1	H-10420-CB	X1192
56	Tornillo de 10-32 x 7/8"	2	-----	X9135
57	Rondana Plana de #10	4	-----	7CM003
58	Cubierta del Panel de Control	1	-----	X9043REPRO
59	Etiqueta de Panel de Interruptor	1	-----	X9093
60	Interruptor	3	H-10420-RS	X9007
61	Tapón de Manguera de Desagüe con Correa	1	-----	PAS36
62	Tornillo de 10-32 x 3/4"	2	-----	7BR005
63	Tuerca Cerrada	2	-----	7DN004
64	Interruptor de Parada	1	H-10430	X9200
65	Abrazadera del Cable	1	-----	X9111
	Etiqueta de Advertencia de Cepillo (No Se Muestra)	1	-----	X9134
	Etiqueta Lateral (No Se Muestra)	2	-----	X9206-TOR
	Etiqueta Frontal (No Se Muestra)	1	-----	X9416
	Etiqueta de Instrucciones de Funcionamiento (No Se Muestra)	1	-----	X9057

ULINE H-10420

MÁQUINA COMERCIAL PARA LAVAR ALFOMBRAS

800-295-5510
uline.mx

ENSAMBLE DEL CHASIS



LISTA DE PARTES DEL ENSAMBLE DEL CHASIS

#	DESCRIPCIÓN	CANT.	NO. DE PARTE DE ULINE	NO. DE PARTE DEL FABRICANTE
1	Codo de Latón Macho Hembra	1	H-10420-BSE	SW139
2	Válvula Solenoide - 120 VAC	1	H-10420-KIT	SW290-KIT
3	Boquilla	1	H-10420-NPL	7CX001
4	Casquillo	1	H-10420-BSH	7AG002
5	Unión en T	1	H-10420-TU	7AV001
6	Boquilla de Latón	1	H-10420-BNPL	PX32
7	Reductor	1	H-10420-RDC	PC20
8	Bomba	1	H-10428	AQ120
9	Manguera de Codo de 1/2"	1	H-10420-EH	71507A
10	Rondana de Caucho	4	-----	72667A

ULINE H-10420
MÁQUINA COMERCIAL
PARA LAVAR ALFOMBRAS

800-295-5510
 uline.mx

CONTINUACIÓN DE LISTA DE PARTES DEL ENSAMBLE DEL CHASIS

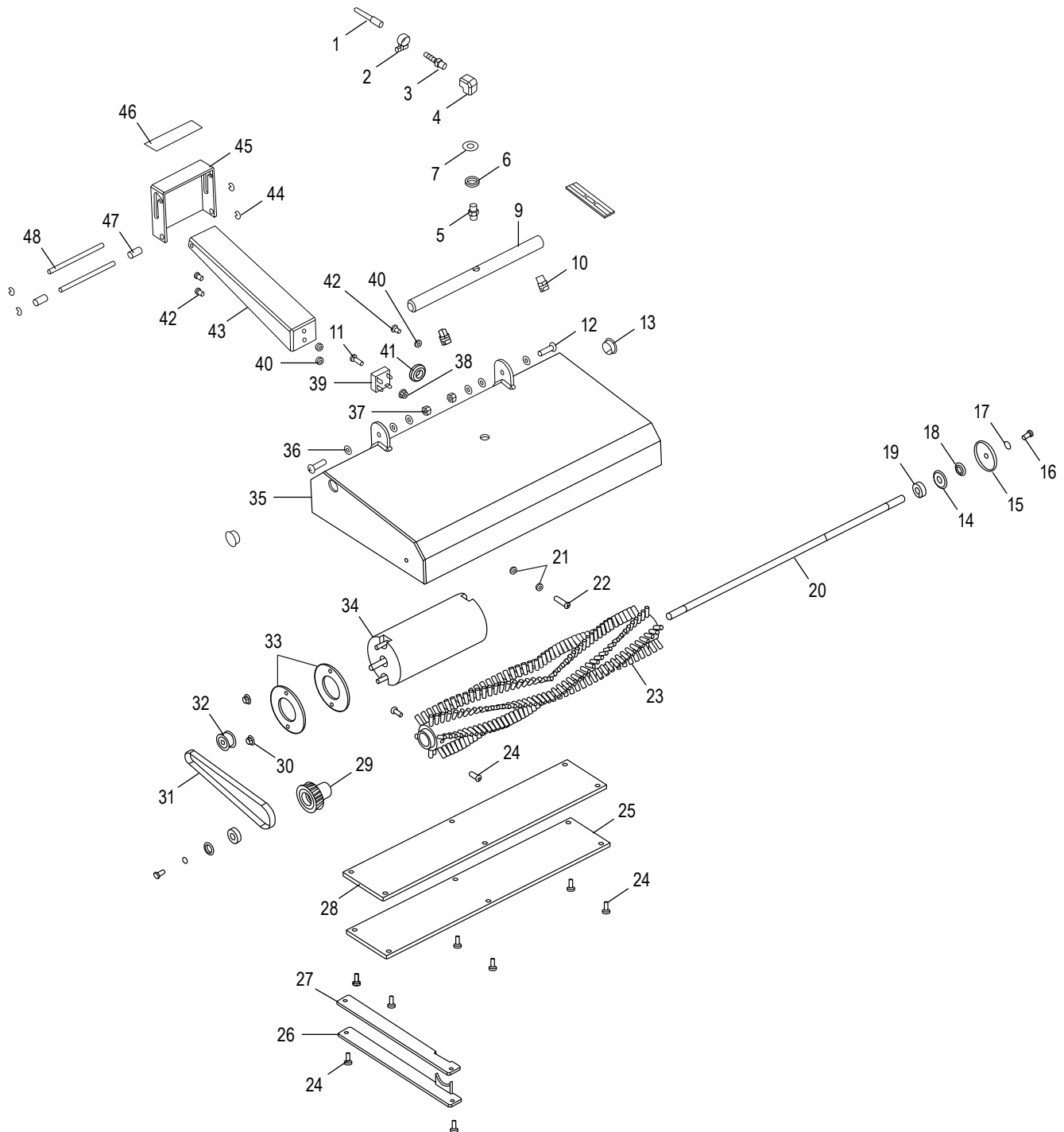
#	DESCRIPCIÓN	CANT.	NO. DE PARTE DE ULINE	NO. DE PARTE DEL FABRICANTE
11	Manguera Trenzada de 1/4" – 22"	1	-----	71817A
12	Tornillo de 10-24 x 3/8"	1	-----	72091A
14	Tornillo de 10-32 x 1/2"	3	H-10420-16	71651A
15	Rondana de Seguridad de #10	1	H-10420-17	7CY001
16	Rueda	2	H-10429	X9066
17	Rondana Avellanada	2	-----	X8020
18	Rondana de Seguridad	2	-----	X8212
19	Tornillo de 1/4-20 x 3/4"	2	-----	X8265
20	Tuerca Nyloc	4	-----	X8237
21	Tuerca	6	-----	7CN001
22	Rondana de Presión de Bloqueo de 1/4"	6	-----	7CL002
23	Perno Hexagonal de 1/4-20 x 1"	6	-----	X8282
24	Bisagra	2	-----	X9014
25	Tornillo de Cabeza Hexagonal de 1/4-20 x 1/2"	4	-----	X8209
26	Rondana de Seguridad	4	-----	7CY002
27	Abrazadera de la Manguera	3	-----	7DL003
28	Punta para Manguera de 1/4"	2	H-10420-HB	7AT003
29	Rondana	1	H-7645-WSHR	19616
30	Acoplador de Desconexión Rápida	1	H-10420-QDCQ	PX5
31	Puerta con Bisagra de Resorte	1	-----	X9096
32	Puerta Abatible con Empaque	1	-----	X9097
33	Soporte de Aspiradora	1	-----	X9009A
34	Tornillo de Ajuste	1	H-10420-SCRW	X8222
35	Manguera de Solución de 50"	1	H-10420-SHQ	PX3H
36	Abrazadera con Oreja Individual	1	H-10420-EARQ	PX61A
37	Punta para Manguera de 3/8"	1	H-10420-HSBQ	PX85
38	Acoplador de Desconexión Rápida	1	-----	PX6
39	Tuerca Kep	1	-----	7BF008
40	Ojal de 1/2"	1	-----	X9100
41	Chasis Principal	1	-----	X9012
43	Etiqueta de Número de Serie	1	-----	X8459
44	Etiqueta de Advertencia	1	-----	X8976
45	Perno de Reborde Autobloqueable de 1/4-20 x 1/2"	2	-----	X8209S
46	Tuerca Hexagonal 10-24	1	H-10420-21	X8241
47	Cadena de 28"	1	-----	X9144
48	Ojal Largo para Durómetro	6	-----	X9502
49	Conector de Latón	1	H-10420-BF	7AT006
	Etiqueta con Símbolo de Conexión a Tierra (No Se Muestra)	1	-----	X9214
	Etiqueta "Made in the USA" (No Se Muestra)	1	-----	X1003

ULINE H-10420

MÁQUINA COMERCIAL PARA LAVAR ALFOMBRAS

800-295-5510
uline.mx

ENSAMBLE DEL CEPILLO



ULINE H-10420
MÁQUINA COMERCIAL
PARA LAVAR ALFOMBRAS

800-295-5510
 uline.mx

LISTA DE PARTES DEL CEPILLO

#	DESCRIPCIÓN	CANT.	NO. DE PARTE DE ULINE	NO. DE PARTE DEL FABRICANTE
1	Manguera Trenzada de 3/4"	1	-----	71817A
2	Abrazadera de la Manguera	1	-----	7DL003
3	Colocación	1	-----	PC66
4	Unión de Codo de Latón	1	-----	7AK003
5	Boquilla	1	H-10420-NPL	7CX001
6	Rondana de Nylon	1	-----	X8293
7	Rondana Plana	1	-----	7CM004
9	Colector de Rocío	1	-----	X9021
10	Boquilla y Cuerpo	2	H-10420-NB	X9139
11	Tornillo de 10-32 x 3/4"	1	-----	7BR005
12	Tornillo de 1/4-20 x 1"	2	-----	7CU003
13	Tapón de Cierre sin Ventilación de 3/4"	2	-----	X9174
14	Balero del Cepillo Grande	1	H-10420-14	X9019
15	Protector del Cepillo	1	H-10420-15	X9020
16	Tornillo de 10-32 x 1/2"	2	H-10420-16	71651A
17	Rondana de Seguridad	2	H-10420-17	7CY001
18	Espaciador de Nylon	2	H-10420-18	X9018
19	Balero del Cepillo Chico	2	H-10420-19	X9001
20	Eje del Cepillo	1	H-10420-20	X9017
21	Tuerca Hexagonal de 10-24	2	H-10420-21	X8241
22	Tornillo de #10-24 x 1"	1	H-10420-22	7CU001
23	Rodillo del Cepillo	1	H-10426	X9070
24	Tornillo de 10-32 x 5/8"	10	H-10420-24	X9118
25	Cubierta de Motor de Cepillo	1	-----	X9015A
26	Cubierta de la Banda	1	-----	X9015B
27	Cubierta de la Banda del Empaque	1	-----	X9150
28	Empaque de Cubierta de Motor del Cepillo	1	-----	X9126
29	Polea de Transmisión de 24 Dientes	1	H-10420-29	X9117
30	Tuerca con Reborde Hexagonal de 10-32	2	H-10420-30	X9169
31	Banda de Transmisión	1	H-10425	X9004
32	Polea de Transmisión de 12 Dientes	1	H-10420-32	X9116
33	Separador de Motor	2	H-10420-33	X9099
34	Motor del Cepillo	1	H-10420-34	X9002
35	Cubierta del Cepillo	1	-----	X9015
36	Rondana de Nylon	6	-----	72241A
37	Tuerca Nyloc	1	-----	X8237
38	Contratuerca de Inserto de Nylon de 10-32	1	-----	X8830
39	Rectificador	1	-----	X1193
40	Tuerca Kep	3	-----	7BF008

ULINE H-10420
MÁQUINA COMERCIAL
PARA LAVAR ALFOMBRAS

800-295-5510
 uline.mx

CONTINUACIÓN LISTA DE PARTES DEL CEPILLO

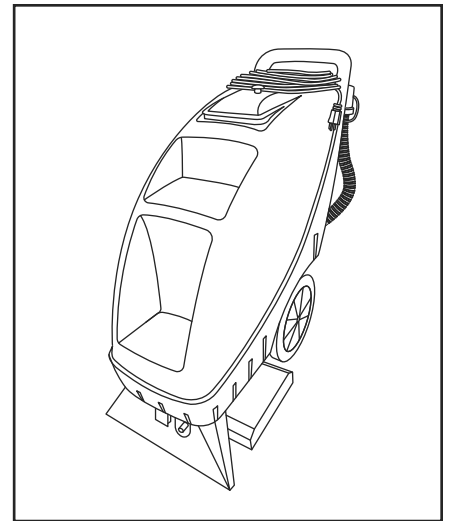
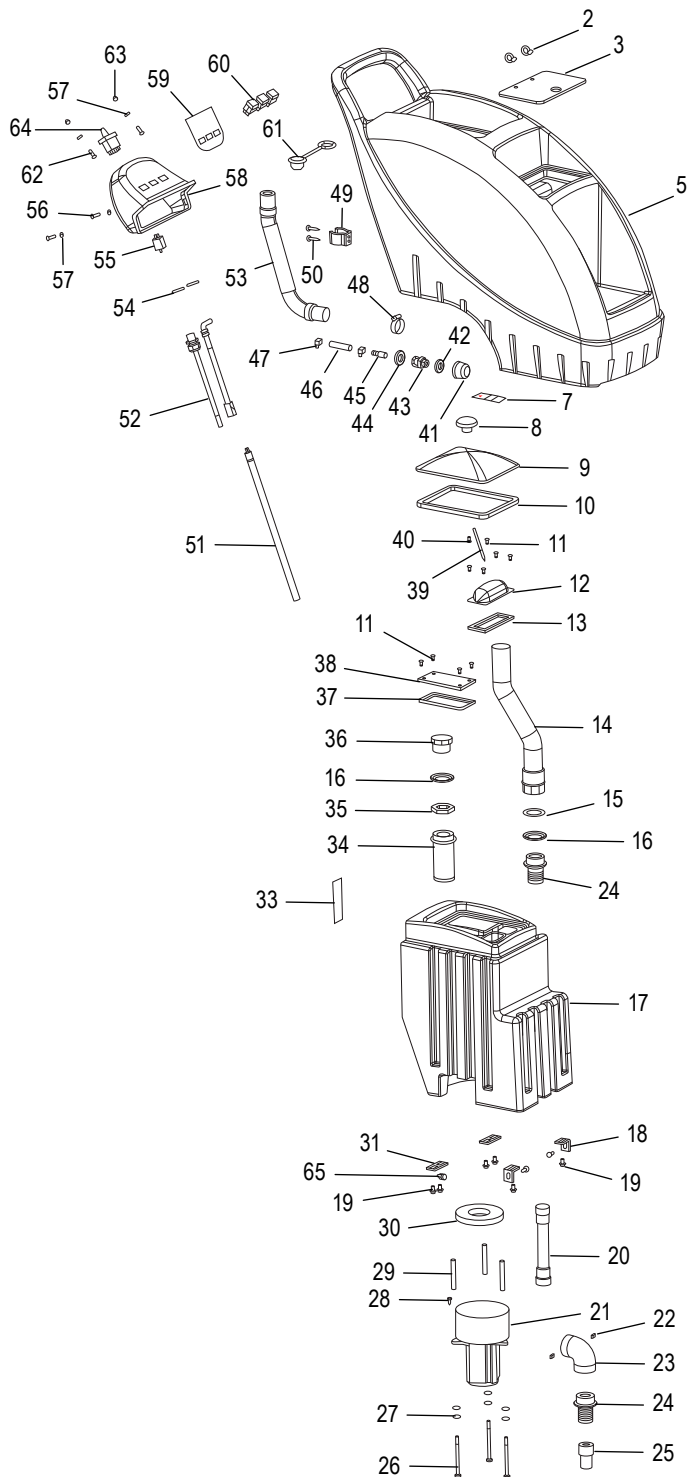
#	DESCRIPCIÓN	CANT.	NO. DE PARTE DE ULINE	NO. DE PARTE DEL FABRICANTE
41	Ojal de 1/2"	1	-----	X9100
42	Tornillo de 10-32 x 3/8"	3	-----	7BH004
43	Soporte del Elevador del Cepillo	1	-----	X9107
44	Anillo en E	4	-----	X9114
45	Pedal Elevador del Cepillo	1	-----	X9026
46	Cinta Antiderrapante	4	-----	X9122
47	Separador del Pedal Elevador del Cepillo	2	-----	X9027
48	Pasador del Pedal del Cepillo	2	-----	X9030
	Etiqueta de Limpieza de Bordes Superior (No Se Muestra)	1	-----	X9128
	Ensamble Completo del Cepillo (No Se Muestra)	1	H-10420-BA	X9438

ULINE H-10420

EXTRACTEUR À TAPIS COMMERCIAL

1 800 295-5510
uline.ca

ENSEMBLE DU RÉSERVOIR



ULINE H-10420
EXTRACTEUR À TAPIS
COMMERCIAL

1 800 295-5510
 uline.ca

LISTE DES PIÈCES DE L'ENSEMBLE DU RÉSERVOIR

#	DESCRIPTION	QTÉ	RÉF. ULINE	RÉF. DU FABRICANT
2	Attache-câble de 11 po	2	-----	X8150
3	Couvercle du réservoir de solution	1	-----	X9081
5	Boîtier de solution	1	-----	X9042REPRO
7	Étiquette d'avertissement d'agent antimousse	1	-----	X9003
8	Bouton du grand couvercle bombé	1	H-10420-DK	X9110
9	Grand couvercle bombé avec joint d'étanchéité	1	H-10427	X9034-C
10	Joint d'étanchéité de l'espaceur du grand couvercle bombé	1	H-10424	X9120-2
11	Vis n° 6 x 1/2 po	9	-----	X8261SS
12	Petit couvercle bombé	1	-----	X9033
13	Joint d'étanchéité du petit couvercle bombé	1	-----	X9071
14	Sous-ensemble du tuyau vertical	1	-----	X9129-SUB
15	Rondelle	1	-----	18886
16	Joint d'étanchéité de la soupape de vidange	2	-----	PX14A
17	Boîtier de récupération	1	-----	X9041REPRO
18	Support à 90°	2	-----	X9086
19	Boulon de bride de blocage de 1/4-20 x 1/2 po	8	-----	X8209S
20	Tuyau	1	-----	X9092
21	Moteur de l'aspirateur	1	H-10432	X1038
22	Vis de réglage	2	H-10420-SCRW	X8222
23	Raccord coudé en plastique à 90°	1	H-10420-ELBW	PX11A
24	Raccord de cloison en plastique	2	H-10420-BLKH	PX25
25	Évaseur de 1 ¼ – 1 ½ po	1	H-10420-XPND	K1123
26	Vis d'assemblage à tête hexagonale de 1/4-20 X 4 ¼ po	3	H-10420-HEXH	X2405
27	Rondelle	6	H-10420-WASH	X8858
28	Vis n° de 10-16 x 1/2 po	1	H-10420-1016	19565
29	Espaceur	3	H-10420-SPCE	30070
30	Joint d'étanchéité	1	H-10422	X9740
31	Support de fixation du réservoir	2	-----	X9085
33	Étiquette de capacité du réservoir	1	-----	X9125-1
34	Cage de flotteur	1	-----	X9053
35	Écrou de blocage	1	-----	PX46
36	Bague	1	-----	X9075
37	Joint d'étanchéité du couvercle	1	-----	X9084
38	Couvercle du flotteur du réservoir de récupération	1	-----	X9080
39	Chaîne de 12 po	1	-----	X9068
40	Vis de 10-24 x 1/2 po	1	-----	7BS001
41	Filtre et pompe	1	-----	X9294
42	Joint d'étanchéité en fibre	1	-----	PX48G
43	Raccord de cloison en laiton de 3/4 po	1	-----	PX48G
44	Rondelle en néoprène	1	-----	72274 A

ULINE H-10420
EXTRACTEUR À TAPIS
COMMERCIAL

1 800 295-5510
 uline.ca

LISTE DES PIÈCES DE L'ENSEMBLE DU RÉSERVOIR SUITE

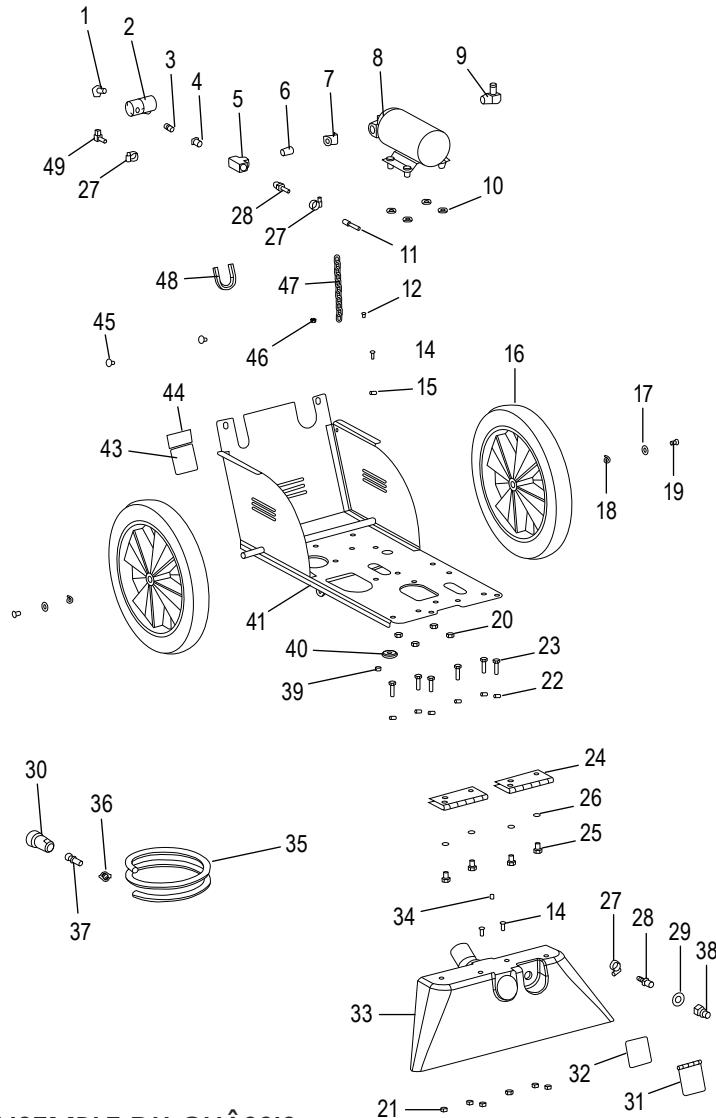
#	DESCRIPTION	QTÉ	RÉF. ULINE	RÉF. DU FABRICANT
45	Raccord à barbillon du tuyau	1	-----	7AT004
46	Tuyau à armature métallique de 22 po	1	-----	70079C
47	Petit collier de serrage de tuyau	2	-----	7DL008
48	Grand collier de serrage de tuyau	1	-----	7DL005
49	Pince à ressort	1	-----	72173 A
50	Vis n° de 10 x 1 po	2	-----	X9098
51	Rallonge	1	H-10420-CORD	32217
52	Harnais	1	H-10420-HRNS	X9841
53	Tuyau de vidange	1	-----	PAS37
54	Écrou freiné de conduit en acier de 1/2 po	2	-----	X8008N
55	Disjoncteur	1	H-10420-CB	X1192
56	Vis de 10-32 x 7/8 po	2	-----	X9135
57	Rondelle plate n° de 10	4	-----	7CM003
58	Boîtier du panneau de commande	1	-----	X9043REPRO
59	Étiquette du panneau d'interrupteurs	1	-----	X9093
60	Interrupteur à bascule	3	H-10420-RS	X9007
61	Bouchon de tuyau de vidange avec sangle	1	-----	PAS36
62	Vis de 10-32 x 3/4 po	2	-----	7BR005
63	Écrou borgne	2	-----	7DN004
64	Interrupteur à palette avec bascule	1	H-10430	X9200
65	Serre-cordon	1	-----	X9111
	Étiquette d'avertissement de la brosse (non illustré)	1	-----	X9134
	Étiquette latérale (non illustré)	2	-----	X9206-TOR
	Étiquette frontale (non illustré)	1	-----	X9416
	Étiquette d'instructions d'utilisation (non illustré)	1	-----	X9057

ULINE H-10420

EXTRACTEUR À TAPIS COMMERCIAL

1 800 295-5510
uline.ca

ENSEMBLE DU CHÂSSIS



LISTE DES PIÈCES DE L'ENSEMBLE DU CHÂSSIS

#	DESCRIPTION	QTÉ	RÉF. ULINE	RÉF. DU FABRICANT
1	Coude mâle-femelle en laiton	1	H-10420-BSE	SW139
2	Soupape à solénoïde – 120 VCA	1	H-10420-KIT	SW290-KIT
3	Mamelon	1	H-10420-NPL	7CX001
4	Bague	1	H-10420-BSH	7AG002
5	Raccord en T	1	H-10420-TU	7AV001
6	Mamelon en laiton	1	H-10420-BNPL	PX32
7	Réducteur	1	H-10420-RDC	PC20
8	Pompe	1	H-10428	AQ120
9	Tuyau coudé de 1/2 po	1	H-10420-EH	71507 A
10	Rondelle en caoutchouc	4	-----	72667 A

ULINE H-10420
EXTRACTEUR À TAPIS
COMMERCIAL

1 800 295-5510
 uline.ca

LISTE DES PIÈCES DE L'ENSEMBLE DU CHÂSSIS SUITE

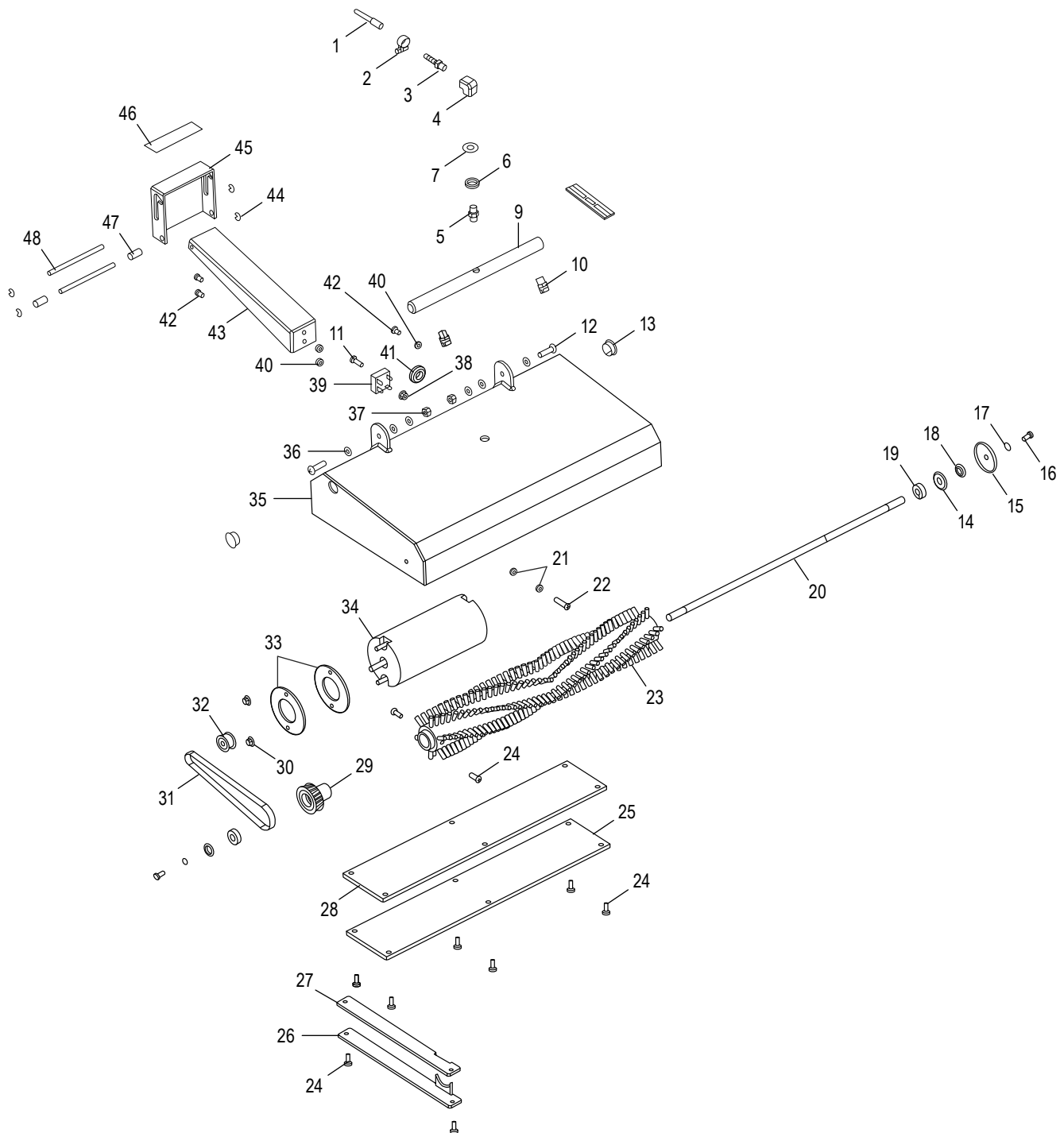
#	DESCRIPTION	QTÉ	RÉF. ULINE	RÉF. DU FABRICANT
11	Tuyau tressé de 1/4 po – 22 po	1	-----	71817 A
12	Vis de 10-24 x 3/8 po	1	-----	72091 A
14	Vis de 10-32 x 1/2 po	3	H-10420-16	71651 A
15	Rondelle de blocage n° 10	1	H-10420-17	7CY001
16	Roue	2	H-10429	X9066
17	Rondelle fraisée	2	-----	X8020
18	Rondelle de blocage	2	-----	X8212
19	Vis de 1/4-20 x 3/4 po	2	-----	X8265
20	Écrou à frein	4	-----	X8237
21	Écrou	6	-----	7CN001
22	Rondelle de blocage fendue de 1/4 po	6	-----	7CL002
23	Boulon hexagonal de 1/4-20 x 1 po	6	-----	X8282
24	Charnière	2	-----	X9014
25	Vis d'assemblage à tête hexagonale de 1/4-20 x 1/2 po	4	-----	X8209
26	Rondelle de blocage	4	-----	7CY002
27	Collier de serrage de tuyau	3	-----	7DL003
28	Raccord à barbillon du tuyau de 1/4 po	2	H-10420-HB	7AT003
29	Rondelle	1	H-7645-WSHR	19616
30	Coupleur à détachement rapide	1	H-10420-QDCQ	PX5
31	Porte avec charnière à ressort	1	-----	X9096
32	Porte battante avec joint d'étanchéité	1	-----	X9097
33	Sabot d'aspirateur	1	-----	X9009A
34	Vis de réglage	1	H-10420-SCRW	X8222
35	Tuyau de solution de 50 po	1	H-10420-SHQ	PX3H
36	Collier de serrage avec languette unique	1	H-10420-EARQ	PX61A
37	Raccord à barbillon du tuyau de 3/8 po	1	H-10420-HSBQ	PX85
38	Coupleur à détachement rapide	1	-----	PX6
39	Écrou à rondelle	1	-----	7BF008
40	Œillet de 1/2 po	1	-----	X9100
41	Châssis principal	1	-----	X9012
43	Étiquette avec numéro de série	1	-----	X8459
44	Étiquette d'avertissement	1	-----	X8976
45	Boulon de bride autobloquant de 1/4-20 x 1/2 po	2	-----	X8209S
46	Écrou hexagonal de 10-24	1	H-10420-21	X8241
47	Chaîne de 28 po	1	-----	X9144
48	Long duromètre avec œillet	6	-----	X9502
49	Raccord en laiton	1	H-10420-BF	7AT006
	Étiquette avec symbole de mise à la terre (non illustré)	1	-----	X9214
	Étiquette « Made in the USA » (non illustré)	1	-----	X1003

ULINE H-10420

EXTRACTEUR À TAPIS COMMERCIAL

1 800 295-5510
uline.ca

ENSEMBLE DE LA BROSSE



ULINE H-10420

EXTRACTEUR À TAPIS COMMERCIAL

1 800 295-5510
uline.ca

LISTE DES PIÈCES DE LA BROSSSE

#	DESCRIPTION	QTÉ	RÉF. ULINE	RÉF. DU FABRICANT
1	Tuyau tressé de 3/4 po	1	-----	71817 A
2	Collier de serrage	1	-----	7DL003
3	Raccord	1	-----	PC66
4	Raccord coudé en laiton	1	-----	7AK003
5	Raccord	1	H-10420-NPL	7CX001
6	Rondelle en nylon	1	-----	X8293
7	Rondelle plate	1	-----	7CM004
9	Collecteur de pulvérisation	1	-----	X9021
10	Buse et corps	2	H-10420-NB	X9139
11	Vis de 10-32 x 3/4 po	1	-----	7BR005
12	Vis de 1/4-20 x 1 po	2	-----	7CU003
13	Bouchon de verrouillage non ventilé de 3/4 po	2	-----	X9174
14	Grand roulement de brosse	1	H-10420-14	X9019
15	Protège-brosse	1	H-10420-15	X9020
16	Vis de 10-32 x 1/2 po	2	H-10420-16	71651 A
17	Rondelle de blocage	2	H-10420-17	7CY001
18	Espaceur en nylon	2	H-10420-18	X9018
19	Petit roulement de brosse	2	H-10420-19	X9001
20	Essieu de brosse	1	H-10420-20	X9017
21	Écrou hexagonal de 10-24	2	H-10420-21	X8241
22	Vis n° 10-24 x 1 po	1	H-10420-22	7CU001
23	Brosse de battage	1	H-10426	X9070
24	Vis de 10-32 x 5/8 po	10	H-10420-24	X9118
25	Couvercle du moteur de la brosse	1	-----	X9015A
26	Couvre-courroie	1	-----	X9015B
27	Couvre-courroie avec joint d'étanchéité	1	-----	X9150
28	Joint d'étanchéité du couvercle du moteur de brosse	1	-----	X9126
29	Poulie d'entraînement à 24 dents	1	H-10420-29	X9117
30	Écrou hexagonal à embase de 10-32	2	H-10420-30	X9169
31	Courroie d'entraînement	1	H-10425	X9004
32	Poulie d'entraînement à 12 dents	1	H-10420-32	X9116
33	Espaceur du moteur	2	H-10420-33	X9099
34	Moteur de brosse	1	H-10420-34	X9002
35	Boîtier de brosse	1	-----	X9015
36	Rondelle de nylon	6	-----	72241 A
37	Écrou à frein	1	-----	X8237
38	Écrou freiné à bague de nylon de 10-32	1	-----	X8830
39	Rectificateur	1	-----	X1193
40	Écrou à rondelle	3	-----	7BF008

ULINE H-10420
**EXTRACTEUR À TAPIS
COMMERCIAL**

1 800 295-5510
uline.ca

LISTE DES PIÈCES DE LA BROSSE SUITE

#	DESCRIPTION	QTÉ	RÉF. ULINE	RÉF. DU FABRICANT
41	Œillet de 1/2 po	1	-----	X9100
42	Vis de 10-32 x 3/8 po	3	-----	7BH004
43	Support de levage de brosse	1	-----	X9107
44	Anneau en E	4	-----	X9114
45	Pédale de levage de brosse	1	-----	X9026
46	Ruban adhésif Safety-Walk	4	-----	X9122
47	Espaceur de pédale de levage de brosse	2	-----	X9027
48	Goupille de la pédale de la brosse	2	-----	X9030
	Étiquette de nettoyage de bord supérieur (non illustré)	1	-----	X9128
	Ensemble complet de la brosse (non illustré)	1	H-10420-BA	X9438