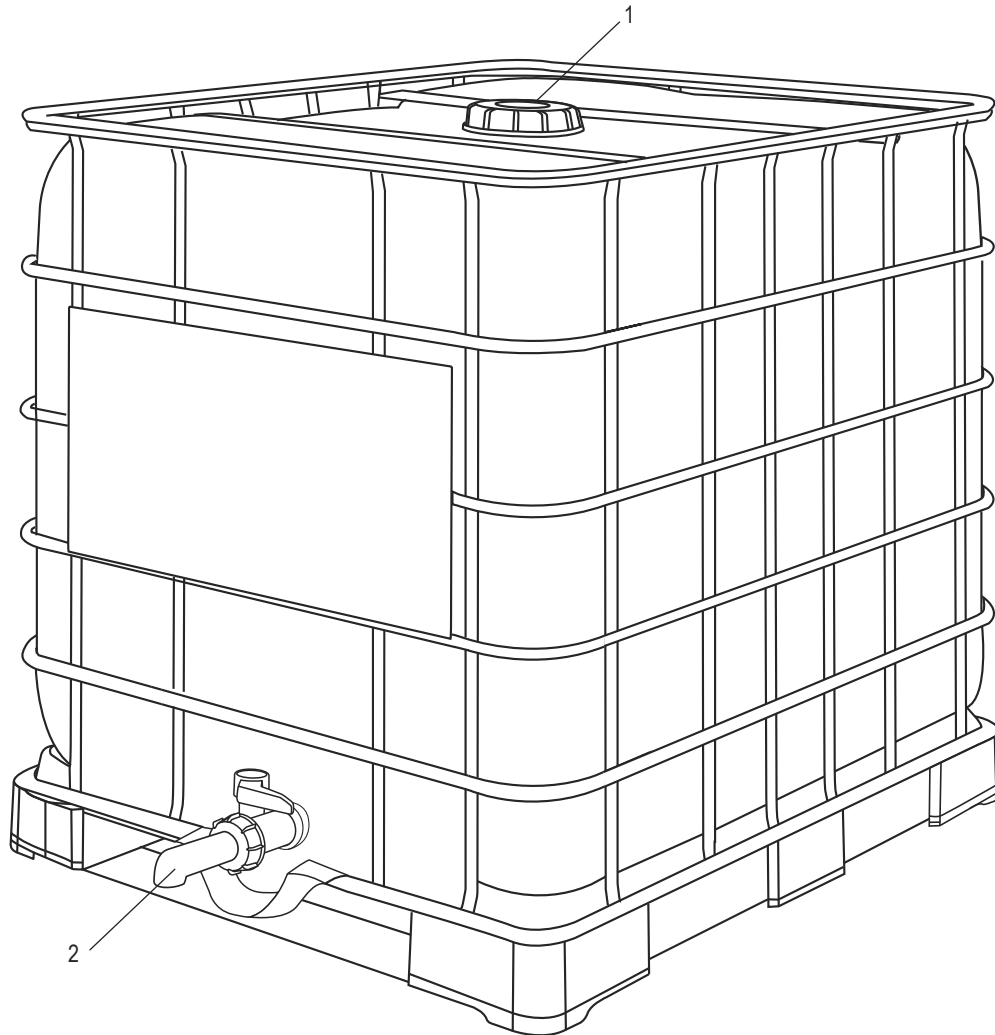


ULINE H-10775, H-10776 IBC TANK WITH PLASTIC PALLET

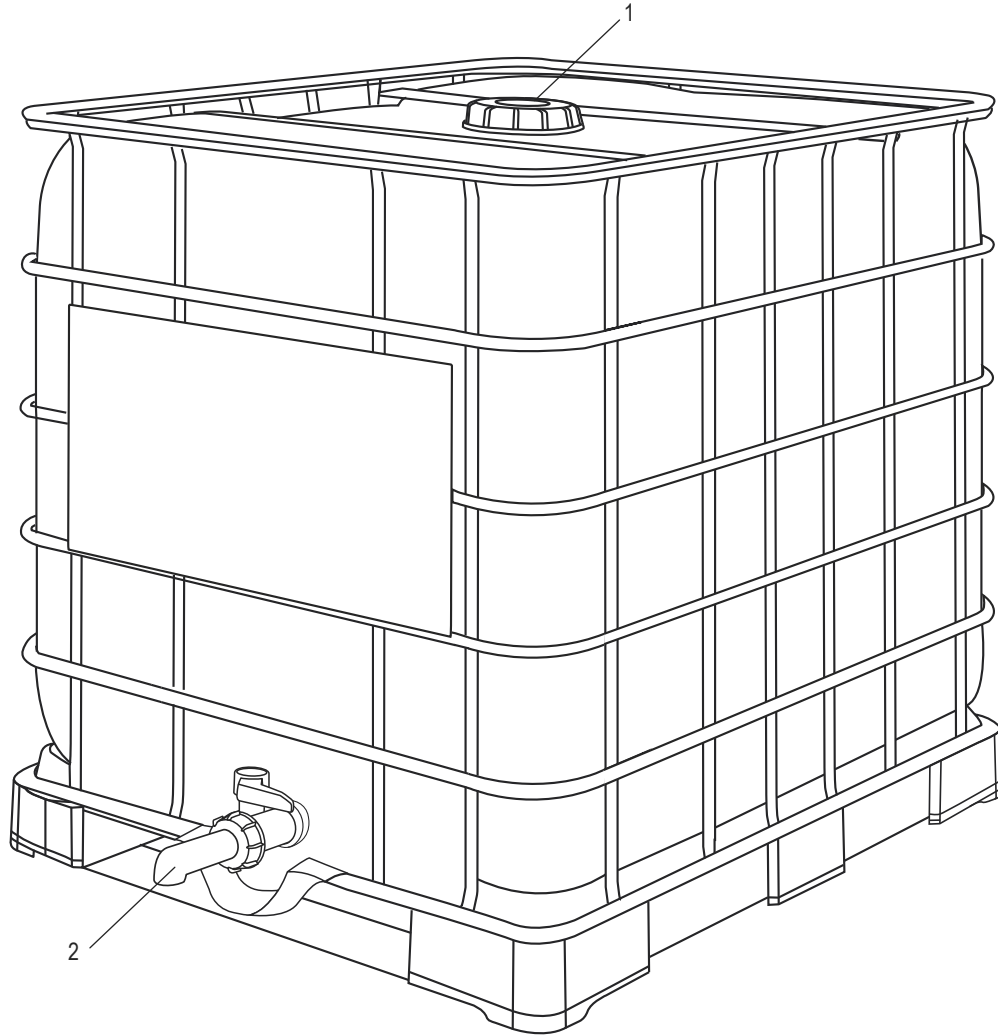
1-800-295-5510
uline.com



#	DESCRIPTION	QTY.	ULINE PART NO.	MFG. PART NO.
1	Cap	1	H-3886-CAP	-----
2	Outlet Nozzle	1	H-3886-NOZZL	-----
	Dust Cap for Drain (Not Shown)	1	H-3886-DSTCP	-----

ULINE H-10775, H-10776
**TANQUE IBC CON TARIMA
 DE PLÁSTICO**

800-295-5510
 uline.mx

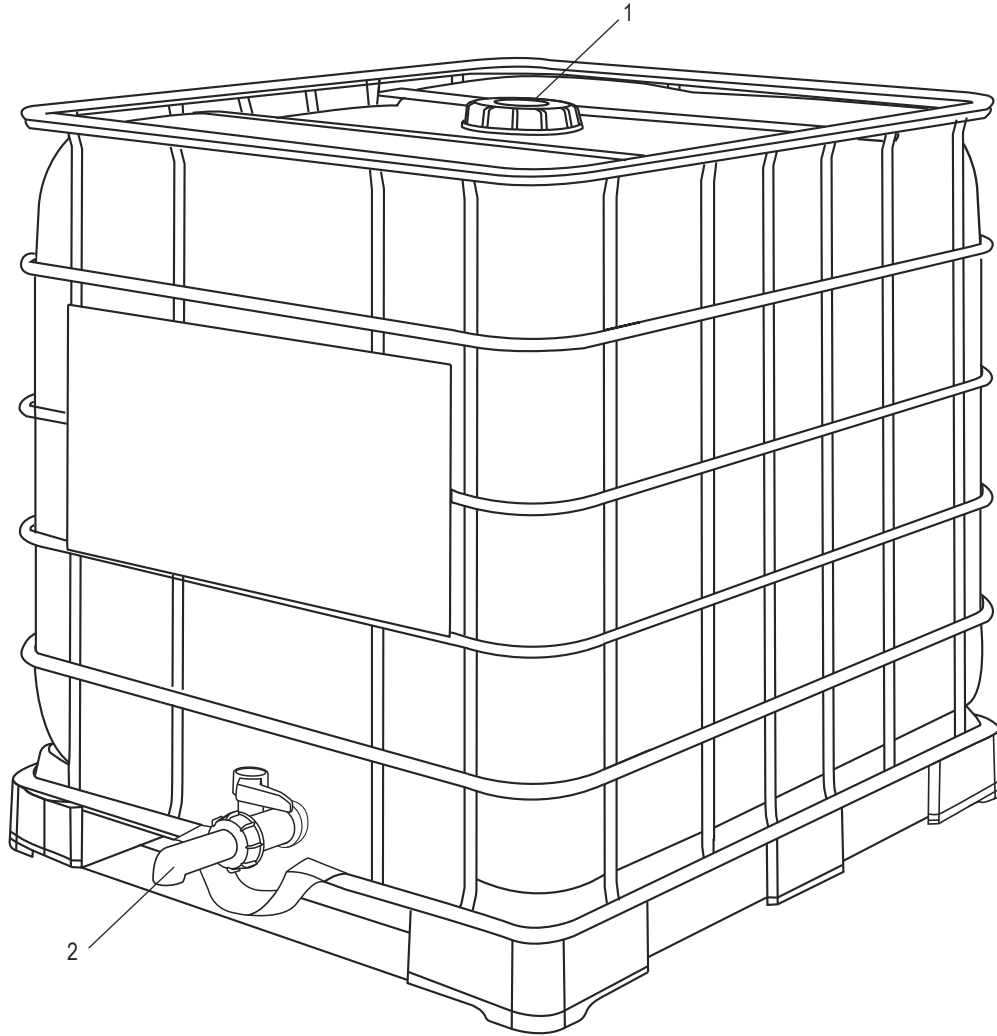


#	DESCRIPCIÓN	CANT.	NO. DE PARTE DE ULINE	NO. DE PARTE DEL FABRICANTE
1	Tapa	1	H-3886-CAP	-----
2	Boquilla de Salida	1	H-3886-NOZZL	-----
	Tapa Contra Polvo para Desagüe (No Se Muestra)	1	H-3886-DSTCP	-----

ULINE H-10775, H-10776

**RÉSERVOIR GRV AVEC
PALETTE EN PLASTIQUE**

1-800-295-5510
uline.ca



#	DESCRIPTION	QTÉ	RÉF. ULINE	RÉF. DU FABRICANT
1	Bouchon	1	H-3886-CAP	-----
2	Buse de vidange	1	H-3886-NOZZL	-----
	Bouchon antipoussière pour drain (non illustré)	1	H-3886-DSTCP	-----