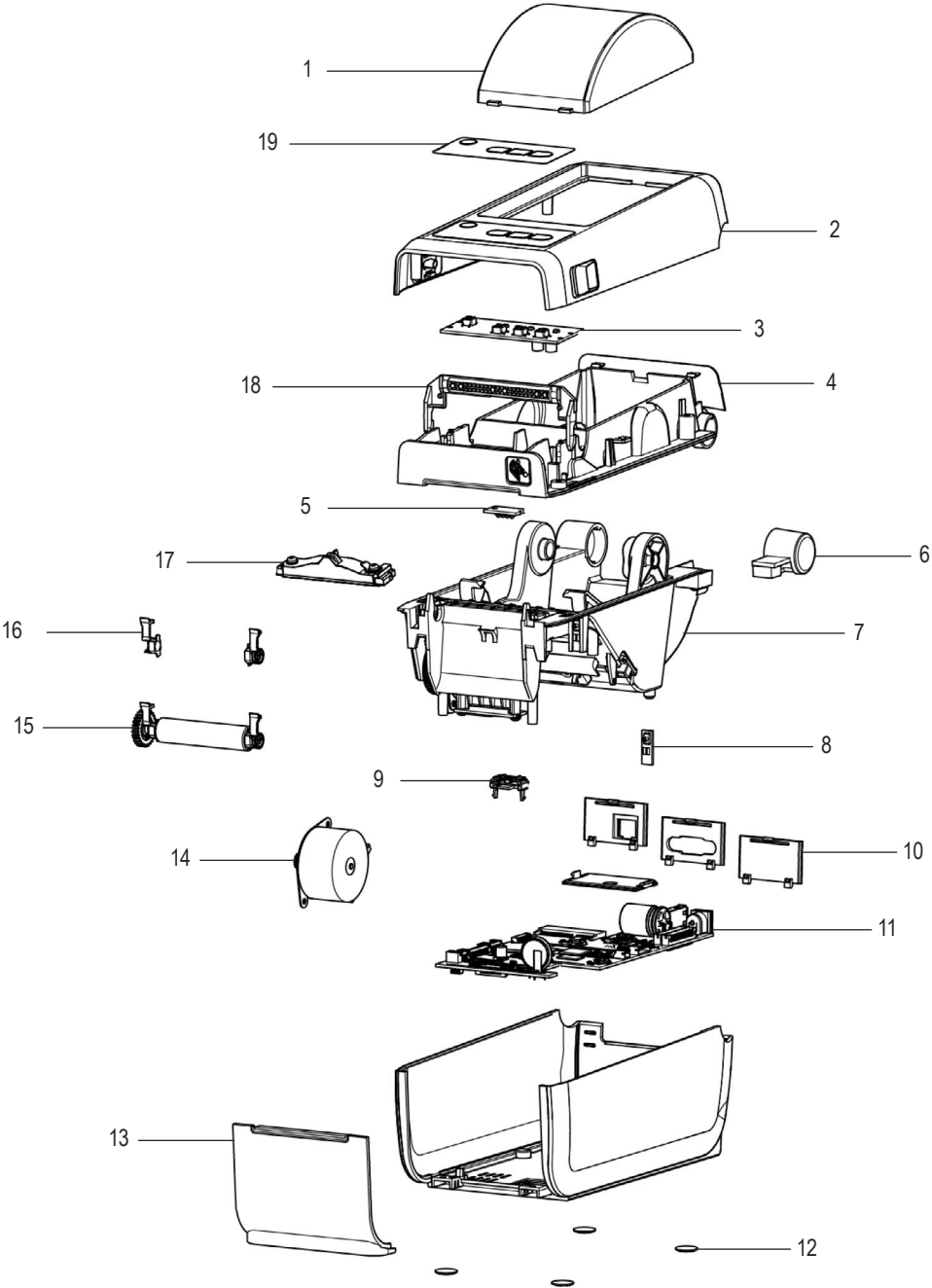
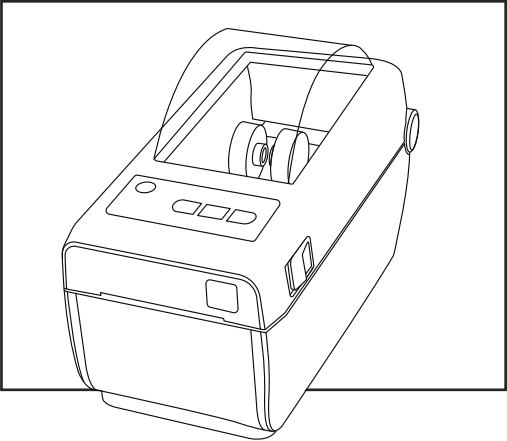


ULINE H-10839

ZEBRA ZD411

DESKTOP PRINTER

1-800-295-5510
uline.com



ULINE H-10839
ZEBRA ZD411
DESKTOP PRINTER

1-800-295-5510
 uline.com

#	DESCRIPTION	QTY.	ULINE PART NO.	MFG. PART NO.
1	Media Window	1	-----	P1079903-002
2	Cover Assembly	1	-----	P1117258-002
3	Control Panel	1	-----	P1112640-004
4	Inner Lid Without Printhead	1	-----	P1117258-004
5	Upper Gap Sensor	1	-----	P1112640-009
6	Cover hinge	1	-----	P1079903-016
7	Print Mechanism – 203 dpi	1	-----	P1117258-006
7	Print Mechanism – 300 dpi	1	-----	P1117258-007
8	Head Up Sensor	1	-----	P1112640-058
9	Blackline Sensor	1	-----	P1117258-008
10	Rear Bezel, Serial, Ethernet, WiFi Door	1	-----	P1112640-025
11	Main Logic Board, USB, USB Host, Bluetooth, Modular Connectivity Slot	1	-----	P1117258-013
12	Rubber Foot (Set of 4)	1	-----	P1080383-021
13	Front Bezel	1	-----	P1117258-010
14	Motor Assembly – 203 dpi	1	-----	P1117258-011
14	Motor Assembly – 300 dpi	1	-----	P1117258-009
15	Platen Roller	1	-----	P1079903-003
16	Platen Roller Bearing – Left and Right (Set of 10 each)	1	-----	P1079903-014
17	Printhead – 203 dpi	1	-----	P1117258-036
17	Printhead – 300 dpi	1	-----	P1117258-037
18	Latch Assembly	1	-----	P1117258-005
19	Nameplate	1	-----	P1117258-001
	Wireless Module (Not Shown)	1	-----	P1112640-017A
	6' USB Printer Cable (Not Shown)	1	H-1012	243-006

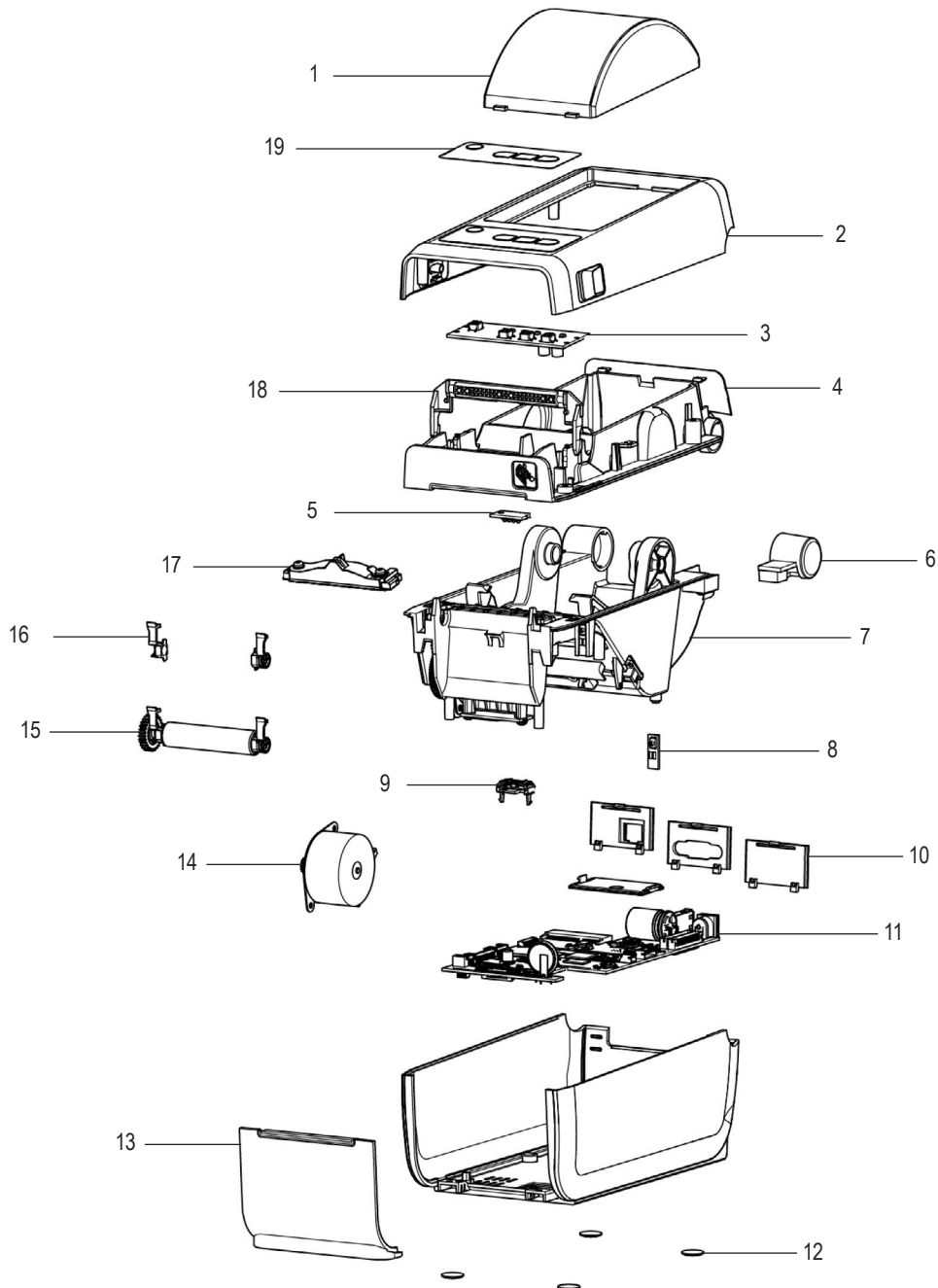
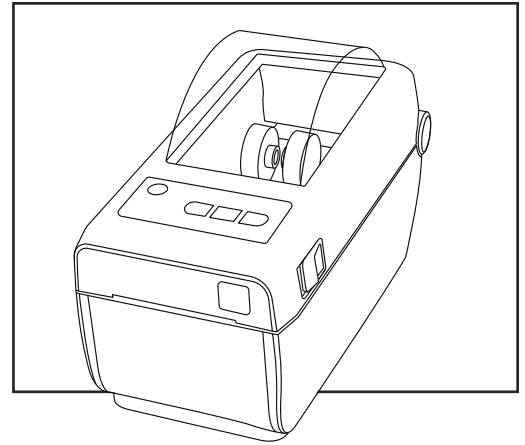
ULINE H-10839

800-295-5510

uline.mx

ZEBRA ZD411

IMPRESORA DE ESCRITORIO



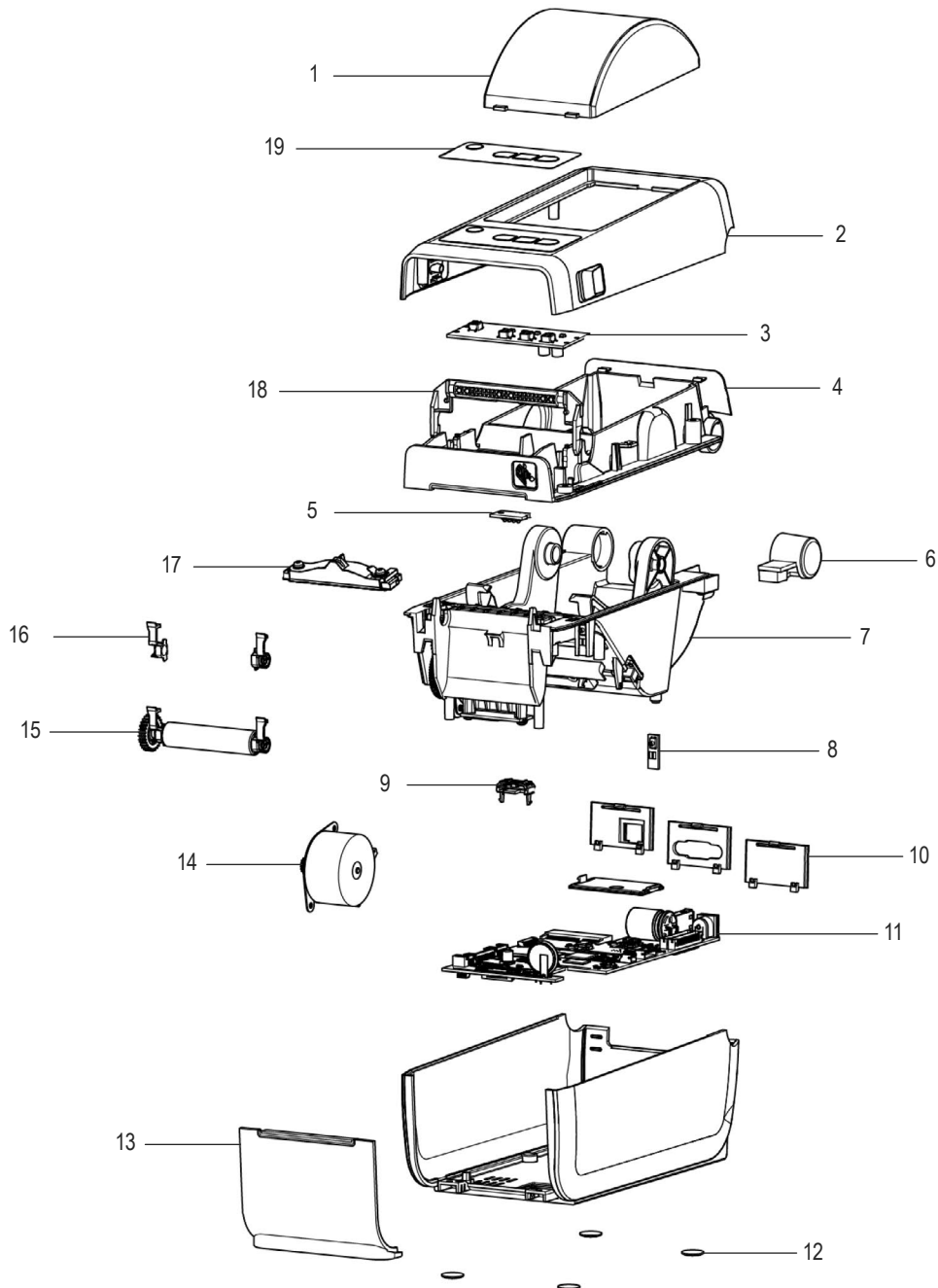
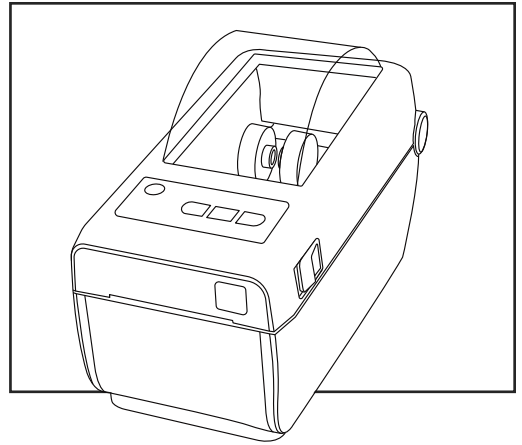
IMPRESORA DE ESCRITORIO

#	DESCRIPCIÓN	CANT.	NO. DE PARTE DE ULINE	NO. DE PARTE DEL FABRICANTE
1	Ventana para Etiqueta	1	-----	P1079903-002
2	Ensamble de la Cubierta	1	-----	P1117258-002
3	Panel de Control	1	-----	P1112640-004
4	Tapa Interna sin Cabezal de Impresión	1	-----	P1117258-004
5	Sensor de Espacio Superior	1	-----	P1112640-009
6	Bisagra de la Cubierta	1	-----	P1079903-016
7	Mecanismo de Impresión – 203 dpi	1	-----	P1117258-006
7	Mecanismo de Impresión – 300 dpi	1	-----	P1117258-007
8	Sensor de Cabezal Superior	1	-----	P1112640-058
9	Sensor Blackline	1	-----	P1117258-008
10	Bisel Posterior, Serie, Ethernet, Puerta WiFi	1	-----	P1112640-025
11	Tarjeta Lógica Principal, USB, Puerto USB, Bluetooth, Ranura de Conectividad Modular	1	-----	P1117258-013
12	Patas de Caucho (Set de 4)	1	-----	P1080383-021
13	Bisel Frontal	1	-----	P1117258-010
14	Ensamble del Motor – 203 dpi	1	-----	P1117258-011
14	Ensamble del Motor – 300 dpi	1	-----	P1117258-009
15	Rodillo de Platina	1	-----	P1079903-003
16	Balero para Rodillo de Platina – Izquierdo y Derecho (Set de 10 cada uno)	1	-----	P1079903-014
17	Cabezal de Impresión – 203 dpi	1	-----	P1117258-036
17	Cabezal de Impresión – 300 dpi	1	-----	P1117258-037
18	Ensamble del Pestillo	1	-----	P1117258-005
19	Placa de Identificación	1	-----	P1117258-001
	Módulo Inalámbrico (No Se Muestra)	1	-----	P1112640-017A
	Cable USB de 6' para Impresora (No Se Muestra)	1	H-1012	243-006

ULINE H-10839

**ZEBRA ZD411 –
IMPRIMANTE DE TABLE**

1-800-295-5510
uline.ca



#	DESCRIPTION	QTÉ	RÉF. ULINE	RÉF. DU FABRICANT
1	Fenêtre de visualisation	1	-----	P1079903-002
2	Ensemble du couvercle	1	-----	P1117258-002
3	Panneau de commande	1	-----	P1112640-004
4	Couvercle interne sans tête d'impression	1	-----	P1117258-004
5	Détecteur d'espace supérieur	1	-----	P1112640-009
6	Charnière de couvercle	1	-----	P1079903-016
7	Mécanisme d'impression – 203 ppp	1	-----	P1117258-006
7	Mécanisme d'impression – 300 ppp	1	-----	P1117258-007
8	Détecteur de tête levée	1	-----	P1112640-058
9	Détecteur de ligne noire	1	-----	P1117258-008
10	Panneaux arrière, série, Ethernet, porte WiFi	1	-----	P1112640-025
11	Carte mère principale, USB, hôte USB, Bluetooth, fente de connectabilité modulaire	1	-----	P1117258-013
12	Pied en caoutchouc (lot de 4)	1	-----	P1080383-021
13	Panneau avant	1	-----	P1117258-010
14	Ensemble du moteur – 203 ppp	1	-----	P1117258-011
14	Ensemble du moteur – 300 ppp	1	-----	P1117258-009
15	Contre-rouleau	1	-----	P1079903-003
16	Palier de contre-rouleau – Gauche et droite (lot de 10 chacun)	1	-----	P1079903-014
17	Tête d'impression – 203 ppp	1	-----	P1117258-036
17	Tête d'impression – 300 ppp	1	-----	P1117258-037
18	Loquet	1	-----	P1117258-005
19	Plaque signalétique	1	-----	P1117258-001
	Module sans fil (non illustré)	1	-----	P1112640-017A
	Câble d'imprimante USB de 6 pi (non illustré)	1	H-1012	243-006