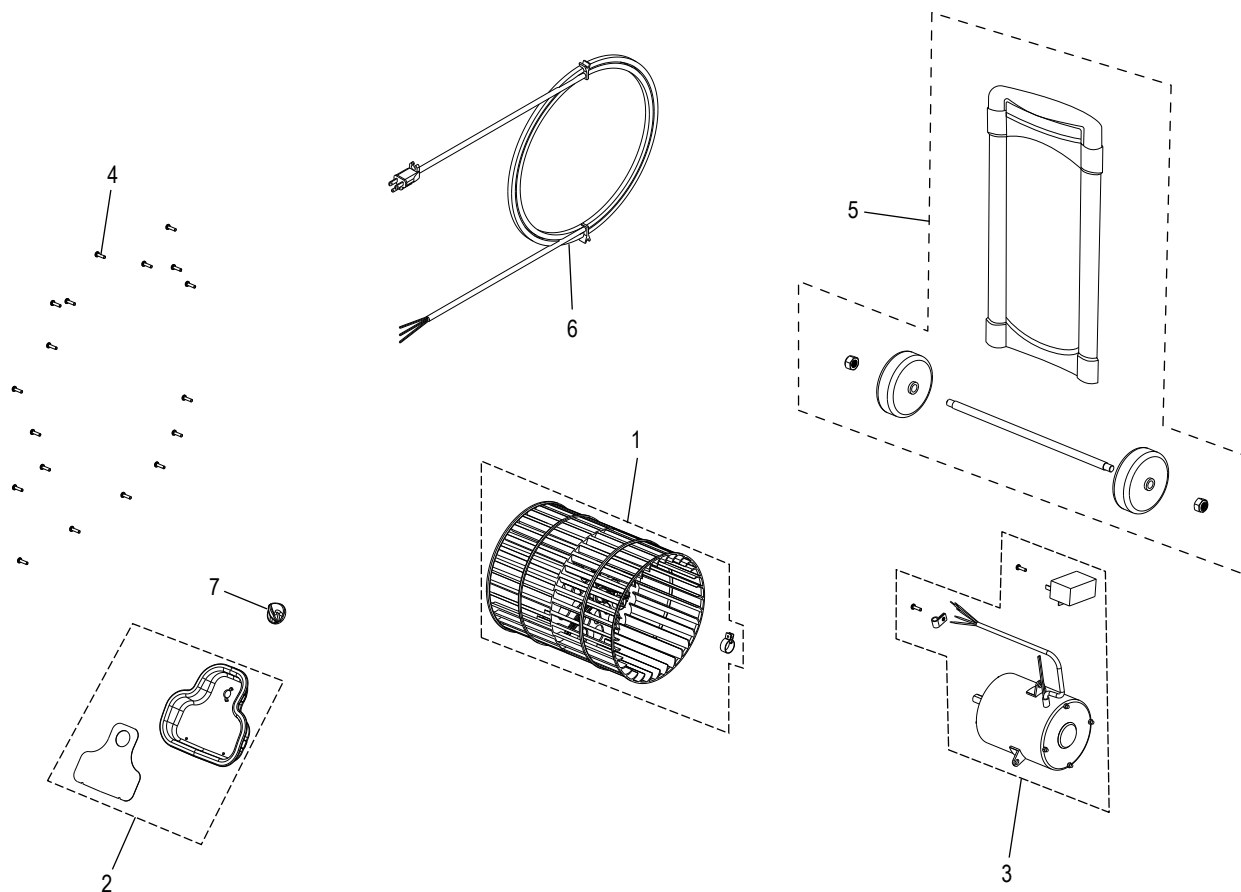
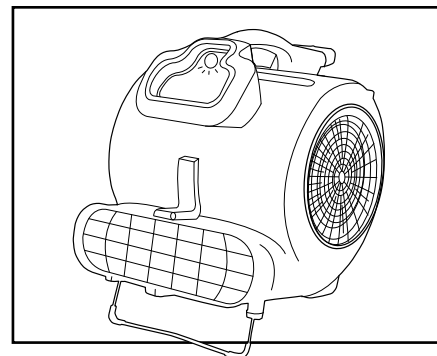


ULINE H-10948, H-10949 PORTABLE BLOWER

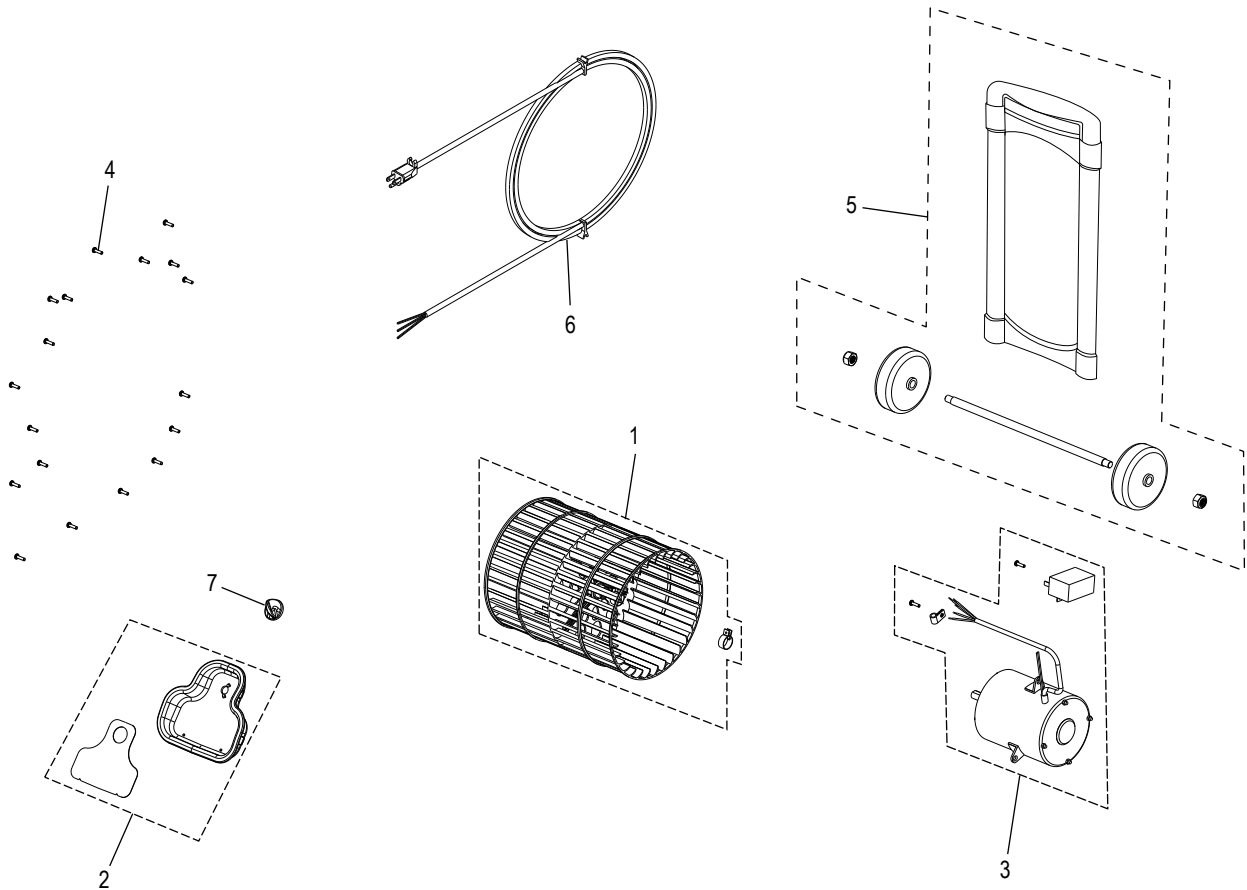
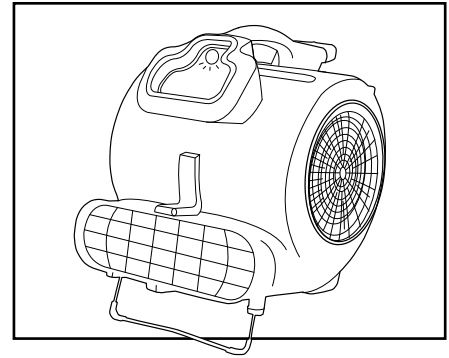
1-800-295-5510
 uline.com



#	DESCRIPTION	QTY.	ULINE PART NO.	MFG. PART NO.
1	Fan Assembly	1	H-10952	X1373
2	Control Panel Assembly	1	H-10950	X1372A
3	Motor and Capacitor Assembly	1	H-10954	X1441-115-2-AL
4	Housing Fastener	18	H-10953	A732-8314
5	Wheel and Handle Assembly Kit	1	H-10956	X1420
6	Cord 18/3 SJTW – 20 Feet	1	H-10951	X9719
7	Switch Knob	1	H-10955	X1374

ULINE H-10948, H-10949
**SECADOR DE PISOS
 PORTÁTIL**

800-295-5510
 uline.mx

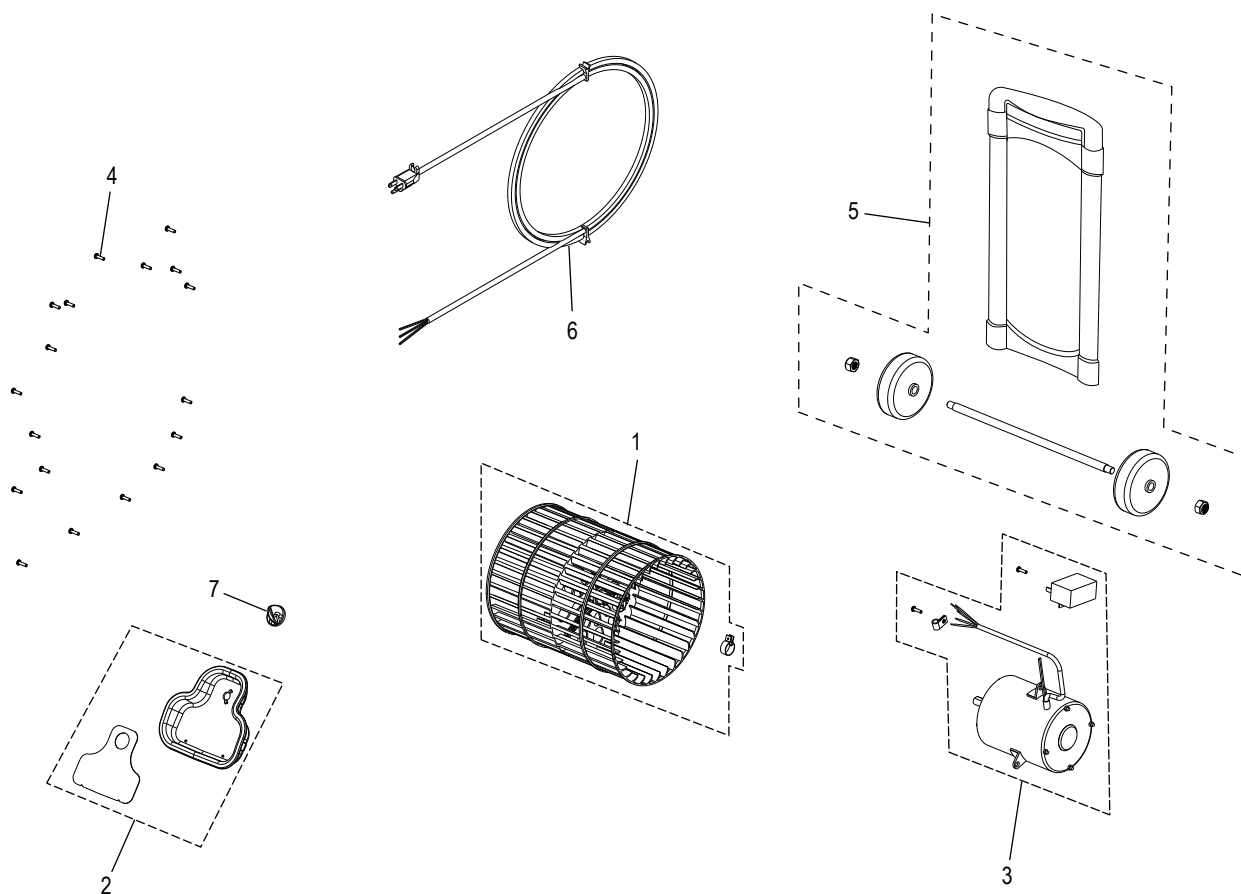
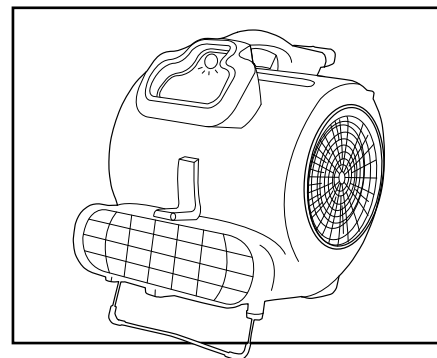


#	DESCRIPCIÓN	CANT.	NO. DE PARTE DE ULINE	NO. DE PARTE DEL FABRICANTE
1	Ensamble del Ventilador	1	H-10952	X1373
2	Ensamble del Panel de Control	1	H-10950	X1372A
3	Ensamble del Motor y Capacitor	1	H-10954	X1441-115-2-AL
4	Tornillería para Carcasa	18	H-10953	A732-8314
5	Kit de Ensamble de las Llantas y el Asa	1	H-10956	X1420
6	Cable de 18/3 SJTE – 20 Pies	1	H-10951	X9719
7	Interruptor de Perilla	1	H-10955	X1374

ULINE H-10948, H-10949

SÉCHOIR PORTABLE

1-800-295-5510
uline.ca



#	DESCRIPTION	QTÉ	RÉF. ULINE	RÉF. DU FABRICANT
1	Ensemble du ventilateur	1	H-10952	X1373
2	Ensemble du panneau de commandes	1	H-10950	X1372A
3	Ensemble du moteur et du condensateur	1	H-10954	X1441-115-2-AL
4	Fixation du boîtier	18	H-10953	A732-8314
5	Ensemble de l'assemblage des roues et de la poignée	1	H-10956	X1420
6	Cordon 18/3 SJTW – 20 pieds	1	H-10951	X9719
7	Bouton d'interrupteur	1	H-10955	X1374