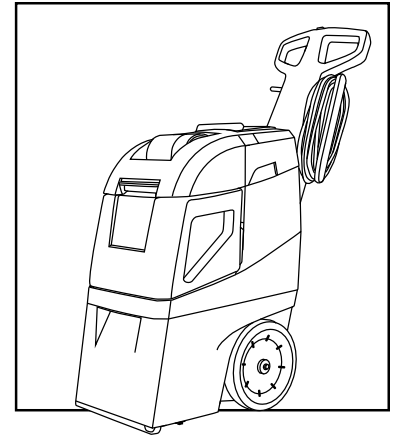


ULINE H-10972

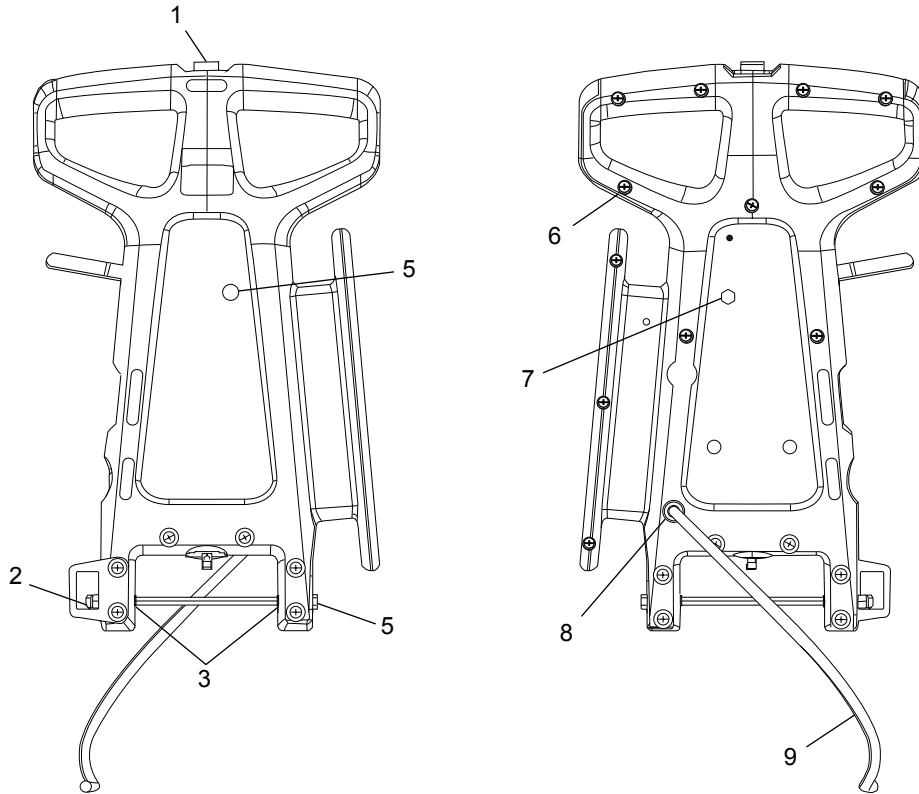
RUG DOCTOR®

CARPET CLEANER

1-800-295-5510
uline.com



HANDLE ASSEMBLY



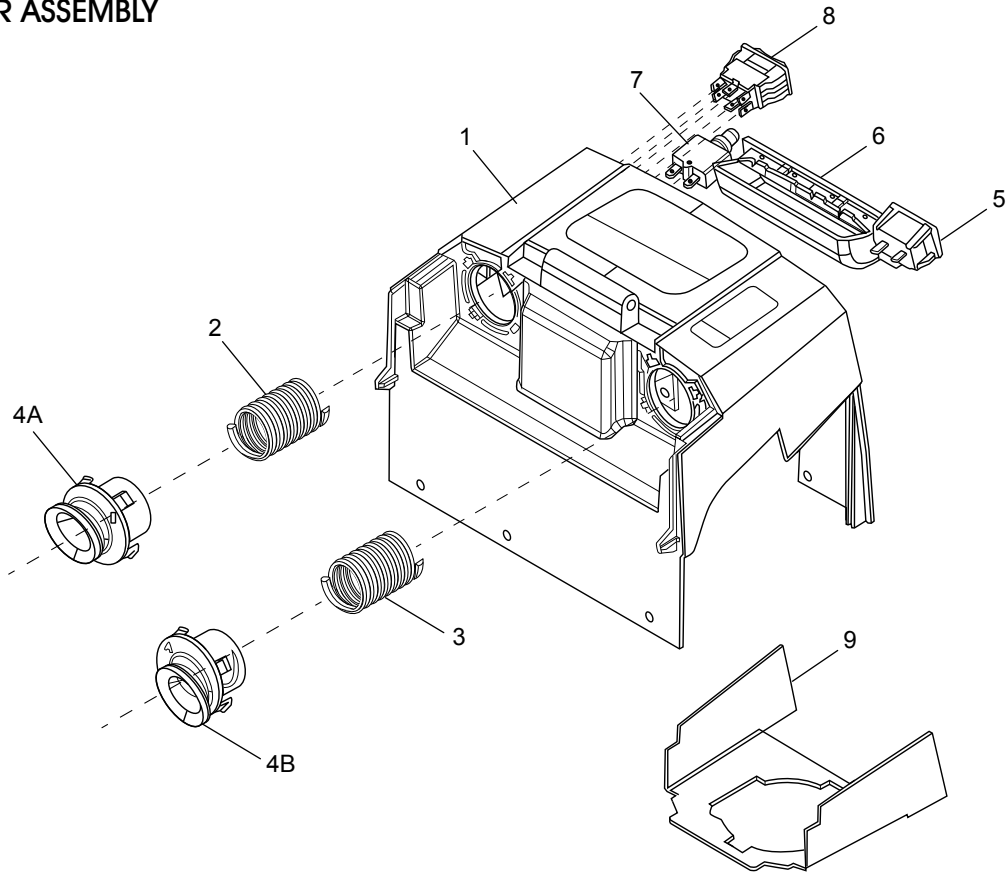
HANDLE ASSEMBLY PARTS LIST

#	DESCRIPTION	QTY.	ULINE PART NO.	MFG. PART NO.
1	Switch	1	H-10984	51160
2	Acorn Nut – 1/4-20 mm	1	-----	20859
3	Bushing	2	-----	41189
4	Bolt – 1/4-20 mm x 7.5"	1	-----	20386
5	Screw – 8/32 mm x 7/8"	2	-----	20966
6	Screw – 10-16 mm x 3/4"	20	-----	20962
7	Locknut	1	-----	20241
8	Heyco Bushing	1	-----	60795
9	Handle Power Cord	1	-----	55393
	22' Power Cord (Not Shown)	1	H-10974	92585

ULINE H-10972
RUG DOCTOR®
CARPET CLEANER

1-800-295-5510
 uline.com

VACUUM COVER ASSEMBLY



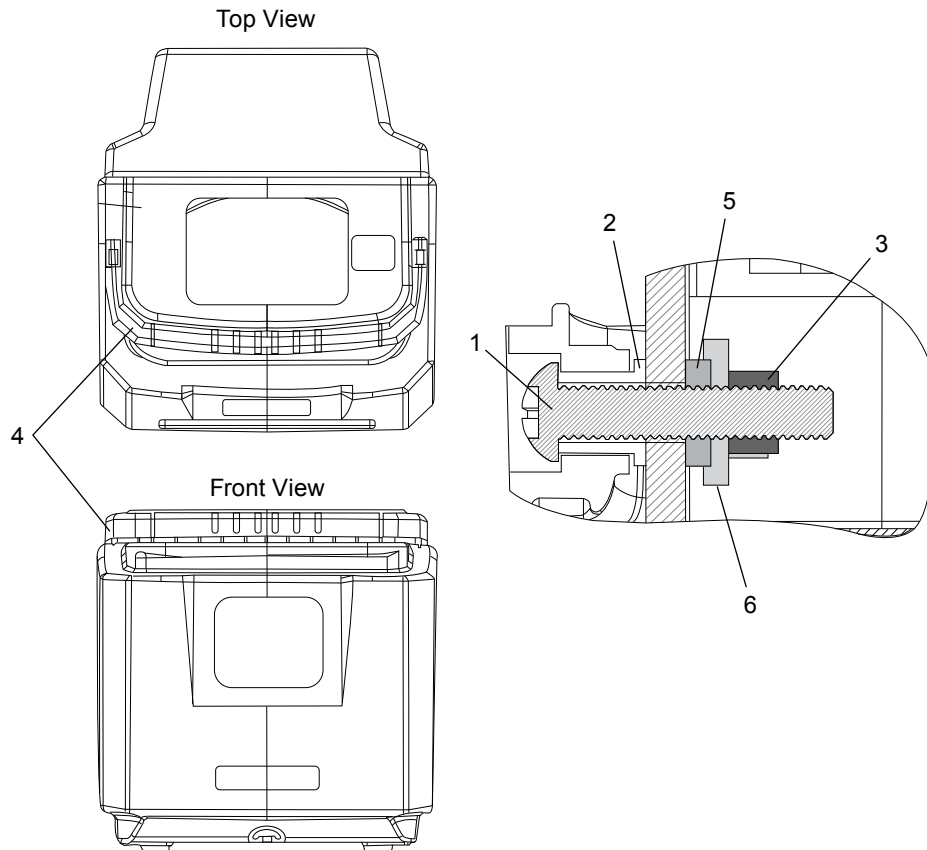
VACUUM COVER ASSEMBLY PARTS LIST

#	DESCRIPTION	QTY.	ULINE PART NO.	MFG. PART NO.
1	Cover	1	-----	65416
2	1 1/4 x 12 1/2" Hose (Part of a Kit)	1	H-10979	85258
3	1 1/4 x 15 1/2" Hose (Part of a Kit)	1	H-10979	85259
4A	Hood Seal Manifold A (Part of a Kit)	1	H-10979	61083
4B	Hood Seal Manifold B (Part of a Kit)	1	H-10979	61084
5	Hour Meter	1	-----	51128
6	Handle	1	-----	60791
7	Circuit Breaker	1	-----	51129
8	Rocker Switch	1	H-10975	51107
9	Baffle	1	-----	60768
	Manifold Kit Includes: • 1 1/4 x 12 1/2" Hose #2 (1) • 1 1/4 x 15 1/2" Hose #3 (1) • Hood Seal Manifold A #4A (1) • Hood Seal Manifold B #4B (1)	1	H-10979	-----
	Screw – 10-16 mm x 3/4" (Not Shown)	5	-----	20962
	Washer (Not Shown)	5	-----	20853

ULINE H-10972
RUG DOCTOR®
CARPET CLEANER

1-800-295-5510
 uline.com

RECOVERY TANK ASSEMBLY



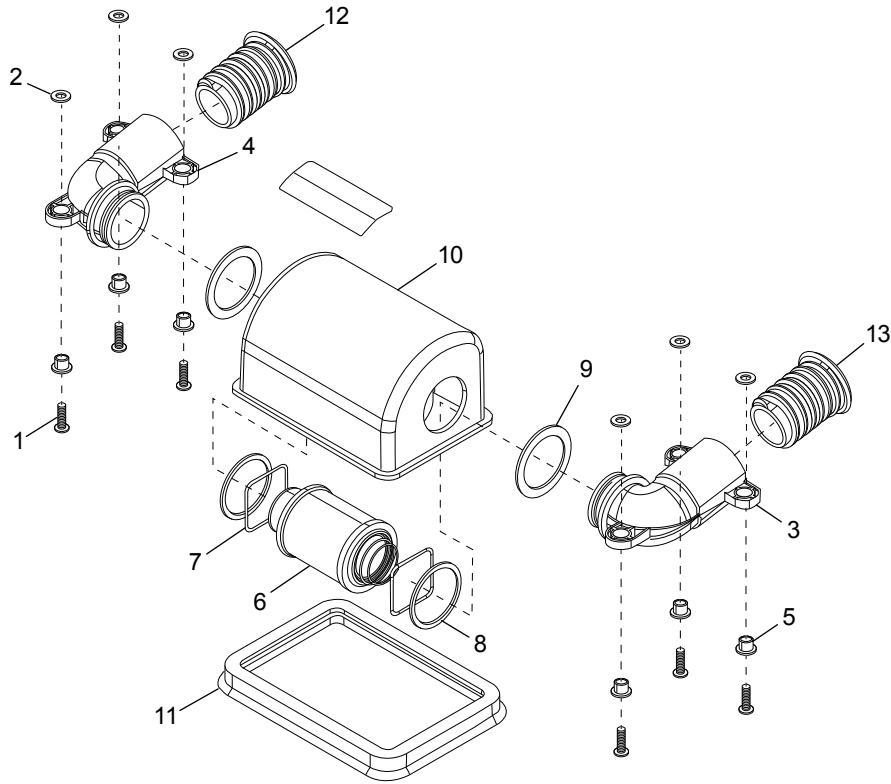
RECOVERY TANK ASSEMBLY PARTS LIST

#	DESCRIPTION	QTY.	ULINE PART NO.	MFG. PART NO.
1	Screw – 1/4-20 mm x 1¼"	2	H-10980	20960
2	Bushing	2	H-10980	60793
3	Locknut	2	H-10980	20237
4	Handle	1	H-10980	45118
5	Gasket	2	H-10980	60279
6	Washer	2	H-10980	60688

ULINE H-10972
RUG DOCTOR®
CARPET CLEANER

1-800-295-5510
 uline.com

HOSELESS DOME ASSEMBLY



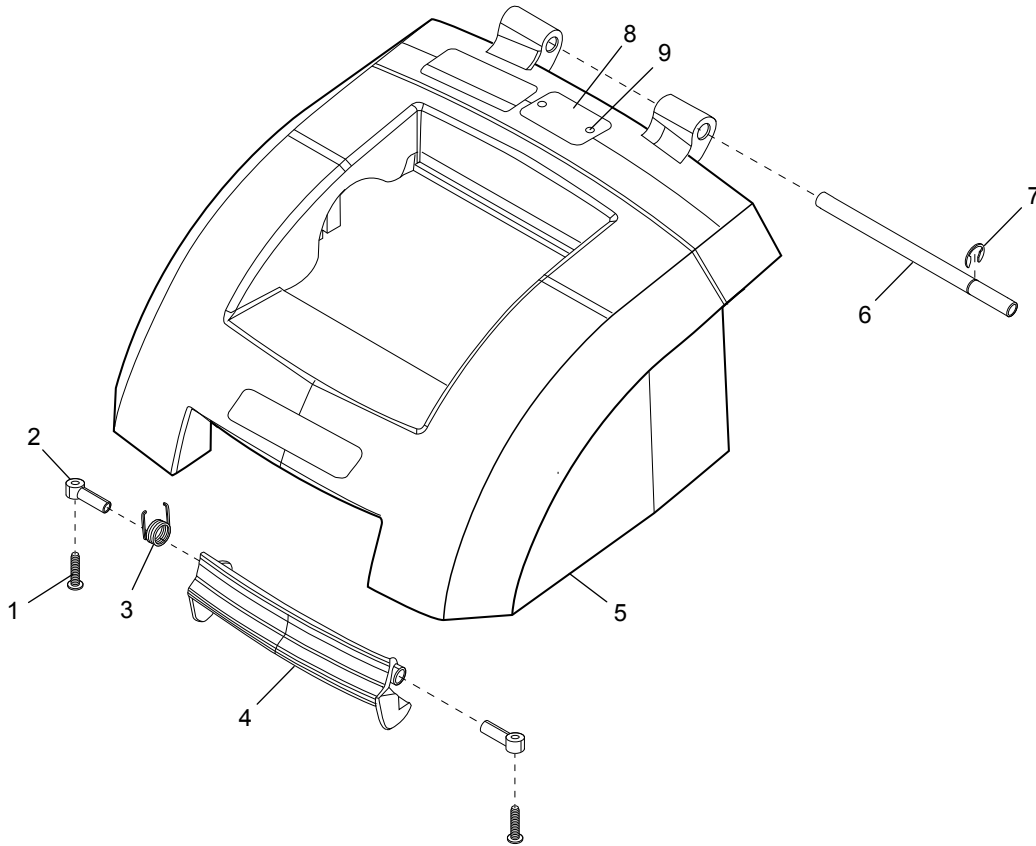
HOSELESS DOME ASSEMBLY PARTS LIST

#	DESCRIPTION	QTY.	ULINE PART NO.	MFG. PART NO.
1	Screw – 8-18 mm x 3/4"	6	-----	20965
2	Washer	6	-----	20967
3	Elbow Flange A (Part of a Kit)	1	H-10976	60787
4	Elbow Flange B (Part of a Kit)	1	H-10976	60771
5	Bushing	6	-----	45185
6	Dome Filter	1	H-10977	10460
7	Retaining Ring	2	-----	41183
8	Washer	2	-----	60196
9	Elbow Gasket (Part of a Kit)	2	H-10976	60591
10	Dome (Part of a Kit)	1	H-10976	60769
11	Dome Gasket (Part of a Kit)	1	H-10976	60770
12	Elbow Adapter	2	-----	61082
	Dome Assembly Includes: • Elbow Flange A #3 (1) • Elbow Flange B #4 (1) • Elbow Gasket #9 (2) • Dome #10 (1) • Dome Gasket #11 (1)	1	H-10976	92030

ULINE H-10972
RUG DOCTOR®
CARPET CLEANER

1-800-295-5510
 uline.com

HOOD ASSEMBLY



HOOD ASSEMBLY PARTS LIST

#	DESCRIPTION	QTY.	ULINE PART NO.	MFG. PART NO.
1	Screw – 8-18 mm x 3/4"	2	-----	20965
2	Latch Pin	2	-----	60790
3	Latch Spring	1	-----	45186
4	Latch	1	-----	60788
5	Dome Cover	1	-----	65419
6	5/16" Shaft	1	-----	45184
7	Retaining Ring	1	-----	20604
8	Barcode	1	-----	41198
9	Rivet	2	-----	20351

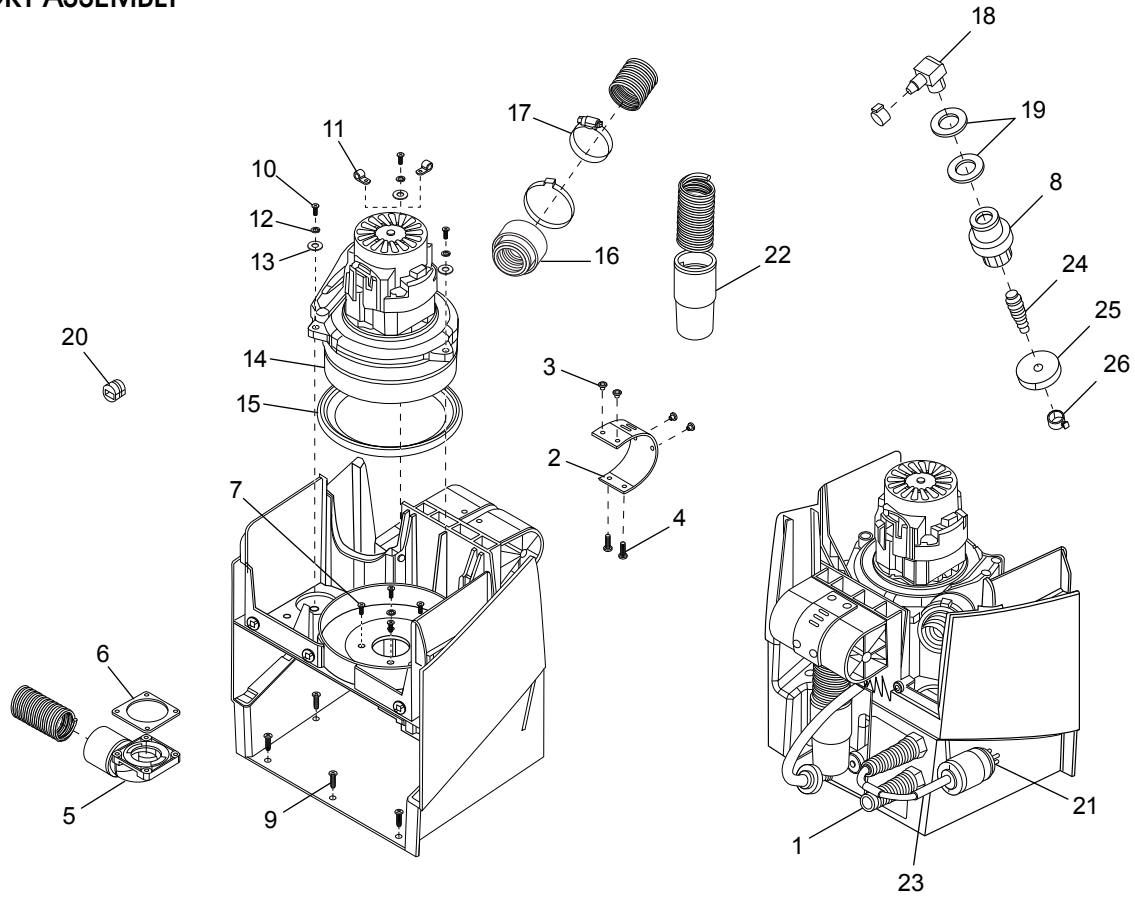
ULINE H-10972

RUG DOCTOR®

CARPET CLEANER

1-800-295-5510
uline.com

MAIN SUPPORT ASSEMBLY



MAIN SUPPORT ASSEMBLY PARTS LIST

#	DESCRIPTION	QTY.	ULINE PART NO.	MFG. PART NO.
1	Fitting	1	-----	51022
2	Striker Plate	1	-----	40215
3	Rivet	4	-----	20983
4	Screw – 10-16 mm x 3/4"	2	-----	20962
5	Elbow	1	-----	60661
6	Gasket	1	-----	60263
7	Screw – 6-20 mm x 1/2"	4	-----	20348
8	Coupler	1	-----	80820
9	Screw – 10-16 mm x 3/4"	7	-----	20962
10	Screw – 10-16 mm x 1½"	3	-----	20961
11	Cable Clamp	2	-----	60796
12	Lock Washer	3	-----	19466

ULINE H-10972
RUG DOCTOR®
CARPET CLEANER

1-800-295-5510
 uline.com

MAIN SUPPORT ASSEMBLY PARTS LIST CONTINUED

#	DESCRIPTION	QTY.	ULINE PART NO.	MFG. PART NO.
13	Washer	3	-----	20853
14	Motor	1	H-10972-VM	50276
15	Gasket	1	-----	65355
16	Coupling	1	-----	60726
17	Hose Clamp	1	-----	11996
18	Elbow	1	-----	80775
19	Washer	2	-----	20907
20	Bushing	1	-----	60794
21	Plug	1	-----	51096
22	Hose Cuff	1	-----	80780
23	Power Cord	2	-----	55880
24	Plug	1	-----	80784
25	Rubber Washer	1	-----	60725
26	Hose Clamp	1	-----	11845

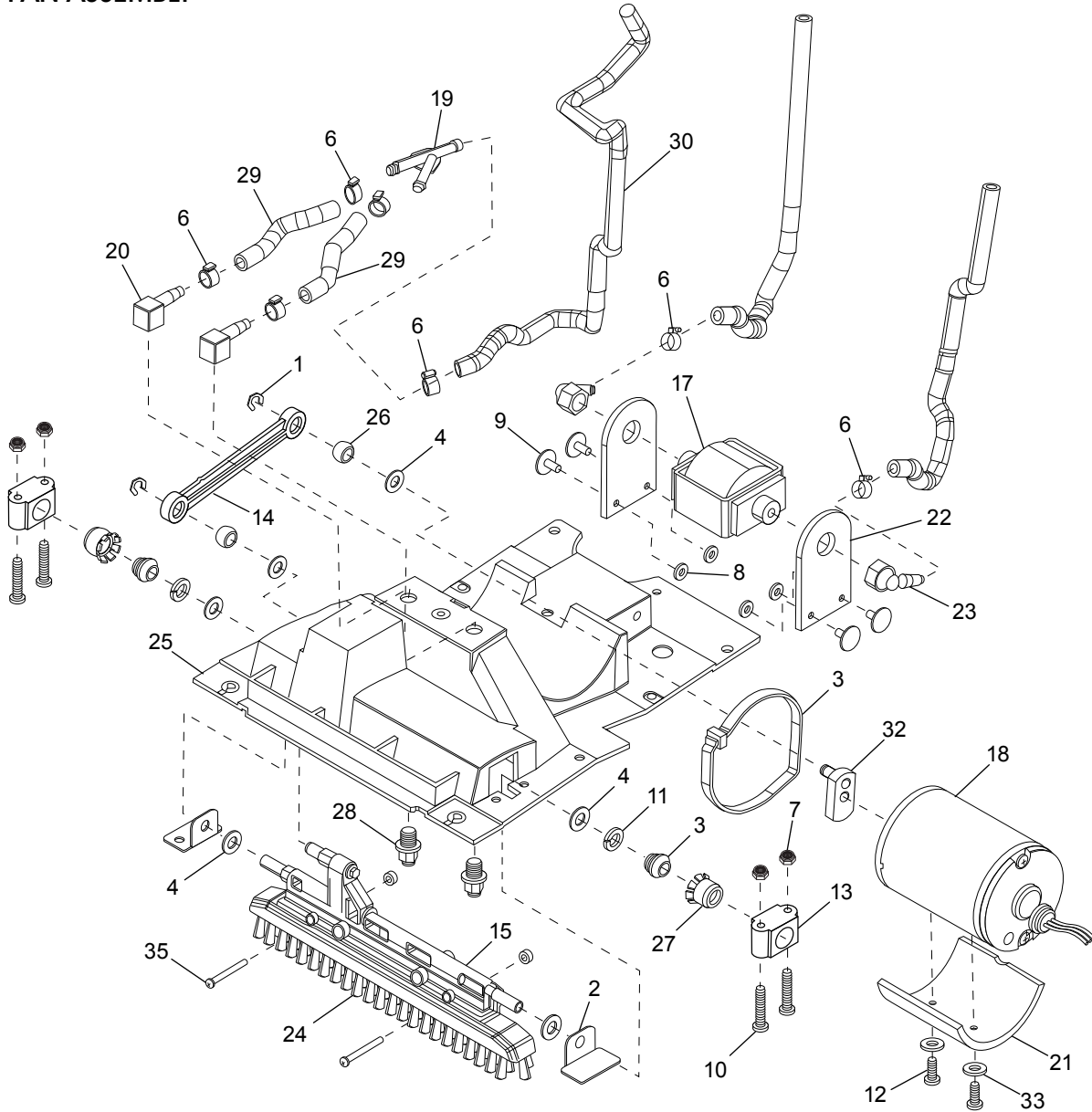
ULINE H-10972

RUG DOCTOR®

CARPET CLEANER

1-800-295-5510
uline.com

BOTTOM PAN ASSEMBLY



BOTTOM PAN ASSEMBLY PARTS LIST

#	DESCRIPTION	QTY.	ULINE PART NO.	MFG. PART NO.
1	Retaining Ring	2	-----	20604
2	Splash Guard	2	-----	60792
3	Cable Tie	1	-----	60166
4	Nylon Washer	6	-----	10316

ULINE H-10972
RUG DOCTOR®
CARPET CLEANER

1-800-295-5510
 uline.com

BOTTOM PAN ASSEMBLY PARTS LIST CONTINUED

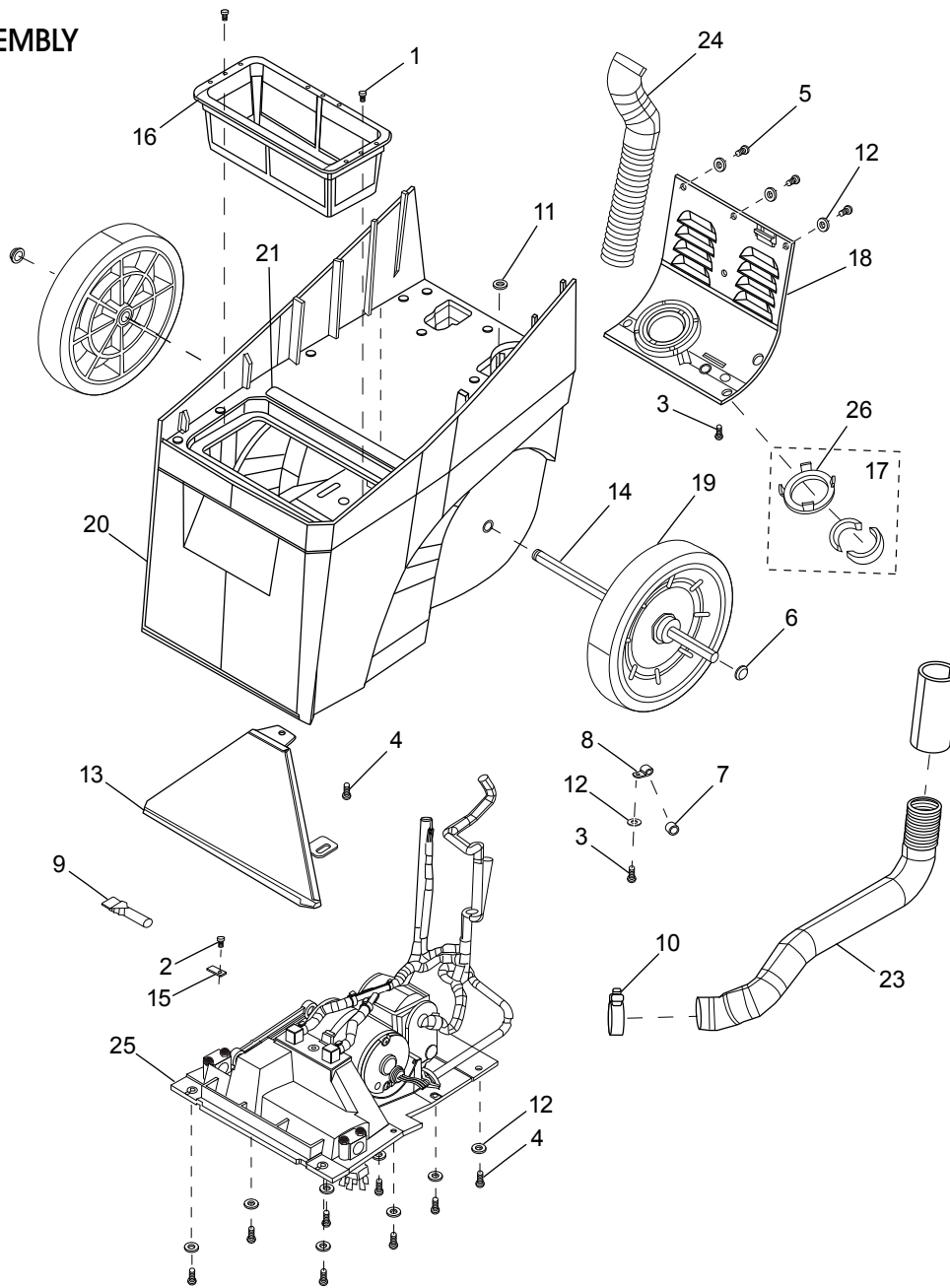
#	DESCRIPTION	QTY.	ULINE PART NO.	MFG. PART NO.
5	Bearing	2	-----	10341
6	Hose Clamp	7	-----	11845
7	Locknut	4	-----	20231
8	Washer	4	-----	20266
9	Rivet	4	-----	20388
10	Screw – 10-32 mm x 1¼"	4	-----	20390
11	Felt Washer	2	-----	20840
12	Screw – 10-32 mm x 5/8"	2	-----	20906
13	Block	2	-----	40353
14	Arm Drive	1	-----	40388
15	Brush Holder	1	-----	45167
17	Pump Kit	1	H-10972-PK	12139
18	Drive Kit	1	H-10972-DMK	92979
19	Connector	1	-----	60138
20	Fitting	2	H-10972-FTNG	60139
21	Brush Motor Gasket	1	-----	60598
22	Pump Mount	2	-----	60720
24	Brush Strip	1	H-10981	60779
25	Bottom Pan	1	-----	65415
26	Bushing	2	-----	80596
27	Sleeve Holder	2	-----	80597
28	Jet Tip	2	H-10983	80819
29	3" PVC Hose	2	-----	85231
30	14" PVC Hose	2	-----	85243
31	35¼" PVC Hose	1	-----	85254
32	Cam Assembly	1	-----	90069
33	Washer	2	-----	20853
35	Brush Kit	1	-----	92652
	Power Cord (Not Shown)	1	-----	55320

ULINE H-10972

RUG DOCTOR® CARPET CLEANER

1-800-295-5510
uline.com

LOWER TANK ASSEMBLY



LOWER TANK ASSEMBLY PARTS LIST

#	DESCRIPTION	QTY.	ULINE PART NO.	MFG. PART NO.
1	Screw – 6-20 mm x 3/8"	2	-----	20964
2	Screw – 6-20 mm x 5/8"	1	-----	20963
3	Screw – 8-18 mm x 3/4"	2	-----	20965
4	Screw – 10-16 mm x 3/4"	9	-----	20962
5	Screw – 10-16 mm x 1/2"	3	-----	20968

ULINE H-10972
RUG DOCTOR®
CARPET CLEANER

1-800-295-5510
 uline.com

LOWER TANK ASSEMBLY PARTS LIST CONTINUED

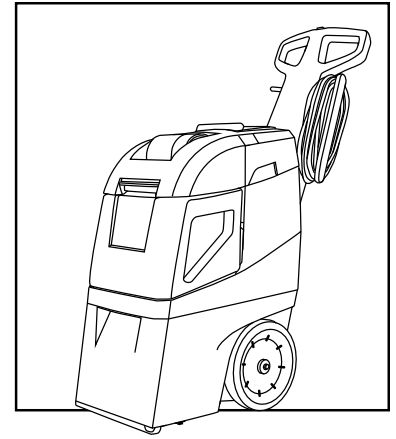
#	DESCRIPTION	QTY.	ULINE PART NO.	MFG. PART NO.
6	Cap Hub (Part of a Kit)	2	H-10985	11183
7	Grommet	1	-----	60798
8	Cable Clamp	1	-----	60796
9	Sump Filter Screen	1	H-10978	10461
10	Hose Clamp	1	-----	11995
11	O-Ring	1	-----	60797
12	Washer	12	-----	20853
13	Nozzle	1	-----	45141
14	Axle	1	-----	45124
15	Sumpline Retainer Tab	1	-----	60687
16	Screen Filter	1	H-10982	60400
17	Split Grommet Kit	1	-----	93079
18	Vent Panel	2	-----	60776
19	Wheel (Part of a Kit)	2	H-10985	10231
20	Lower Tank Assembly	1	-----	65418
21	Hose End Enlarger	1	-----	80773
22	18" Hose Vacuum	1	-----	85246
23	24" Hose Vacuum	1	H-10972-24HV	85242
24	Bottom Pan	1	-----	93089
25	Grommet Retainer	1	-----	60767
	Wheel Assembly (Not Shown) Includes: • Cap Hub #6 (2) • Wheel #19 (2)	1	H-10985	60778

ULINE H-10972

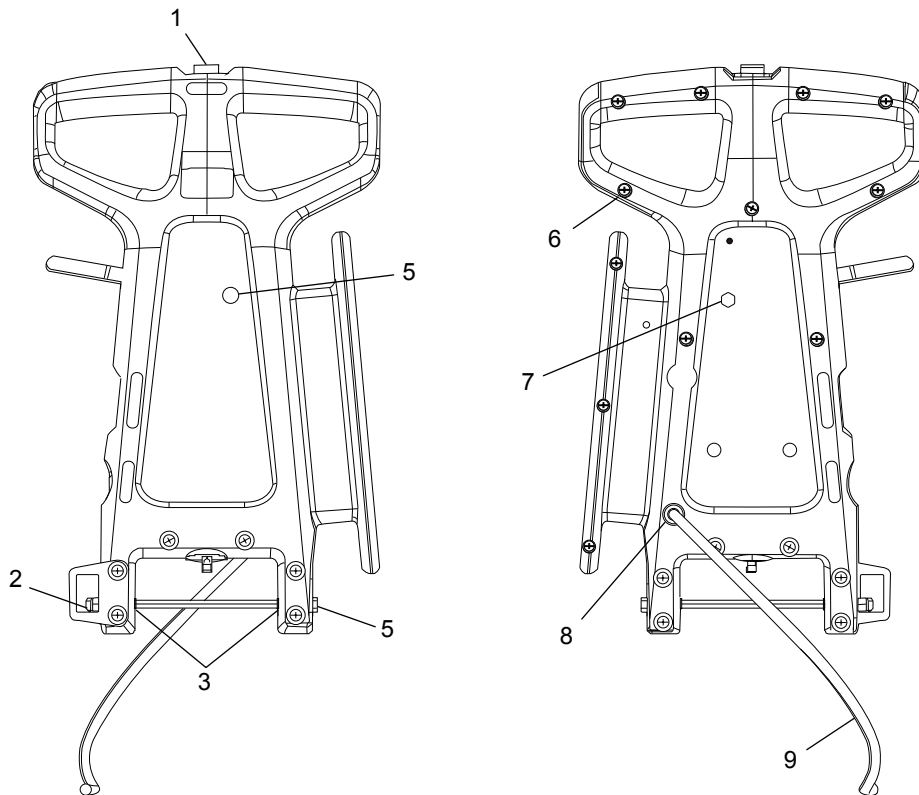
RUG DOCTOR® MÁQUINA PARA LAVAR ALFOMBRAS

800-295-5510

uline.mx

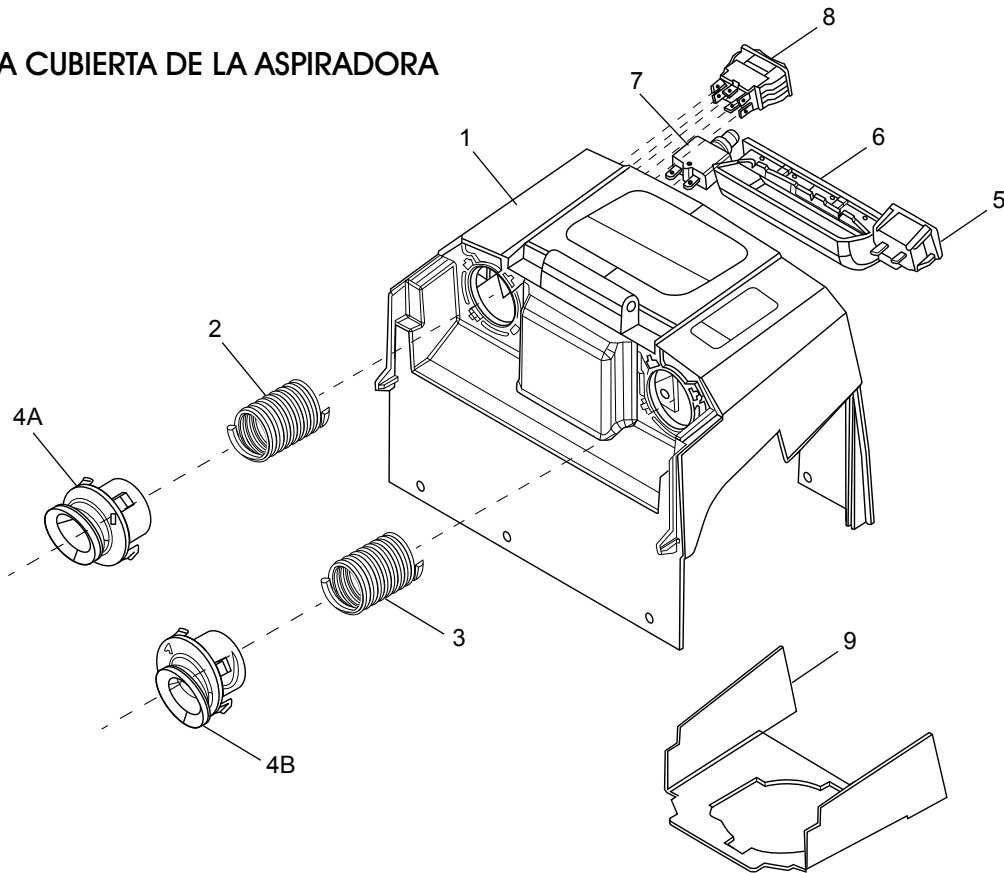


ENSAMBLE DEL ASA

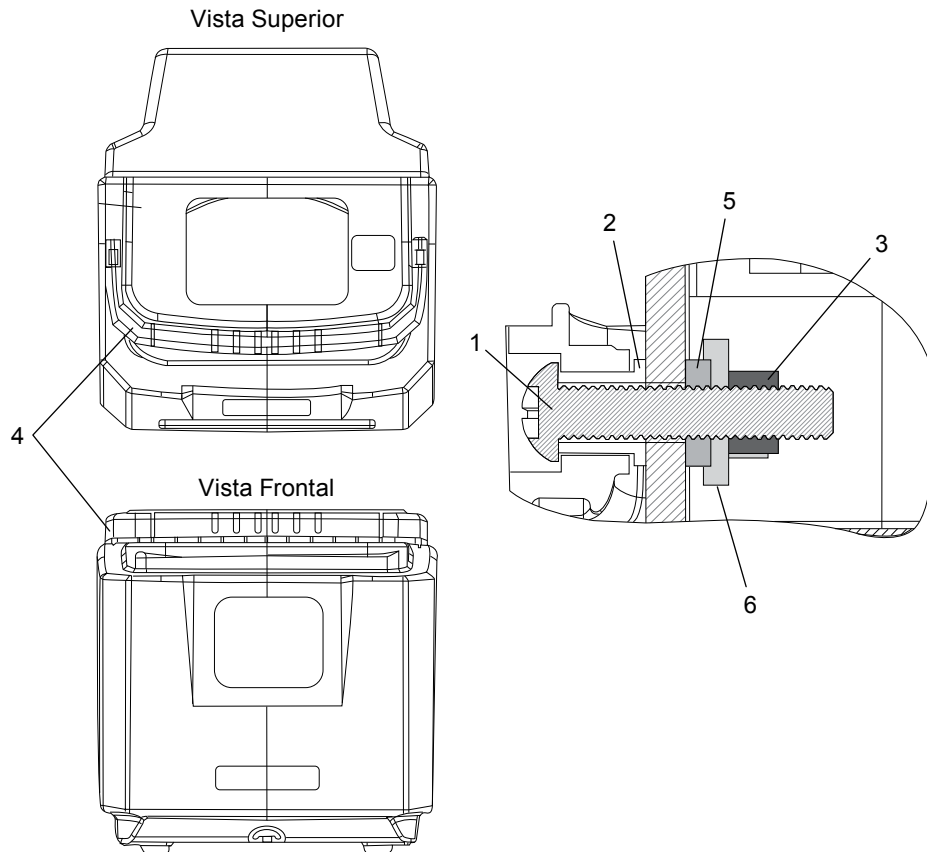


LISTA DE PARTES DEL ENSAMBLE DEL ASA

#	DESCRIPCIÓN	CANT.	NO. DE PARTE DE ULINE	NO. DE PARTE DEL FABRICANTE
1	Interruptor	1	H-10984	51160
2	Tuerca Ciega de 1/4-20 mm	1	-----	20859
3	Casquillo	2	-----	41189
4	Perno de 1/4-20 mm x 7.5"	1	-----	20386
5	Tornillo de 8/32 mm x 7/8"	2	-----	20966
6	Tornillo de 8/16 mm x 3/8"	20	-----	20962
7	Contratuerca	1	-----	20241
8	Casquillo Heyco	1	-----	60795
9	Cable Eléctrico del Asa	1	-----	55393
	Cable Eléctrico de 22' (No Se Muestra)	1	H-10974	92585

ENSAMBLE DE LA CUBIERTA DE LA ASPIRADORA**LISTA DE PARTES DEL ENSAMBLE DE LA CUBIERTA DE LA ASPIRADORA**

#	DESCRIPCIÓN	CANT.	NO. DE PARTE DE ULINE	NO. DE PARTE DEL FABRICANTE
1	Cubierta	1	-----	65416
2	Manguera de 1/4 x 12 1/2" (Parte de un Kit)	1	H-10979	85258
3	Manguera de 1/4 x 15 1/2" (Parte de un Kit)	1	H-10979	85259
4A	Colector de Sello de Cubierta A (Parte de un Kit)	1	H-10979	61083
4B	Colector de Sello de Cubierta B (Parte de un Kit)	1	H-10979	61084
5	Medidor de Hora	1	-----	51128
6	Asa	1	-----	60791
7	Cortacircuitos	1	-----	51129
8	Interruptor	1	H-10975	51107
9	Deflector	1	-----	60768
	Kit de Colector Incluye: • (1) Manguera de 1/4 x 12 1/2" #2 • (1) Manguera de 1/4 x 15 1/2" #3 • (1) Colector de Sello de Cubierta A #4A • (1) Colector de Sello de Cubierta B #4B	1	H-10979	-----
	Tornillo de 10-16 mm x 3/4" (No Se Muestra)	5	-----	20962
	Rondana (No se Muestra)	5	-----	20853

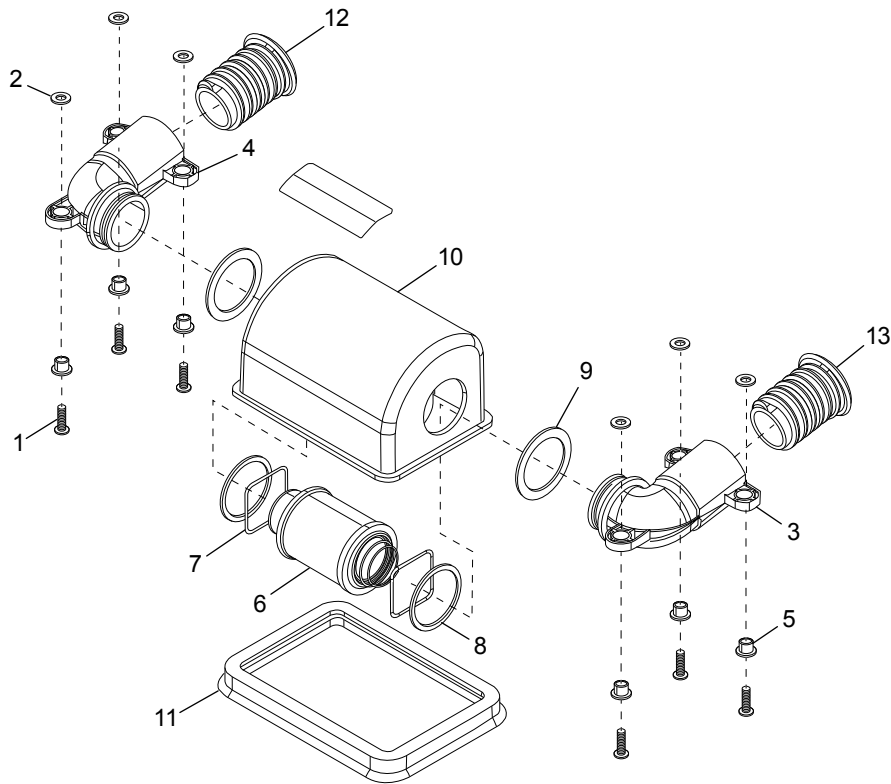
ENSAMBLE DEL TANQUE DE RECUPERACIÓN**LISTA DE PARTES DEL ENSAMBLE DEL TANQUE DE RECUPERACIÓN**

#	DESCRIPCIÓN	CANT.	NO. DE PARTE DE ULINE	NO. DE PARTE DEL FABRICANTE
1	Tornillo de 1/4-20 mm x 1/4"	2	H-10980	20960
2	Casquillo	2	H-10980	60793
3	Contratuerca	2	H-10980	20237
4	Asa	1	H-10980	45118
5	Empaque	2	H-10980	60279
6	Rondana	2	H-10980	60688

ULINE H-10972**RUG DOCTOR® MÁQUINA
PARA LAVAR ALFOMBRAS**

800-295-5510

uline.mx

ENSAMBLE DEL DOMO SIN MANGUERA**LISTA DE PARTES DEL ENSAMBLE DEL DOMO SIN MANGUERA**

#	DESCRIPCIÓN	CANT.	NO. DE PARTE DE ULINE	NO. DE PARTE DEL FABRICANTE
1	Tornillo de 8/18 mm x 3/8"	6	-----	20965
2	Rondana	6	-----	20967
3	Reborde de Codo A (Parte de un Kit)	1	H-10976	60787
4	Reborde de Codo B (Parte de un Kit)	1	H-10976	60771
5	Casquillo	6	-----	45185
6	Filtro de Domo	1	H-10977	10460
7	Anillo de Retención	2	-----	41183
8	Rondana	2	-----	60196
9	Empaque de Codo (Parte de un Kit)	2	H-10976	60591
10	Domo (Parte de un Kit)	1	H-10976	60769
11	Empaque de Domo (Parte de un Kit)	1	H-10976	60770
12	Adaptador de Codo	2	-----	61082
	Ensamble del Domo Incluye: • (1) Reborde de Codo A #3 • (1) Reborde de Codo B #4 • (2) Empaque de Codo #9 • (1) Domo #10 • (1) Empaque de Domo #11	1	H-10976	92030

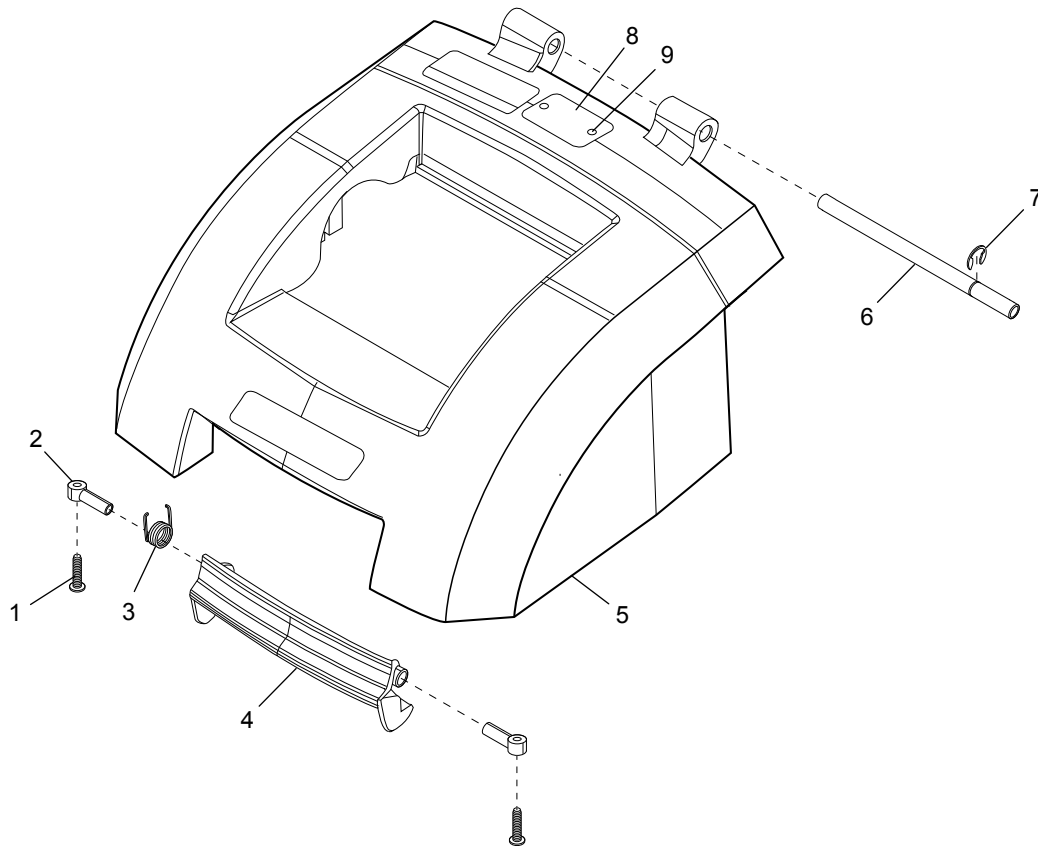
ULINE H-10972

RUG DOCTOR® MÁQUINA PARA LAVAR ALFOMBRAS

800-295-5510

uline.mx

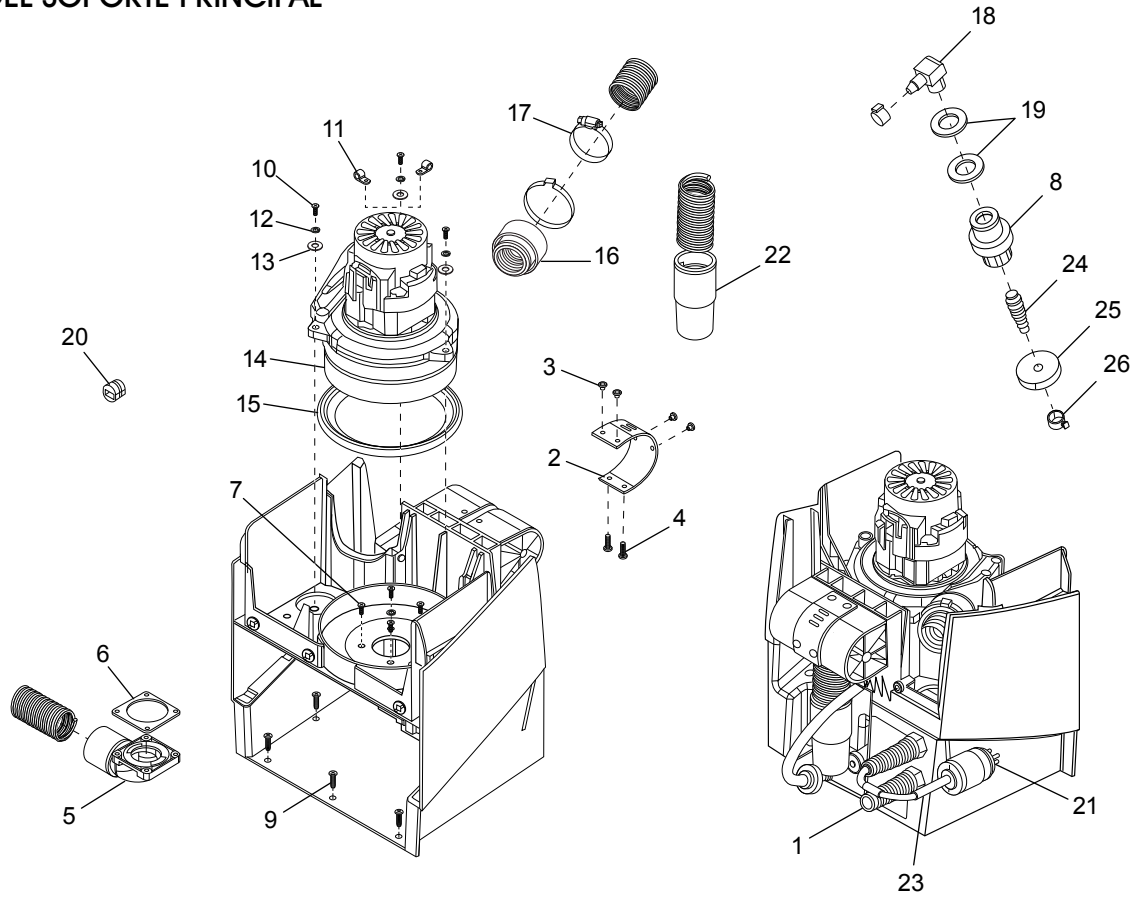
ENSAMBLE DE LA CUBIERTA



LISTA DE PARTES PARA EL ENSAMBLE DE LA CUBIERTA

#	DESCRIPCIÓN	CANT.	NO. DE PARTE DE ULINE	NO. DE PARTE DEL FABRICANTE
1	Tornillo de 8/18 mm x 3/8"	2	-----	20965
2	Pasador de Pestillo	2	-----	60790
3	Resorte de Pestillo	1	-----	45186
4	Pestillo	1	-----	60788
5	Cubierta de Domo	1	-----	65419
6	Eje de 5/16"	1	-----	45184
7	Anillo de Retención	1	-----	20604
8	Código de Barras	1	-----	41198
9	Remache	2	-----	20351

ENSAMBLE DEL SOPORTE PRINCIPAL



LISTA DE PARTES DEL ENSAMBLE DEL SOPORTE PRINCIPAL

#	DESCRIPCIÓN	CANT.	NO. DE PARTE DE ULINE	NO. DE PARTE DEL FABRICANTE
1	Empalme	1	-----	51022
2	Placa de Retención	1	-----	40215
3	Remache	4	-----	20983
4	Tornillo de 10/16 mm x 3/8"	2	-----	20962
5	Codo	1	-----	60661
6	Empaque	1	-----	60263
7	Tornillo de 6-20 mm x 1/8"	4	-----	20348
8	Cople	1	-----	80820
9	Tornillo de 10-16 mm x 3/8"	7	-----	20962
10	Tornillo de 10-16 mm x 1/2"	3	-----	20961
11	Abrazadera de Cable	2	-----	60796
12	Rondana de Bloqueo	3	-----	19466

ULINE H-10972**RUG DOCTOR® MÁQUINA
PARA LAVAR ALFOMBRAS**

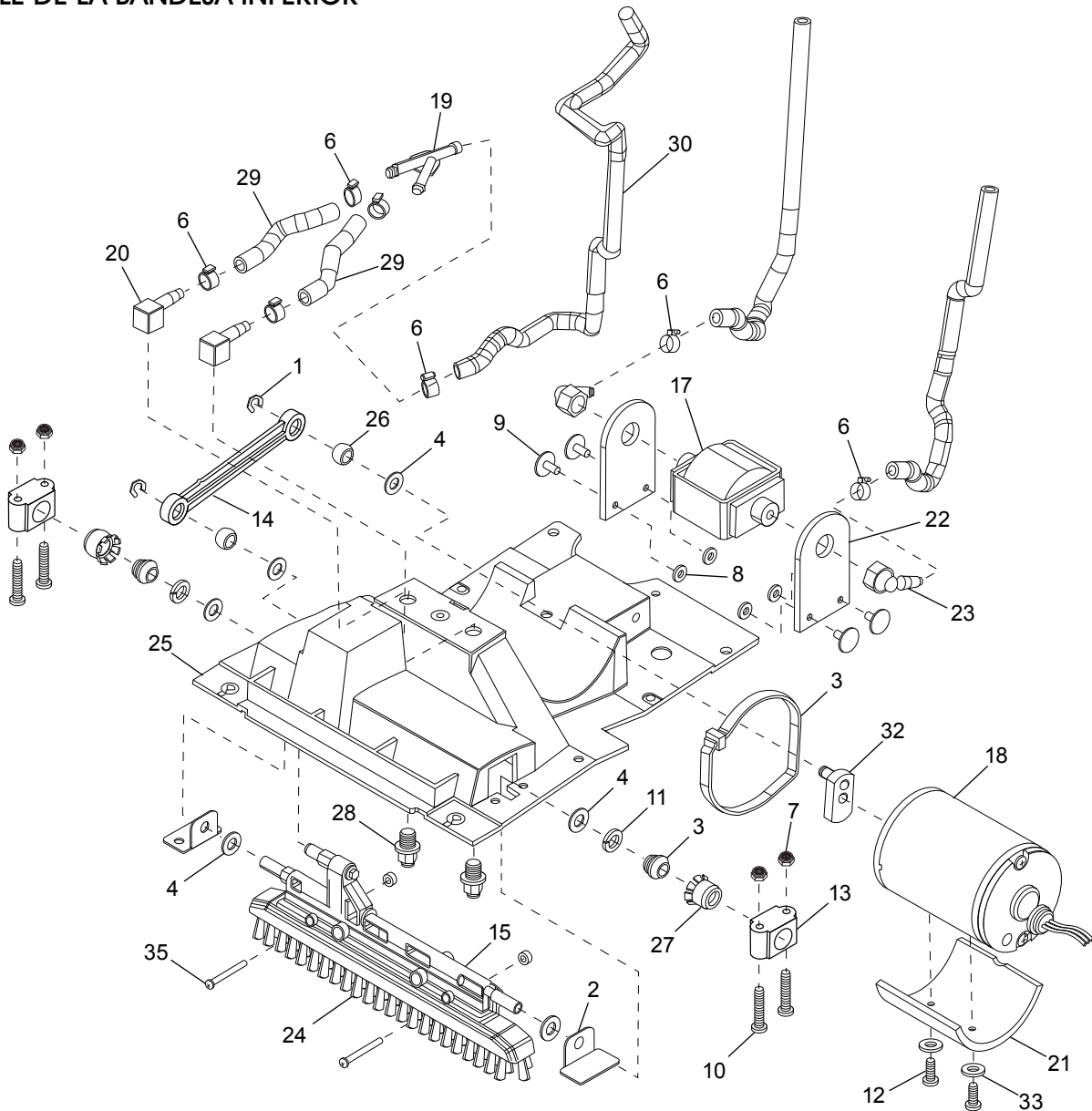
800-295-5510

uline.mx

CONTINUACIÓN DE LA LISTA DE PARTES DEL ENSAMBLE DEL SOPORTE PRINCIPAL

#	DESCRIPCIÓN	CANT.	NO. DE PARTE DE ULINE	NO. DE PARTE DEL FABRICANTE
13	Rondana	3	-----	20853
14	Motor	1	H-10972-VM	50276
15	Empaque	1	-----	65355
16	Acople	1	-----	60726
17	Abrazadera de Manguera	1	-----	11996
18	Codo	1	-----	80775
19	Rondana	2	-----	20907
20	Casquillo	1	-----	60794
21	Tapón	1	-----	51096
22	Anillo de Manguera	1	-----	80780
23	Cable Eléctrico	2	-----	55880
24	Tapón	1	-----	80784
25	Rondana de Caucho	1	-----	60725
26	Abrazadera de Manguera	1	-----	11845

ENSAMBLE DE LA BANDEJA INFERIOR



LISTA DE PARTES DEL ENSAMBLE DE LA BANDEJA INFERIOR

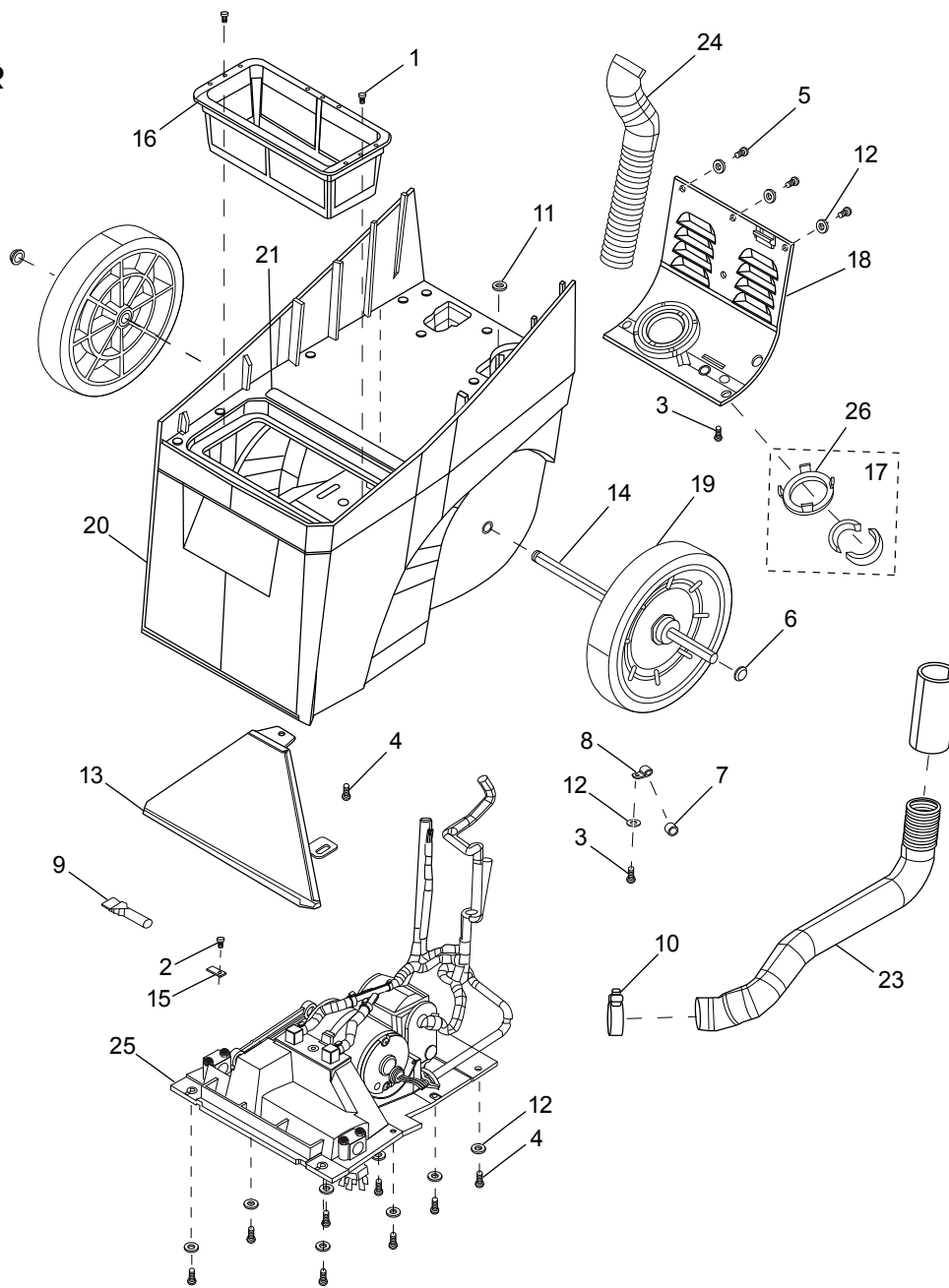
#	DESCRIPCIÓN	CANT.	NO. DE PARTE DE ULINE	NO. DE PARTE DEL FABRICANTE
1	Anillo de Retención	2	-----	20604
2	Protector de Salpicaduras	2	-----	60792
3	Cincho	1	-----	60166
4	Rondana de Nylon	6	-----	10316

LISTA DE PARTES DEL ENSAMBLE DE LA BANDEJA INFERIOR

#	DESCRIPCIÓN	CANT.	NO. DE PARTE DE ULINE	NO. DE PARTE DEL FABRICANTE
5	Balero	2	-----	10341
6	Abrazadera de Manguera	7	-----	11845
7	Contratuerca	4	-----	20231
8	Rondana	4	-----	20266
9	Remache	4	-----	20388
10	Tornillo de 10-32 mm x 1¼"	4	-----	20390
11	Rondana de Fieltro	2	-----	20840
12	Tornillo de 10-32 mm x 5/8"	2	-----	20906
13	Bloque	2	-----	40353
14	Transmisión de Brazo	1	-----	40388
15	Portacepillo	1	-----	45167
17	Kit de Bomba	1	H-10972-PK	12139
18	Kit de Transmisión	1	H-10972-DMK	92979
19	Conector	1	-----	60138
20	Adaptador	2	H-10972-FTNG	60139
21	Empaque de Motor del Cepillo	1	-----	60598
22	Soporte de la Bomba	2	-----	60720
24	Correa de Cepillo	1	H-10981	60779
25	Bandeja Inferior	1	-----	65415
26	Casquillo	2	-----	80596
27	Portafunda	2	-----	80597
28	Punta de Chorro	2	H-10983	80819
29	Manguera de PVC de 3"	2	-----	85231
30	Manguera de PVC de 14"	2	-----	85243
31	Manguera de PVC de 35¼"	1	-----	85254
32	Ensamble de Leva	1	-----	90069
33	Rondana	2	-----	20853
35	Kit de Cepillo	1	-----	92652
	Cable Eléctrico (No Se Muestra)	1	-----	55320

**RUG DOCTOR® MÁQUINA
PARA LAVAR ALFOMBRAS**

**ENSAMBLE DEL
TANQUE INFERIOR**



LISTA DE PARTES DEL ENSAMBLE DEL TANQUE INFERIOR

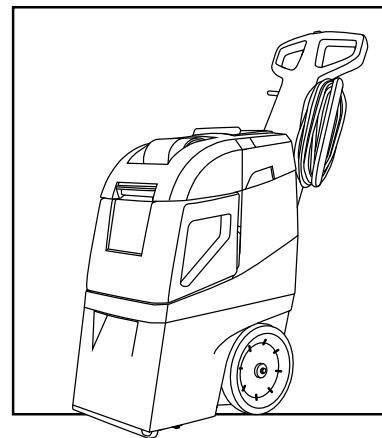
#	DESCRIPCIÓN	CANT.	NO. DE PARTE DE ULINE	NO. DE PARTE DEL FABRICANTE
1	Tornillo de 6-20 mm x 3/8"	2	-----	20964
2	Tornillo de 6-20 mm x 5/8"	1	-----	20963
3	Tornillo de 8-18 mm x 3/4"	2	-----	20965
4	Tornillo de 10-16 mm x 3/4"	9	-----	20962
5	Tornillo de 10-16 mm x 1/2"	3	-----	20968

CONTINUACIÓN DE LA LISTA DE PARTES DEL ENSAMBLE DEL TANQUE INFERIOR

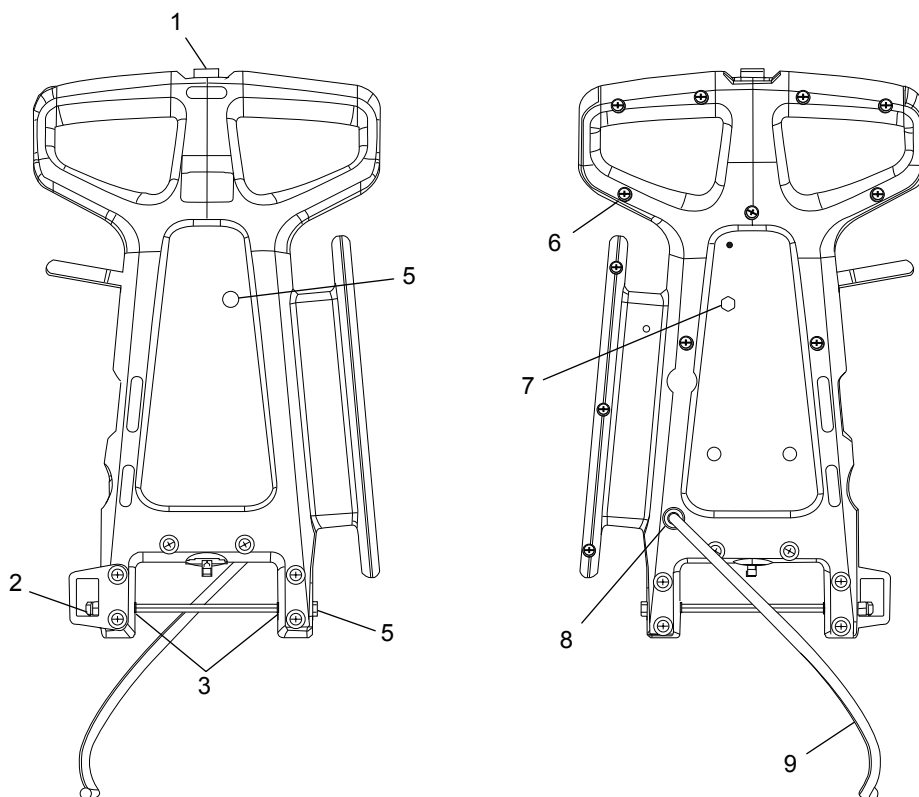
#	DESCRIPCIÓN	CANT.	NO. DE PARTE DE ULINE	NO. DE PARTE DEL FABRICANTE
6	Tapón Terminal (Parte de un Kit)	2	H-10985	11183
7	Ojal	1	-----	60798
8	Abrazadera de Cable	1	-----	60796
9	Malla de Filtro del Colector	1	H-10978	10461
10	Abrazadera de Manguera	1	-----	11995
11	Anillo Tórico	1	-----	60797
12	Rondana	12	-----	20853
13	Boquilla	1	-----	45141
14	Eje	1	-----	45124
15	Pestaña del Retenedor de la Línea del Colector	1	-----	60687
16	Filtro de Malla	1	H-10982	60400
17	Kit de Ojal Dividido	1	-----	93079
18	Panel de Ventilación	2	-----	60776
19	Llanta (Parte de un Kit)	2	H-10985	10231
20	Ensamble del Tanque Inferior	1	-----	65418
21	Ampliadora del Extremo de Manguera	1	-----	80773
22	Manguera de 18" para Aspiradora	1	-----	85246
23	Manguera de 24" para Aspiradora	1	H-10972-24HV	85242
24	Bandeja Inferior	1	-----	93089
25	Retenedor del Ojal	1	-----	60767
	Ensamble de Llanta (No Se Muestra) Incluye: • (2) Tapón Terminal #6 • (2) Llantas #19	1	H-10985	60778

ULINE H-10972
RUG DOCTOR^{MD} –
NETTOYEUR DE TAPIS

1 800 295-5510
 uline.ca



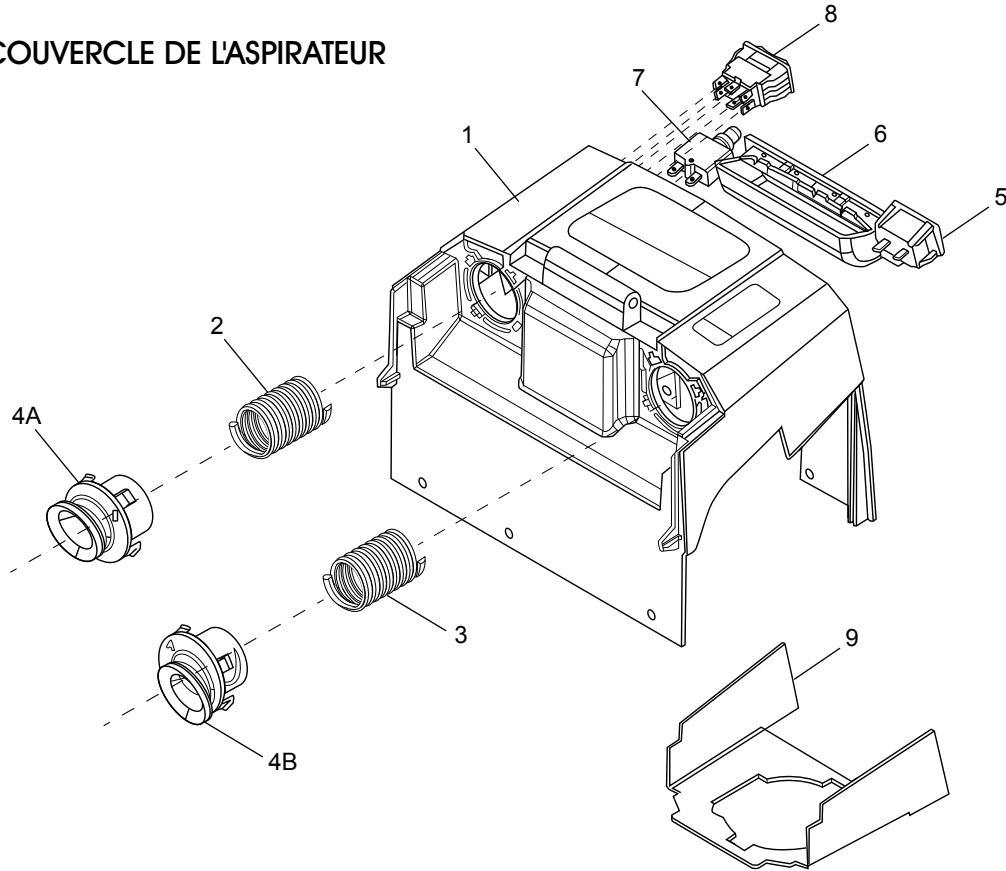
ENSEMBLE DE LA POIGNÉE



LISTE DES PIÈCES DE L'ENSEMBLE DE LA POIGNÉE

#	DESCRIPTION	QTÉ	RÉF. ULINE	RÉF. DU FABRICANT
1	Interrupteur	1	H-10984	51160
2	Écrou borgne de 1/4-20 mm	1	-----	20859
3	Bague	2	-----	41189
4	Boulon de 1/4-20 mm x 7,5 po	1	-----	20386
5	Vis de 8/32 mm x 7/8 po	2	-----	20966
6	Vis de 10-16 mm x 3/4 po	20	-----	20962
7	Écrou de blocage	1	-----	20241
8	Bague Heyco	1	-----	60795
9	Cordon d'alimentation de la poignée	1	-----	55393
	Cordon d'alimentation de 22 pi (non illustré)	1	H-10974	92585

ENSEMBLE DU COUVERCLE DE L'ASPIRATEUR



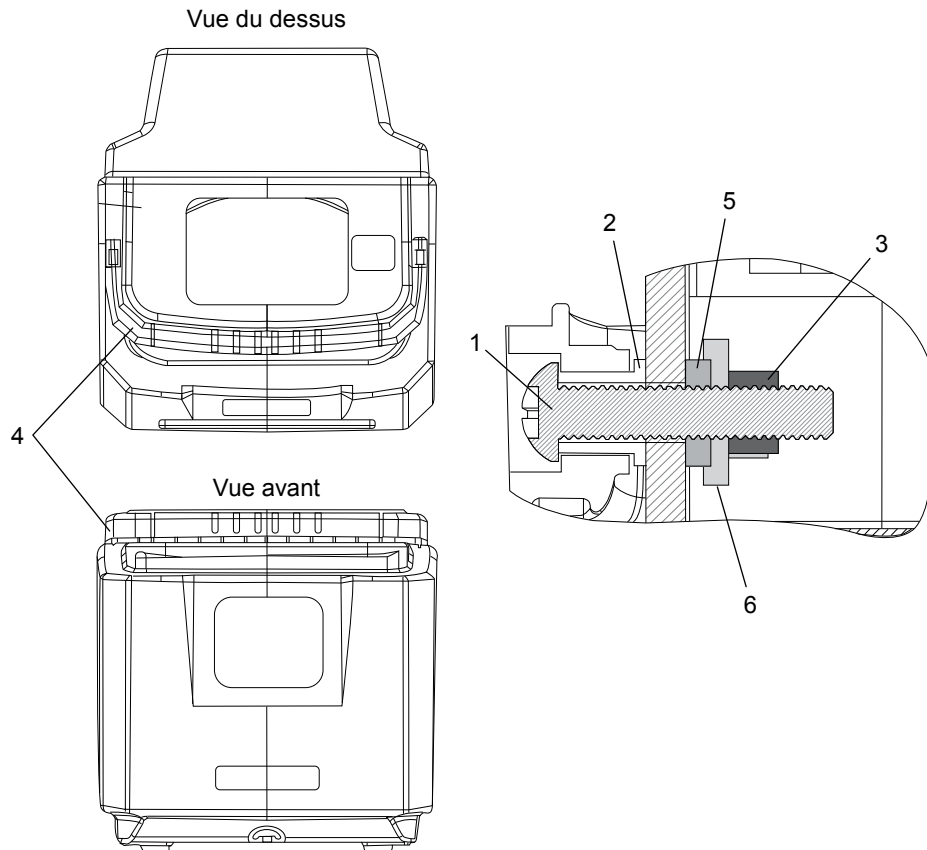
LISTE DES PIÈCES DE L'ENSEMBLE DU COUVERCLE DE L'ASPIRATEUR

#	DESCRIPTION	QTÉ	RÉF. ULINE	RÉF. DU FABRICANT
1	Couvercle	1	-----	65416
2	Tuyau de 1 ¼ x 12 ½ po (pièce d'un ensemble)	1	H-10979	85258
3	Tuyau de 1 ¼ x 15 ½ po (pièce d'un ensemble)	1	H-10979	85259
4 A	Joint d'étanchéité du capot collecteur A (pièce d'un ensemble)	1	H-10979	61083
4B	Joint d'étanchéité du capot collecteur B (pièce d'un ensemble)	1	H-10979	61084
5	Horomètre	1	-----	51128
6	Poignée	1	-----	60791
7	Disjoncteur	1	-----	51129
8	Interrupteur à bascule	1	H-10975	51107
9	Défecteur	1	-----	60768
	Ensemble du collecteur Comprend : • Tuyau de 1 ¼ x 12 ½ po, n° 2 (1) • Tuyau de 1 ¼ x 15 ½ po, n° 3 (1) • Joint d'étanchéité du capot collecteur A, n° 4A (1) • Joint d'étanchéité du capot collecteur B, n° 4B (1)	1	H-10979	-----
	Vis de 10-16 mm x 3/4 po (non illustré)	5	-----	20962
	Rondelle (non illustré)	5	-----	20853

ULINE H-10972
RUG DOCTOR^{MD} –
NETTOYEUR DE TAPIS

1 800 295-5510
 uline.ca

ENSEMBLE DU RÉSERVOIR DE RÉCUPÉRATION



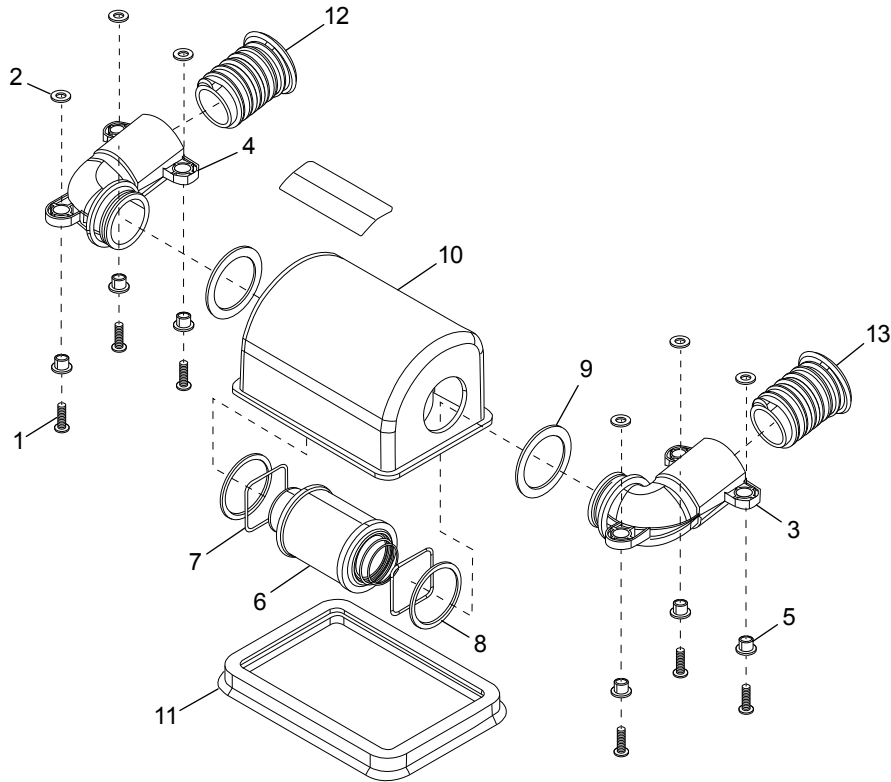
LISTE DES PIÈCES DE L'ENSEMBLE DU RÉSERVOIR DE RÉCUPÉRATION

#	DESCRIPTION	QTÉ	RÉF. ULINE	RÉF. DU FABRICANT
1	Vis de 1/4-20 mm x 1 ¼ po	2	H-10980	20960
2	Bague	2	H-10980	60793
3	Écrou de blocage	2	H-10980	20237
4	Poignée	1	H-10980	45118
5	Joint d'étanchéité	2	H-10980	60279
6	Rondelle	2	H-10980	60688

ULINE H-10972
RUG DOCTOR^{MD} –
NETTOYEUR DE TAPIS

1 800 295-5510
 uline.ca

ENSEMBLE DU DÔME SANS TUYAU



LISTE DES PIÈCES DE L'ENSEMBLE DU DÔME SANS TUYAU

#	DESCRIPTION	QTÉ	RÉF. ULINE	RÉF. DU FABRICANT
1	Vis de 8-18 mm x 3/4 po	6	-----	20965
2	Rondelle	6	-----	20967
3	Bride coudée A (pièce d'un ensemble)	1	H-10976	60787
4	Bride coudée B (pièce d'un ensemble)	1	H-10976	60771
5	Bague	6	-----	45185
6	Filtre du dôme	1	H-10977	10460
7	Bague de retenue	2	-----	41183
8	Rondelle	2	-----	60196
9	Joint d'étanchéité coudé (pièce d'un ensemble)	2	H-10976	60591
10	Dôme (pièce d'un ensemble)	1	H-10976	60769
11	Joint d'étanchéité du dôme (pièce d'un ensemble)	1	H-10976	60770
12	Adaptateur coudé	2	-----	61082
	Ensemble du dôme Comprend : <ul style="list-style-type: none"> • Bride coudée A, n° 3 (1) • Bride coudée B, n° 4 (1) • Joint d'étanchéité coudé, n° 9 (2) • Dôme, n° 10 (1) • Joint d'étanchéité du dôme, n° 11 (1) 	1	H-10976	92030

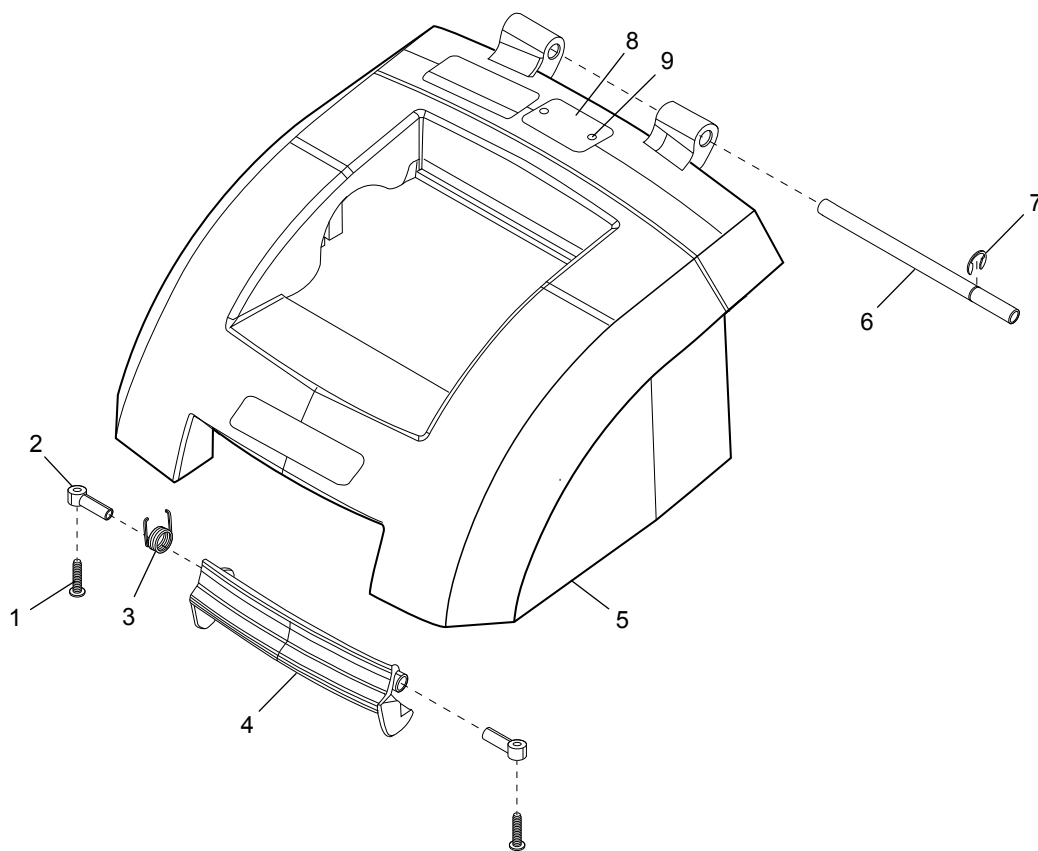
ULINE H-10972

RUG DOCTOR^{MD} —

NETTOYEUR DE TAPIS

1 800 295-5510
uline.ca

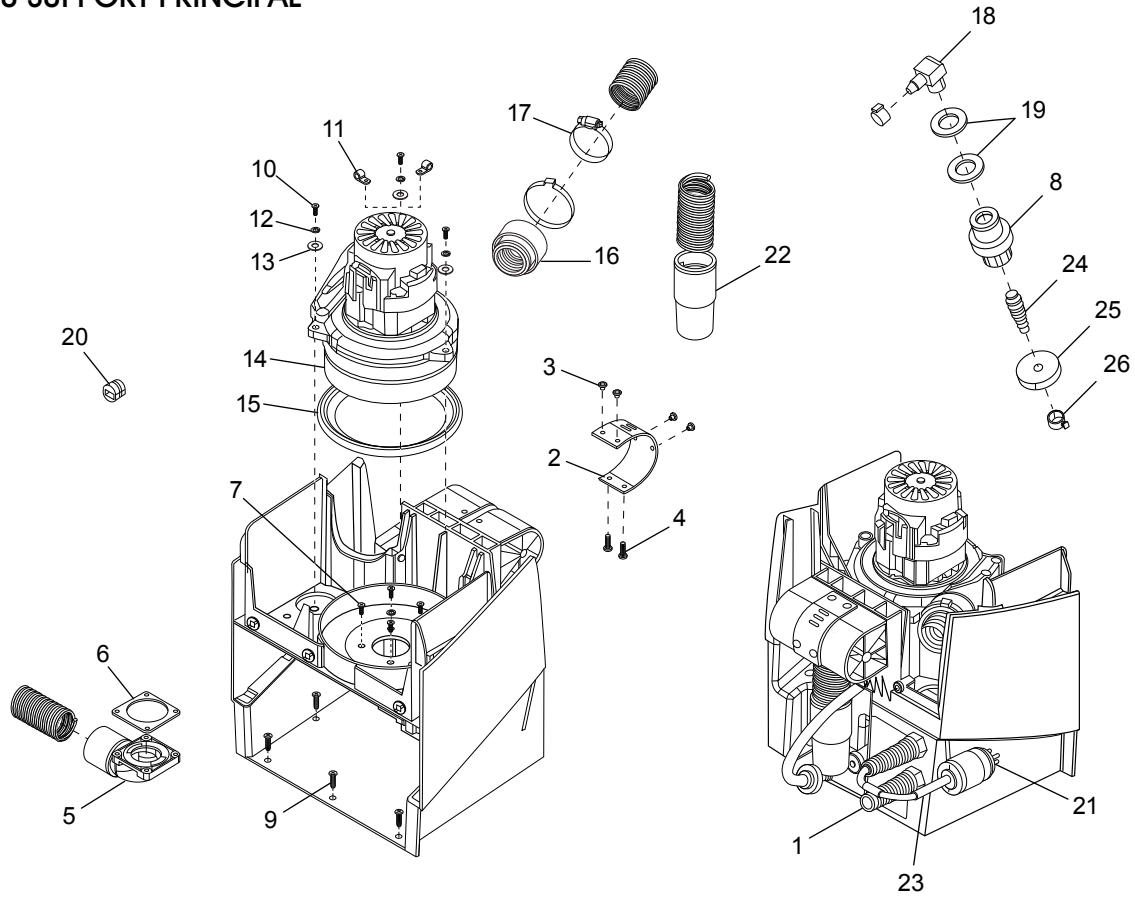
ENSEMBLE DU CAPOT



LISTES DES PIÈCES DE L'ENSEMBLE DU CAPOT

#	DESCRIPTION	QTÉ	RÉF. ULINE	RÉF. DU FABRICANT
1	Vis de 8-18 mm x 3/4 po	2	-----	20965
2	Goupille de loquet	2	-----	60790
3	Ressort de loquet	1	-----	45186
4	Loquet	1	-----	60788
5	Couvercle en dôme	1	-----	65419
6	Arbre de 5/16 po	1	-----	45184
7	Bague de retenue	1	-----	20604
8	Code à barres	1	-----	41198
9	Rivet	2	-----	20351

ENSEMBLE DU SUPPORT PRINCIPAL



LISTES DES PIÈCES DE L'ENSEMBLE DU SUPPORT PRINCIPAL

#	DESCRIPTION	QTÉ	RÉF. ULINE	RÉF. DU FABRICANT
1	Raccord	1	-----	51022
2	Gâche	1	-----	40215
3	Rivet	4	-----	20983
4	Vis de 10-16 mm x 3/4 po	2	-----	20962
5	Coude	1	-----	60661
6	Joint d'étanchéité	1	-----	60263
7	Vis de 6-20 mm x 1/2 po	4	-----	20348
8	Coupleur	1	-----	80820
9	Vis de 10-16 mm x 3/4 po	7	-----	20962
10	Vis de 10-16 mm x 1 1/2 po	3	-----	20961
11	Serre-câble	2	-----	60796
12	Rondelle de blocage	3	-----	19466

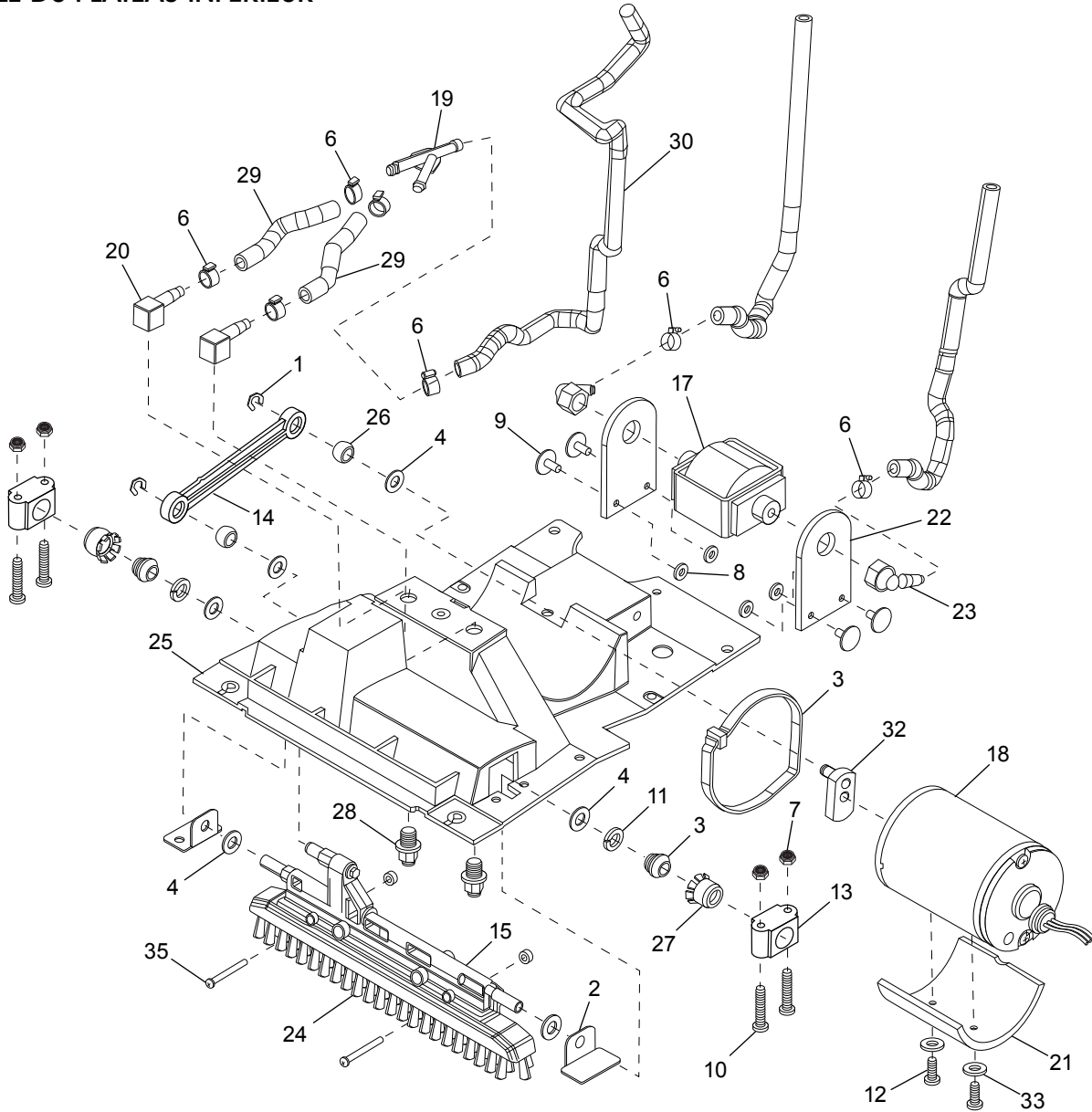
ULINE H-10972
RUG DOCTOR^{MD} _
NETTOYEUR DE TAPIS

1 800 295-5510
uline.ca

LISTE DES PIÈCES DE L'ENSEMBLE DU SUPPORT PRINCIPAL SUITE

#	DESCRIPTION	QTÉ	RÉF. ULINE	RÉF. DU FABRICANT
13	Rondelle	3	-----	20853
14	Moteur	1	H-10972-VM	50276
15	Joint d'étanchéité	1	-----	65355
16	Couplage	1	-----	60726
17	Collier de serrage	1	-----	11996
18	Coude	1	-----	80775
19	Rondelle	2	-----	20907
20	Bague	1	-----	60794
21	Bouchon	1	-----	51096
22	Manchette de tuyau	1	-----	80780
23	Cordon d'alimentation	2	-----	55880
24	Bouchon	1	-----	80784
25	Rondelle en caoutchouc	1	-----	60725
26	Collier de serrage	1	-----	11845

ENSEMBLE DU PLATEAU INFÉRIEUR



LISTE DES PIÈCES DE L'ENSEMBLE DU PLATEAU INFÉRIEUR

#	DESCRIPTION	QTÉ	RÉF. ULINE	RÉF. DU FABRICANT
1	Bague de retenue	2	-----	20604
2	Protecteur d'éclaboussures	2	-----	60792
3	Attache-câble	1	-----	60166
4	Rondelle de nylon	6	-----	10316

ULINE H-10972
RUG DOCTOR^{MD} –
NETTOYEUR DE TAPIS

1 800 295-5510
 uline.ca

LISTE DES PIÈCES DE L'ENSEMBLE DU PLATEAU INFÉRIEUR SUITE

#	DESCRIPTION	QTÉ	RÉF. ULINE	RÉF. DU FABRICANT
5	Pallier	2	-----	10341
6	Collier de serrage	7	-----	11845
7	Écrou de blocage	4	-----	20231
8	Rondelle	4	-----	20266
9	Rivet	4	-----	20388
10	Vis de 10-32 mm x 1 ¼ po	4	-----	20390
11	Rondelle en feutre	2	-----	20840
12	Vis de 10-32 mm x 5/8 po	2	-----	20906
13	Bloc	2	-----	40353
14	Bras d'entraînement	1	-----	40388
15	Porte-balai	1	-----	45167
17	Ensemble de la pompe	1	H-10972-PK	12139
18	Ensemble d'entraînement	1	H-10972-DMK	92979
19	Connecteur	1	-----	60138
20	Raccord	2	H-10972-FTNG	60139
21	Joint d'étanchéité du moteur de brosse	1	-----	60598
22	Fixation de pompe	2	-----	60720
24	Bande de brosse	1	H-10981	60779
25	Plateau inférieur	1	-----	65415
26	Bague	2	-----	80596
27	Support de manchon	2	-----	80597
28	Embout de jet	2	H-10983	80819
29	Tuyau en PVC de 3 po	2	-----	85231
30	Tuyau en PVC de 14 po	2	-----	85243
31	Tuyau en PVC de 35 ¼ po	1	-----	85254
32	Ensemble de came	1	-----	90069
33	Rondelle	2	-----	20853
35	Ensemble de brosse	1	-----	92652
	Cordon d'alimentation (non illustré)	1	-----	55320

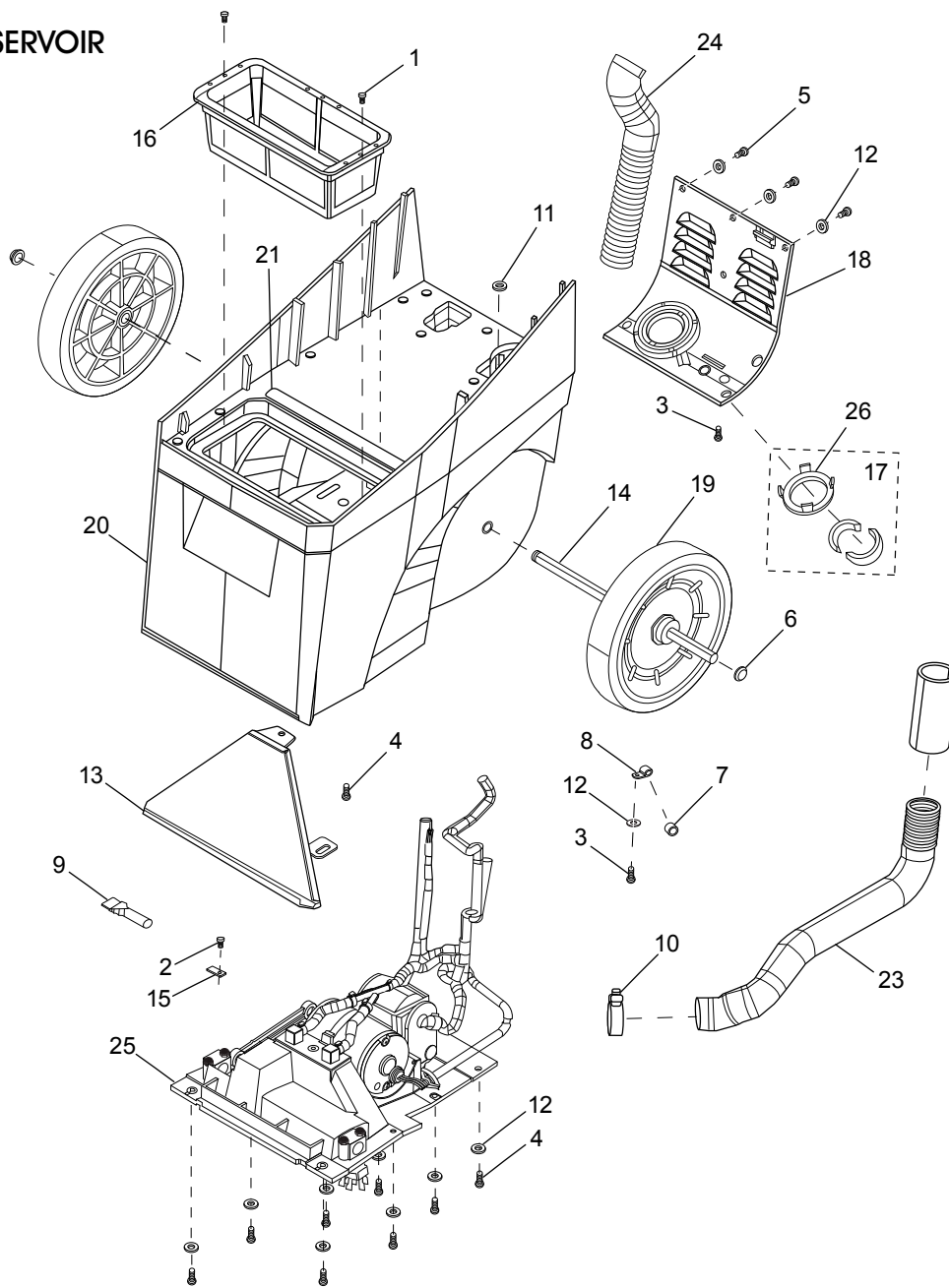
ULINE H-10972

RUG DOCTOR^{MD} —

NETTOYEUR DE TAPIS

1 800 295-5510
uline.ca

ENSEMBLE DU RÉSERVOIR INFÉRIEUR



LISTE DES PIÈCES DE L'ENSEMBLE DU RÉSERVOIR INFÉRIEUR

#	DESCRIPTION	QTÉ	RÉF. ULINE	RÉF. DU FABRICANT
1	Vis de 6-20 mm x 3/8 po	2	-----	20964
2	Vis de 6-20 mm x 5/8 po	1	-----	20963
3	Vis de 8-18 mm x 3/4 po	2	-----	20965
4	Vis de 10-16 mm x 3/4 po	9	-----	20962
5	Vis de 10-16 mm x 1/2 po	3	-----	20968

ULINE H-10972
RUG DOCTOR^{MD} –
NETTOYEUR DE TAPIS

1 800 295-5510
 uline.ca

LISTE DES PIÈCES DE L'ENSEMBLE DU RÉSERVOIR INFÉRIEUR SUITE

#	DESCRIPTION	QTÉ	RÉF. ULINE	RÉF. DU FABRICANT
6	Capuchon d'arbre (pièce d'un ensemble)	2	H-10985	11183
7	Bague	1	-----	60798
8	Serre-câble	1	-----	60796
9	Filtre de carter	1	H-10978	10461
10	Collier de serrage	1	-----	11995
11	Joint torique	1	-----	60797
12	Rondelle	12	-----	20853
13	Buse	1	-----	45141
14	Essieu	1	-----	45124
15	Languette de retenue de la ligne de puisard	1	-----	60687
16	Filtre à écran	1	H-10982	60400
17	Ensemble de passe-fil fendu	1	-----	93079
18	Panneau de ventilation	2	-----	60776
19	Roue (pièce d'un ensemble)	2	H-10985	10231
20	Ensemble du réservoir inférieur	1	-----	65418
21	Dispositif d'élargissement d'extrémité de tuyau	1	-----	80773
22	Tuyau d'aspiration de 18 po	1	-----	85246
23	Tuyau d'aspiration de 24 po	1	H-10972-24HV	85242
24	Plateau inférieur	1	-----	93089
25	Dispositif de retenue de passe-fil	1	-----	60767
	Ensemble de la roue (non illustré) Comprend : • Capuchon d'arbre, n° 6 (2) • Roue, n° 19 (2)	1	H-10985	60778