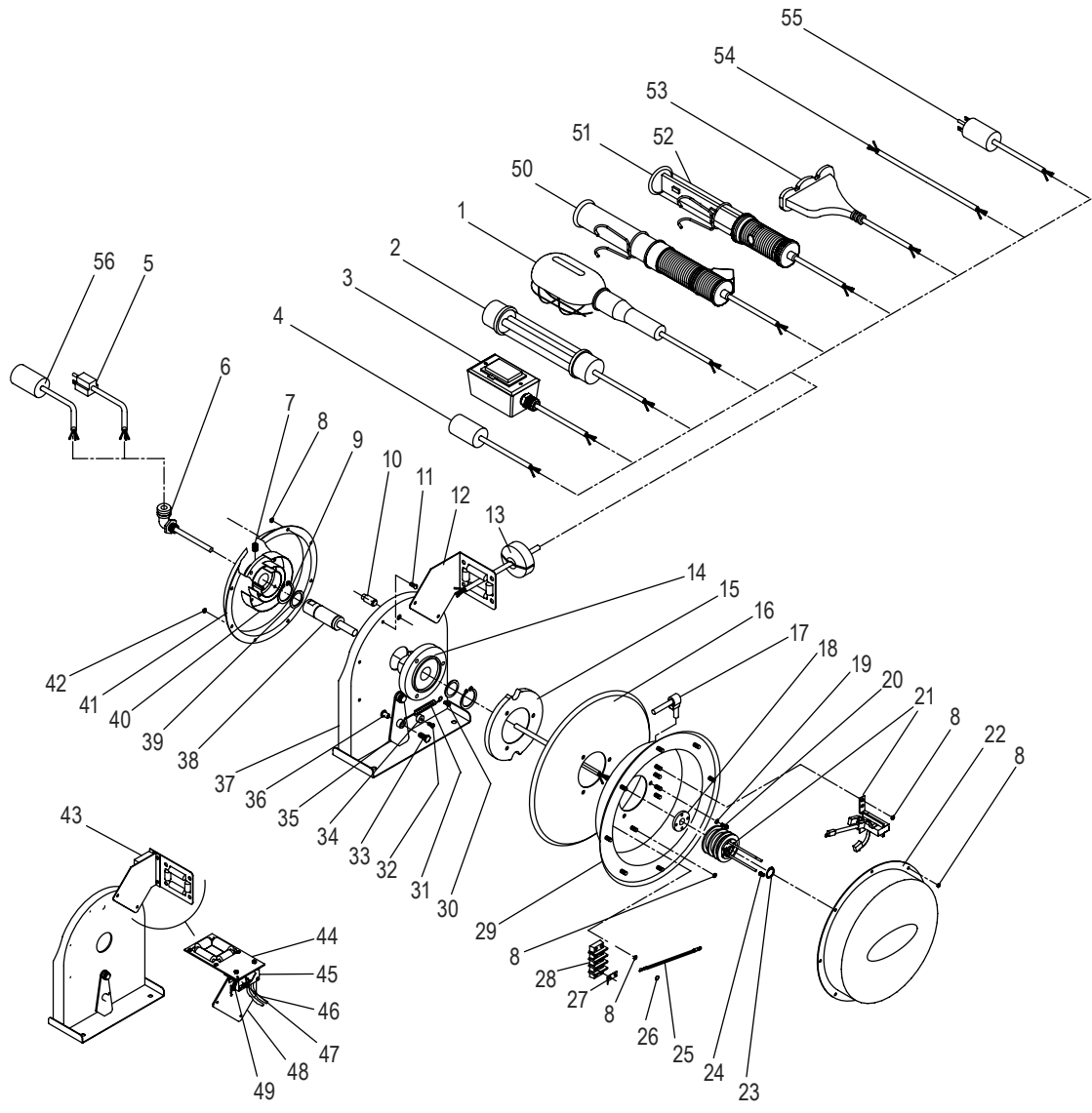


# ULINE H-10991 INDUSTRIAL CORD REEL

1-800-295-5510  
 uline.com

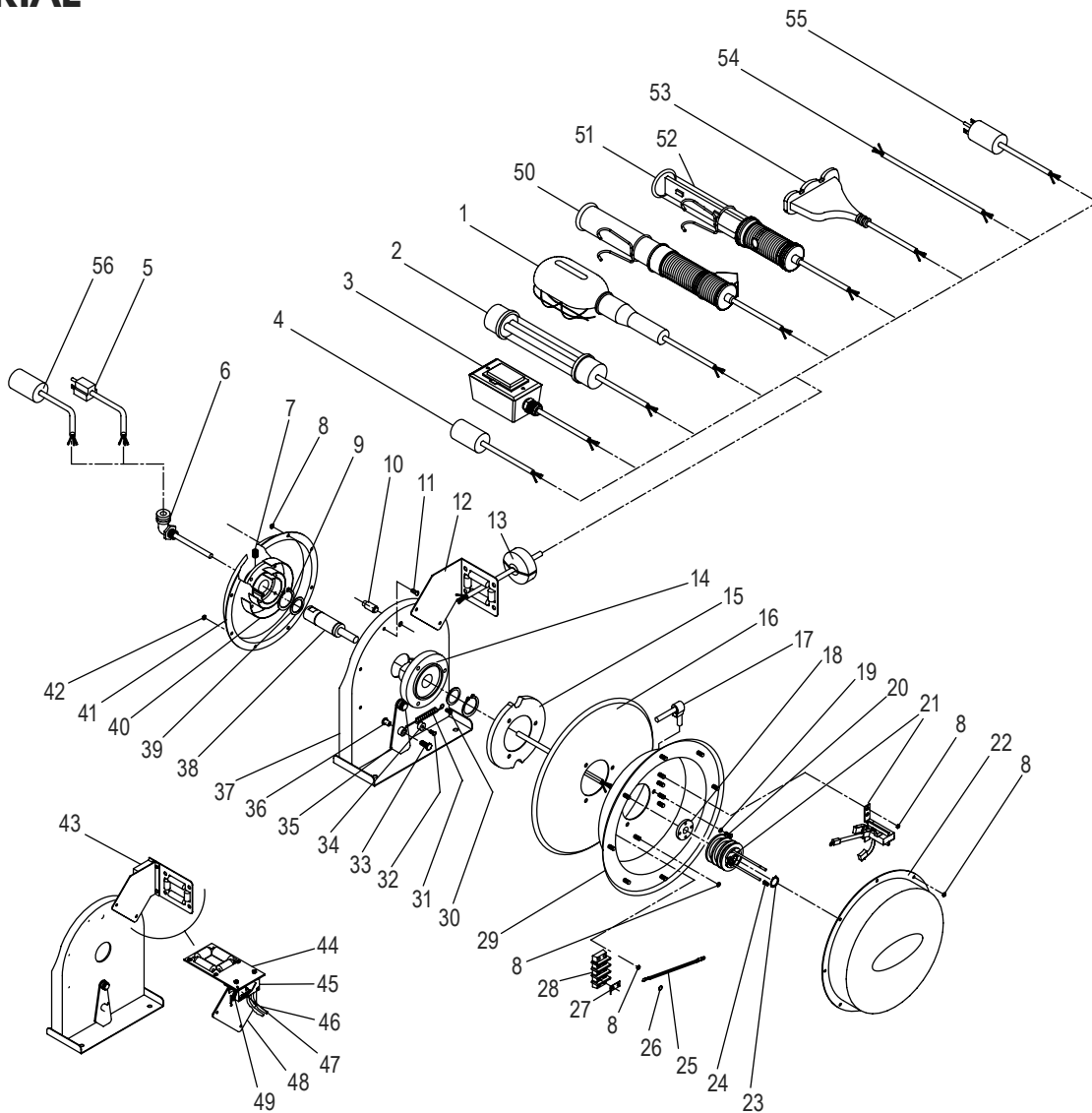


#	DESCRIPTION	QTY.	ULINE PART NO.	MFG. PART NO.
1	Incandescent Lamp/Cord Assembly	1	-----	-----
2	Fluorescent Lamp/Cord Assembly	1	-----	-----
3	Duplex GFCI Box/Cord Assembly	1	-----	-----
4	Single Outlet	1	-----	-----
5	Inlet Cord Assembly	1	-----	260630
6	90° Cord Connector	1	-----	S261140
7	Screw, Set 3/8-19 x 1/2" Pin	1	-----	300006
8	#10-32 Locknut	22	-----	S300011
9	Snap Ring	1	-----	300031
10	Springcase Stud	1	-----	S261360
11	#10-32 x 1/2" Screw	2	-----	300002
12	Guide Arm Assembly	1	-----	S400107
13	Bumper Assembly	1	H-7123	1-HR1004-A
14	Spring Arbor	1	-----	S400017

**ULINE H-10991**  
**INDUSTRIAL CORD REEL**

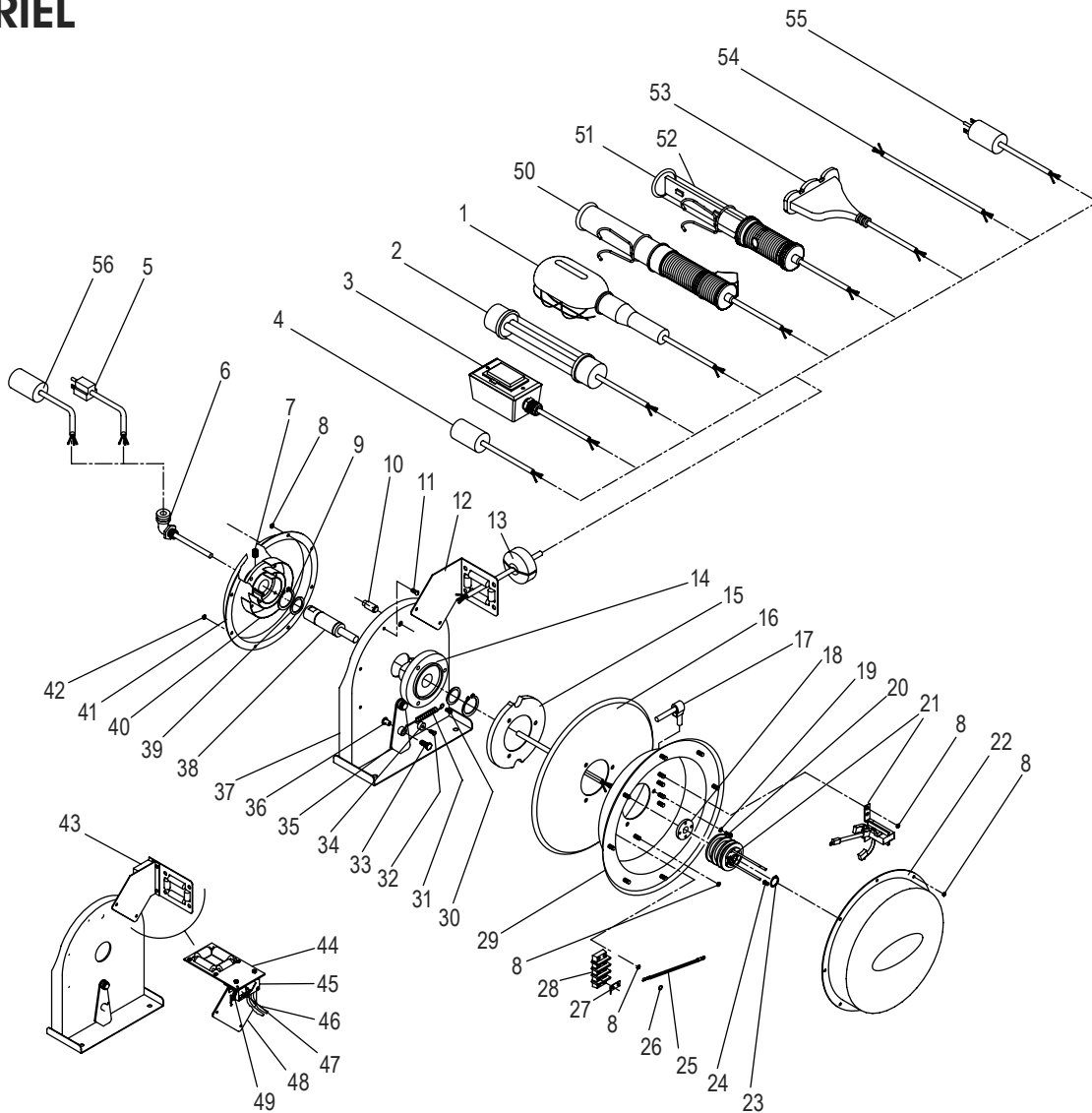
1-800-295-5510  
 uline.com

#	DESCRIPTION	QTY.	ULINE PART NO.	MFG. PART NO.
15	Latch Cam	1	-----	S400019
16	Sheave Disc	1	-----	400006
17	Strain Relief	1	-----	260633
18	Plate Adapter	1	-----	261577
19	Split Lock Washer	3	-----	902016
20	#14-20 x 5-8" Hex Screw	3	-----	S2-42
21	Collector Ring Assembly	1	-----	602296
22	Cover	1	-----	261723
23	Snap Ring	1	-----	S140-13
24	Wire Nut	3	-----	260774
25	Grounding Cord Assembly	1	-----	600205
26	Lock Washer	1	-----	S-115-10
27	Connect Terminal	1	-----	260609
28	Terminal Block Assembly	1	-----	600205
29	Sheave Assembly	1	-----	600254
30	#10-32 x 3/8" Screw	5	-----	300001
31	Latch Plate Spring	1	-----	S400018
32	#10-24 x 3/8" Screw	1	-----	S32-136
33	#10-32 x 1" Screw	1	-----	300035
34	Latch Bumper	1	-----	S400021
35	Latch Plate Assembly	1	-----	S400109
36	Latch Bushing	1	-----	S400012
37	Base Assembly	1	-----	400101
38	Main Shaft Kit	1	-----	602348
39	Spacing Washer	2	-----	300034
40	Drive Spring Assembly	1	-----	S400030
41	Spring Case Assembly	1	-----	S400103
42	#10-32 x 3/8" Nyloc Nut	1	-----	S82-15
43	Guide Arm Switch Assembly	1	-----	-----
44	Roller Plate Assembly	1	-----	-----
45	Switch Box	1	-----	-----
46	Autoswitch Cord	1	-----	-----
47	Switch	1	-----	-----
48	Guide Arm	1	-----	-----
49	Spring	1	-----	-----
50	Fluorescent Lamp and Single Outlet	1	-----	-----
51	LED Lamp/Cord Assembly	1	-----	-----
52	Polycarbonate Tube Assembly	1	-----	-----
53	Triple Tap/Cord Assembly	1	-----	602498
54	Flying Leads	1	-----	-----
55	Outlet Cord Assembly with Plug	1	-----	-----
56	Inlet Cord Assembly	1	-----	-----



#	DESCRIPCIÓN	CANT.	NO. DE PARTE ULINE	NO. DE PARTE DEL FABRICANTE
1	Lámpara Incandescente/Ensamble del Cable	1	-----	-----
2	Lámpara Fluorescente/Ensamble del Cable	1	-----	-----
3	Contacto GFCI Doble/Ensamble del Cable	1	-----	-----
4	Salida Única	1	-----	-----
5	Ensamble del Cable de Entrada	1	-----	260630
6	Conector de Cable de 90°	1	-----	S261140
7	Tornillo, Juego de 3/8-19 x Pasador de 1/2"	1	-----	300006
8	Contratuercas de #10-32	22	-----	S300011
9	Anillo de Presión	1	-----	300031
10	Remache de la Caja con Resorte	1	-----	S261360
11	Tornillo de #10-32 x 1/2"	2	-----	300002
12	Ensamble del Brazo Guía	1	-----	S400107
13	Ensamble del Parachoques	1	H-7123	1-HR1004-A
14	Varilla con Resorte	1	-----	S400017

#	DESCRIPCIÓN	CANT.	NO. DE PARTE ULINE	NO. DE PARTE DEL FABRICANTE
15	Leva del Pestillo	1	-----	S400019
16	Disco de Polea	1	-----	400006
17	Reductor de Tensión	1	-----	260633
18	Adaptador de la Placa	1	-----	261577
19	Rondana de Presión de Bloqueo	3	-----	902016
20	Perno de Cabeza Hexagonal de #14-20 x 5/8"	3	-----	S2-42
21	Ensamble del Anillo Colector	1	-----	602296
22	Cubierta	1	-----	261723
23	Anillo de Presión	1	-----	S140-13
24	Capuchón para Cables	3	-----	260774
25	Ensamble del Cable con Conexión a Tierra	1	-----	600205
26	Rondana de Bloqueo	1	-----	S-115-10
27	Terminal de Conexión	1	-----	260609
28	Ensamble del Recuadro Terminal	1	-----	600205
29	Ensamble de la Polea	1	-----	600254
30	Tornillo de #10-32 x 3/8"	5	-----	300001
31	Resorte de la Placa del Pestillo	1	-----	S400018
32	Tornillo de #10-24 x 3/8"	1	-----	S32-136
33	Tornillo de #10-32 x 1"	1	-----	300035
34	Parachoques del Pestillo	1	-----	S400021
35	Ensamble de la Placa del Pestillo	1	-----	S400109
36	Casquillo del Pestillo	1	-----	S400012
37	Ensamble de la Base	1	-----	400101
38	Kít del Eje Principal	1	-----	602348
39	Rondana de Separación	2	-----	300034
40	Ensamble del Resorte de Transmisión	1	-----	S400030
41	Ensamble de la Caja con Resorte	1	-----	S400103
42	Tuerca Nyloc de #10-32 x 3/8"	1	-----	S82-15
43	Interruptor del Ensamble del Brazo Guía	1	-----	-----
44	Ensamble de la Placa del Rodillo	1	-----	-----
45	Caja del Interruptor	1	-----	-----
46	Cable del Interruptor Automático	1	-----	-----
47	Interruptor	1	-----	-----
48	Brazo Guía	1	-----	-----
49	Resorte	1	-----	-----
50	Lámpara Fluorescente y Salida Única	1	-----	-----
51	Lámpara LED/Ensamble del Cable	1	-----	-----
52	Ensamble del Tubo de Policarbonato	1	-----	-----
53	Adaptador Triple/Ensamble del Cable	1	-----	602498
54	Cables Expuestos	1	-----	-----
55	Ensamble del Cable de Salida con Enchufe	1	-----	-----
56	Ensamble del Cable de Entrada	1	-----	-----



#	DESCRIPTION	QTÉ	RÉF. ULINE	RÉF. DU FABRICANT
1	Ensemble de lampe à incandescence/cordon	1	-----	-----
2	Ensemble de lampe fluorescente/cordon	1	-----	-----
3	Ensemble de boîtier DDFT double/cordon	1	-----	-----
4	Prise de courant unique	1	-----	-----
5	Ensemble de cordon d'entrée	1	-----	260630
6	Connecteur de cordon à 90°	1	-----	S261140
7	Vis de réglage 3/8-19 x goupille de 1/2 po	1	-----	300006
8	Écrou freiné n° 10-32	22	-----	S300011
9	Anneau élastique	1	-----	300031
10	Goujon du boîtier à ressort	1	-----	S261360
11	Vis n° 10-32 x 1/2 po	2	-----	300002
12	Ensemble de bras de guidage	1	-----	S400107
13	Ensemble de butoir	1	H-7123	1-HR1004-A
14	Ressort de l'arbre d'arrêt	1	-----	S400017

#	DESCRIPTION	QTÉ	RÉF. ULINE	RÉF. DU FABRICANT
15	Came de verrouillage	1	-----	S400019
16	Disque de réa	1	-----	400006
17	Serre-câble	1	-----	260633
18	Adaptateur de plaque	1	-----	261577
19	Rondelle de blocage fendue	3	-----	902016
20	Vis hexagonale n° 14-20 x 5-8 po	3	-----	S2-42
21	Ensemble de bague collectrice	1	-----	602296
22	Couvercle	1	-----	261723
23	Anneau élastique	1	-----	S140-13
24	Capuchon de connexion	3	-----	260774
25	Ensemble du câble de mise à la terre	1	-----	600205
26	Rondelle de blocage	1	-----	S-115-10
27	Borne de raccordement	1	-----	260609
28	Ensemble de bloc de jonction	1	-----	600205
29	Ensemble de réa	1	-----	600254
30	Vis n° 10-32 x 3/8 po	5	-----	300001
31	Ressort de la plaque de verrouillage	1	-----	S400018
32	Vis n° 10-24 x 3/8 po	1	-----	S32-136
33	Vis n° 10-32 x 1 po	1	-----	300035
34	Butoir de loquet	1	-----	S400021
35	Ensemble de la plaque du loquet	1	-----	S400109
36	Bague de loquet	1	-----	S400012
37	Ensemble de la base	1	-----	400101
38	Ensemble de l'arbre principal	1	-----	602348
39	Rondelle intermédiaire	2	-----	300034
40	Ensemble de ressort moteur	1	-----	S400030
41	Ensemble de boîte à ressorts	1	-----	S400103
42	Écrou à frein n° 10-32 x 3/8 po	1	-----	S82-15
43	Ensemble d'interrupteur du bras de guidage	1	-----	-----
44	Ensemble de plaque de rouleau	1	-----	-----
45	Boîte de commande	1	-----	-----
46	Cordon de l'autocommutateur	1	-----	-----
47	Interrupteur	1	-----	-----
48	Bras de guidage	1	-----	-----
49	Ressort	1	-----	-----
50	Lampe fluorescente et prise de courant unique	1	-----	-----
51	Ensemble de lampe à DEL/cordon	1	-----	-----
52	Ensemble de tube en polycarbonate	1	-----	-----
53	Ensemble de fileteuse triple/cordon	1	-----	602498
54	Câbles volants	1	-----	-----
55	Ensemble de cordon de sortie avec fiche	1	-----	-----
56	Ensemble de cordon d'entrée	1	-----	-----