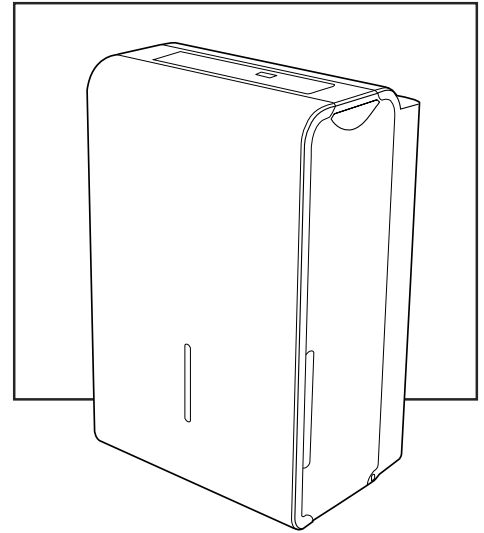
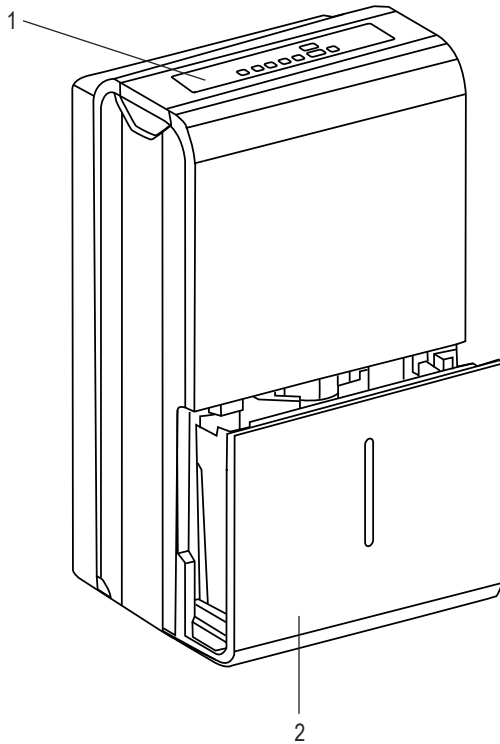


# ULINE H-11032, H-11035 OFFICE DEHUMIDIFIER

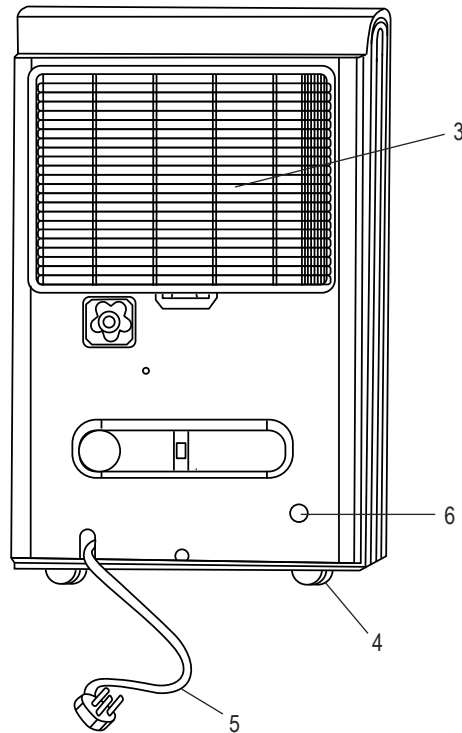
1-800-295-5510  
 uline.com



Front



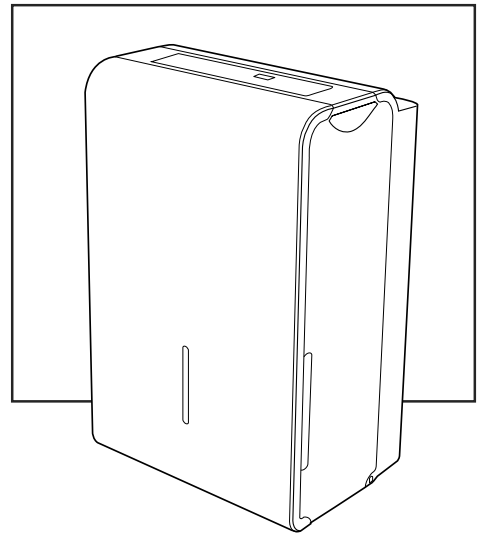
Back



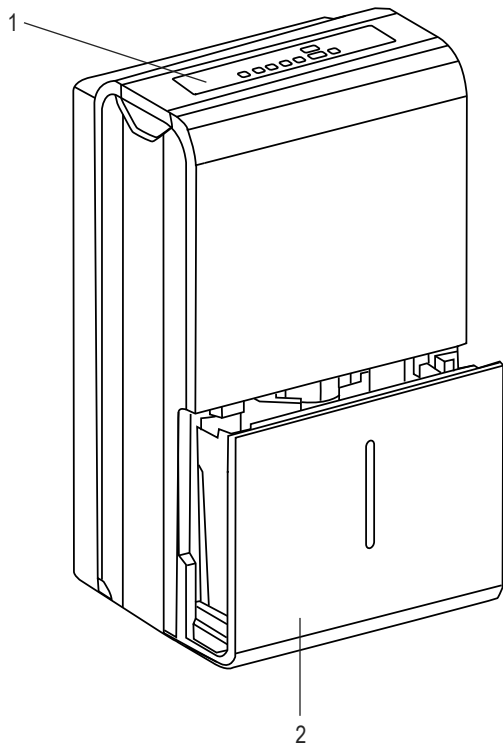
#	DESCRIPTION	QTY.	ULINE PART NO.	MFG. PART NO.
1	Control Board Subassembly	1	-----	17220100001722
2	Water Tank Assembly	1	-----	12120100A16756
3	Air Filter	1	-----	12100204000336
4	Caster	4	-----	12620100000015
5	Power Cord	1	-----	17401202004342
6	Drain Cap	1	-----	12120100A12852

**ULINE** H-11032, H-11035  
**DESHUMIDIFICADOR DE OFICINA**

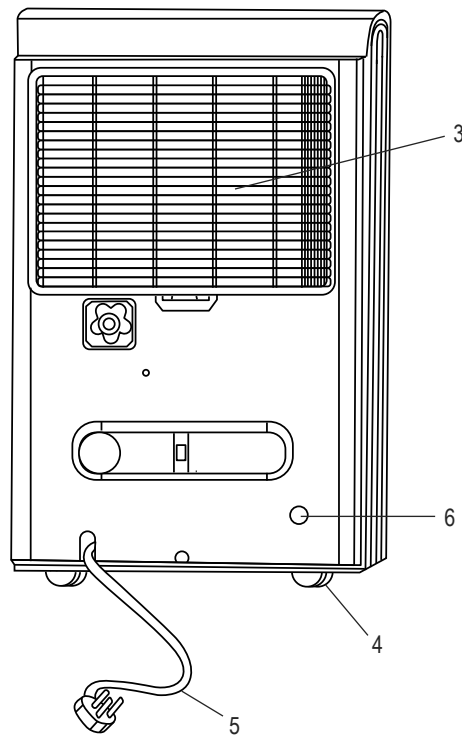
800-295-5510  
 uline.mx



Frente



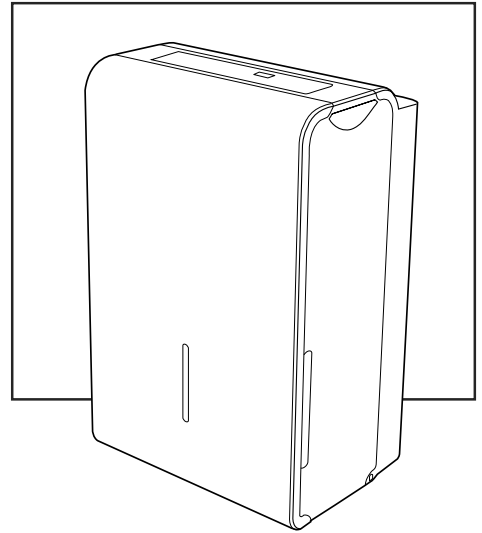
Posterior



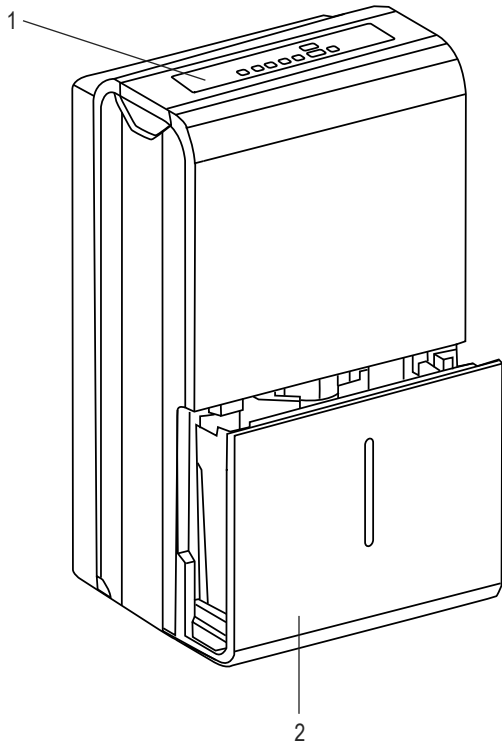
#	DESCRIPCIÓN	CANT.	NO. DE PARTE DE ULINE	NO. DE PARTE DEL FABRICANTE
1	Subensamble del Panel de Control	1	-----	17220100001722
2	Ensamble del Tanque de Agua	1	-----	12120100A16756
3	Filtro de Aire	1	-----	12100204000336
4	Rueda	4	-----	12620100000015
5	Cable Eléctrico	1	-----	17401202004342
6	Tapa de Drenaje	1	-----	12120100A12852

**ULINE** H-11032, H-11035  
**DÉSHUMIDIFICATEUR DE BUREAU**

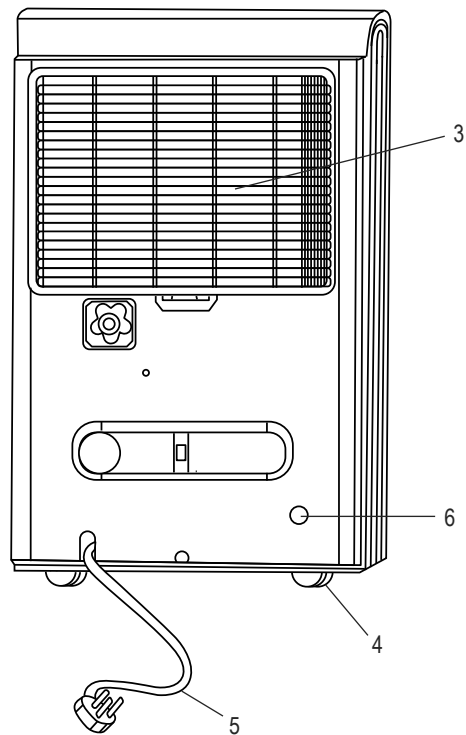
1-800-295-5510  
 uline.ca



Avant



Arrière



#	DESCRIPTION	QTÉ	RÉF. ULINE	RÉF. DU FABRICANT
1	Sous-ensemble du panneau de commande	1	-----	17220100001722
2	Ensemble du réservoir d'eau	1	-----	12120100A16756
3	Filtre à air	1	-----	12100204000336
4	Roulette	4	-----	12620100000015
5	Cordon d'alimentation	1	-----	17401202004342
6	Bouchon de vidange	1	-----	12120100A12852