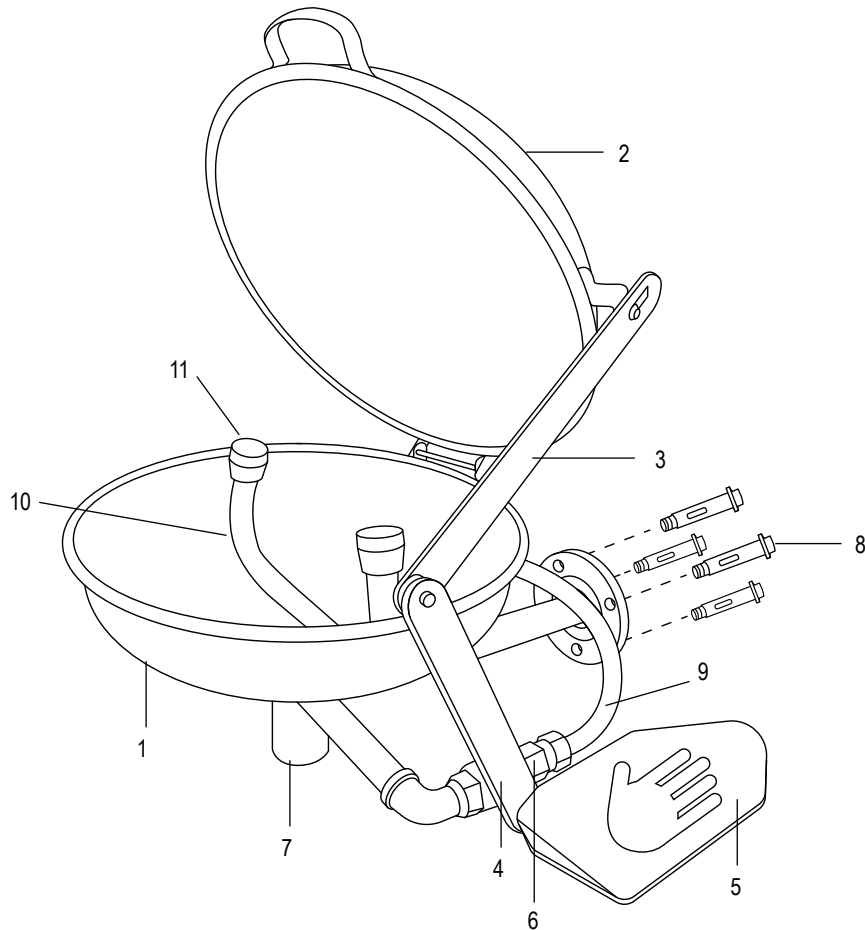
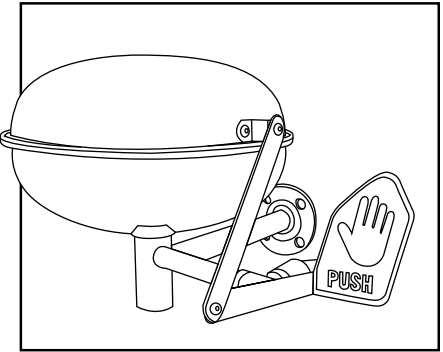


ULINE H-11049

STAINLESS STEEL WALL MOUNT EYEWASH STATION

1-800-295-5510
 uline.com

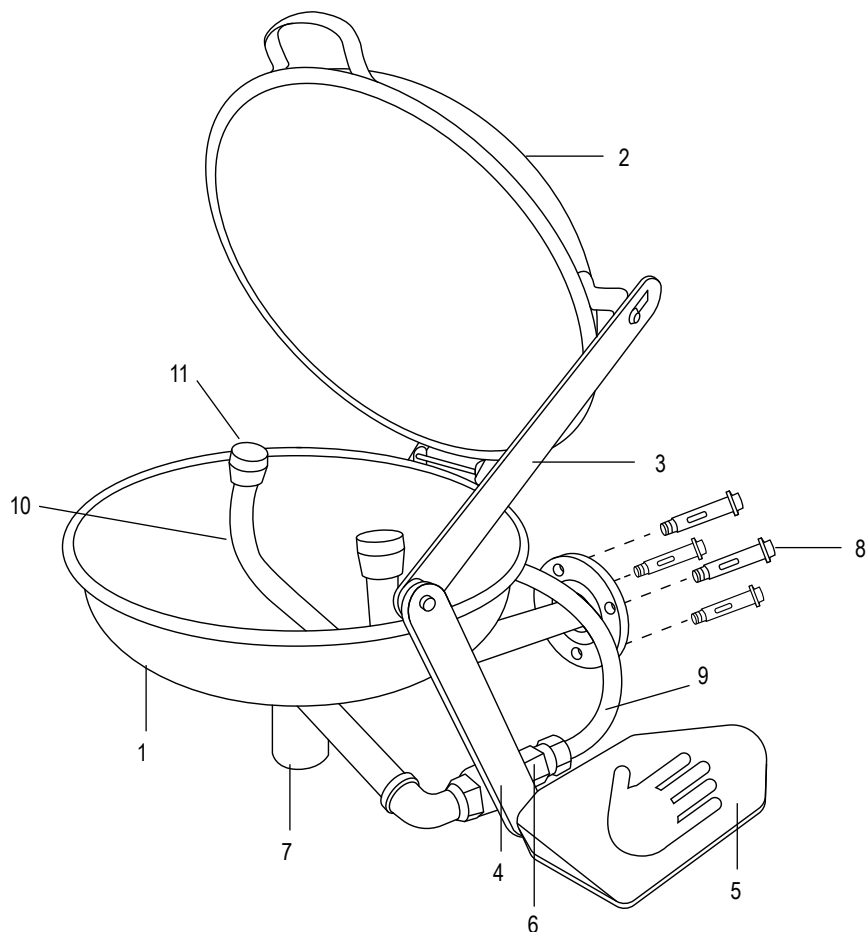
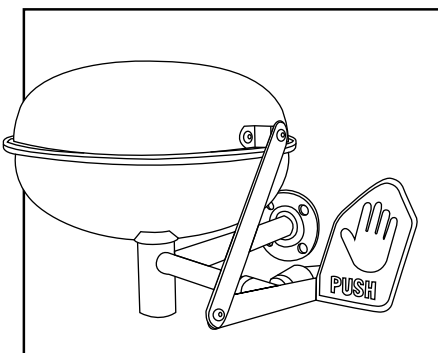


#	DESCRIPTION	QTY.	ULINE PART NO.	MFG. PART NO.
1	Eyewash Bowl	1	H-10735-EBC	SS-P100
2	Eyewash Bowl Cover	1	-----	SS-P101
3	Upper Eyewash Bowl Cover Handle	1	-----	H100
4	Lower Eyewash Bowl Cover Handle	1	-----	H101
5	Push Plate	1	H-10735-PH	SS-P850
6	Eyewash Ball Valve	1	H-11050	P550
7	Base Support Unit	1	H-11051	BS-002
8	M10 x 100 mm Expansion Screws	4	-----	M100
9	Connection Hose	1	H-6697-P900Q	P900
10	Eyewash Spray Head Set	1	H-10735-ESS	P400
11	Dust Cover	1	H-12891	P300-Y

ULINE H-11049**ESTACIÓN LAVAOJOS PARA
INSTALACIÓN EN PARED –
ACERO INOXIDABLE**

800-295-5510

uline.mx

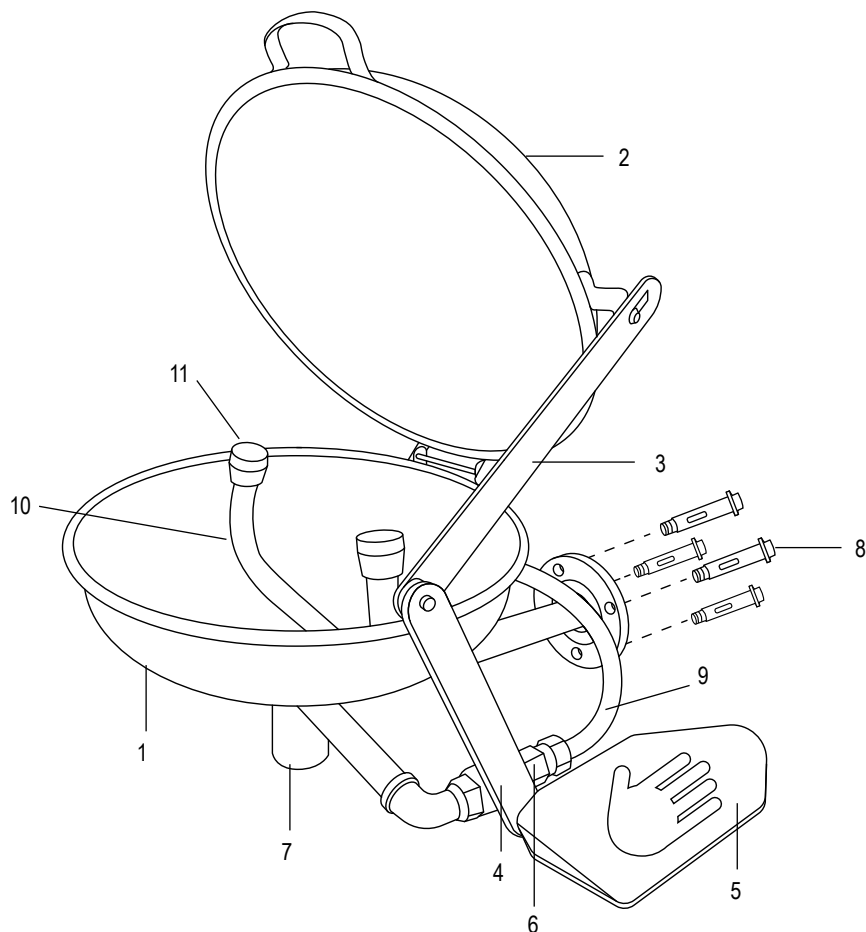
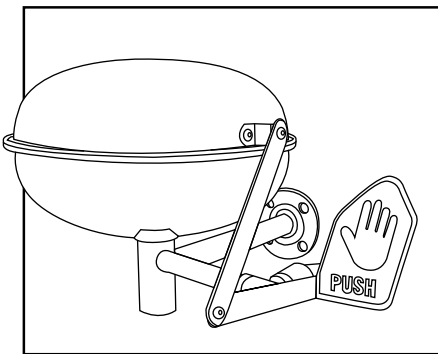


#	DESCRIPCIÓN	CANT.	NO. DE PARTE DE ULINE	NO. DE PARTE DEL FABRICANTE
1	Tazón Lavaojos	1	H-10735-EBC	SS-P100
2	Cubierta para Tazón Lavaojos	1	-----	SS-P101
3	Asa Superior de la Cubierta para Tazón Lavaojos	1	-----	H100
4	Asa Inferior de la Cubierta para Tazón Lavaojos	1	-----	H101
5	Placa de Empuje	1	H-10735-PH	SS-P850
6	Válvula de Bola del Lavaojos	1	H-11050	P550
7	Unidad de Soporte de la Base	1	H-11051	BS-002
8	Tornillos de Expansión M10 x 100 mm	4	-----	M100
9	Manguera de Conexión	1	H-6697-P900Q	P900
10	Set de Cabezales Difusores del Lavaojos	1	H-10735-ESS	P400
11	Cubierta para Polvo	1	H-12891	P300-Y

ULINE H-11049

**DOUCHE OCULAIRE EN
ACIER INOXYDABLE –
FIXATION MURALE**

1 800 295-5510
uline.ca



#	DESCRIPTION	QTÉ	RÉF. ULINE	RÉF. DU FABRICANT
1	Bol de douche oculaire	1	H-10735-EBC	SS-P100
2	Couvercle du bol de douche oculaire	1	-----	SS-P101
3	Poignée supérieure du couvercle du bol de douche oculaire	1	-----	H100
4	Poignée inférieure du couvercle du bol de douche oculaire	1	-----	H101
5	Plaque de poussée	1	H-10735-PH	SS-P850
6	Robinet à bille pour douche oculaire	1	H-11050	P550
7	Pièce de support de base	1	H-11051	BS-002
8	Vis à expansion M10 x 100 mm	4	-----	M100
9	Tuyau de raccordement	1	H-6697-P900Q	P900
10	Ensemble de la tête de pulvérisation de douche oculaire	1	H-10735-ESS	P400
11	Capuchon antipoussière	1	H-12891	P300-Y