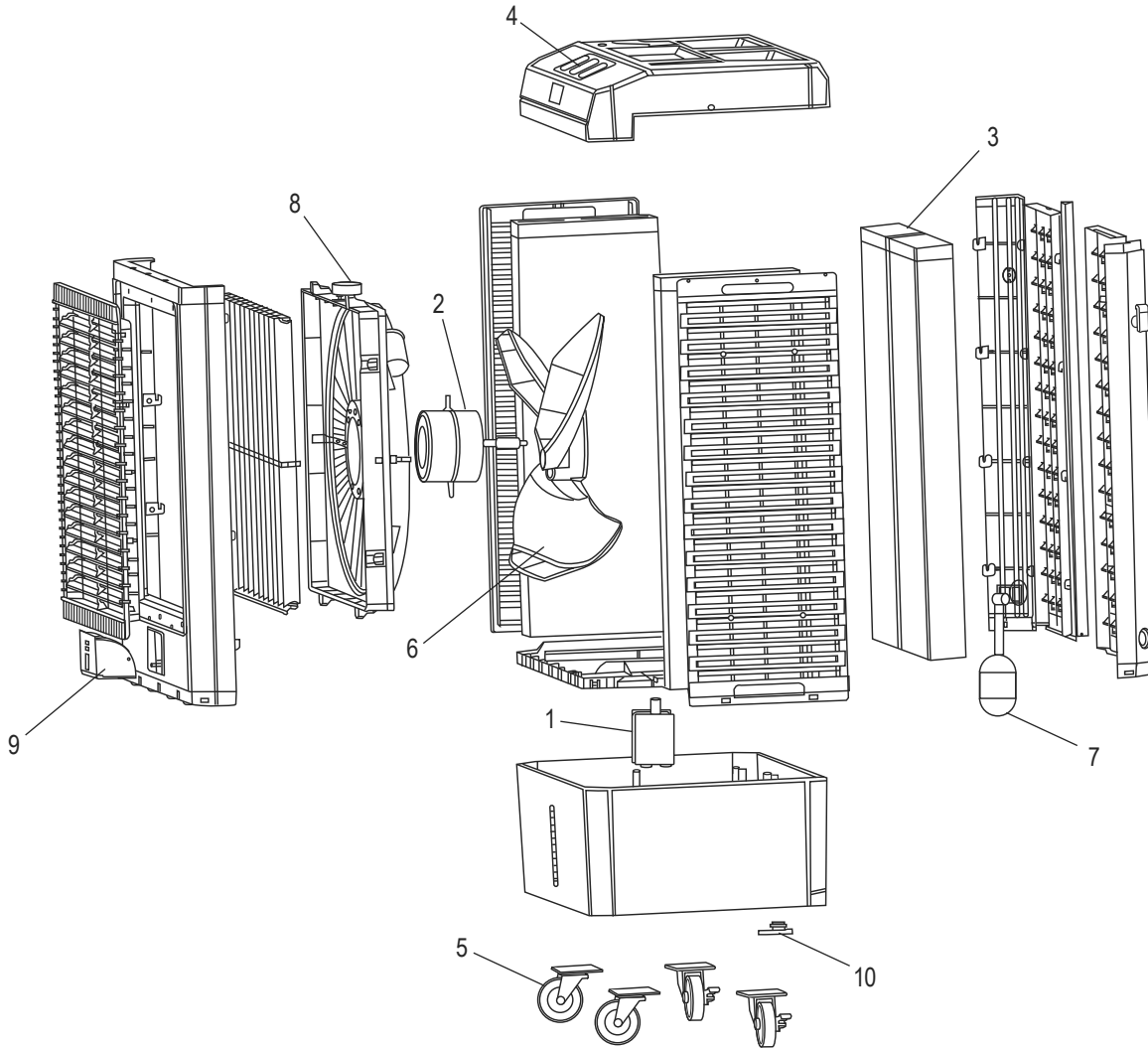
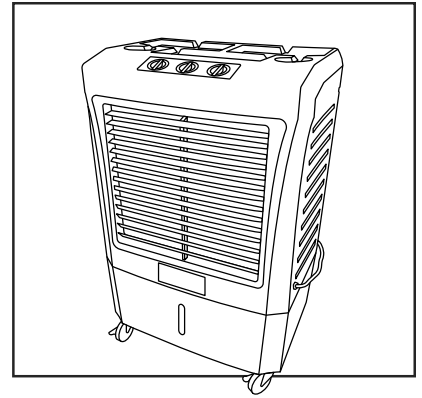


ULINE H-11188

ECONOMY EVAPORATIVE COOLER

1-800-295-5510
uline.com

Para Español, vea páginas 3-4.
Pour le français, consulter les pages 5-6.



#	DESCRIPTION	QTY.	ULINE PART NO.	MFG. PART NO.
1	Pump	1	H-11193	6036050
2	Motor	1	H-11192	6375100
3	Rigid Media Set	1	H-11189	CP370
4	Control	1	H-11190	6038069
5	Caster	4	H-11195	6366100

ULINE H-11188
**ECONOMY EVAPORATIVE
COOLER**

1-800-295-5510
uline.com

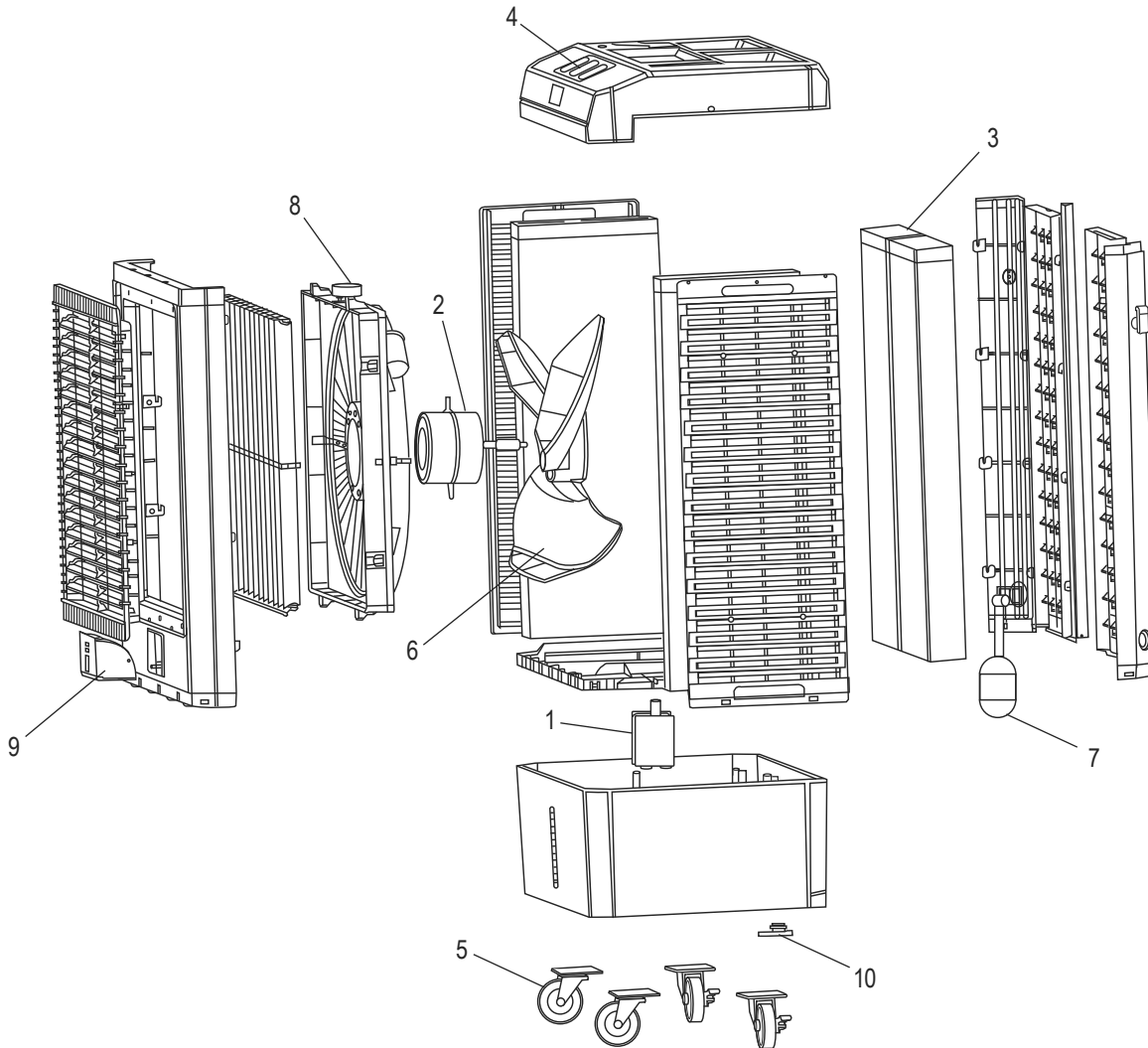
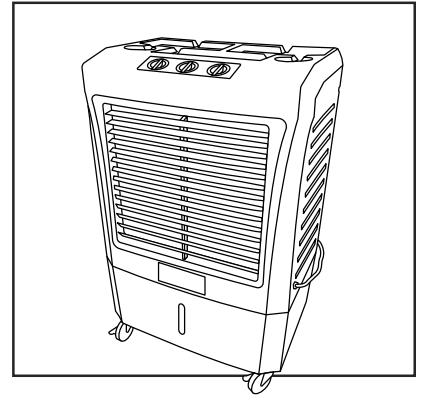
#	DESCRIPTION	QTY.	ULINE PART NO.	MFG. PART NO.
6	Fan Blade	1	-----	6037052
7	Float Valve Kit Includes: • Float Valve (1) • Hose Adapter (1)	1	H-11194	6018058
8	Oscillator Motor	1	-----	6375700
9	Manual Fill Door	1	-----	6037076
10	Drain Plug	1	H-11191	6017081

ULINE H-11188

**ENFRIADOR EVAPORATIVO
ECONÓMICO**

800-295-5510

uline.mx



#	DESCRIPCIÓN	CANT.	NO. DE PARTE DE ULINE	NO. DE PARTE DEL FABRICANTE
1	Bomba	1	H-11193	6036050
2	Motor	1	H-11192	6375100
3	Set de Soportes Rígidos	1	H-11189	CP370
4	Control	1	H-11190	6038069
5	Rueda	4	H-11195	6366100

ULINE H-11188

**ENFRIADOR EVAPORATIVO
ECONÓMICO**

800-295-5510

uline.mx

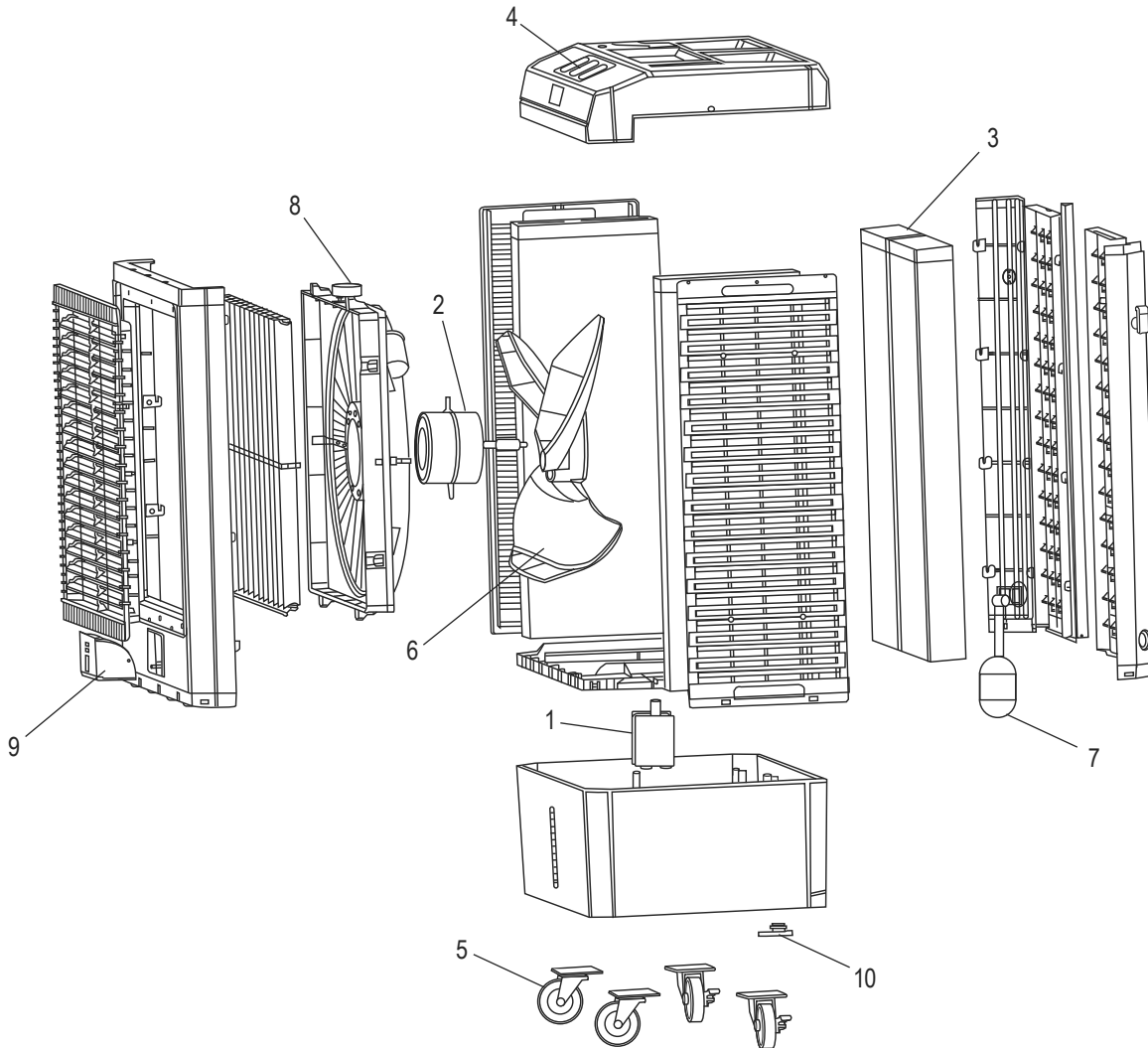
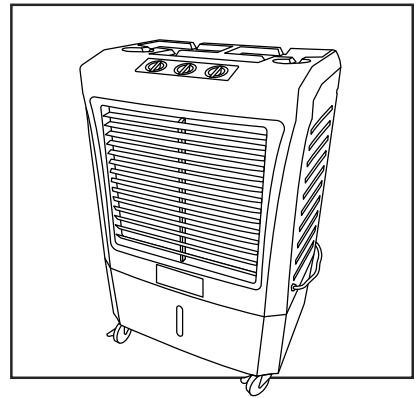
#	DESCRIPCIÓN	CANT.	NO. DE PARTE DE ULINE	NO. DE PARTE DEL FABRICANTE
6	Aspa de Ventilador	1	-----	6037052
7	Kit de Válvula de Flotador Incluye: • Válvula de Flotador (1) • Adaptador de Manguera (1)	1	H-11194	6018058
8	Motor Oscilador	1	-----	6375700
9	Puerta de Llenado Manual	1	-----	6037076
10	Tapón del Desagüe	1	H-11191	6017081

ULINE H-11188

**REFROIDISSEUR PAR
ÉVAPORATION ÉCONOMIQUE**

1-800-295-5510

uline.ca



#	DESCRIPTION	QTÉ	RÉF. ULINE	RÉF. DU FABRICANT
1	Pompe	1	H-11193	6036050
2	Moteur	1	H-11192	6375100
3	Ensemble de tampons rigides	1	H-11189	CP370
4	Commande	1	H-11190	6038069
5	Roulette	4	H-11195	6366100

ULINE H-11188

**REFROIDISSEUR PAR
ÉVAPORATION ÉCONOMIQUE**

1-800-295-5510

uline.ca

#	DESCRIPTION	QTÉ	RÉF. ULINE	RÉF. DU FABRICANT
6	Pale de ventilateur	1	-----	6037052
7	Ensemble du régleur à flotteur Comprend : <ul style="list-style-type: none">• Régleur à flotteur (1)• Adaptateur de tuyau (1)	1	H-11194	6018058
8	Moteur de l'oscillateur	1	-----	6375700
9	Porte du remplissage manuel	1	-----	6037076
10	Bouchon de vidange	1	H-11191	6017081