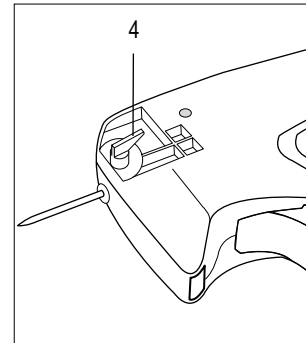
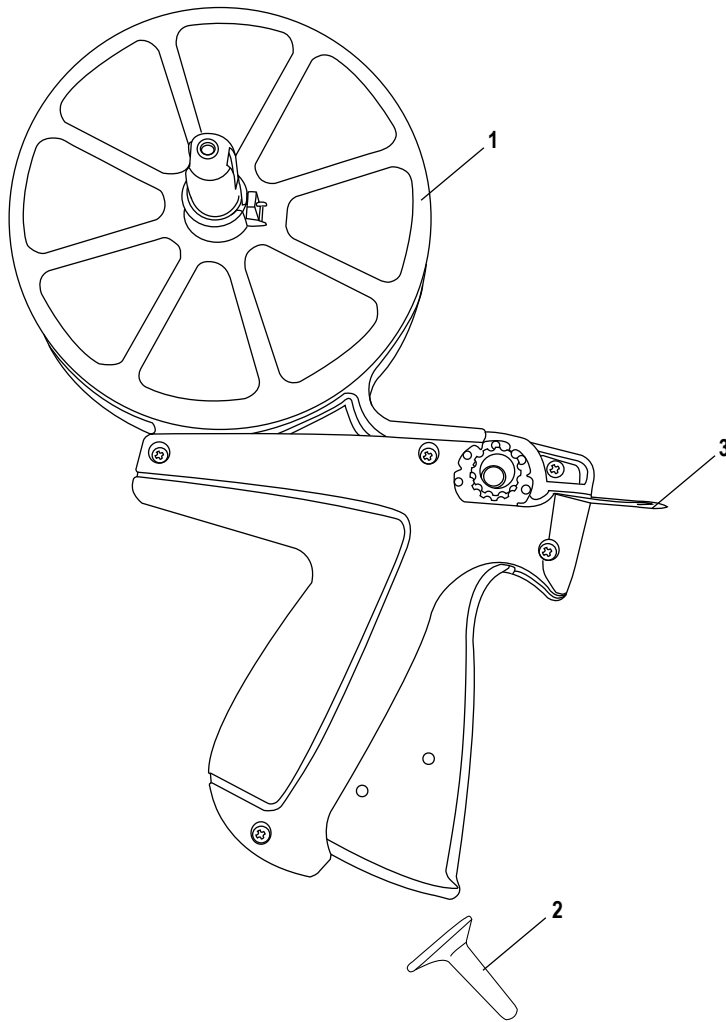
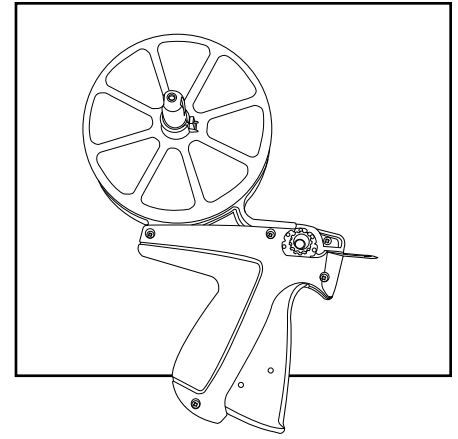


ULINE H-1120
JUMBO PRICE
TAG GUN

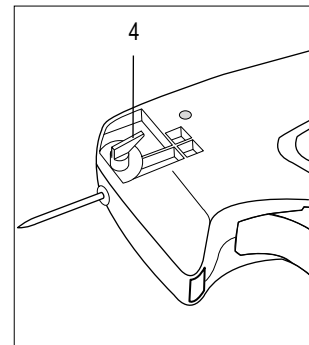
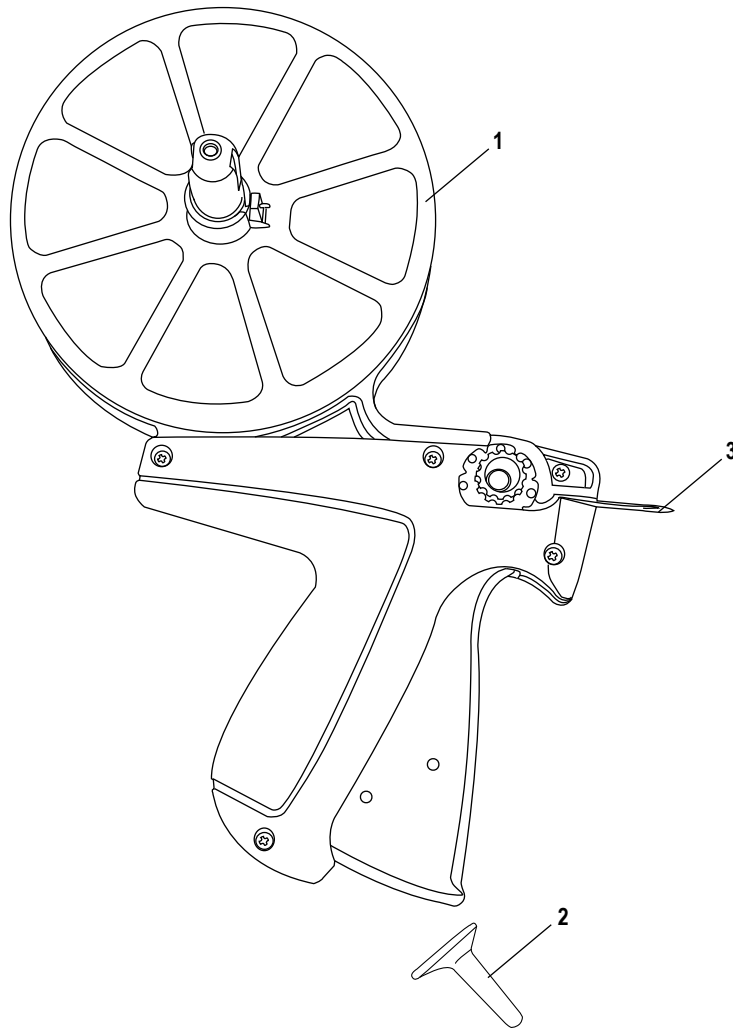
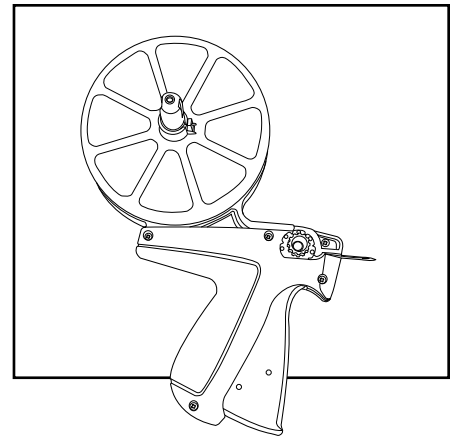
1-800-295-5510
 uline.com



#	DESCRIPTION	QTY.	ULINE PART NO.	MFG. PART NO.
1	Cover	1	H-1120-COVER	760538001
2	Needle Guard	1	H-1120-GUARD	760070014
3	Needle	1	H-863-NEDLE	10980
3	Replacement Needle 4-Pack	1	H-863B	08941
3	Heavy Duty Replacement Needle 4-Pack	1	H-863N	08913-0
4	Plastic Needle Lock Lever	1	H-863-NELOCK	7-60-5227-01

ULINE H-1120
ETIQUETADORA DE
PRECIOS JUMBO

800-295-5510
 uline.mx

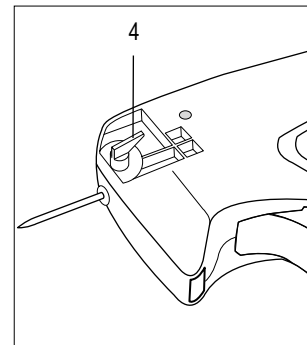
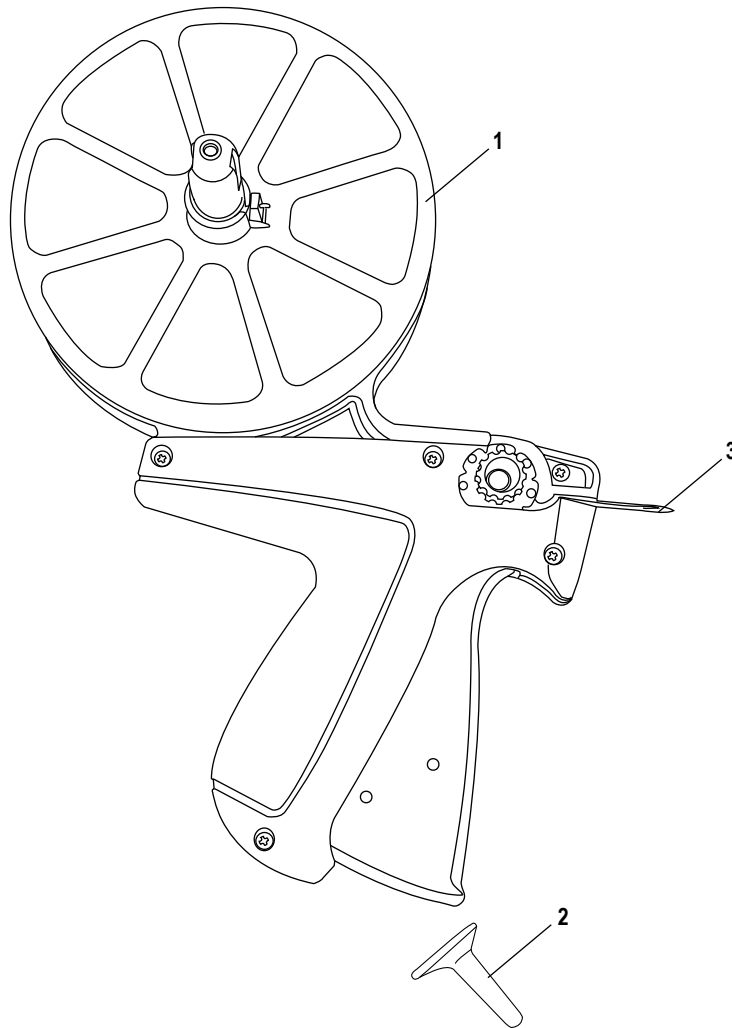
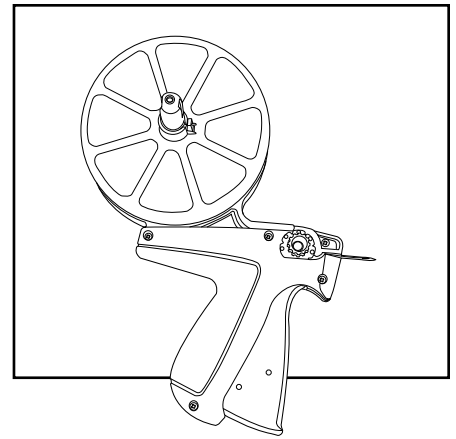


#	DESCRIPCIÓN	CANT.	NO. DE PARTE DE ULINE	NO. DE PARTE DEL FABRICANTE
1	Cubierta	1	H-1120-COVER	760538001
2	Protector de Aguja	1	H-1120-GUARD	760070014
3	Aguja	1	H-863-NEDLE	10980
3	Paquete de 4 Agujas de Repuesto	1	H-863B	08941
3	Paquete de 4 Agujas de Uso Pesado de Repuesto	1	H-863N	08913-0
4	Palanca de Bloqueo de la Aguja de Plástico	1	H-863-NELOCK	7-60-5227-01

ULINE H-1120

**PISTOLET À ÉTIQUETTES DE
PRIX DE FORMAT GÉANT**

1 800 295-5510
uline.ca



#	DESCRIPTION	QTÉ	RÉF. ULINE	RÉF. DU FABRICANT
1	Couvercle	1	H-1120-COVER	760538001
2	Capuchon pour aiguille	1	H-1120-GUARD	760070014
3	Aiguille	1	H-863-NEDLE	10980
3	Aiguilles de rechange (paquet de 4)	1	H-863B	08941
3	Aiguilles de rechange robustes (paquet de 4)	1	H-863N	08913-0
4	Levier en plastique de verouillage de l'aiguille	1	H-863-NELOCK	7-60-5227-01