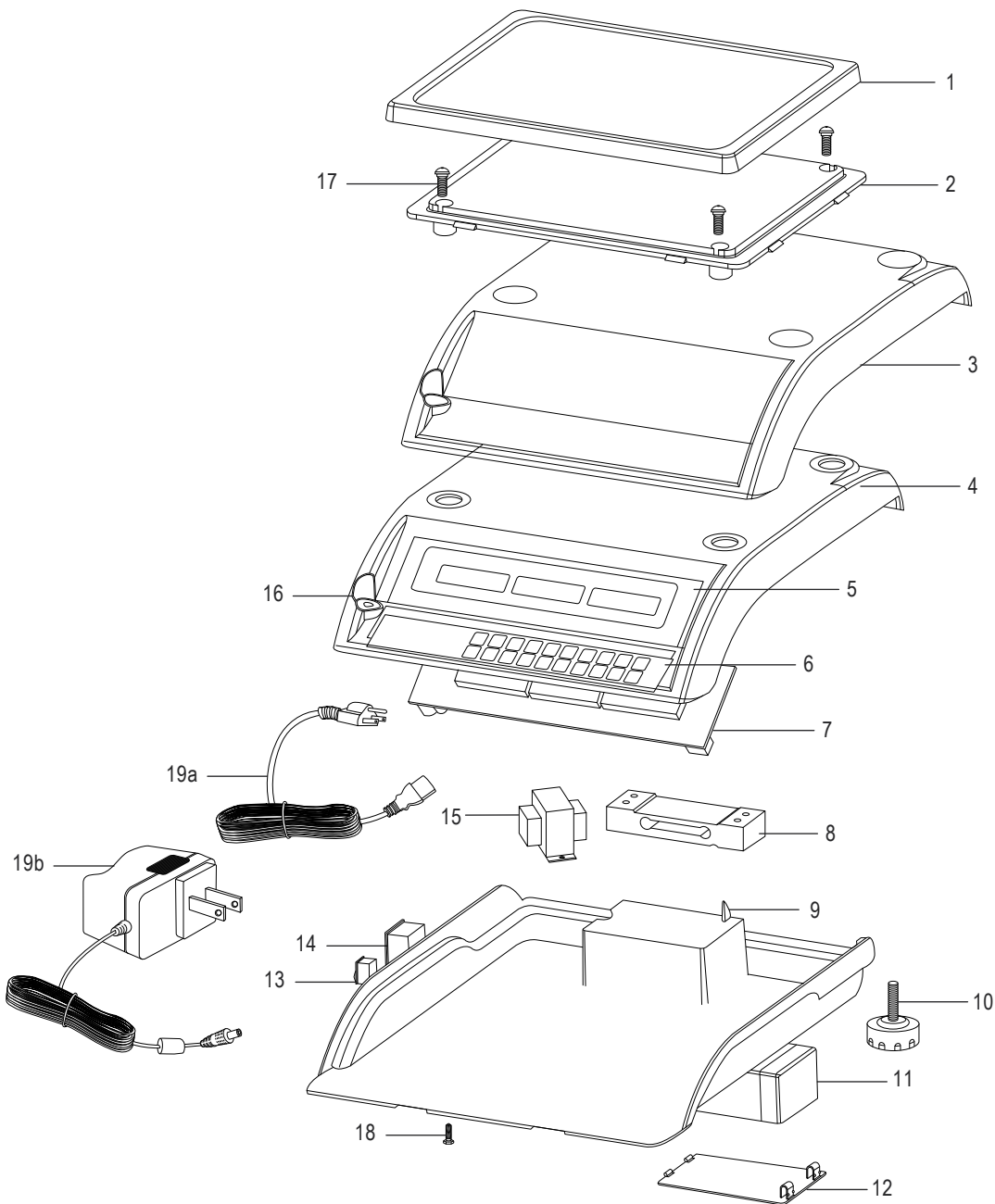
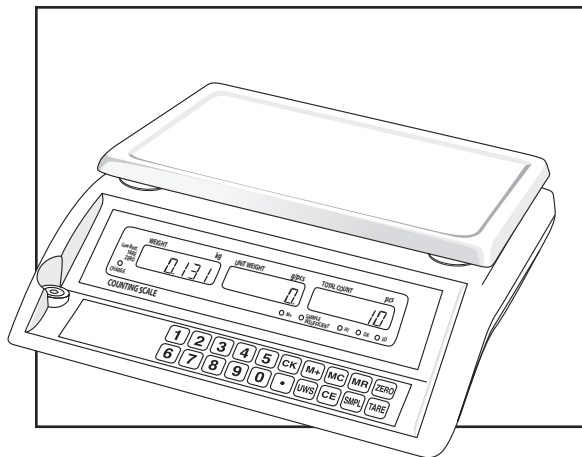


ULINE H-1121, H-1122
H-1123, H-10838

ECONOMY COUNTING SCALE

1-800-295-5510
uline.com





H-1121, H-1122
H-1123, H-10838

1-800-295-5510
uline.com

ECONOMY COUNTING SCALE

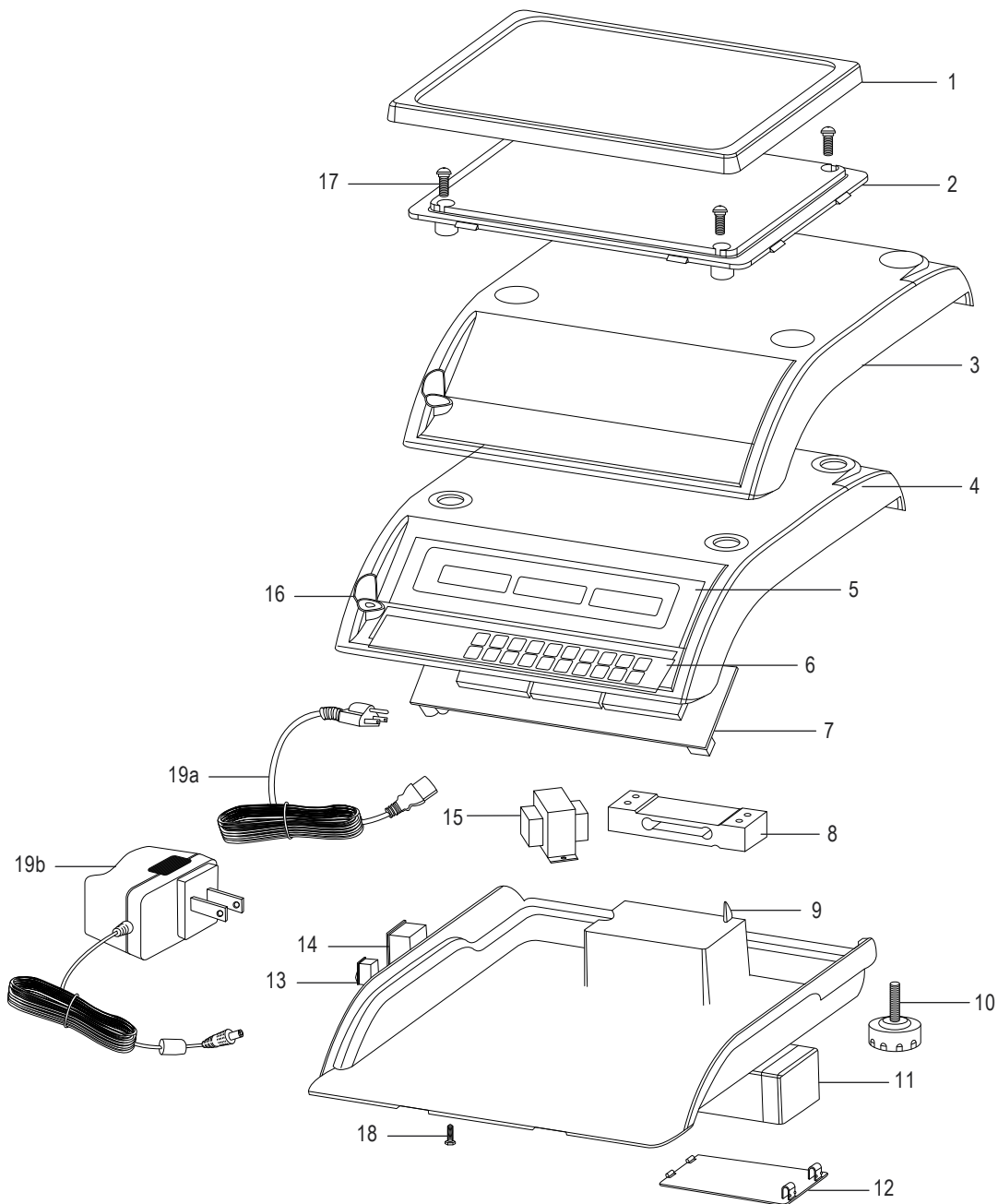
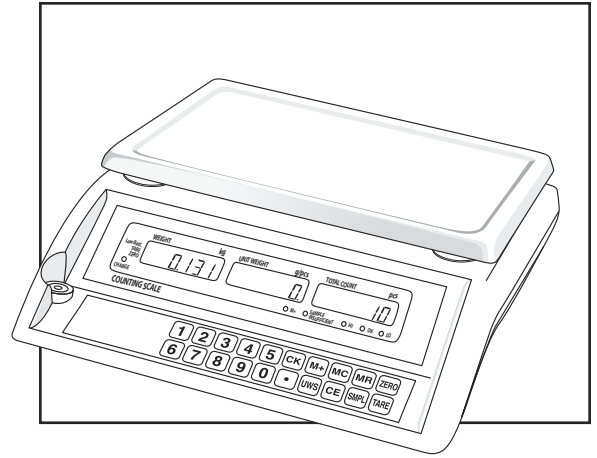
#	DESCRIPTION	QTY.	ULINE PART NO.	MFG. PART NO.
1	Stainless Steel Weighing Pan	1	H-1122-01	12-0000-1510
2	Plastic Weighing Pan	1	H-1123-PANQ	02-0000-1521XM
3	Dust Cover	1	H-1121-DSTCV	02-0007-0000XM
4	Upper Housing	1	-----	02-0000-1501XM
5	Display Overlay for H-1121	1	-----	20-0908-0021XM
5	Display Overlay for H-1122	1	-----	20-0908-0023
5	Display Overlay for H-1123	1	H-1123OVRLAQ	20-0908-0024
5	Display Overlay for H-10838	1	-----	20-0908-0025
6	Keypad Overlay	1	H-1123-KYBRD	21-0011-0120XM
7	Display Mainboard	1	H-4958	80-0135-0015
8	Load Cell for H-1121	1	H-1121LC	51-0701-0010
8	Load Cell for H-1122	1	H-1122LC	51-0701-0020
8	Load Cell for H-1123	1	H-1123LC	51-0701-0040
8	Load Cell for H-10838	1	H-10838LC	51-0701-0000
9	Lower Housing	1	H-4765	02-0000-1511XM
10	Foot	4	H-1123-FEET	01-0100-0006XM
11	Battery	1	H-1124	61-0201-0109
12	Battery Cover	1	H-1124-COVER	02-0000-1530XM
13	On / Off Power Switch	1	H-1123-ONOFF	61-0409-0002XM
14a	3-Pin Power Socket	1	H-1122-POWER	60-0503-0002
14b	AC Adapter Power Socket	1	H-4802	61-0106-0000
15	Transformer	1	H-1123-TRANS	61-0003-0107
16	Level Indicator	1	-----	02-0108-0003XM
17	Round Head Screw	4	H-1121-P18	30-0201-0820XM
18	Self-Tapping Screw	11	H-1123-SCREW	30-0601-0412XM
19a	3-Plug Power Cord	1	H-1122PCORD	61-0304-0300XM
19b	12V AC Adapter	1	H-1122-12VLT	61-0104-0601

ULINE

H-1121, H-1122
H-1123, H-10838

BÁSCULA CONTADORA ECONÓMICA

800-295-5510
uline.mx





H-1121, H-1122
H-1123, H-10838

800-295-5510

uline.mx

BÁSCULA CONTADORA ECONÓMICA

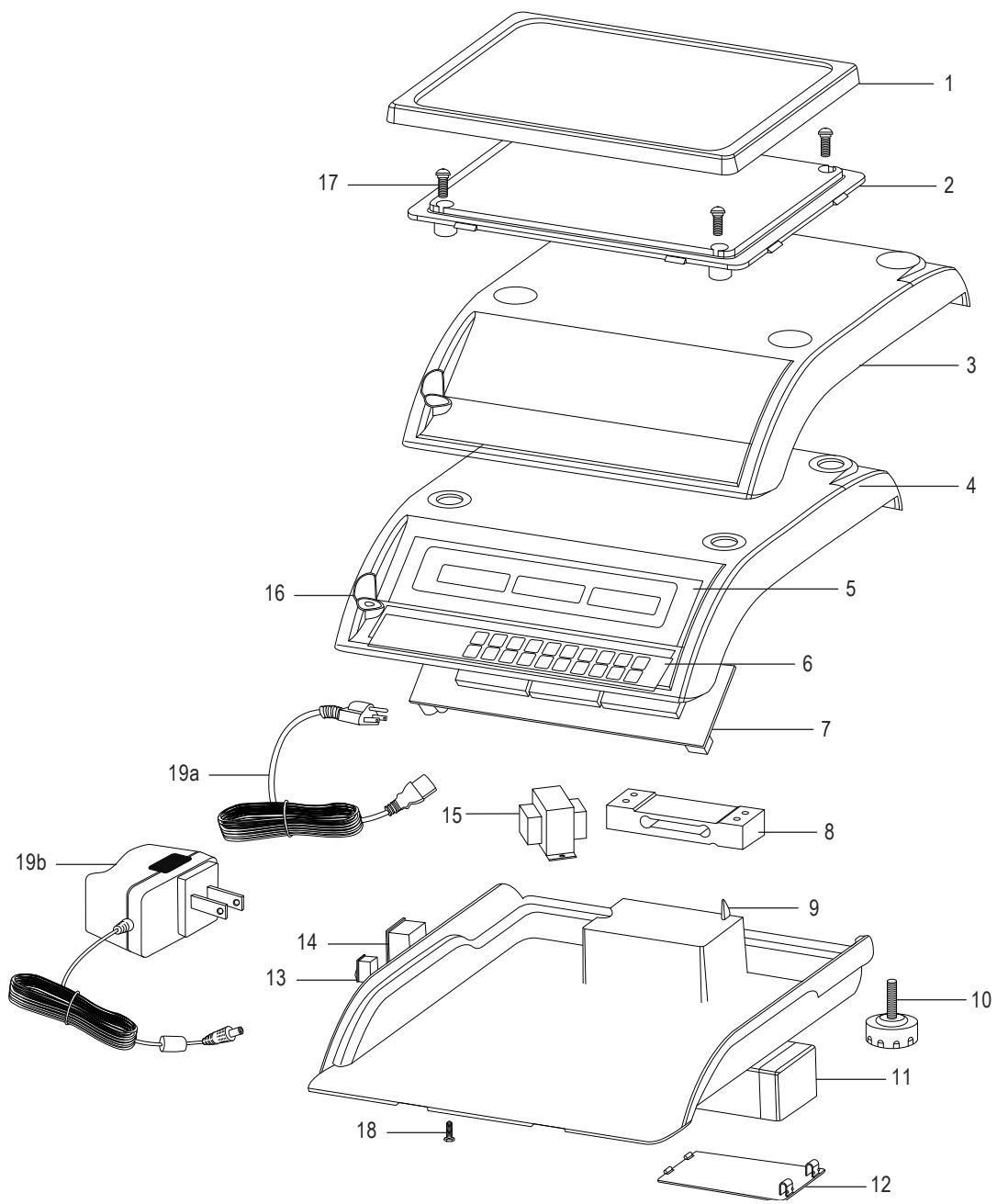
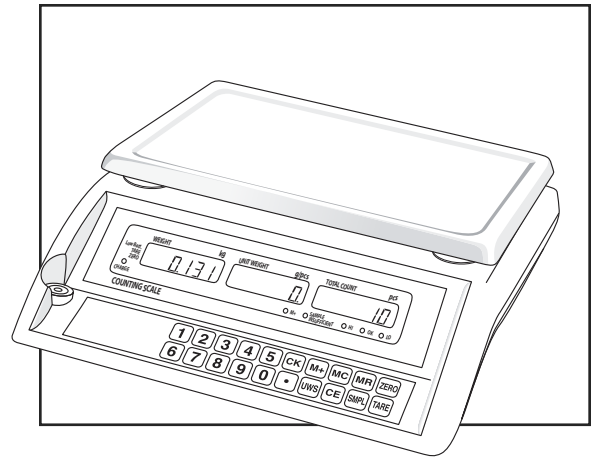
#	DESCRIPCIÓN	CANT.	NO. DE PARTE DE ULINE	NO. DE PARTE DEL FABRICANTE
1	Plataforma de Acero Inoxidable para Pesaje	1	H-1122-01	12-0000-1510
2	Plataforma de Plástico para Pesaje	1	H-1123-PANQ	02-0000-1521XM
3	Cubierta para Polvo	1	H-1121-DSTCV	02-0007-0000XM
4	Cubierta Superior	1	-----	02-0000-1501XM
5	Mica de la Pantalla para H-1121	1	-----	20-0908-0021XM
5	Mica de la Pantalla para H-1122	1	-----	20-0908-0023
5	Mica de la Pantalla para H-1123	1	H-1123OVRLAQ	20-0908-0024
5	Mica de la Pantalla para H-10838	1	-----	20-0908-0025
6	Mica del Teclado	1	H-1123-KYBRD	21-0011-0120XM
7	Pantalla de Tarjeta Principal	1	H-4958	80-0135-0015
8	Celda de Carga para H-1121	1	H-1121LC	51-0701-0010
8	Celda de Carga para H-1122	1	H-1122LC	51-0701-0020
8	Celda de Carga para H-1123	1	H-1123LC	51-0701-0040
8	Celda de Carga para H-10838	1	H-10838LC	51-0701-0000
9	Cubierta Inferior	1	H-4765	02-0000-1511XM
10	Pata	4	H-1123-FEET	01-0100-0006XM
11	Batería	1	H-1124	61-0201-0109
12	Cubierta de Batería	1	H-1124-COVER	02-0000-1530XM
13	Interruptor de Encendido / Apagado	1	H-1123-ONOFF	61-0409-0002XM
14a	Enchufe de 3 Pernos	1	H-1122-POWER	60-0503-0002
14b	Enchufe Adaptador AC	1	H-4802	61-0106-0000
15	Transformador	1	H-1123-TRANS	61-0003-0107
16	Indicador de Nivel	1	-----	02-0108-0003XM
17	Tornillo de Cabeza Redonda	4	H-1121-P18	30-0201-0820XM
18	Tornillo Autorroscante	11	H-1123-SCREW	30-0601-0412XM
19a	Enchufe de 3 patas	1	H-1122PCORD	61-0304-0300XM
19b	Adaptador AC de 12 Voltios	1	H-1122-12VLT	61-0104-0601

ULINE

H-1121, H-1122
H-1123, H-10838

**BALANCE COMPTEUSE
ÉCONOMIQUE**

1 800 295-5510
uline.ca





H-1121, H-1122
H-1123, H-10838

BALANCE COMPTEUSE ÉCONOMIQUE

1 800 295-5510

uline.ca

#	DESCRIPTION	QTÉ	RÉF. ULINE	RÉF. DU FABRICANT
1	Plateau de pesée en acier inoxydable	1	H-1122-01	12-0000-1510
2	Plateau de pesée en plastique	1	H-1123-PANQ	02-0000-1521XM
3	Couvercle antipoussière	1	H-1121-DSTCV	02-0007-0000XM
4	Boîtier supérieur	1	-----	02-0000-1501XM
5	Revêtement d'écran pour H-1121	1	-----	20-0908-0021XM
5	Revêtement d'écran pour H-1122	1	-----	20-0908-0023
5	Revêtement d'écran pour H-1123	1	H-1123OVRLAQ	20-0908-0024
5	Revêtement d'écran pour H-10838	1	-----	20-0908-0025
6	Clavier à membrane	1	H-1123-KYBRD	21-0011-0120XM
7	Carte mère de l'affichage	1	H-4958	80-0135-0015
8	Cellule de poids pour H-1121	1	H-1121LC	51-0701-0010
8	Cellule de poids pour H-1122	1	H-1122LC	51-0701-0020
8	Cellule de poids pour H-1123	1	H-1123LC	51-0701-0040
8	Cellule de poids pour H-10838	1	H-10838LC	51-0701-0000
9	Boîtier inférieur	1	H-4765	02-0000-1511XM
10	Pied	4	H-1123-FEET	01-0100-0006XM
11	Batterie	1	H-1124	61-0201-0109
12	Couvercle de la batterie	1	H-1124-COVER	02-0000-1530XM
13	Interrupteur marche / arrêt	1	H-1123-ONOFF	61-0409-0002XM
14a	Prise de courant à 3 broches	1	H-1122-POWER	60-0503-0002
14b	Prise de courant de l'adaptateur c.a.	1	H-4802	61-0106-0000
15	Transformateur	1	H-1123-TRANS	61-0003-0107
16	Indicateur de niveau	1	-----	02-0108-0003XM
17	Vis à tête ronde	4	H-1121-P18	30-0201-0820XM
18	Vis autoforaneuse	11	H-1123-SCREW	30-0601-0412XM
19a	Cordon d'alimentation à 3 branches	1	H-1122PCORD	61-0304-0300XM
19b	Adaptateur c.a. de 12 V	1	H-1122-12VLT	61-0104-0601