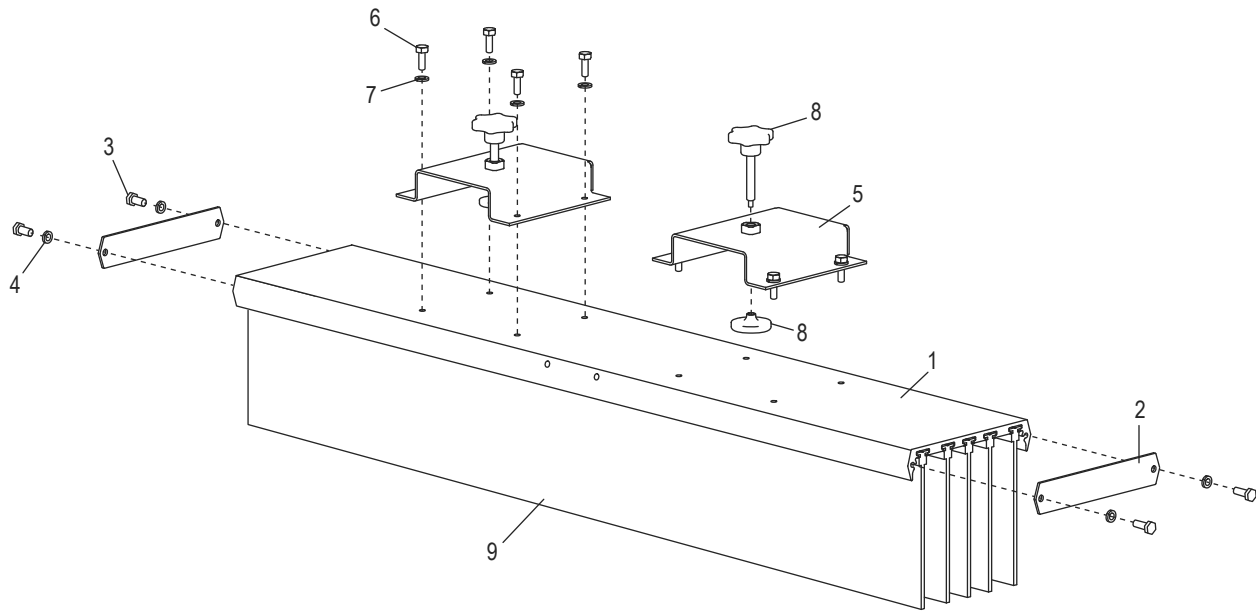
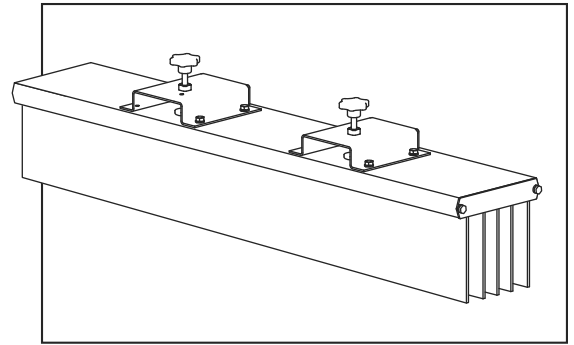
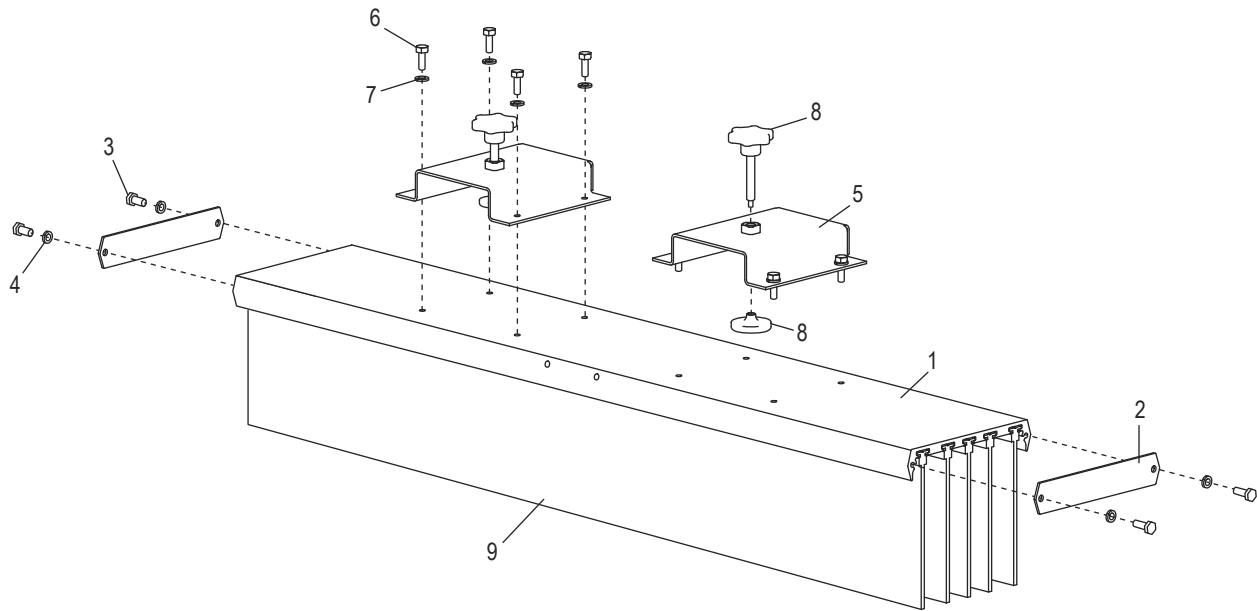
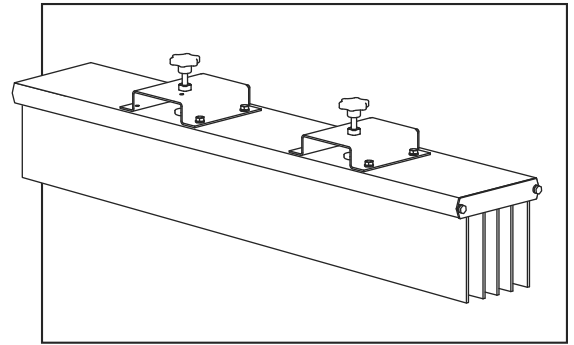


ULINE H-11417 FORKLIFT BROOM – 60"

1-800-295-5510
 uline.com



#	DESCRIPTION	QTY.	ULINE PART NO.	MFG. PART NO.
1	60" Aluminum Hood Section	1	-----	D4305
2	End Cap	2	H-11419	D4306
3	5/16"-18 x 1 1/2" Hex Cap Screw	20	-----	D6133-1
4	5/16" Lock Washer	20	-----	D6155-1
5	Forklift Pocket	2	H-11420	D4311
6	3/8"-16 x 1" Hex Cap Screw	40	-----	D4121-1
7	3/8" Lock Washer	40	-----	D4313-1
8	Lock Knob Assembly	2	H-11417-KAQ	D4315
9	60" Replacement Brush Kit	5	H-11421	VBK-060
	Dust Mop Attachment (Not Shown)	1	H-11418	DMP-060-1

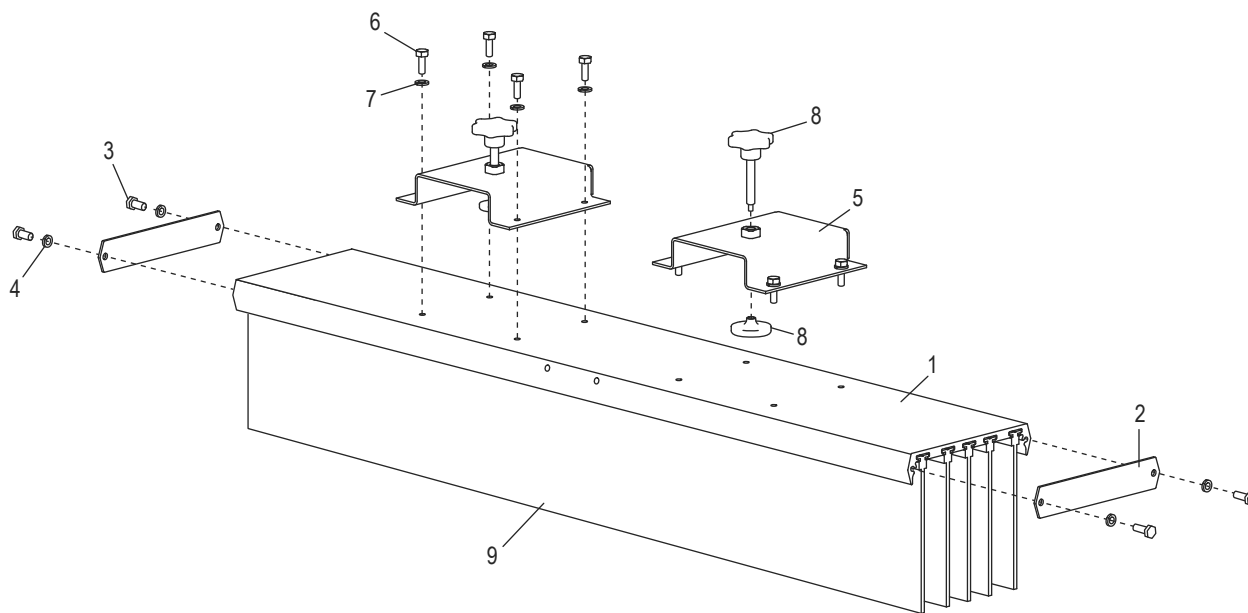
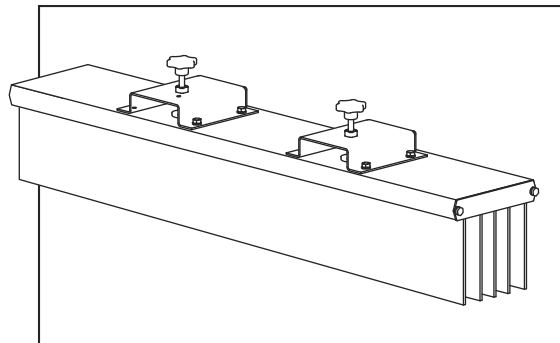
ULINE H-11417**ESCOBA PARA
MONTACARGAS – 60"**800-295-5510
uline.mx

#	DESCRIPCIÓN	CANT.	NO. DE PARTE DE ULINE	NO. DE PARTE DEL FABRICANTE
1	Sección de Cubierta de Aluminio de 60"	1	-----	D4305
2	Tapa para Extremos	2	H-11419	D4306
3	Tornillo de Cabeza Hexagonal de 5/16"-18 x 1½"	20	-----	D6133-1
4	Rondana de Seguridad de 5/16"	20	-----	D6155-1
5	Funda para Montacargas	2	H-11420	D4311
6	Tornillo de Cabeza Hexagonal de 3/8"-16 x 1"	40	-----	D4121-1
7	Rondana de Seguridad de 3/8"	40	-----	D4313-1
8	Ensamble de Perilla de Seguridad	2	H-11417-KAQ	D4315
9	Kit de Cepillo de Repuesto de 60"	5	H-11421	VBK-060
	Aditamento de Trapeador para Polvo (No Se Muestra)	1	H-11418	DMP-060-1

ULINE H-11417

BALAI-BROSSE POUR CHARIOT ÉLEVATEUR – 60 PO

1 800 295-5510
uline.ca



#	DESCRIPTION	QTÉ	RÉF. ULINÉ	RÉF. DU FABRICANT
1	Capot en aluminium de 60 po	1	-----	D4305
2	Embout	2	H-11419	D4306
3	Vis à tête hexagonale de 5/16 po-18 x 1 1/2 po	20	-----	D6133-1
4	Rondelle de blocage de 5/16 po	20	-----	D6155-1
5	Entrée pour fourche	2	H-11420	D4311
6	Vis à tête hexagonale de 3/8 po-16 x 1 po	40	-----	D4121-1
7	Rondelle de blocage de 3/8 po	40	-----	D4313-1
8	Molette de verrouillage	2	H-11417-KAQ	D4315
9	Ensemble de brosse de recharge de 60 po	5	H-11421	VBK-060
	Accessoire de vadrouille antipoussière (non illustré)	1	H-11418	DMP-060-1