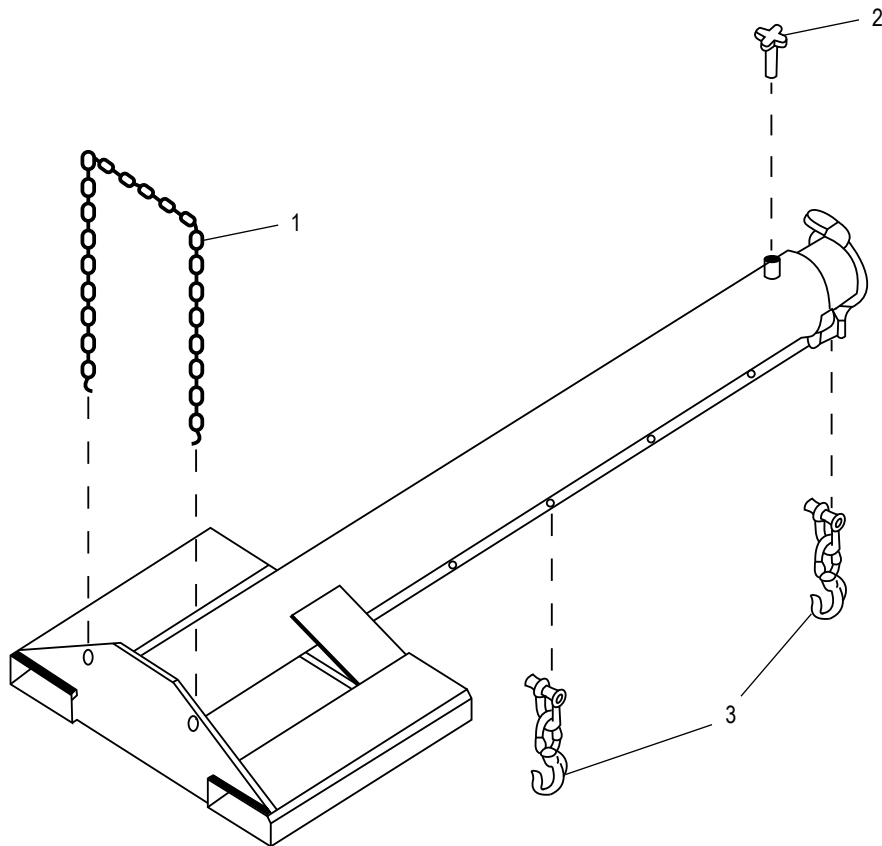
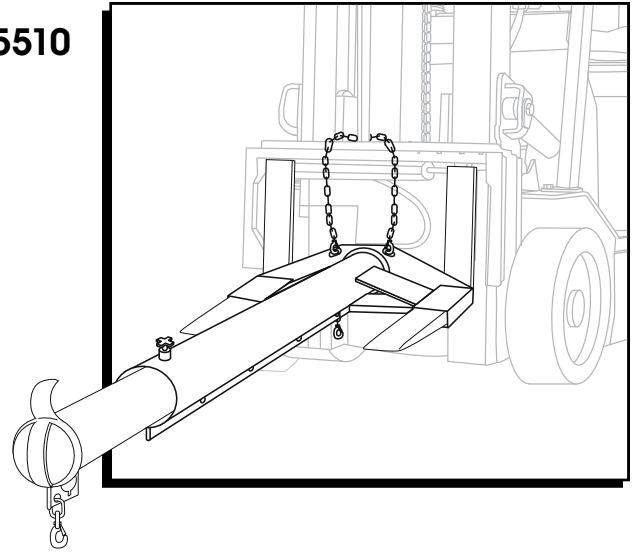


ULINE H-11665, H-11666 FORKLIFT BOOM

1-800-295-5510
 uline.com



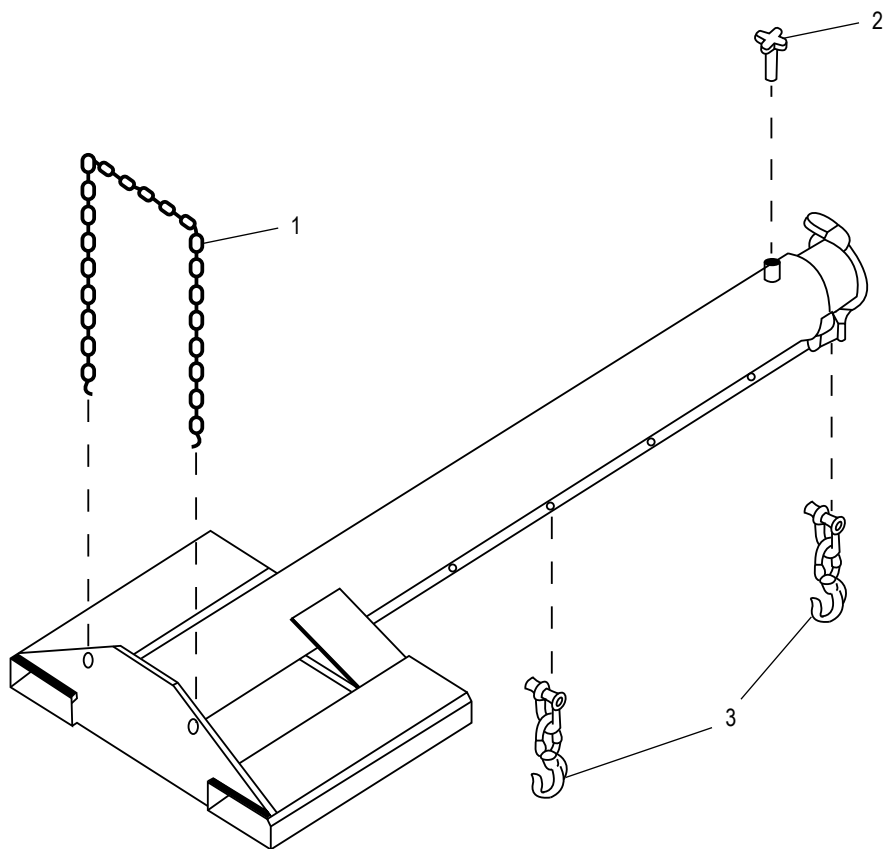
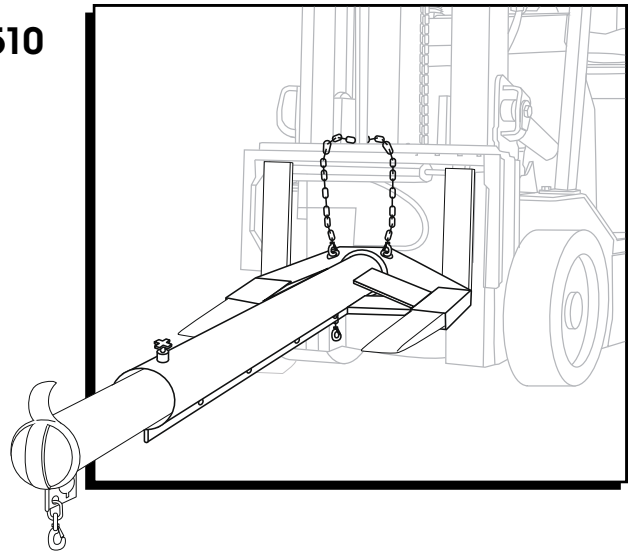
#	DESCRIPTION	QTY.	ULINE PART NO.	MFG. PART NO.
1	Safety Chain	1	H-11669	SL-FBC-1005
2	Locking Bolt	1	H-11667	SL-FBC-1004
3	Swivel Lifting Hook and Shackle	2	H-11670	SL-FBC-1003
	Rigid Hook (Not Shown)	1	H-11668	SL-FBC-1006

ULINE H-11665, H-11666

**PLUMA PARA
MONTACARGAS**

800-295-5510

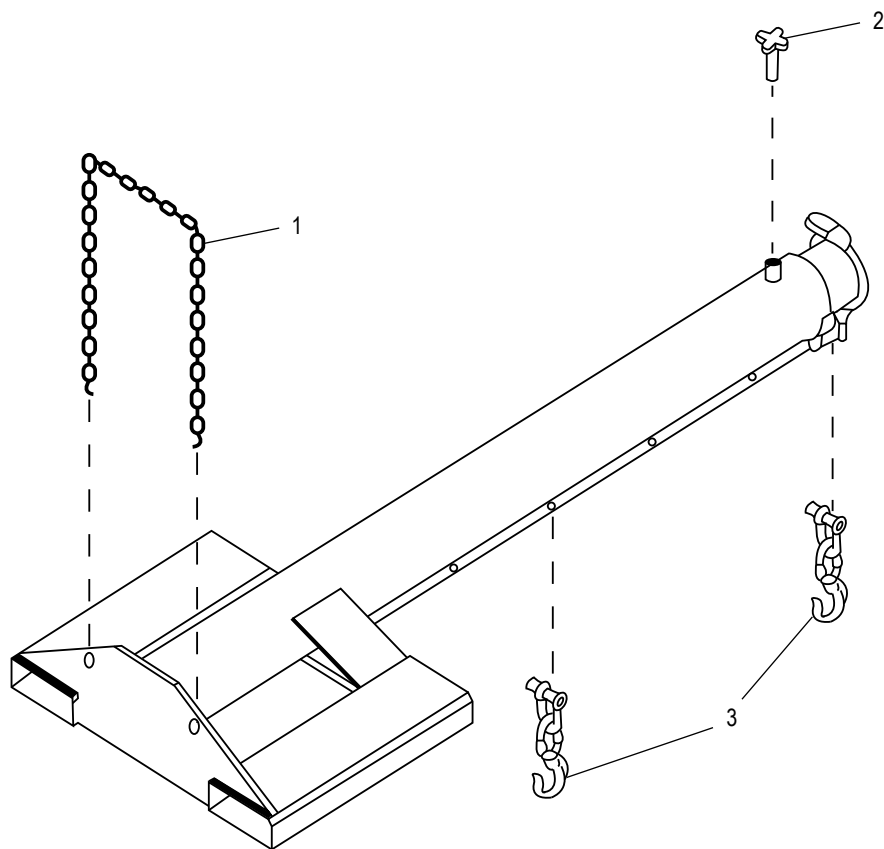
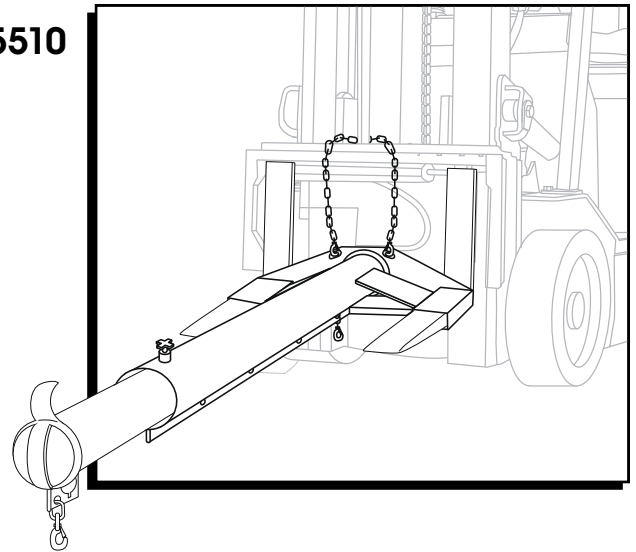
uline.mx



#	DESCRIPCIÓN	CANT.	NO. DE PARTE DE ULINE	NO. DE PARTE DEL FABRICANTE
1	Cadena de Seguridad	1	H-11669	SL-FBC-1005
2	Perno de Bloqueo	1	H-11667	SL-FBC-1004
3	Gancho de Elevación Giratorio y Eslabón	2	H-11670	SL-FBC-1003
	Gancho Rígido (No Se Muestra)	1	H-11668	SL-FBC-1006

ULINE H-11665, H-11666
**FLÈCHE DE CHARIOT
 ÉLEVATEUR**

1 800 295-5510
 uline.ca



#	DESCRIPTION	QTÉ	RÉF. ULINE	RÉF. DU FABRICANT
1	Chaîne de sécurité	1	H-11669	SL-FBC-1005
2	Boulon d'arrêt	1	H-11667	SL-FBC-1004
3	Crochet de levage pivotant et manille	2	H-11670	SL-FBC-1003
	Crochet fixe (non illustré)	1	H-11668	SL-FBC-1006