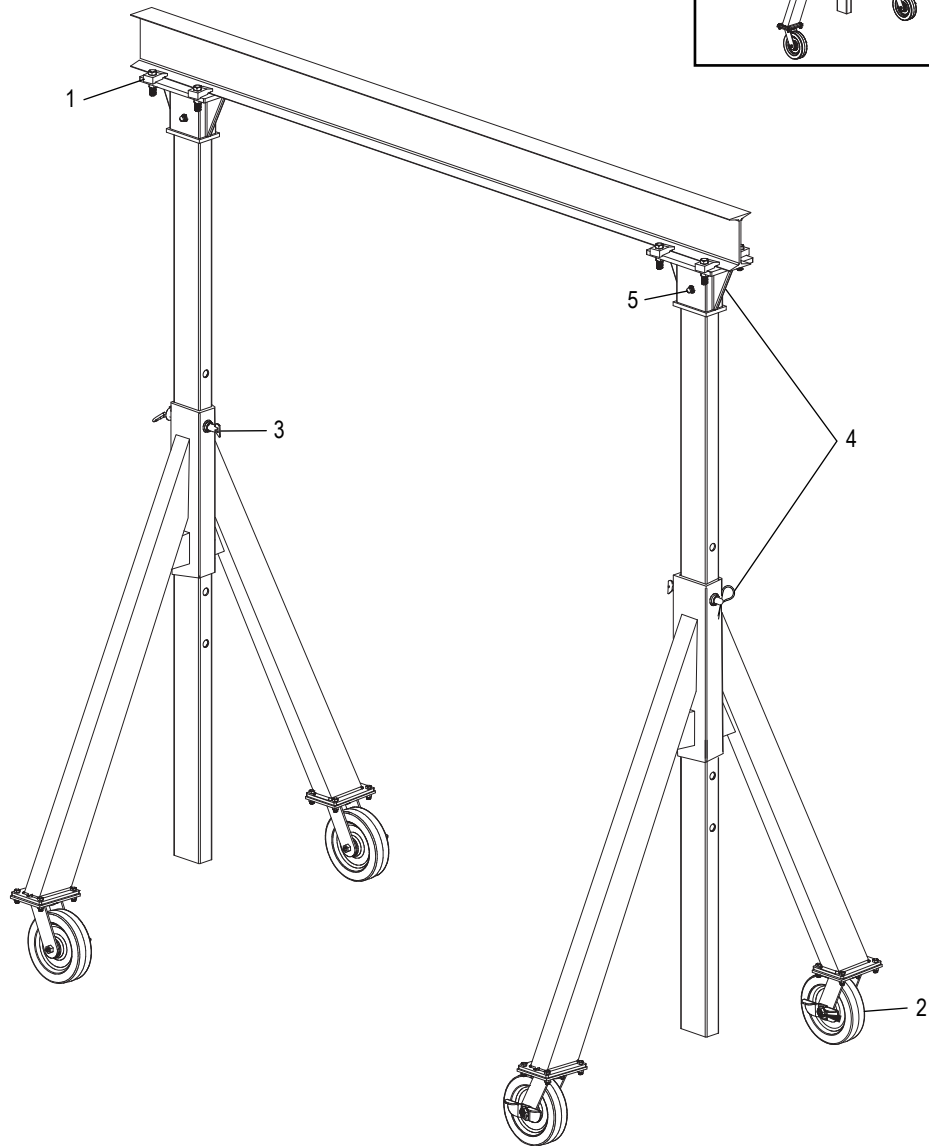
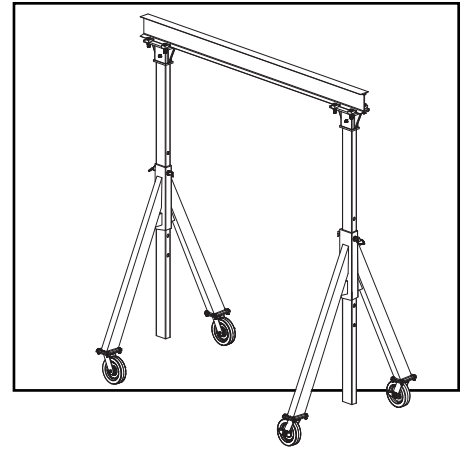


ULINE H-11683 GANTRY CRANE

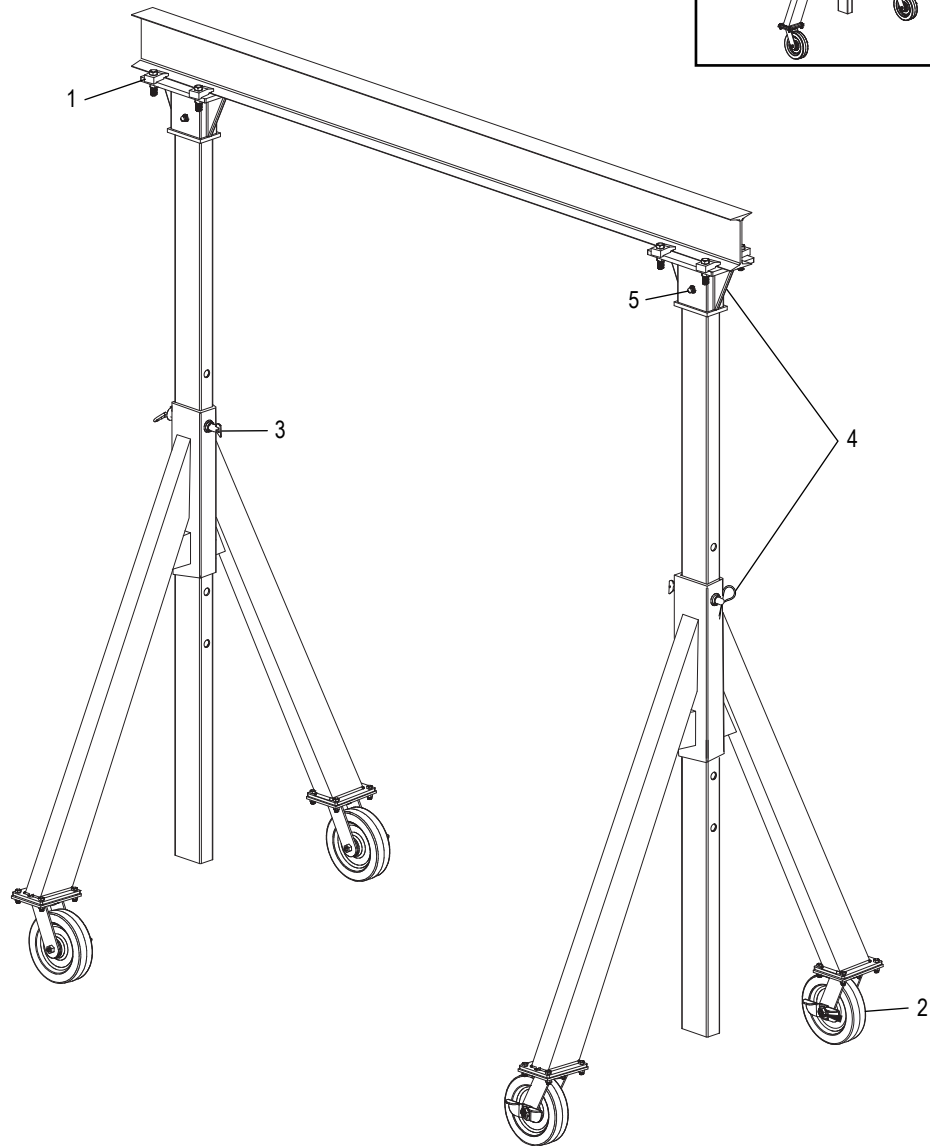
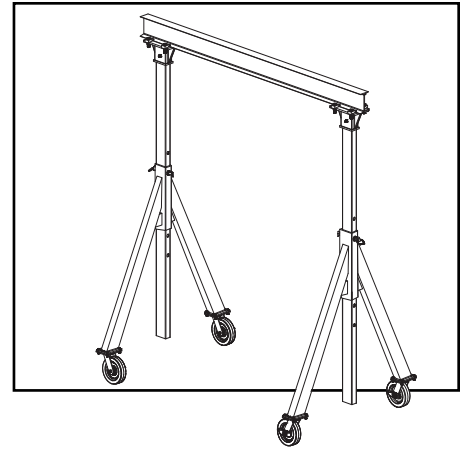
1-800-295-5510
 uline.com



#	DESCRIPTION	QTY.	ULINE PART NO.	MFG. PART NO
1	I-Beam Clamp	8	H-8471	CMP
2	Phenolic Caster – Swivel with Brake, 8 x 2"	4	H-8466	8CSTR
3	Height Adjustment Pin	2	H-8470	AGT-HAP
4	Cotter Pin	4	H-8467	AGT-CP
5	Top Lock Pin	2	H-8472	AGT-TLP
	Hardware Pack (Not Shown)	1	H-8469	AGT-HDWR

ULINE H-11683
GRÚA PÓRTICO

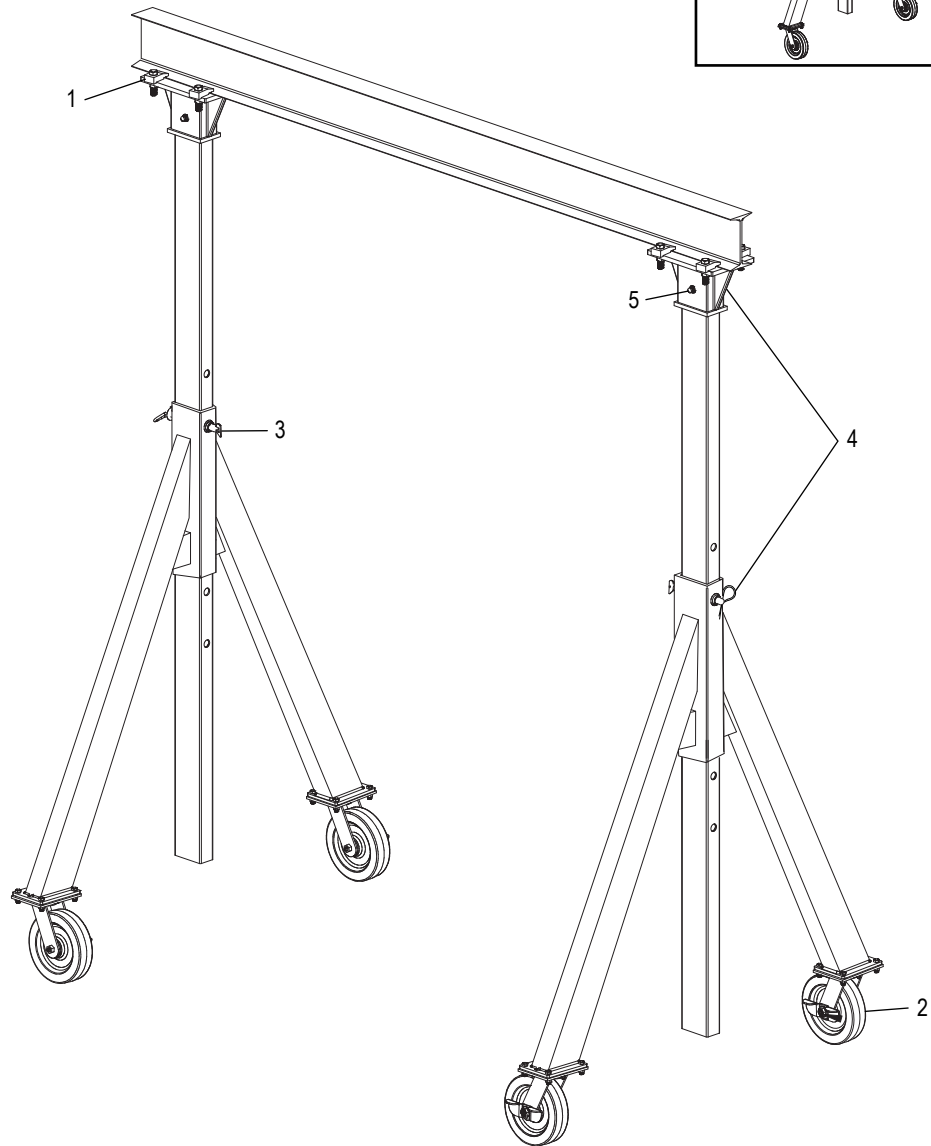
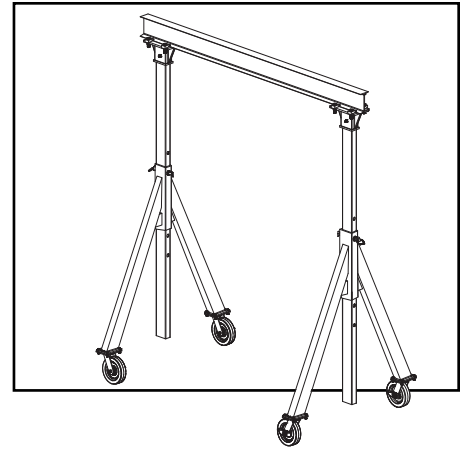
800-295-5510
uline.mx



#	DESCRIPCIÓN	CANT.	NO. DE PARTE DE ULINE	NO. DE PARTE DEL FABRICANTE
1	Abrazadera para Viga en I	8	H-8471	CMP
2	Rueda Fenólica – Giratoria con Freno, 8 x 2"	4	H-8466	8CSTR
3	Pasador de Ajuste de Altura	2	H-8470	AGT-HAP
4	Pasador de Chaveña	4	H-8467	AGT-CP
5	Pasador de Bloqueo Superior	2	H-8472	AGT-TLP
	Paquete de Tornillería (No Se Muestra)	1	H-8469	AGT-HDWR

ULINE H-11683
GRUE À PORTIQUE

1 800 295-5510
 uline.ca



#	DESCRIPTION	QTÉ	RÉF. ULINE	RÉF. DU FABRICANT
1	Bride pour poutre en I	8	H-8471	CMP
2	Roulette phénolique – pivotant avec frein, 8 x 2 po	4	H-8466	8CSTR
3	Goupille de réglage de la hauteur	2	H-8470	AGT-HAP
4	Goupille fendue	4	H-8467	AGT-CP
5	Goupille d'arrêt supérieure	2	H-8472	AGT-TLP
	Ensemble du matériel de fixation (non illustré)	1	H-8469	AGT-HDWR